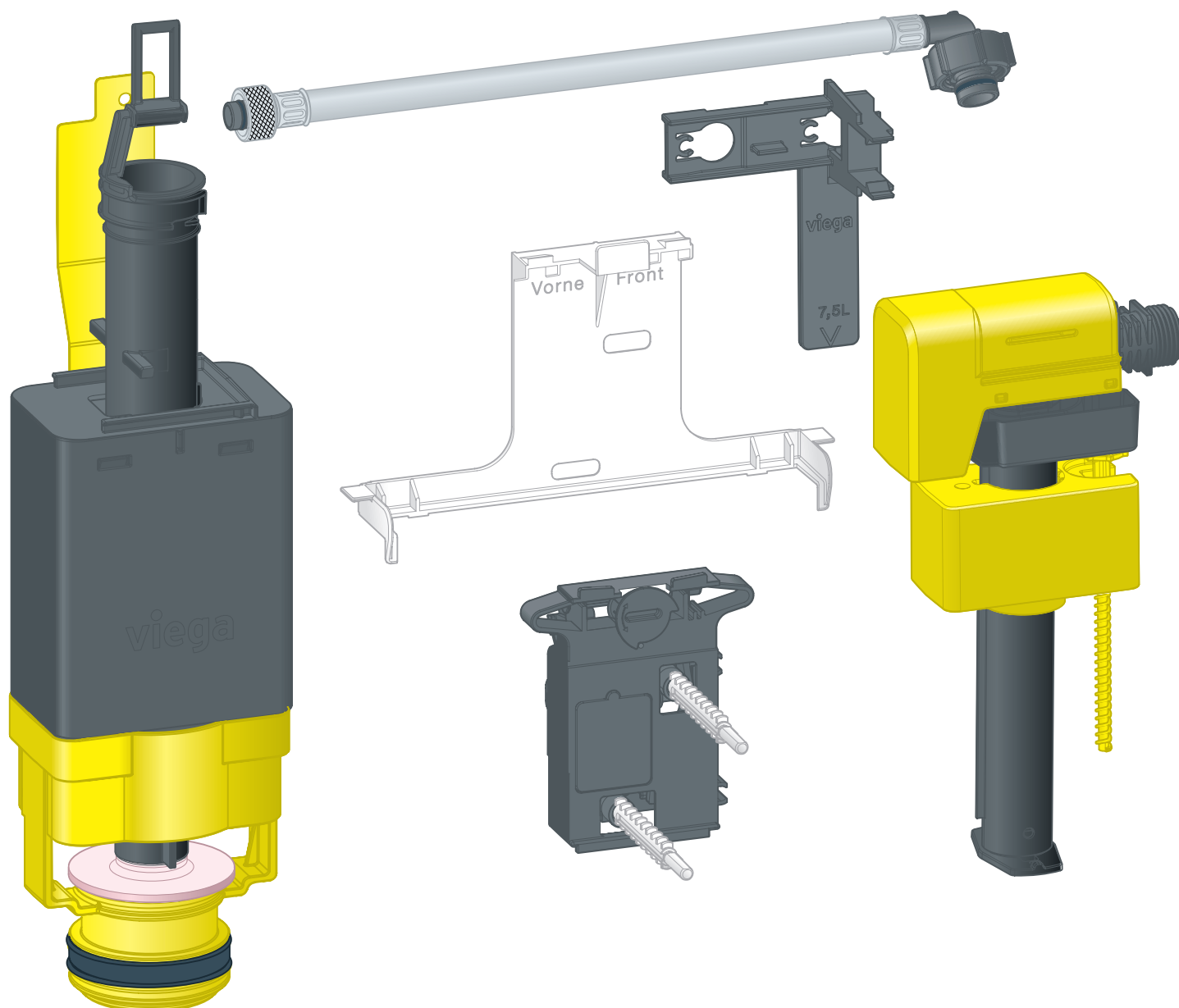


Gebrauchsanleitung

Ersatzteilset



für UP-Spülkasten 1C, UP-Spülkasten 2C, Umrüstung auf Betätigungsplatte Visign for Style oder Visign for More

Modell
8141.0

Baujahr (ab)
07/2007

viega

Inhaltsverzeichnis

1	Über diese Gebrauchsanleitung	3
	1.1 Zielgruppen	3
	1.2 Kennzeichnung von Hinweisen	3
2	Produktinformation	4
	2.1 Anwendungsbereich	4
	2.2 Produktbeschreibung	5
3	Handhabung	7
	3.1 Allgemeine Montagehinweise	7
	3.2 Montage	7
	3.2.1 Spülmenge einstellen	7
	3.2.2 Vorhandene Installation demontieren	8
	3.2.3 Ersatzteile einsetzen	12
	3.3 Entsorgung	18

1 Über diese Gebrauchsanleitung

1.1 Zielgruppen

Die Informationen in dieser Anleitung richten sich an folgende Personengruppen:

- Heizungs- und Sanitärfachkräfte bzw. unterwiesenes Fachpersonal

Für Personen, die nicht über die o. a. Ausbildung bzw. Qualifikation verfügen, sind Montage, Installation und gegebenenfalls Wartung dieses Produkts unzulässig. Diese Einschränkung gilt nicht für mögliche Hinweise zur Bedienung.

Der Einbau von Viega Produkten muss unter Einhaltung der allgemein anerkannten Regeln der Technik und der Viega Gebrauchsanleitungen erfolgen.

1.2 Kennzeichnung von Hinweisen

Warn- und Hinweistexte sind vom übrigen Text abgesetzt und durch entsprechende Piktogramme besonders gekennzeichnet.



GEFAHR!

Warnt vor möglichen lebensgefährlichen Verletzungen.



WARNUNG!

Warnt vor möglichen schweren Verletzungen.



VORSICHT!

Warnt vor möglichen Verletzungen.



HINWEIS!

Warnt vor möglichen Sachschäden.



Zusätzliche Hinweise und Tipps.

2 Produktinformation

2.1 Anwendungsbereich

Das Ersatzteilset dient dazu, vorhandene WC-Installationen so umzurüsten, dass eine der folgenden Viega Betätigungsplatten montiert werden kann:

- Visign for Style
 - Modell 8315.1
 - Modell 8331.1
 - Modell 8332.1
- Visign for More
 - Modell 8351.1
 - Modell 8352.1
 - Modell 8353.1
 - Modell 8354.1
 - Modell 8355.1

Das Ersatzteilset kann in das folgende WC-Element eingesetzt werden:

- System Viega Eco Plus
 - Modell 8141

2.2 Produktbeschreibung

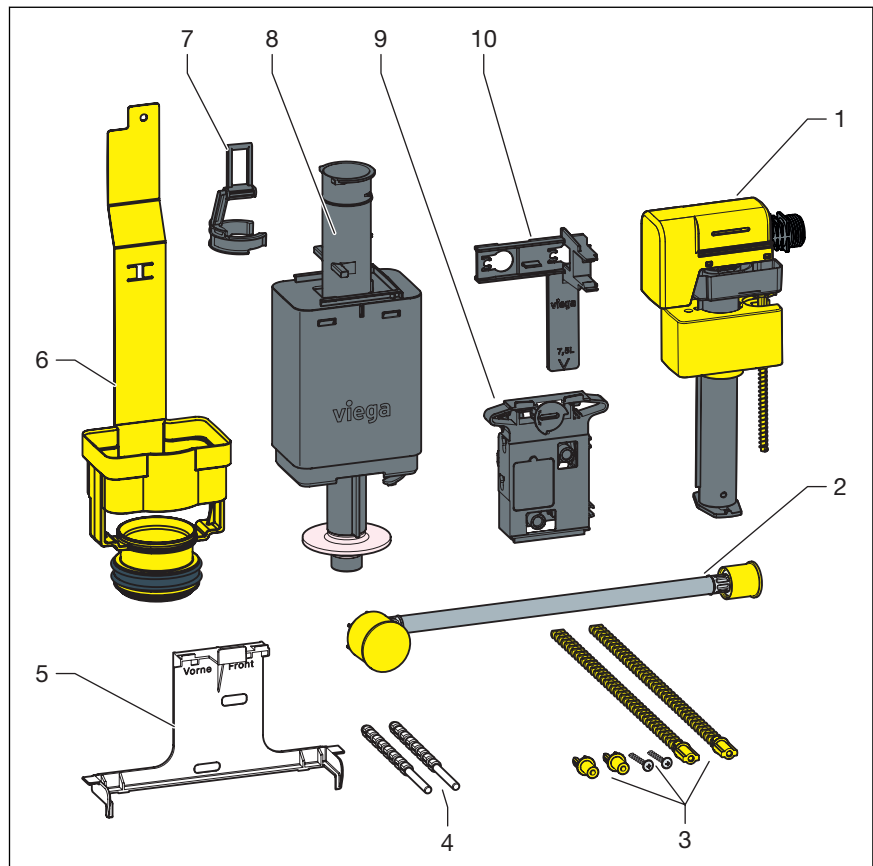


Abb. 1: Ersatzteilset

- 1 Füllventil
- 2 Füllschlauch
- 3 Befestigungsbolzen
- 4 Betätigungsstifte
- 5 Stütze
- 6 Ablaufventilhalter
- 7 Clip
- 8 Ablaufventil
- 9 Betätigungsmechanik
- 10 Füllventilhalter

Spültechnik

Das Ablaufventil ist für die 2-Mengen-Spültechnik mit einer Klein- und einer Großspülmenge entwickelt worden. Die Klein- und Großspülmengen können mit den kleinen und großen Tasten der Betätigungsplatte ausgelöst werden.

Werkseinstellungen der Spülmenge

- Ein sofortiges Nachspülen ist möglich, da der Spülkasten nicht vollständig entleert wird.
- Die Kleinspülmenge ist auf ca. 3 Liter eingestellt.
- Die Großspülmenge ist auf ca. 6 Liter eingestellt.

Bei Bedarf können die zwei Spülmengen erhöht werden. Zum Einstellen der Spülmenge siehe: ↪ *Kapitel 3.2.1 „Spülmenge einstellen“ auf Seite 7*

3 Handhabung

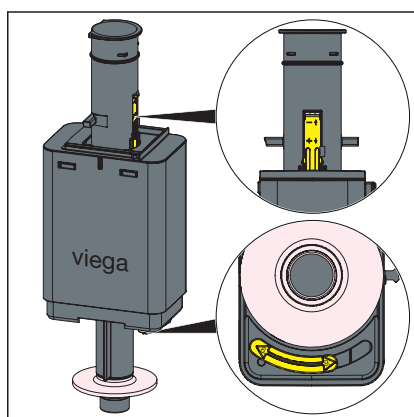
3.1 Allgemeine Montagehinweise



Wenn nach der Umrüstung auf das neue Spülventil eine neue Betätigungsplatte installiert werden soll, können bei der Demontage die Teile der vorhandenen Betätigungsplatte entsorgt werden.

3.2 Montage

3.2.1 Spülmenge einstellen



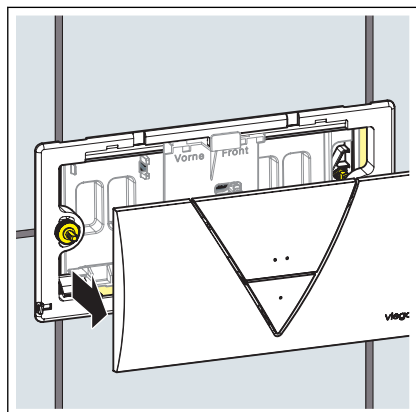
- Die Kleinspülmenge am Schieberegler an der Seite des Überlaufrohrs einstellen.
 - Schieberegler oben: ca. 3 Liter
 - Schieberegler unten: ca. 4 Liter
- Die Großspülmenge am Schieberegler an der Unterseite des Ablaufventils einstellen.
 - Schieberegler links: ca. 6 Liter
 - Schieberegler rechts: ca. 9 Liter

3.2.2 Vorhandene Installation demontieren

Betätigungsplatte von der Vorderseite demontieren

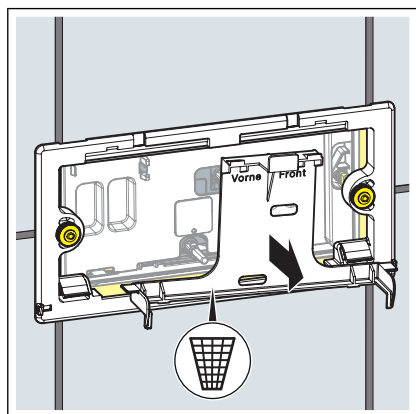


Die in der bestehenden Installation verbaute Betätigungsplatte kann von der hier gezeigten abweichen. Die Schritte zur Demontage entsprechen aber in alle Regel den hier gezeigten Schritten.

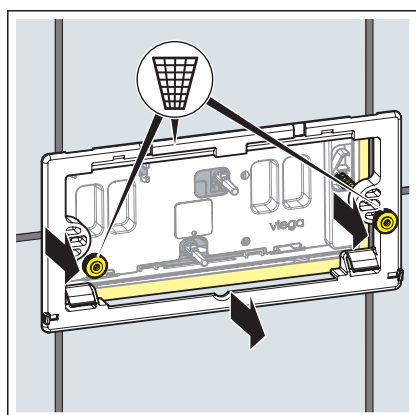


- Die Betätigungsplatte entfernen.

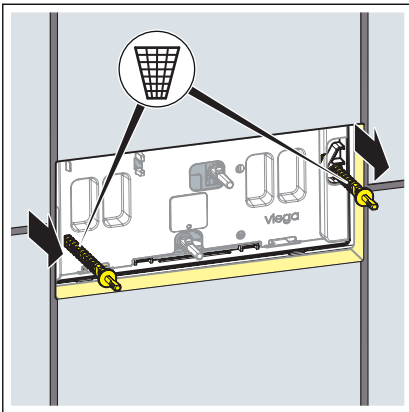
Die Betätigungsplatte möglichst gerade von der Wand abziehen.



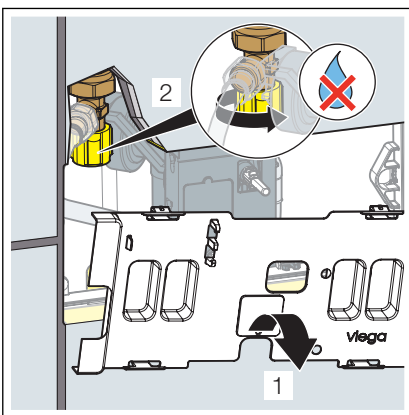
- Die Stütze oben und unten lösen und gerade nach vorne aus dem Einbauschacht entnehmen.



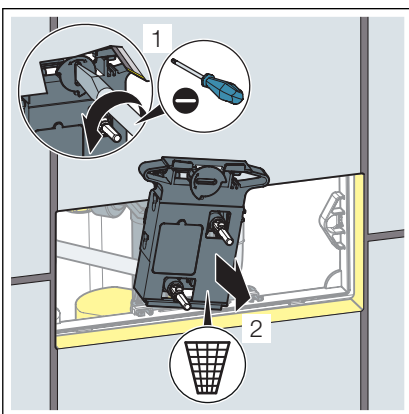
- Die Rändelmuttern links und rechts lösen.
- Die Grundplatte abnehmen.



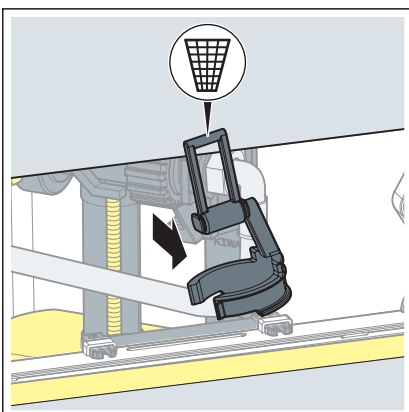
- Die Gewindebolzen durch eine 90°-Drehung lösen.
- Die Gewindebolzen entfernen.



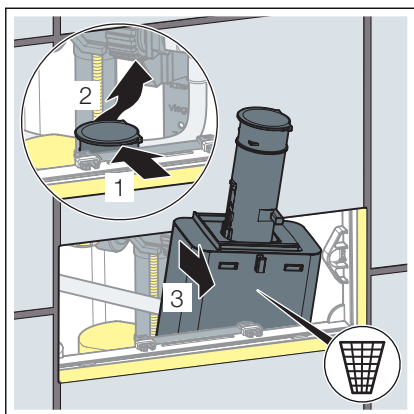
- Die Abdeckung gerade aus dem Einbauschacht entnehmen.
- Das Eckventil schließen und den Spülkasten komplett entleeren.



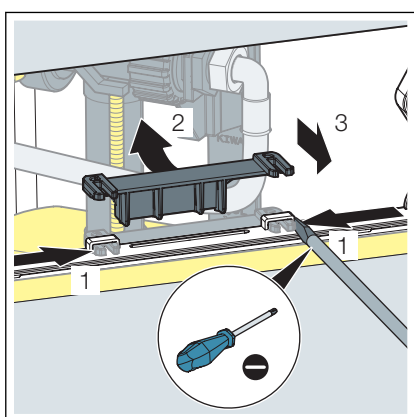
- Um die Mechanik zu entriegeln, die Verriegelung der Mechanik mit einem Schlitzschraubendreher um 90° gegen den Uhrzeigersinn drehen.
- Die Mechanik aus dem Einbauschacht entnehmen und entsorgen.



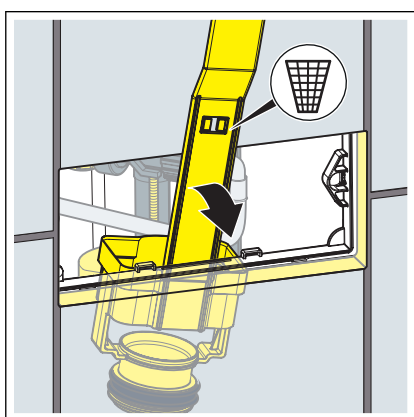
- Die Bügel des Ablaufventils entfernen und entsorgen.



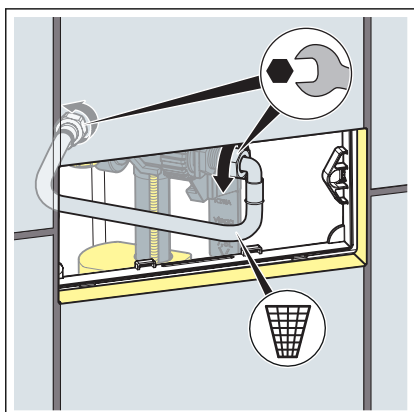
► Das Ablaufventil aus dem Ablaufventilsitz lösen, herausnehmen und entsorgen.



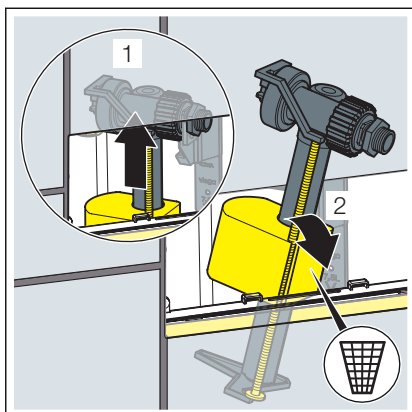
► Den Niederhalter des Ablaufventilsitzes ausbauen und aufbewahren.



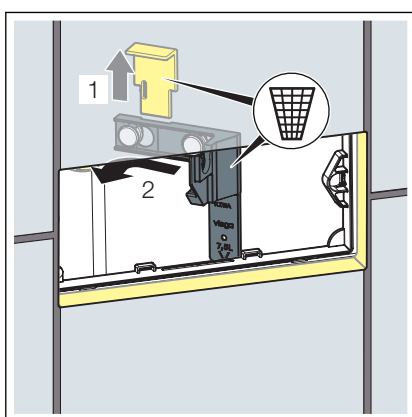
► Den Ablaufventilsitz entfernen und entsorgen.



► Den Füllschlauch am Füllventil lösen.



- Das Füllventil nach oben aus dem Füllventilhalter herausnehmen und entsorgen.

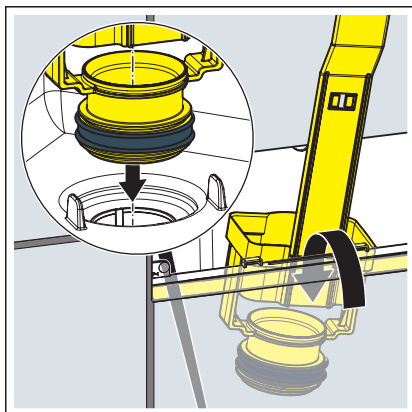


- Die Transportsicherung des Füllventilhalters nach oben herausziehen.
Den Füllventilhalter ausbauen.
Die beiden Bauteile entsorgen.

3.2.3 Ersatzteile einsetzen

Voraussetzungen:

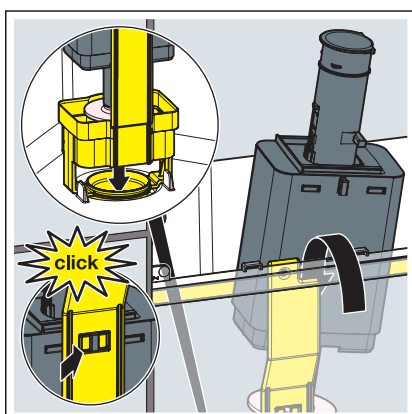
- Der Wasserzulauf des Spülkastens ist geschlossen.
- Alle Teile der vorhandenen Installation, die ersetzt werden sollen, sind entfernt.



- Den neuen Ablaufventilsitz in den Spülkasten einsetzen.

Das untere Ende des Ablaufventilsitzes so weit wie möglich in die Ablauföffnung des Spülkastens einstecken.

- Die Lasche des Ablaufventilsitzes hinter dem Halter des Füllventils befestigen.

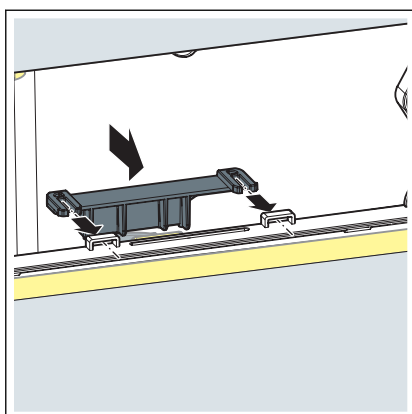


- Das Ablaufventil in den Ablaufventilsitz einsetzen.

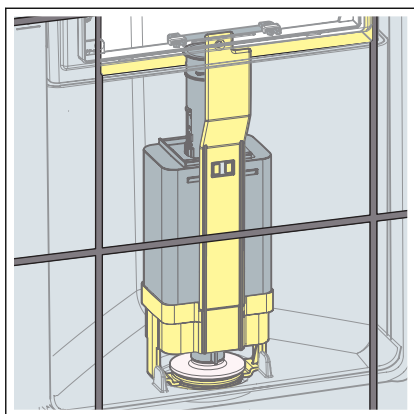
- Die Rückseite des Ablaufventils am Ablaufventilsitz befestigen.



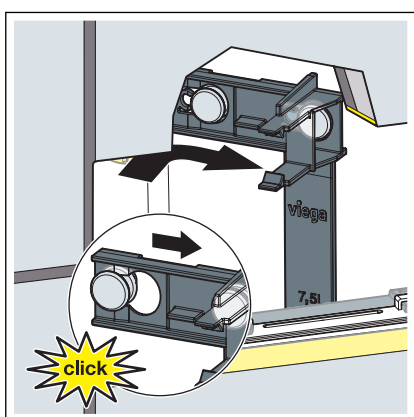
Wenn eine elektronische Spülauslösung oder eine berührungslose Betätigungsplatte eingebaut werden soll, wechseln Sie an dieser Stelle zu der Gebrauchsanleitung der Spülauslösung oder der Betätigungsplatte. Die weiteren Montageschritte dieser Anleitung sind dann nicht mehr erforderlich.



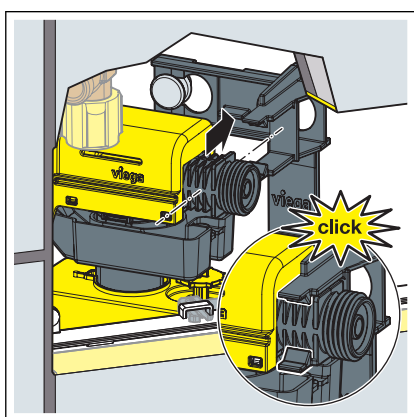
- Den Niederhalter montieren und den Ablaufventilsitz unter dem Niederhalter befestigen.



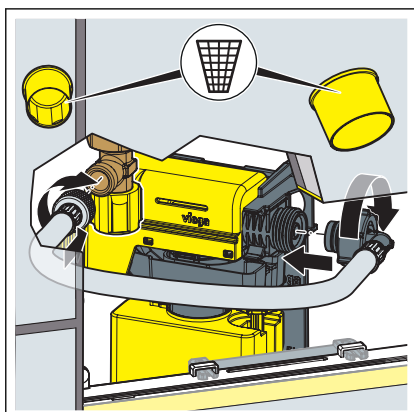
□ Der Ablaufventilsitz, das Ablaufventil und der Niederhalter sind montiert.



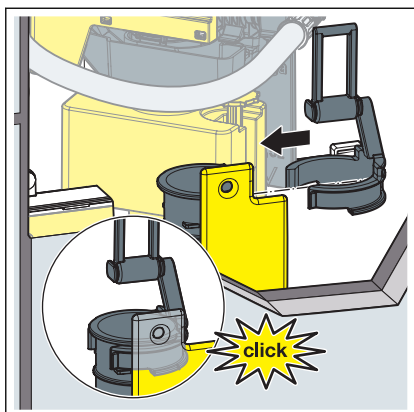
► Den beiliegenden Füllventilhalter montieren.



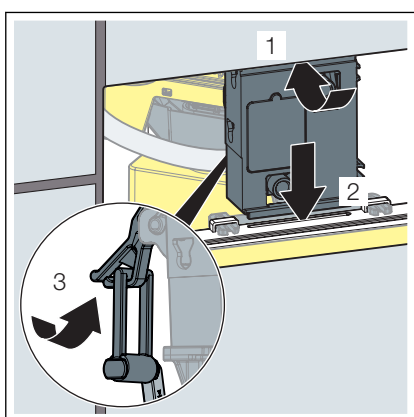
► Das Füllventil in den Füllventilhalter einsetzen.



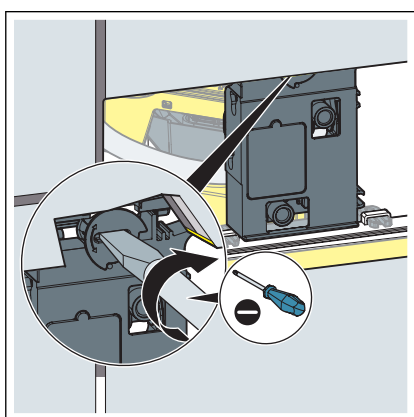
► Den Füllschlauch an das Füllventil anschließen.



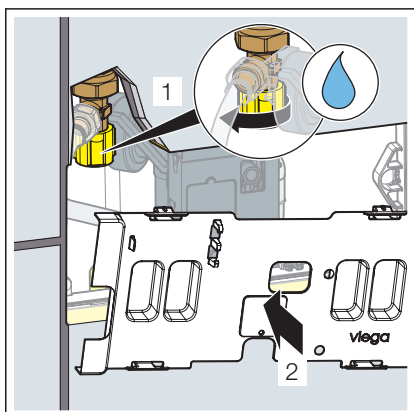
► Den Bügel von rechts auf das Ablaufventil stecken.



► Die Mechanik einsetzen und den Bügel einhängen.



► Die Mechanik befestigen.



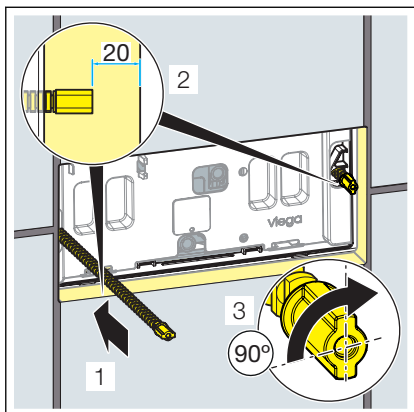
► Das Eckventil öffnen und die Abdeckung einsetzen.



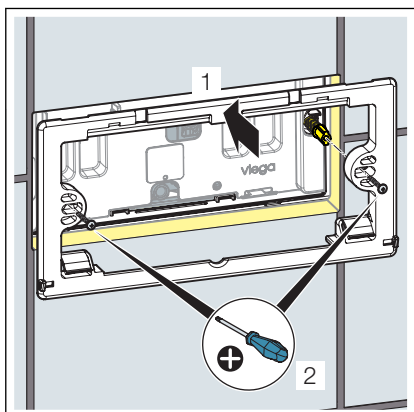
Wenn eine neue Betätigungsplatte montiert werden soll, verwenden Sie ab hier die Gebrauchsanleitung der neuen Betätigungsplatte.

Um die alte Platte wieder zu montieren, fahren Sie mit den Anweisungen des nächsten Abschnitts fort.

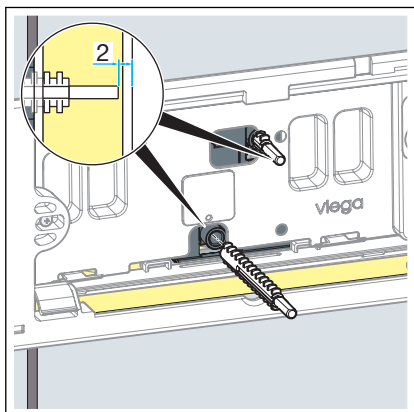
Betätigungsplatte Visign for Style 10 wieder montieren



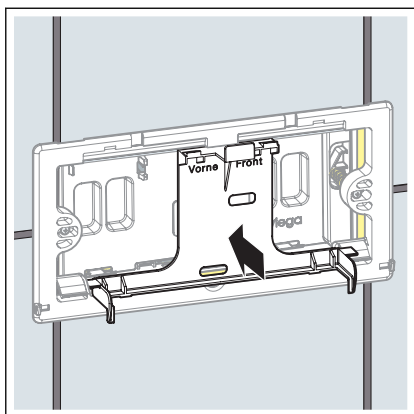
- Die Gewindebolzen einstecken.
- Die Gewindebolzen durch eine 90°-Drehung befestigen.



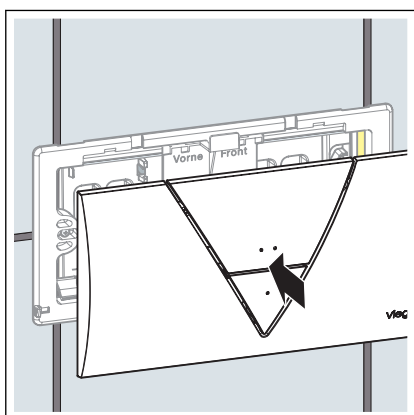
- Die Grundplatte einsetzen und mit beiliegenden Schrauben befestigen.



- Die Betätigungsstifte in die Gewindebohrung der Betätigungsmechanik einschrauben.
- Gegebenenfalls die Betätigungsstifte mit dem Messer am Gewinde kürzen.

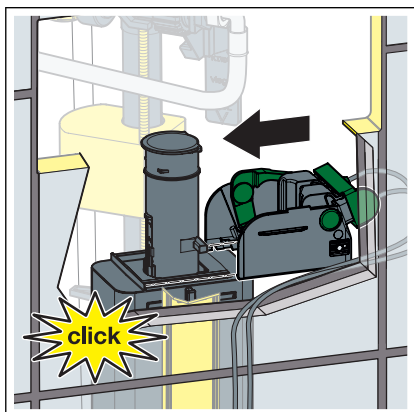


► Die Stütze in die Grundplatte einsetzen.

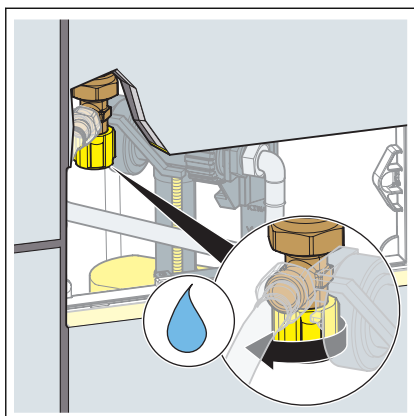


► Die Betätigungsplatte auf die Grundplatte aufstecken.

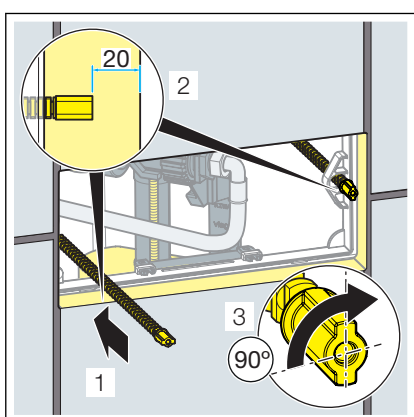
Betätigungsplatten Visign for Style 11 / 12, Visign for More 100 / 101 / 102 / 103 / 104 montieren



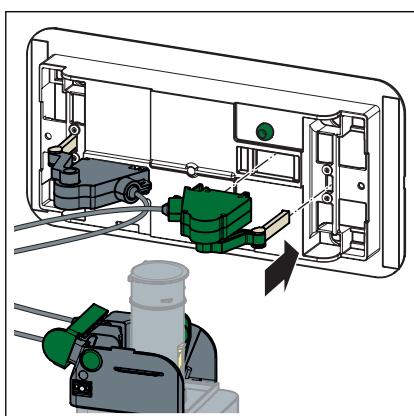
► Die Bowdenzugeinheit von rechts auf das Ablaufventil schieben, bis sie einrastet.



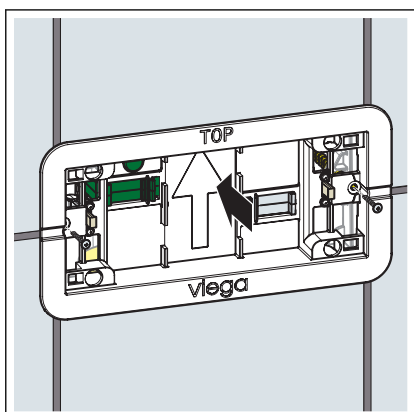
► Das Eckventil öffnen.



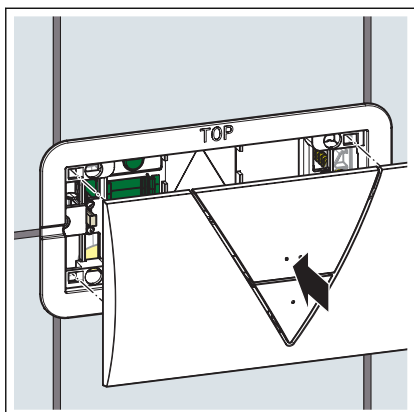
► Die beiliegenden Gewindebolzen in die Bohrungen innerhalb des Revisionschachts einführen und durch eine 90°-Drehung befestigen.



► Die Bowdenzüge auf der Rückseite der Grundplatte einstecken. Den grünen Bowdenzug auf die mit einem grünen Punkt markierte Stelle einstecken.



► Die Grundplatte einsetzen und mit den beiliegenden Schrauben befestigen.



- Die Betätigungsplatte auf die Grundplatte aufstecken.

3.3 Entsorgung

Produkt und Verpackung in die jeweiligen Materialgruppen (z. B. Papier, Metalle, Kunststoffe oder Nichteisenmetalle) trennen und gemäß der national gültigen Gesetzgebung entsorgen.



Viega GmbH & Co. KG
service-technik@viega.de
viega.de

DE • 2021-07 • VPN200498

