

Návod k použití

Vybavovací sada Visign for More 100



pro systém splachování pisoárů

Model
8351.65

Rok výroby (od)
12/2014

viega

Obsah

1	O tomto návodu k použití	3
1.1	Cílové skupiny	3
1.2	Označení pokynů	3
1.3	Poznámka k této jazykové verzi	4
2	Informace o výrobku	5
2.1	Normy a pravidla	5
2.2	Bezpečnostní pokyny	5
2.3	Použití v souladu se stanovením výrobce	5
2.3.1	Oblasti použití	5
2.3.2	Údržba	6
2.4	Popis výrobku	6
2.4.1	Přehled	6
2.4.2	Technické údaje	6
2.4.3	Princip funkce	8
2.4.4	Rozšíření systému	9
2.4.5	Možnosti nastavení	10
3	Manipulace	12
3.1	Informace k montáži	12
3.1.1	Montážní podmínky	12
3.1.2	Potřebný materiál a nářadí	12
3.2	Montáž	13
3.2.1	Nasazení kartušového ventilu	13
3.2.2	Montáž síťového zdroje	14
3.2.3	Montáž základní desky	15
3.2.4	Montáž ovládací desky	16
3.2.5	Připojení externích signálních vysílačů	18
3.3	Uvedení do provozu	18
3.3.1	Nastavení infračerveného senzoru	18
3.3.2	Nastavení splachování	20
3.3.3	Nastavení funkce Viega Hygiene+	21
3.4	Chyby, poruchy a jejich náprava	23
3.5	Péče a údržba	24
3.5.1	Pokyny k ošetřování	24
3.5.2	Čištění kartušového ventilu	24
3.6	Likvidace	27

1 O tomto návodu k použití

Pro tento dokument platí ochranná práva, další informace naleznete na viega.com/legal.

1.1 Cílové skupiny

Informace v tomto návodu jsou určeny následujícím skupinám osob:

- odborníkům na sanitu a topné systémy, resp. vyškolenému odbornému personálu
- elektroinstalatérům
- provozovatelům
- koncovým spotřebitelům

Nepřípustná je montáž, instalace a případná údržba tohoto výrobku osobami, které nemají výše uvedené vzdělání resp. kvalifikaci. Toto omezení neplatí pro možné pokyny k obsluze.

Montáž výrobků Viega se musí provádět při dodržování všeobecně uznávaných technických pravidel a návodů k použití Viega.

1.2 Označení pokynů

Výstražné a informační texty jsou odsazeny od ostatního textu a jsou speciálně označeny příslušnými piktogramy.



NEBEZPEČÍ!

Varuje před možnými, život ohrožujícími zraněními.



VAROVÁNÍ!

Varuje před možnými vážnými zraněními.



UPOZORNĚNÍ!

Varuje před možnými zraněními.



OZNÁMENÍ!

Varuje před možnými věcnými škodami.



Dodatečné informace a tipy.

1.3 Poznámka k této jazykové verzi

Tento návod k použití obsahuje důležité informace k výrobku resp. výběru systému, jeho montáži a uvedení do provozu, stejně jako k jeho řádnému používání a případným opatřením pro údržbu. Tyto informace k výrobkům, jejich vlastnostem a aplikačním technikám jsou založeny na aktuálně platných normách v Evropě (např. EN) anebo v Německu (např. DIN/DVGW).

Některé pasáže v textu mohou odkazovat na technické předpisy v Evropě/Německu. Tyto předpisy platí jako doporučení pro jiné země, ve kterých nejsou k dispozici příslušné národní požadavky. Příslušné národní zákony, standardy, předpisy, normy a jiné technické předpisy mají přednost před německými/evropskými směnicemi v tomto návodu: Zde uvedené informace jsou pro jiné země a oblasti nezávazné a jak již bylo řečeno, je třeba je považovat za pomůcku.

2 Informace o výrobku

2.1 Normy a pravidla

Následující normy a pravidla platí v Německu resp. v Evropě. Národní legislativu pro Českou a Slovenskou republiku najdete na českých webových stránkách na viega.cz/normy.

Pravidla z oddílu: technické údaje

Rozsah platnosti / upozornění	Pravidla platná v Německu
Průtočné množství	DIN 3265
Třída hlučnosti	DIN 4109

2.2 Bezpečnostní pokyny



NEBEZPEČÍ! **Nebezpečí zásahu elektrickým proudem**

Zásah elektrickým proudem může mít za následek těžká až smrtelná zranění.

- Práce na elektrické soustavě smí provádět jen odborní elektrotechničtí řemeslníci.
- Před připojením síťového zdroje odpojte síťové napětí.

2.3 Použití v souladu se stanovením výrobce

2.3.1 Oblasti použití

Vybavovací sada je určena pro bezdotykové spouštění splachování pisoárů.



Funkci ovládání mohou negativně ovlivnit fyzické okolní vlivy.

Další dotazy k tomuto tématu Vám zodpoví servisní centrum společnosti Viega.

Funkce Viega Hygiene+

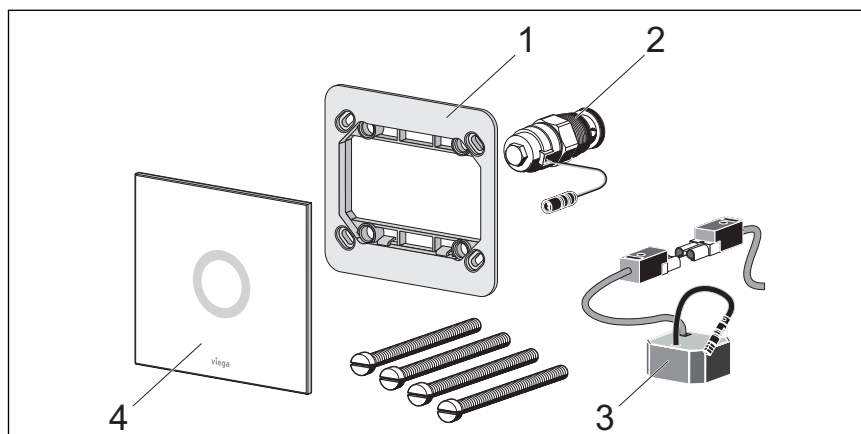
Funkce Viega Hygiene+ po 24 hodinách nepoužívání spustí splachování, aby se zabránilo stagnaci v rozvodech pitné vody.

2.3.2 Údržba

Pro bezporuchový provoz by se měl jednou ročně vyčistit kartušový ventil. Viz ↗ *Kapitola 3.5.2 „Čištění kartušového ventilu“ na straně 24*

2.4 Popis výrobku

2.4.1 Přehled



Obr. 1: obsah dodávky

- 1 Základní deska
- 2 Kartušový ventil
- 3 Síťový zdroj
- 4 Krycí deska

2.4.2 Technické údaje

Výrobek má následující technické údaje:

Provozní napětí	Primární 100–240 V AC, 50–60 Hz, 180 mA Sekundární 6 V DC/SELV
Magnetická cívka	6 V
Hydrodynamický tlak	0,05–0,5 MPa (0,5–5 bar)
Výpočtový průtok	0,3 l/s
Průtočné množství, viz ↪ „Pravidla z oddílu: technické údaje“ na straně 5	0,3–0,7 l/s
Třída hlučnosti, viz ↪ „Pravidla z oddílu: technické údaje“ na straně 5	2

2.4.3 Princip funkce

Splachování pomocí infračervené elektroniky

Spouštění splachování se provádí bezdotykově prostřednictvím infračerveného senzoru na ovládací desce.

Splachovací množství lze nastavit v 5 stupních.

Pro vyvolání splachování se musí osoba zdržovat alespoň 8 sekund ve snímácím rozsahu infračerveného senzoru.



Pokud osoba po této době opustí snímací rozsah, automaticky následuje spláchnutí.

Doba splachování je podle nastavení v rozmezí 1 až 20 sekund.

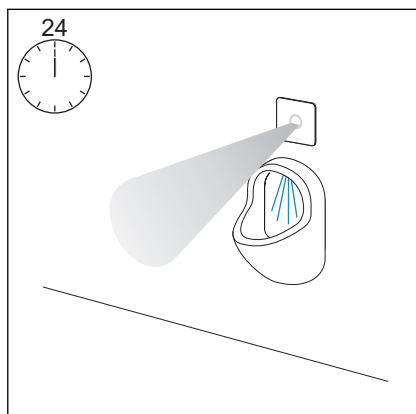


Splachování lze vyvolat také manuálně tak, že se prvních 8 sekund přidrží ruka před senzorem.



Funkce Viega Hygiene+

V rozvodech pitné vody se při stagnaci mohou vytvářet choroboplodné zárodky (např. legionelly). Pro zábranu tvorby choroboplodných zárodků je důležité pravidelné proplachování potrubí. K tomuto účelu byla vyvinuta funkce Viega Hygiene+.

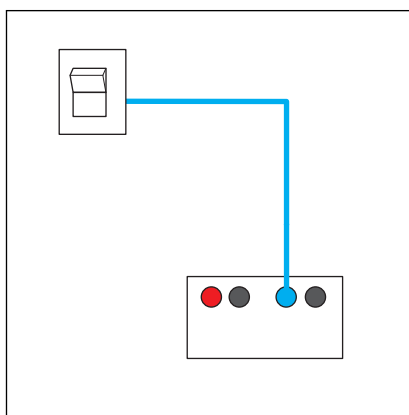


Funkce Viega Hygiene+ vyvolá po 24 hodinách bez používání automaticky hygienické splachování. Splachovací množství hygienického splachování lze nastavit v 5 stupních.

2.4.4 Rozšíření systému

Připojením dílů příslušenství k ovládání se může rozšířit funkční rozsah systému.

Přidavné externí signální vysílače

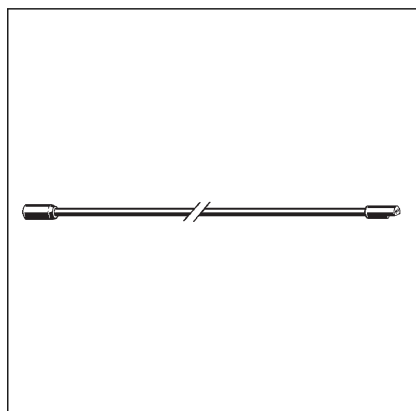


Obr. 2: připojení externího signálního vysílače

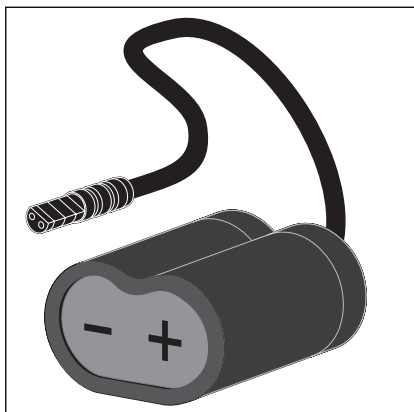
Pomocí prodlužovacího kabelu model 2241.95 lze ze strany stavby k ovládání připojit tlačítka, spínače nebo světelné závory pro spouštění splachování.

Pokud je kontakt přes prodlužovací kabel sepnutý, zůstane kartušový ventil otevřený.

Ochrana proti přetečení zamezí tomu, aby byl kartušový ventil otevřený déle než jednu minutu. Pro další splachování se musí kontakt nejprve rozpojit.



Zásobník na baterie



Jako alternativa k síťovému zdroji se může také připojit zásobník na baterie model 8351.11 (číslo artiklu 731 786).

2.4.5 Možnosti nastavení

Nastavení infračerveného senzoru

Dosah infračerveného senzoru

Možná jsou následující nastavení:

- Malý dosah, aby se nemohlo splachování spustit omylem.
- Střední dosah cca 450 mm. Toto nastavení je výrobní nastavení.
- Velký dosah, aby fungovalo automatické spuštění splachování i při větší vzdálenosti od pisoáru.

Manuální splachování zblízka

Je-li aktivovaná tato možnost, může se během prvních 8 sekund po vstoupení do snímacího rozsahu vyvolat splachování tak, že se přidrží ruka před senzorem.

Poklop před senzorem

Tato možnost nastavení je určena pro případ, že otevřený poklop zakryje senzor. Ve výrobním nastavení je funkce deaktivována. Je-li tato funkce aktivována, vyvolá se splachování hned, jakmile se poklop odstraní z oblasti senzoru.

Doporučujeme však již při plánování dbát na to, aby nebyl poklop umístěn před senzorem a mohla být zaručena bezvadná funkce.

Nastavení splachování

Doba splachování

Toto nastavení se vztahuje pouze k době splachování pro přímo vyvolaná splachování. Doba splachování pro hygienická splachování se nastavuje zvlášť.

Dobu splachování lze nastavit v 5 stupních, aby se dosáhlo požadovaného splachovacího množství.

Hygienické splachování

Nastavení stanoví, zda se po 24 hodinách nepoužívání vyvolá hygienické splachování.

Doba hygienického splachování

Dobu hygienického splachování lze nastavit v 5 stupních, aby se dosáhlo požadovaného splachovacího množství.

3 Manipulace

3.1 Informace k montáži

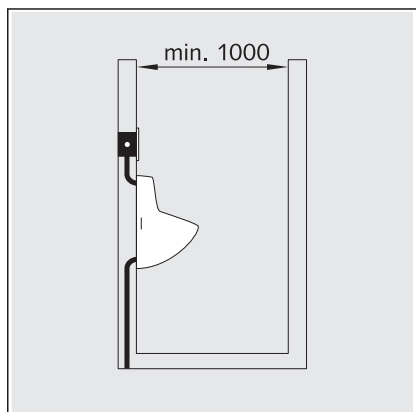
3.1.1 Montážní podmínky

Externí signální vysílače (doplňkově)

Pokud se k ovládání mají připojit externí signální vysílače, musí se před zahájením obkladačských prací instalovat jejich přípojovací kabely až k reviznímu otvoru.

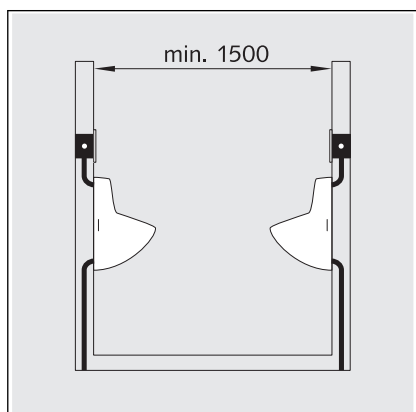
Minimální odstupy

Pro bezvadnou funkci infračerveného senzoru musí být dodrženy následující minimální odstupy:



Od protilehlých stěn musí být dodržen minimální odstup 1000 mm.

Mají-li protilehlé stěny vysoce lesklý povrch (leštěnou dlažbu, zrcadlo, atd.), musí se minimální odstup zvýšit na 1500 mm.



Od protilehlých pisoárů s infračerveným senzorem musí být dodržen minimální odstup 1500 mm.

3.1.2 Potřebný materiál a nářadí

Nářadí

Pro montáž je zapotřebí následující nářadí:

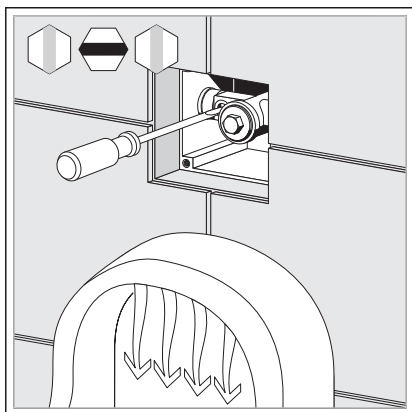
- plochý šroubovák
- klíč na šrouby (VK 17)
- klíč na šrouby (VK 32)

3.2 Montáž

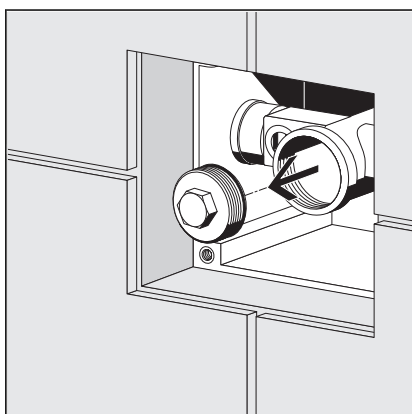
3.2.1 Nasazení kartušového ventilu

Předpoklady:

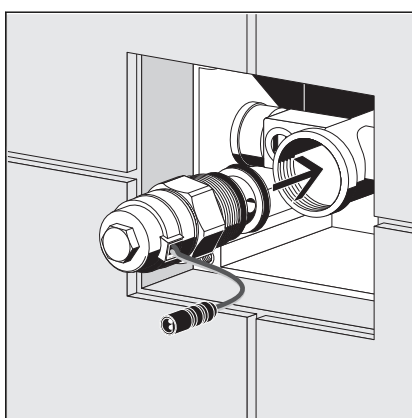
- namontovaný je předstěnový prvek
- revizní otvor je volně přístupný
- obkladačské práce jsou ukončené
- Šroubovákem na několik sekund otevřete předběžné zablokování, aby se propláchlo vedení.
- Opět zavřete předběžné zablokování.



- Odstraňte uzávěr (VK 17).



- Nasadte kartušový ventil rovně (jemný závit) a opatrně ho zašroubujte.
- Zašroubujte kartušový ventil (VK 32).



3.2.2 Montáž síťového zdroje



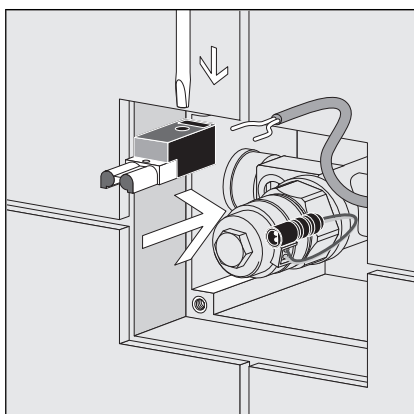
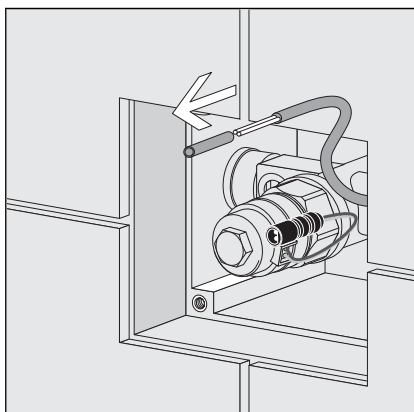
NEBEZPEČÍ! **Nebezpečí zásahu elektrickým proudem**

Zásah elektrickým proudem může mít za následek těžká až smrtelná zranění.

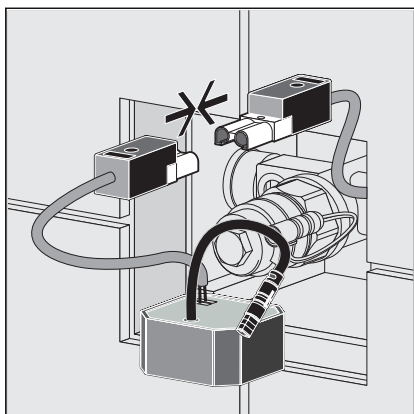
- Nechte práce na elektrické soustavě provádět jen odborné elektrotechnické řemeslníky.
- Před prací s připojovacím kabelem jej vždy odpojte od napětí.

Předpoklady:

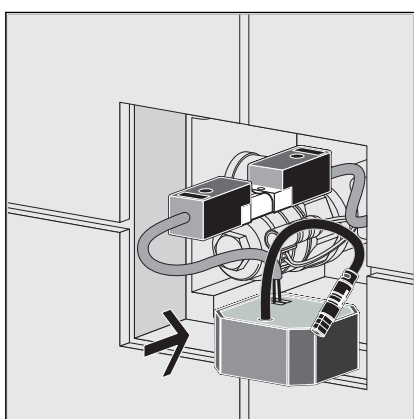
- Ze strany stavby je připravena síťová přípojka 230 V.
- Připojovací kabel je bez napětí.
- Izolaci připojovacích kabelů odstraňte zhruba další 1 cm.



- Zasuňte připojovací kabel do svorky a přišroubujte.



► Spojte svorky připojovacího kabelu a síťového zdroje.



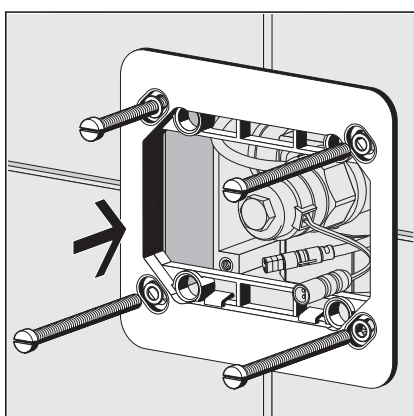
► Zasuňte síťový zdroj do revizního otvoru.

3.2.3 Montáž základní desky

V následujícím kroku se musí namontovat základní deska ovládací desky.

Předpoklady:

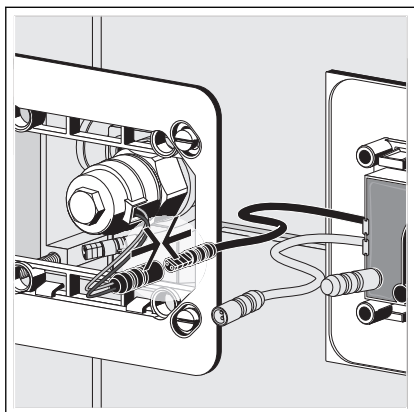
- Kartušový ventil je namontovaný.
- Síťový zdroj je připojený.
- Vodorovně vyrovnejte základní desku a přišroubujte ji.



3.2.4 Montáž ovládací desky

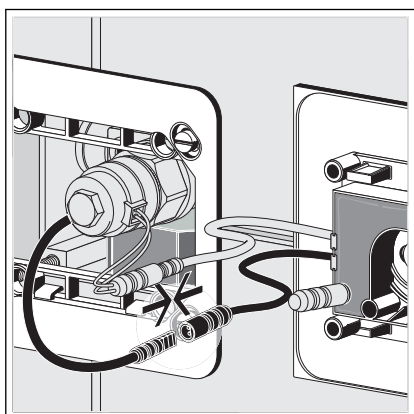


Bezpodmínečně dodržujte uvedené pořadí připojování. Aby všechny komponenty fungovaly, musí se zdroj napětí připojit vždy až nakonec.



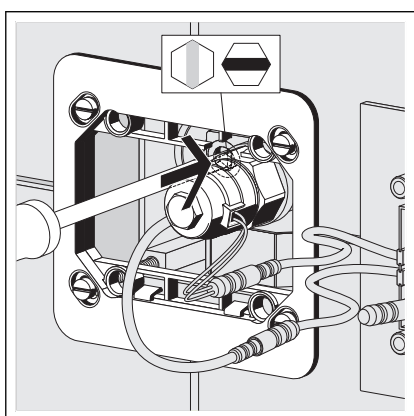
► Připojte kartušový ventil k ovládání.

► V případě potřeby lze k ovládání připojit přídavné externí signální vysílače. Viz ↗ Kapitola 3.2.5 „Připojení externích signálních vysílačů“ na straně 18.

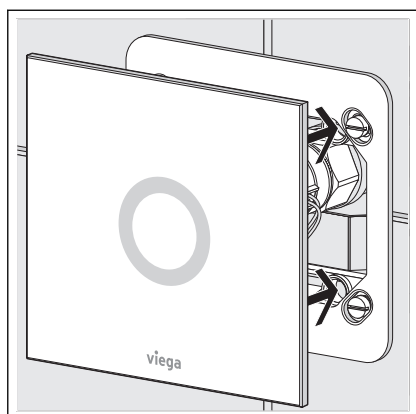


► Připojte síťový zdroj k ovládání.

- Infračervený senzor se bude cca deset sekund kalibrovat. Během kalibrace se postavte stranou k desce, abyste se nedostali do snímacího rozsahu senzoru.



► Otevřete předběžné zablokování šroubovákem.



► Nasadte krycí desku na základní desku.

3.2.5 Připojení externích signálních vysílačů



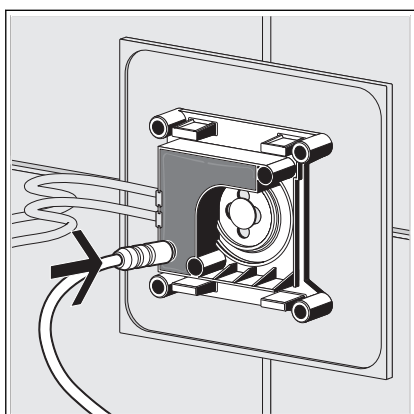
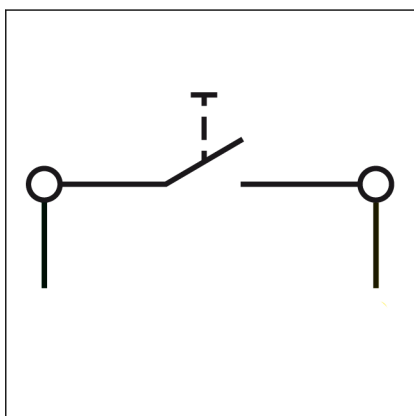
OZNÁMENÍ! **Věcné škody při přepětí**

Pokud k připojovacímu kabelu pro externí tlačítko připojíte napětí, poškodíte ovládání.

- Nepřipojujte žádné externí napětí!

Předpoklady:

- Ze strany stavby jsou k dispozici tlačítka s vypínací funkcí nebo bezpotenciálovým kontaktem
- Prodlužovací kabel model 2241.95 k dispozici
- Odstraňte pouzdro prodlužovacího kabelu model 2241.95.
- Připojte spínací kontakt pro spouštění splachování na prodlužovacím kabelu.



- Připojte prodlužovací kabel k ovládání.
- Pokračujte montáží ovládací desky. Viz ↗ Kapitola 3.2.4 „Montáž ovládací desky“ na straně 16.

3.3 Uvedení do provozu

3.3.1 Nastavení infračerveného senzoru

Blokování programování

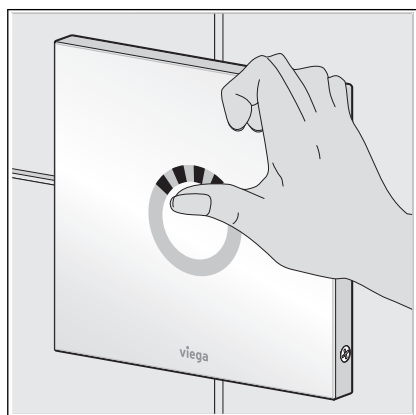
Ovládání se může programovat 30 minut po připojení zdroje napětí. Po uplynutí 30 minut se ovládání přepne zase na normální provoz – programování je zablokované. Pokud se mají nastavení změnit po uplynutí této doby, musí se ovládání alespoň na 10 sekund odpojit od zdroje napětí.



Při programování dodržujte následující zvláštnosti:

- Při každém programovacím procesu se může nastavit vždy jen jedna hodnota.
- Nastavení zůstanou zachována i při přerušení zdroje napětí.
- Proces programování se může přerušit bez změny nastavení tak, že se nechá zakrytý infračervený senzor tak dlouho, dokud na více než 2 sekundy nepřestane blikat signál.

Provedení nastavení



Předpoklady:

- Není aktivované blokování programování ovládání.
- Zakryjte infračervený kroužek v horní oblasti. (např. prstem nebo rukou).
 - Po 10 sekundách dvakrát blikne LED. Programovací režim je aktivovaný.
- Po odstranění ruky lze nastavit následující hodnoty:

Odstranění ruky po	Nastavení
12. blikajícím signálu	nastaven malý dosah
13. blikajícím signálu	nastaven střední dosah (výrobní nastavení)
14. blikajícím signálu	nastaven velký dosah
15. blikajícím signálu	ZAPNUTÁ funkce "manuální splachování zblízka"
16. blikajícím signálu	VYPNUTÁ funkce "manuální splachování zblízka" (výrobní nastavení)
17. blikajícím signálu	ZAPNUTÁ funkce "poklop pisoáru před senzorem"
18. blikajícím signálu	VYPNUTÁ funkce "poklop pisoáru před senzorem" (výrobní nastavení)

- Pro potvrzení nastavení LED dvakrát blikne.

3.3.2 Nastavení splachování

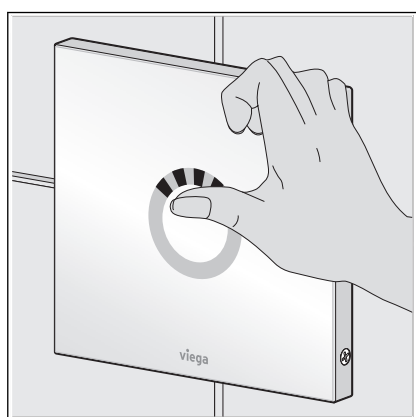
Provedení nastavení

Pomocí směrných hodnot z následující tabulky můžete určit splachovací množství podle hydrodynamického tlaku a doby splachování:

Hydrodynamický tlak	Doba splachování 2 sekundy	Doba splachování 5 sekund	Doba splachování 10 sekund	Doba splachování 15 sekund	Doba splachování 20 sekund
0,1 MPa (1 bar)	0,5 l	1,2 l	2,1 l	3,1 l	4,1 l
0,2 MPa (2 bar)	0,7 l	1,6 l	3 l	4,5 l	5,9 l
0,3 MPa (3 bar)	0,9 l	2 l	3,7 l	5,4 l	7,2 l
0,4 MPa (4 bar)	1 l	2,3 l	4,3 l	6,3 l	8,3 l
0,5 MPa (5 bar)	1,2 l	2,6 l	4,8 l	7 l	9 l

Předpoklady:

- Není aktivované blokování programování ovládání.
- Zakryjte infračervený kroužek v horní oblasti. (např. prstem nebo rukou).
 - ☐ Po 10 sekundách dvakrát blikne LED. Programovací režim je aktivovaný.
- Po odstranění ruky lze nastavit následující hodnoty:



Odstranění ruky po	Nastavení
1. blikajícím signálu	doba splachování cca 2 sekundy
2. blikajícím signálu	doba splachování cca 5 sekund
3. blikajícím signálu	doba splachování cca 10 sekund (výrobní nastavení)
4. blikajícím signálu	doba splachování cca 15 sekund
5. blikajícím signálu	doba splachování cca 20 sekund

- ☐ Pro potvrzení nastavení LED dvakrát blikne.

3.3.3 Nastavení funkce Viega Hygiene+

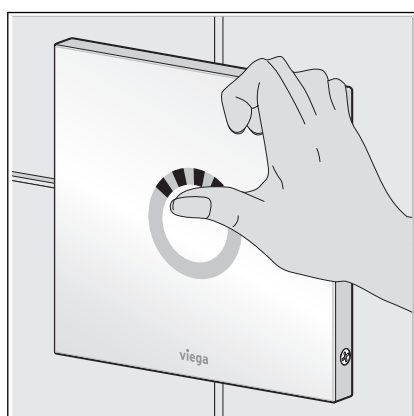
Provedení nastavení

Pomocí směrných hodnot z následující tabulky můžete určit hygienické splachovací množství podle hydrodynamického tlaku a doby splachování:

Hydrodynamický tlak	Doba splachování 2 sekundy	Doba splachování 5 sekund	Doba splachování 10 sekund	Doba splachování 15 sekund	Doba splachování 20 sekund
0,1 MPa (1 bar)	0,5 l	1,2 l	2,1 l	3,1 l	4,1 l
0,2 MPa (2 bar)	0,7 l	1,6 l	3 l	4,5 l	5,9 l
0,3 MPa (3 bar)	0,9 l	2 l	3,7 l	5,4 l	7,2 l
0,4 MPa (4 bar)	1 l	2,3 l	4,3 l	6,3 l	8,3 l
0,5 MPa (5 bar)	1,2 l	2,6 l	4,8 l	7 l	9 l

Předpoklady:

- Není aktivované blokování programování ovládání.
- Zakryjte infračervený kroužek v horní oblasti (např. prstem nebo rukou).
- Po 10 sekundách dvakrát blikne LED. Programovací režim je aktivovaný.



► Po odstranění ruky lze nastavit následující hodnoty:

Odstranění ruky po	Nastavení
6. blikajícím signálu	hygienické splachování se vypne
7. blikajícím signálu	doba splachování cca 2 sekundy
8. blikajícím signálu	doba splachování cca 5 sekund (výrobní nastavení)
9. blikajícím signálu	doba splachování cca 10 sekund
10. blikajícím signálu	doba splachování cca 15 sekund
11. blikajícím signálu	doba splachování cca 20 sekund

□ Pro potvrzení nastavení LED dvakrát blikne.

3.4 Chyby, poruchy a jejich náprava

chyba	Příčina	Náprava
Pisoár nesplachuje	Chybí zdroj napětí	zkontrolujte připojení konektorů
	zavřené předběžné zablokování	otevřete předběžné zablokování
	pole senzoru je znečištěné nebo poškozené	vyčistěte příp. vyměňte krycí desku ↪ Kapitola 3.5.1 „Pokyny k ošetřování“ na straně 24
	znečištěný nebo poškozený kartušový ventil	vyčistěte, příp. vyměňte kartušový ventil ↪ Kapitola 3.5.2 „Čištění kartušového ventilu“ na straně 24
	Závada v ovládání	vyměňte základní rám
	Červená LED bliká rychle v první minutě po uvedení do provozu, i když ve snímacím rozsahu nikdo nestojí. Snímací rozsah infračerveného senzoru je příliš velký.	Zmenšete snímací rozsah ↪ Kapitola 3.3.2 „Nastavení splachování“ na straně 20
	Červená LED bliká rychle v první minutě po uvedení do provozu. Blikání se ale nezrychlí, i když ve snímacím rozsahu stojí nějaká osoba. Snímací rozsah infračerveného senzoru je příliš malý.	Zvětšete snímací rozsah ↪ Kapitola 3.3.2 „Nastavení splachování“ na straně 20
Splachování příliš slabé	předběžné zablokování není dostatečně otevřené	otevřete předběžné zablokování
	hydrodynamický tlak příliš vysoký	Maximální hydrodynamický tlak 0,5 MPa (5 bar)
	doba splachování příliš krátká	nastavte dobu splachování ↪ Kapitola 3.3.2 „Nastavení splachování“ na straně 20
	znečištěný nebo poškozený kartušový ventil	vyčistěte, příp. vyměňte kartušový ventil ↪ Kapitola 3.5.2 „Čištění kartušového ventilu“ na straně 24
Pisoár trvale splachuje	komponenty připojeny v nesprávném pořadí	Rozpojte konektory a počkejte 10 sekund. Znovu připojte nejprve kartušový ventil a potom zdroj napětí.
	předběžné zablokování není dostatečně otevřené	otevřete předběžné zablokování Minimální hydrodynamický tlak 0,05 MPa (0,5 bar)
	znečištěný nebo poškozený kartušový ventil	vyčistěte, příp. vyměňte kartušový ventil ↪ Kapitola 3.5.2 „Čištění kartušového ventilu“ na straně 24
	Závada v ovládání	vyměňte základní rám

3.5 Péče a údržba

3.5.1 Pokyny k ošetřování

Pro pravidelnou péči a zábranu vápenných skvrn na ovládací desce lze používat běžné mýdlo nebo jemný čisticí prostředek. V žádném případě nepoužívejte abrazivní prostředek nebo drsné předměty.

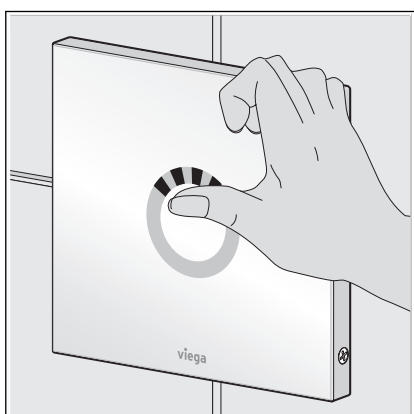
Hrubé nečistoty odstraňte běžným čističem pro domácnost. Po předepsané době působení důkladně čisticí prostředek opláchněte čistou vodou. Na komponentách nesmí zůstat žádné jeho zbytky.

Deaktivování ovládací desky pro čištění

Pro čištění ovládací desky se může spuštění splachování krátkodobě deaktivovat.



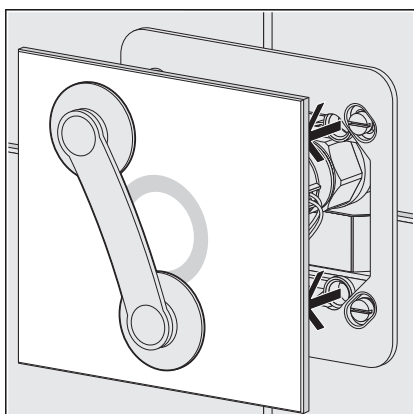
Deaktivace je možná nejdříve 30 minut po připojení zdroje napětí.



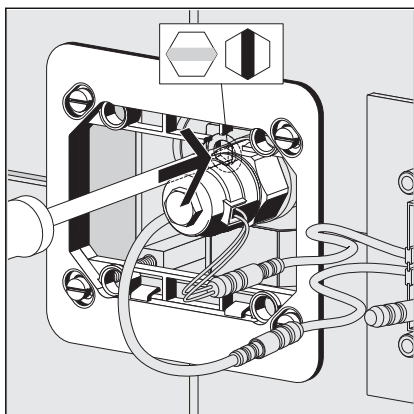
- Zakryjte infračervený kroužek v horní oblasti.
 - Po 10 sekundách dvakrát blikne LED.
 - Po dalších 2 sekundách znovu jednou zabliká dioda.
- Během 2 sekund odstraňte kryt z infračerveného kroužku.
 - LED dvakrát zabliká.
 - Spouštění splachování je na 10 minut deaktivované. Během této doby svítí LED.
- Vyčistěte ovládací desku.
 - Po 10 minutách LED zhasne a spustí se splachování.
 - Spouštění splachování je opět aktivní.

3.5.2 Čištění kartušového ventilu

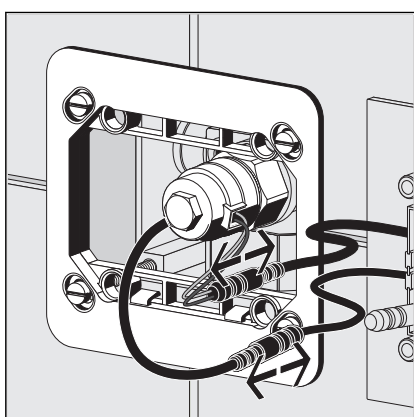
V případě potřeby lze kartušový ventil vyčistit. Postupujte přitom následujícím způsobem:



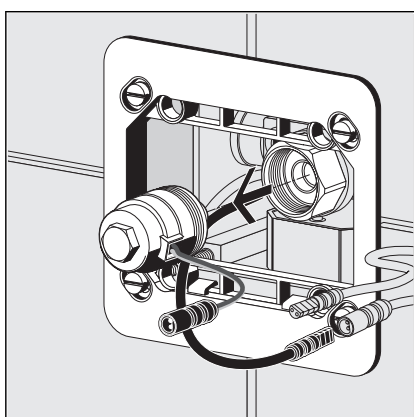
- Krycí deska se ze základní desky musí stáhnout pomocí přísavky.



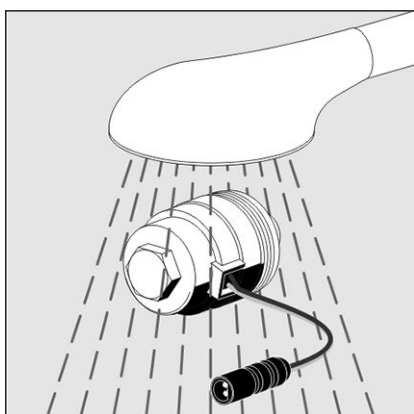
► Zavřete předběžné zablokování.



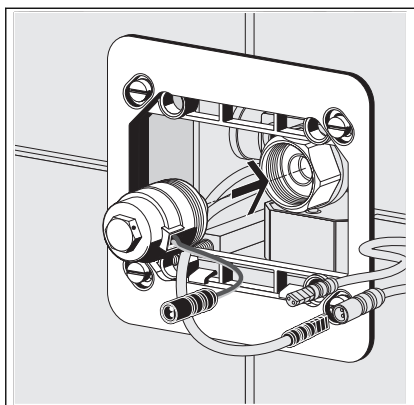
► Odpojte kartušový ventil a zdroj napětí od ovládání.



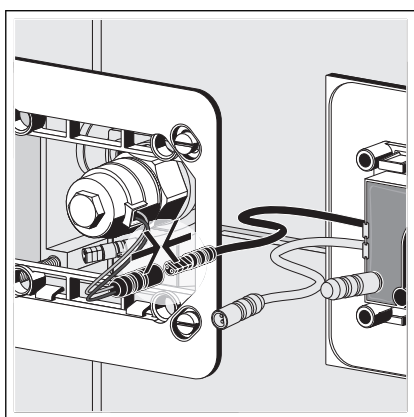
► Vyšroubujte kartušový ventil.



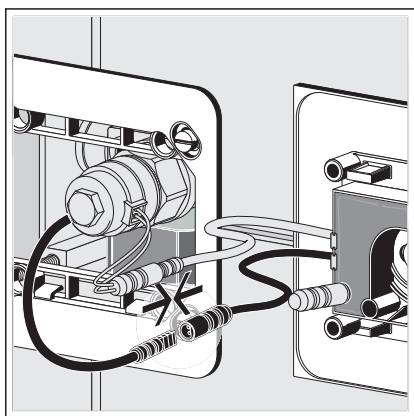
► Opláchněte kartušový ventil pod tekoucí vodou.
Hrubé nečistoty odstraňte jemným kartáčem.



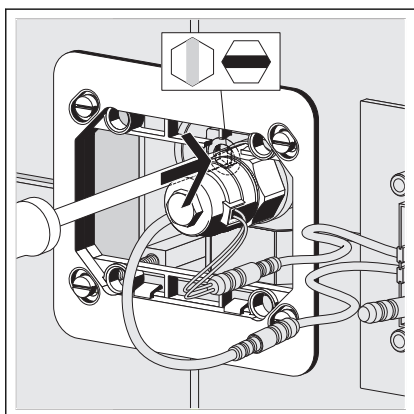
- Nasadte kartušový ventil rovně (jemný závit) a opatrně ho zašroubujte.
- Zašroubujte kartušový ventil (VK 32).



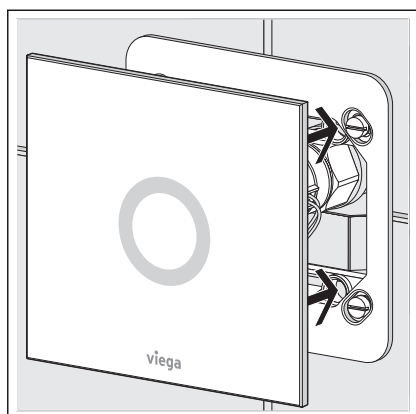
- Připojte kartušový ventil k ovládání.



- Připojte síťový zdroj k ovládání.
 - Infračervený senzor se bude cca 10 sekund kalibrovat. Během kalibrace se postavte stranou k desce, abyste se nedostali do snímacího rozsahu senzoru.



- Otevřete předběžné zablokování šroubovákem.



► Nasuňte krycí desku na základní desku.

3.6 Likvidace

Výrobek a obaly roztřídte podle příslušných skupin materiálů (např. papír, kovy, plasty nebo neželezné kovy) a zlikvidujte podle platných národních zákonů.



Viega s.r.o.
info@viega.cz
viega.cz

CZ • 2021-05 • VPN200157

