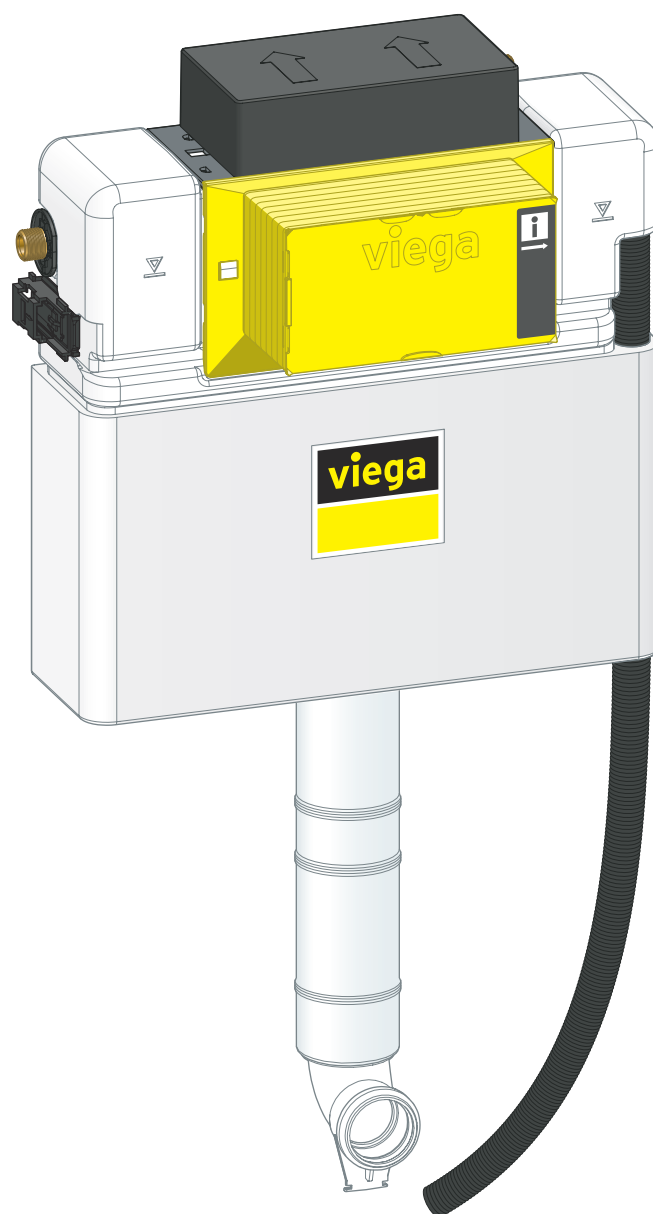


## Gebrauchsanleitung

# Prevista-WC-Modul mit AquaVip-Spülstation



für Fertigbad- und Fertighaushersteller

Modell  
8591

**viega**

# Inhaltsverzeichnis

<b>1</b>	<b>Über diese Gebrauchsanleitung</b>	<b>3</b>
	1.1 Zielgruppen	3
	1.2 Kennzeichnung von Hinweisen	4
<b>2</b>	<b>Produktinformation</b>	<b>5</b>
	2.1 Normen und Regelwerke	5
	2.2 Sicherheitshinweise	5
	2.3 Bestimmungsgemäße Verwendung	5
	2.3.1 Einsatzbereiche	5
	2.4 Allgemeine Hinweise	6
	2.5 Produktbeschreibung	7
	2.5.1 Übersicht	7
	2.5.2 Kompatible Bauteile	7
	2.5.3 Technische Daten	7
<b>3</b>	<b>Handhabung</b>	<b>9</b>
	3.1 Montageinformationen	9
	3.1.1 Montagebedingungen	9
	3.1.2 Einbaumaße	10
	3.2 Montage	11
	3.2.1 Spülkasten montieren	11
	3.2.2 UP-Spülkasten anschließen	13
	3.2.3 Spannungsversorgung herstellen	17
	3.2.4 Spülmenge einstellen	18
	3.3 Reinigung und Wartung	21
	3.4 Entsorgung	21

# 1 Über diese Gebrauchsanleitung

Für dieses Dokument bestehen Schutzrechte, weitere Informationen erhalten Sie unter [viega.de/rechtshinweise](http://viega.de/rechtshinweise).

## 1.1 Zielgruppen

Die Informationen in dieser Anleitung richten sich an folgende Personengruppen:

- Heizungs- und Sanitärfachkräfte bzw. unterwiesenes Fachpersonal
- Elektro-Fachhandwerker

Für Personen, die nicht über die o. a. Ausbildung bzw. Qualifikation verfügen, sind Montage, Installation und gegebenenfalls Wartung dieses Produkts unzulässig. Diese Einschränkung gilt nicht für mögliche Hinweise zur Bedienung.

Der Einbau von Viega Produkten muss unter Einhaltung der allgemein anerkannten Regeln der Technik und der Viega Gebrauchsanleitungen erfolgen.

## 1.2 Kennzeichnung von Hinweisen

Warn- und Hinweistexte sind vom übrigen Text abgesetzt und durch entsprechende Piktogramme besonders gekennzeichnet.



### **GEFAHR!**

Warnt vor möglichen lebensgefährlichen Verletzungen.



### **WARNUNG!**

Warnt vor möglichen schweren Verletzungen.



### **VORSICHT!**

Warnt vor möglichen Verletzungen.



### **HINWEIS!**

Warnt vor möglichen Sachschäden.



Zusätzliche Hinweise und Tipps.

## 2 Produktinformation

### 2.1 Normen und Regelwerke

#### Regelwerke aus Abschnitt: Einsatzbereiche

Geltungsbereich / Hinweis	Für Deutschland geltendes Regelwerk
Schutzbereich zur Installation des Netzteils in Dusch- und Bade-räumen	VDE 0100-701
Technische Regeln für Trinkwasser-Installationen	EN 806-2

### 2.2 Sicherheitshinweise



#### **GEFAHR!** **Gefahr durch elektrischen Strom**

Ein Stromschlag kann zu Verbrennungen und schweren Verletzungen bis hin zum Tod führen.

- Arbeiten an der Elektrik dürfen nur durch Elektro-Fachhandwerker ausgeführt werden.
- Schalten Sie vor dem Arbeiten an elektrischen Teilen die Netzspannung ab.
- Schalten Sie vor dem Anschließen des Netzteils die Netzspannung ab.

### 2.3 Bestimmungsgemäße Verwendung

#### 2.3.1 Einsatzbereiche

Das WC-Modul mit Spülstation ist für die rückseitige Montage auf einer Trägerwand der Nasszelle geeignet. Die Spülauslösung ist von vorn möglich.

Das WC-Modul mit Spülstation unterstützt durch regelmäßige Hygienespülungen den bestimmungsgemäßen Betrieb. Für den ordnungsgemäßen Betrieb das WC-Modul entweder an Viega AquaVip Solutions anbinden oder mit dem Bluetooth-Modul (Modell 8590.1) ausstatten.

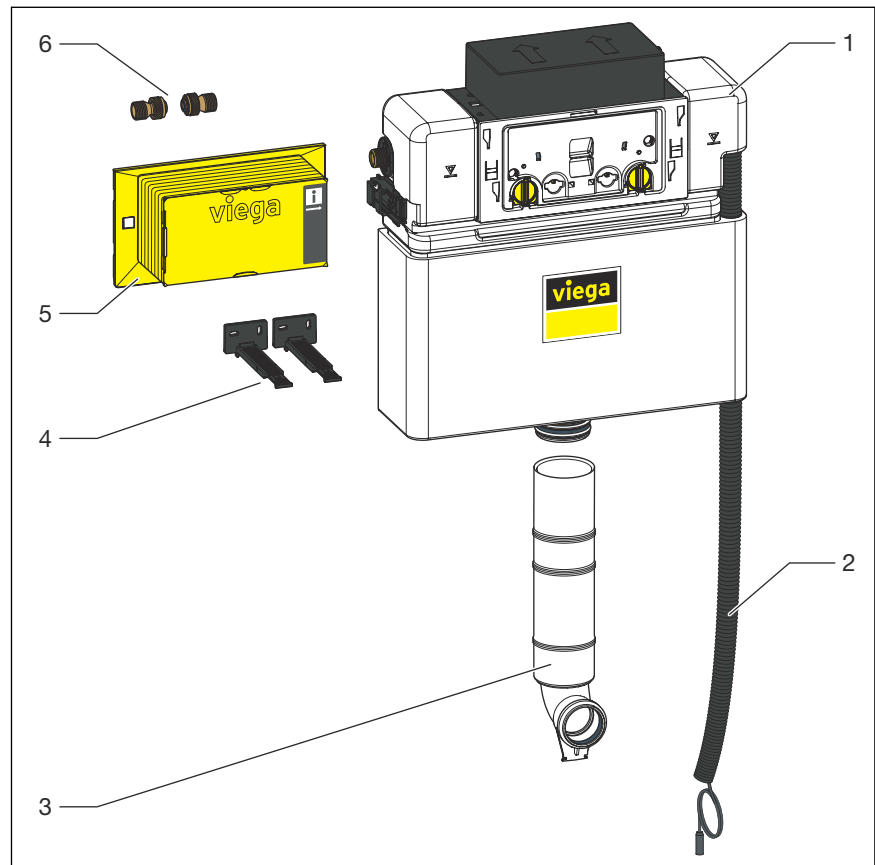
Dieses Modell verfügt über eine integrierte Spülstation, 2-Mengen-Spültechnik und wird ohne Betätigungsplatten ausgeliefert. Für die vollständige Montage muss eine WC-Betätigungsplatte für Prevista ergänzt werden. Der Spülkasten ist für die Versorgung mit Kalt- und Warmwasser vorgesehen. Bei der Versorgung mit Kalt- und Warmwasser die Einsatzgrenzen berücksichtigen, siehe [weitere Informationen auf Seite 5](#).

## 2.4 Allgemeine Hinweise

- Wenn Sie Beschädigungen am Produkt oder an einzelnen Bauteilen feststellen, dann führen Sie keine Reparatur durch, sondern lassen Sie das Produkt durch qualifiziertes Personal austauschen.
- Dieses Gerät kann von Kindern ab 8 Jahren und darüber sowie von Personen mit verringerten physischen, sensorischen oder mentalen Fähigkeiten oder Mangel an Erfahrung und Wissen benutzt werden, wenn sie beaufsichtigt oder bezüglich des sicheren Gebrauchs des Produkts unterwiesen wurden und die daraus resultierenden Gefahren verstehen.
- Stellen Sie sicher, dass Kinder nicht mit dem Produkt spielen.

## 2.5 Produktbeschreibung

### 2.5.1 Übersicht



- 1 Spülkasten mit integrierter Spülstation
- 2 Leerrohr
- 3 Spülrohr
- 4 Wandbefestigungen
- 5 Abdeckung Revisionschacht
- 6 Schnelladapter

### 2.5.2 Kompatible Bauteile

Das Modell ist mit allen gängigen WC-Keramiken, auch mit großer Ausladung (barrierefrei), kompatibel.

Mit dem AquaVip Interface CAN (Modell 5841.12) und Anschlusskabel (Modell 5841.26) kann das Modell in ein AquaVip-Solutions Trinkwasser-Management-System eingebunden werden.

### 2.5.3 Technische Daten

#### Wasseranschluss

vormontierter Wasseranschluss	R $\frac{1}{2}$
-------------------------------	-----------------

### Spülmenge

<b>Kleinspülmenge</b>	Werkseinstellung	ca. 3 l
	Einstellbereich	ca. 2–4 l
<b>Großspülmenge</b>	Werkseinstellung	ca. 6 l
	Einstellbereich	ca. 3,5–7,5 l

### Wasserdruck

<b>Wasserdruck min.</b>	15 kPa (0,15 bar)
<b>Wasserdruck max.</b>	1000 kPa (10 bar)

### Spülstation

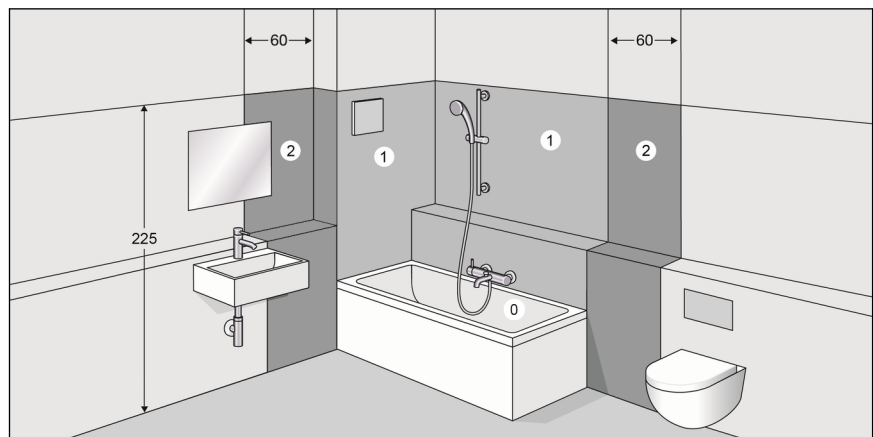
<b>Durchfluss</b>	0,15 l/S
<b>Netzspannung</b>	100–240 V AC 50–60 Hz
<b>Eingangsspannung</b>	12 V

## 3 Handhabung

### 3.1 Montageinformationen

#### 3.1.1 Montagebedingungen

##### Schutzbereich



**Abb. 1: Schutzbereiche**

Gemäß geltender Richtlinien ist die Installation des Netzteils in den Schutzbereichen 0 und 1 von Dusch- und Baderäumen nicht zulässig, siehe .

Viega empfiehlt, das Netzteil außerhalb der Schutzbereiche 0–2 zu installieren.

### 3.1.2 Einbaumaße

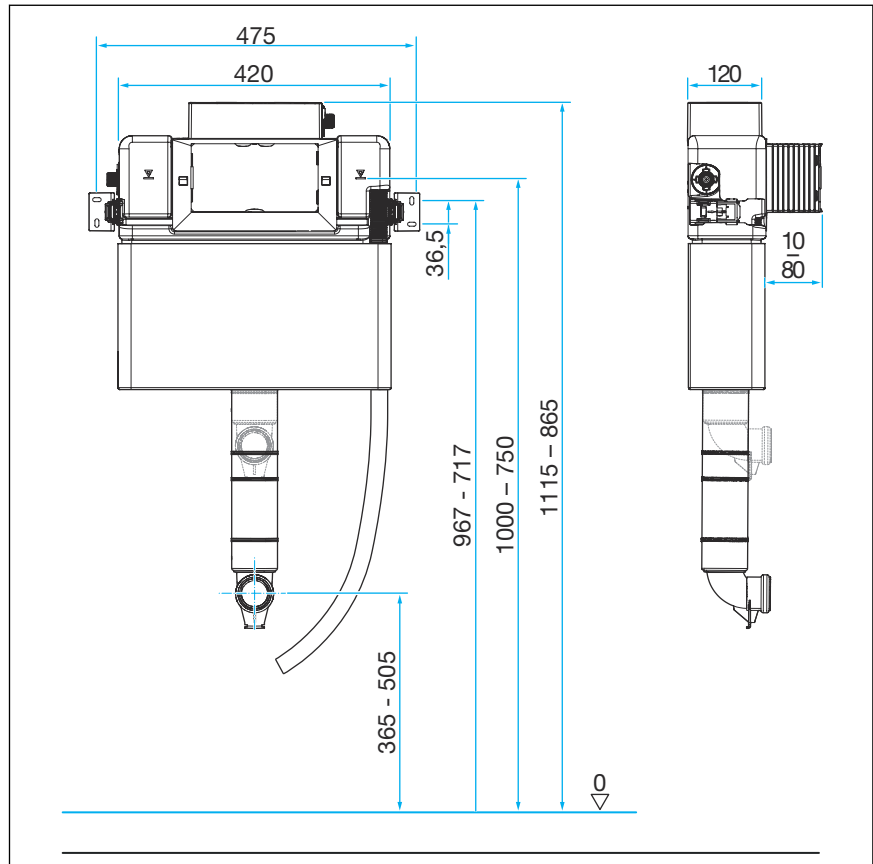
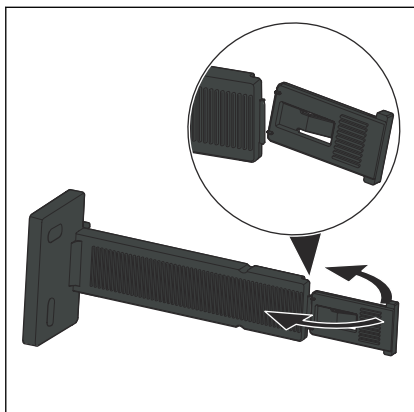


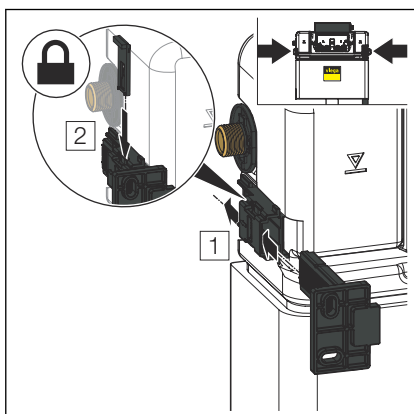
Abb. 2: Maßzeichnung

## 3.2 Montage

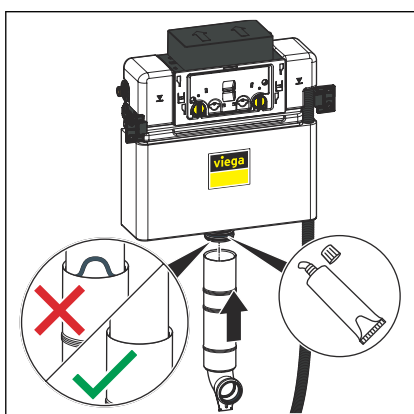
### 3.2.1 Spülkasten montieren



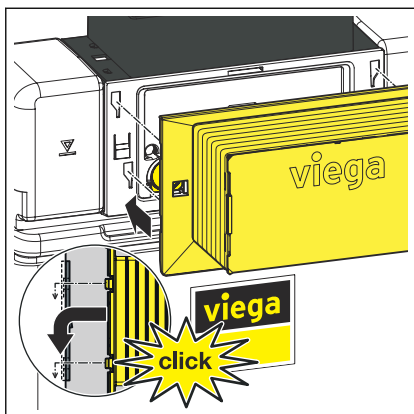
- Die Sicherungsclips von den Wandbefestigungen abbrechen.



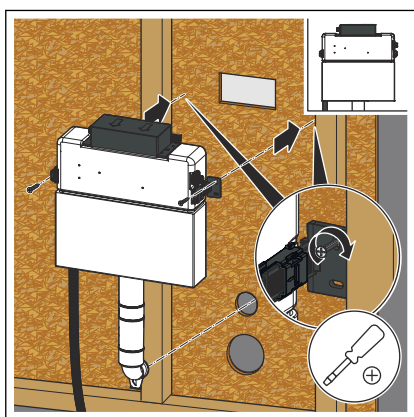
- Die Wandbefestigungen in die Aufnahmen einschieben.
- Die Sicherungsclips einsetzen.



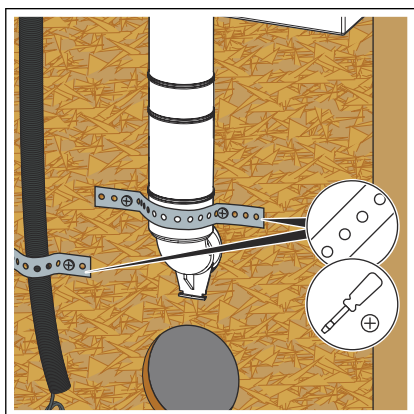
- Das Spülrohr einfetten.
- Das Spülrohr einsetzen.
- Den Sitz der Dichtung kontrollieren.



- Den Revisionsschacht auf die Bauschutzplatte stecken.

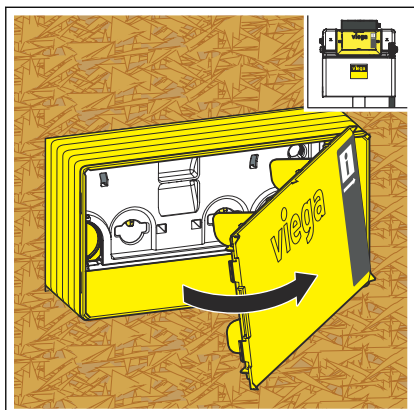


- In die Vorwandverkleidung Aussparungen für den Ablaufbogen und die Betätigungsplatte schneiden.
- Den UP-Spülkasten an der Vorwandverkleidung ausrichten.
- Den UP-Spülkasten über die Wandhalterungen festschrauben.

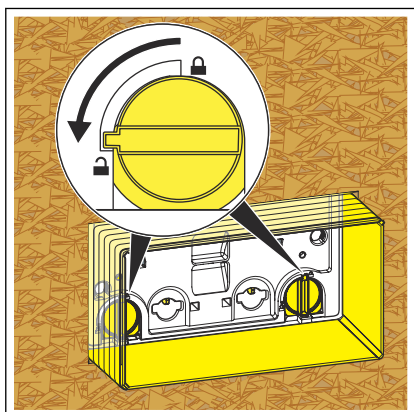


- Den Spülrohrbogen und das Leerrohr an der Wand befestigen.
- Der UP-Spülkasten ist befestigt.

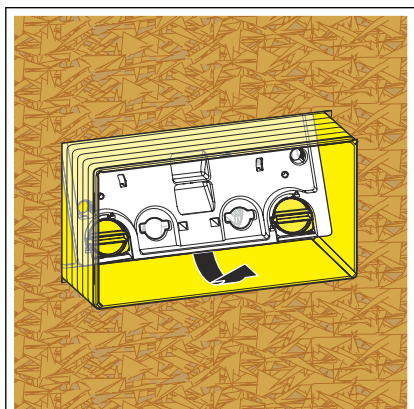
### 3.2.2 UP-Spülkasten anschließen



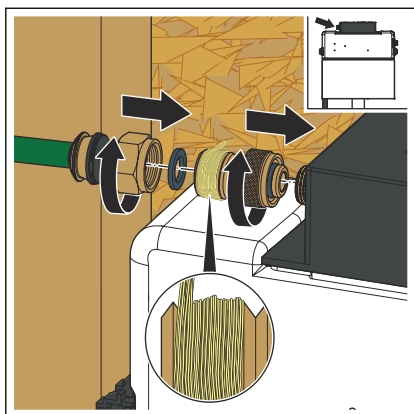
► Den Revisionsschacht öffnen.



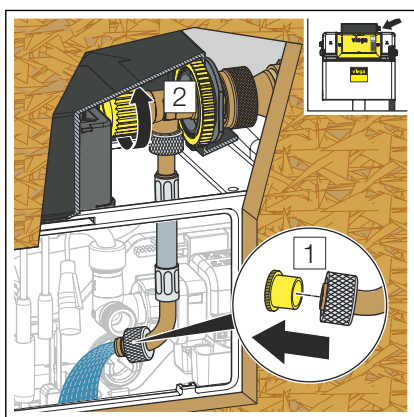
► Die Verriegelung der Bauschutzplatte um 90° gegen den Uhrzeigersinn drehen.



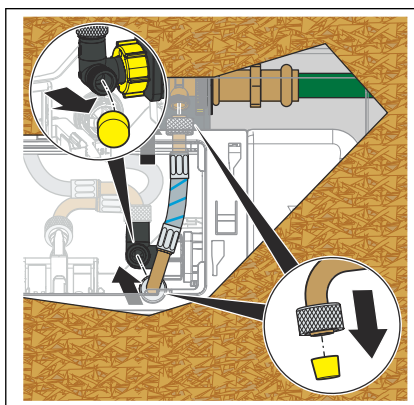
► Die Bauschutzplatte entnehmen.



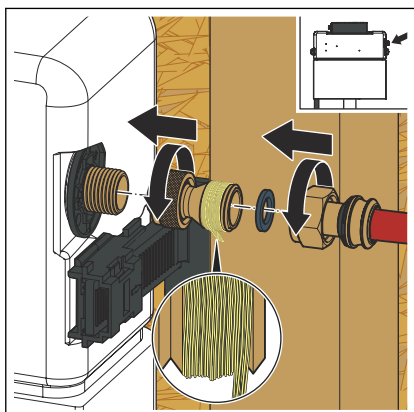
- Den Schnelladapter an der Kaltwasserleitung montieren.
- Den Schnelladapter mit zurückgezogener Überwurfmutter auf das Eckventil aufstecken.
- Die Mutter des Schnelladapters handfest bis zum Anschlag aufschrauben. Maximales Drehmoment 5 Nm. Keine Werkzeuge verwenden.



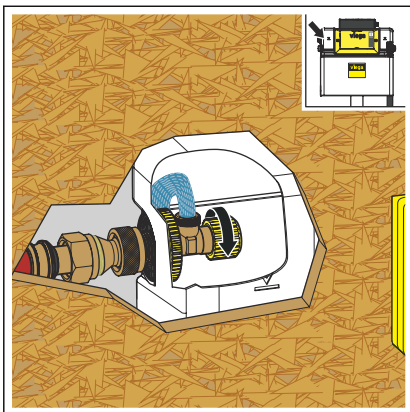
- Die Schutzkappe entfernen.
  - Um die Leitung zu spülen, das Eckventil für ein paar Sekunden öffnen.
- HINWEIS! Stellen Sie sicher, dass das Dichtelement in der Nut sitzt.**
- Das Eckventil schließen.



- Die Schutzkappe entfernen.
- Den Schlauch und das T-Stück handfest miteinander verschrauben.



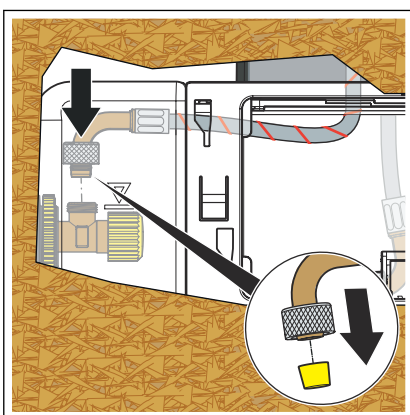
- Den Schnelladapter an der Warmwasserleitung montieren.
- Den Schnelladapter mit zurückgezogener Überwurfmutter auf das Eckventil aufstecken.
- Die Mutter des Schnelladapters handfest bis zum Anschlag aufschrauben. Maximales Drehmoment 5 Nm. Keine Werkzeuge verwenden.



- Um die Leitung zu spülen, das Eckventil für ein paar Sekunden öffnen.

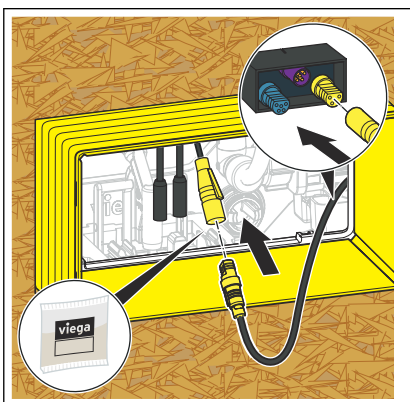
**INFO! Viega empfiehlt zum Spülen den, auf der Kaltwasserseite angeschlossenen, Anschluss Schlauch zu verwenden.**

- Das Eckventil schließen.



- Die Schutzkappen entfernen.
- Den Warmwasserschlauch und das Eckventil handfest miteinander verschrauben.

**HINWEIS! Stellen Sie sicher, dass das Dichtelement in der Nut sitzt.**

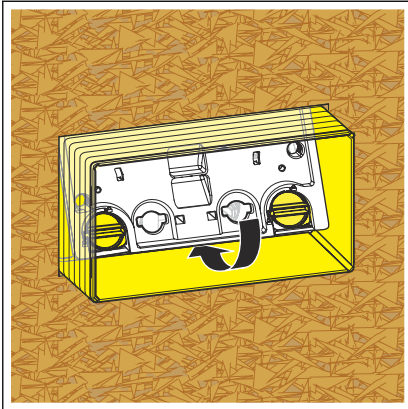


**INFO! Nur bei Einbindung des WC-Elements in AquaVip-Solutions.**

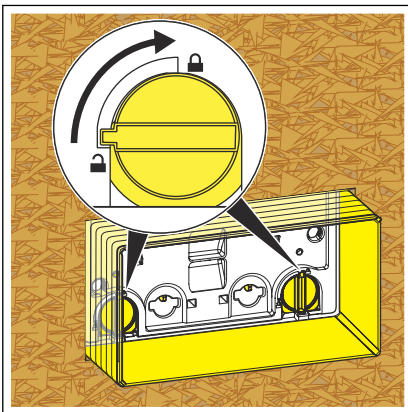
- Das Anschlusskabel (Modell 5841.26) durch das Leerrohr in den Spülkasten führen und an den gelben Stecker der Spülstation anschließen.
- Die andere Seite des Anschlusskabels an das AquaVip-Interface CAN (Modell 5841.12) anschließen.
- Das AquaVip-Interface CAN an beliebiger Stelle außerhalb des Spülkastens positionieren.

**INFO! Wenn eine WC-Betätigungsplatte mit elektronischer Spülauslösung montiert werden soll, muss die Kleinspülmenge auf 2 Liter eingestellt werden.**

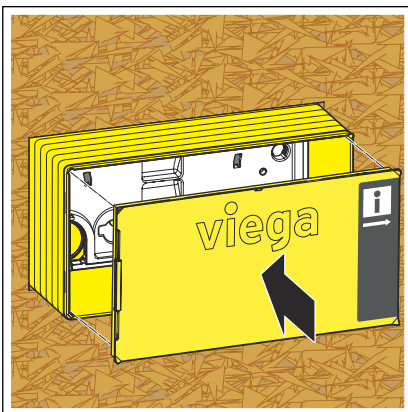
- Gegebenenfalls die Spülmenge einstellen, ↪ **Kapitel 3.2.4 „Spülmenge einstellen“ auf Seite 18.**



► Die Bauschutzplatte in den Spülkasten einsetzen.



► Die Verriegelung der Bauschutzplatte um 90° im Uhrzeigersinn drehen.



► Den Revisionschacht schließen.

### 3.2.3 Spannungsversorgung herstellen



#### **GEFAHR!** **Gefahr durch elektrischen Strom**

Ein Stromschlag kann zu Verbrennungen und schweren Verletzungen bis hin zum Tod führen.

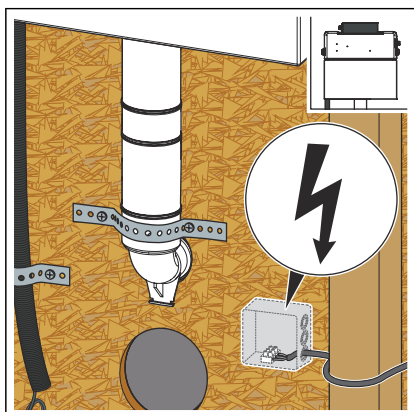
- Arbeiten an der Elektrik dürfen nur durch Elektro-Fachhandwerker ausgeführt werden.
- Schalten Sie vor dem Arbeiten an elektrischen Teilen die Netzspannung ab.
- Schalten Sie vor dem Anschließen des Netzteils die Netzspannung ab.



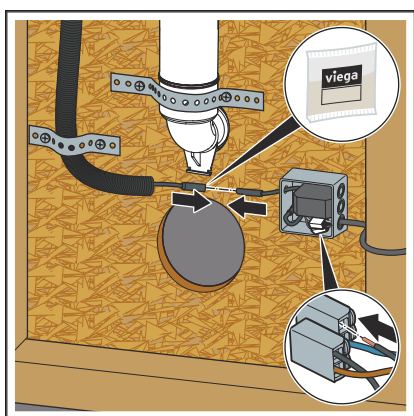
Das Netzteil kann in einer Hohlraumdose an beliebiger Stelle platziert werden (Schutzbereiche gemäß VDE-0100-701 beachten).

Das Netzteil muss revisionierbar sein.

Ggf. Verlängerungskabel (5 m, Modell 8590.20) verwenden.



- Die 230-V-Spannungsversorgung in die Hohlwanddose verlegen.



- Das Netzteil anschließen.
- Das Silikonfett auf die elektronischen Steckverbindungen auftragen.  
Kein Fett auf die Klemmverbindungen auftragen.
- Das Netzteil an die Mischeinheit anschließen.

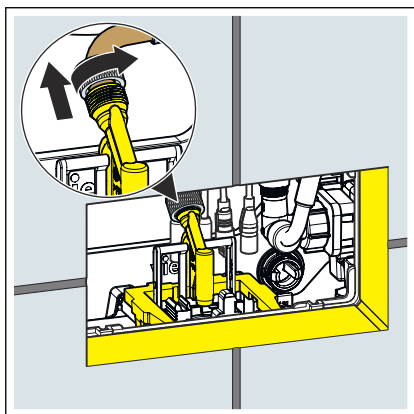
### 3.2.4 Spülmenge einstellen



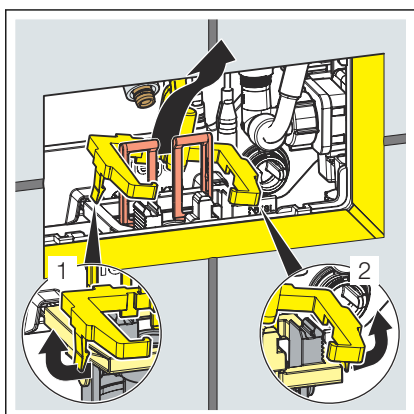
Für eine elektronische Spülauslösung muss die Kleinspülmenge auf 2 Liter eingestellt werden.

Voraussetzungen:

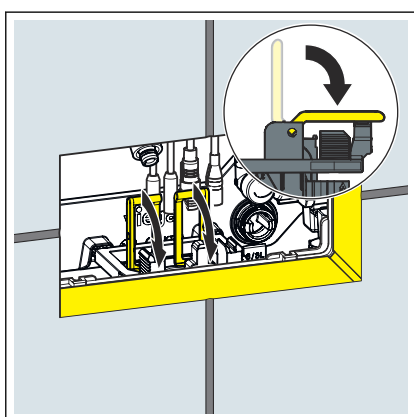
- Der Spülkasten ist frei zugänglich.
- Die Wasserversorgung ist abgesperrt.
- Die Keramik ist montiert.
- Den Schlauch vom Auslauf abschrauben.

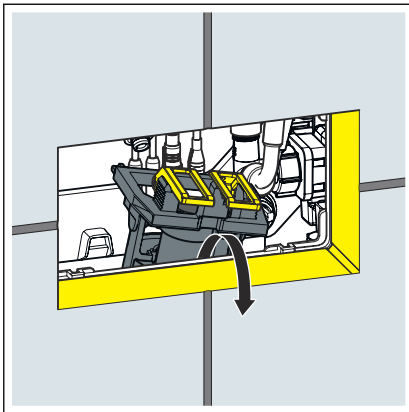


- Die Clips an beiden Seiten des Auslaufs nach außen ziehen.
- Den Auslauf vom Ablaufventil abnehmen.

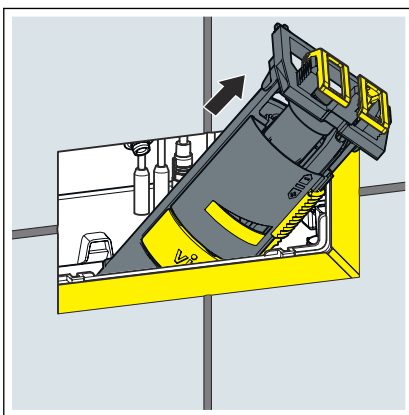


- Die Laschen nach vorne klappen.

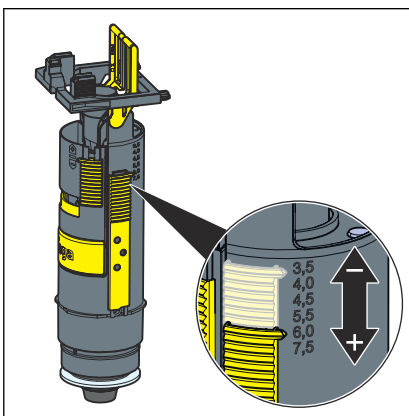




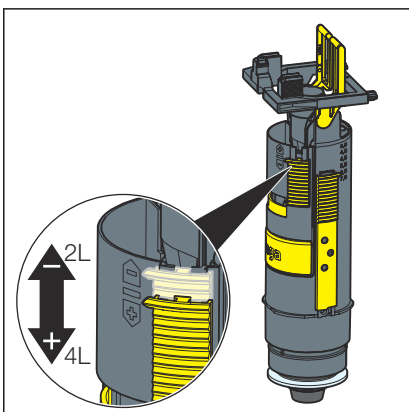
► Das Ablaufventil anheben.



► Das Ablaufventil durch die Revisionsöffnung entnehmen.



► Die Großspülmenge am Ablaufventil einstellen.



► Die Kleinspülmenge am Ablaufventil einstellen.

### 3.3 Reinigung und Wartung

#### Reinigung und Wartung des UP-Spülkastens

Der UP-Spülkasten wird ständig mechanisch, chemisch und physikalisch belastet. Deshalb müssen die Bauteile je nach Bedarf gereinigt und die Dichtungen von Ablauf- und Füllventil erneuert werden.

In Gebieten bzw. Regionen mit hoher Wasserhärte, durch erhöhte Konzentration von Calcium- oder Magnesiumsalzen, kann es zu Kalkablagerungen an Zu- und Ablaufventilen kommen. Je nach Ausmaß der Ablagerungen müssen die Ventile ausgetauscht werden.

#### Funktionsprüfung im vernetzten Betrieb über den AquaVip Controller

Im vernetzten Betrieb über das AquaVip Solutions erfolgt die Überprüfung auf ordnungsgemäße Funktion und die Störfallmeldung über den AquaVip Controller.

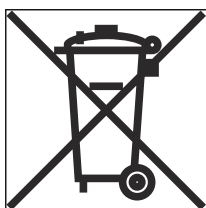
#### Funktionsprüfung im nicht-vernetzten Betrieb über das Bluetooth-Modul

Der Betreiber muss in regelmäßigen Abständen (mind. 1x innerhalb von 12 Monaten) die Funktion der Anlage prüfen.

Die Prüfung beinhaltet folgende Schritte:

- Die Prevista Hygiene Control-App mit der Spülstation verbinden.
- Prüfen, ob Fehlermeldungen angezeigt werden.
- Die Hygienespülung auslösen und die erfolgreiche Ausführung prüfen.
- Das Protokoll aufrufen, prüfen, per E-Mail versenden und archivieren.

### 3.4 Entsorgung



Produkt und Verpackung in die jeweiligen Materialgruppen (z. B. Papier, Metalle, Kunststoffe oder Nichteisenmetalle) trennen und gemäß der national gültigen Gesetzgebung entsorgen.

Elektronische Bauteile sowie Batterien oder Akkus dürfen nicht im Hausmüll entsorgt werden, sondern müssen gemäß der WEEE-Richtlinie 2012/19/EU fachgerecht entsorgt werden.



**Viega GmbH & Co. KG**  
service-technik@viega.de  
viega.de

DE • 2023-11 • VPN230132

