

Bruksanvisning

Megapress Stainless 316 XL



Presskoppling av rostfritt stål 1.4404 (316L) för tjockväggiga rör
av rostfritt stål

System
Megapress Stainless 316 XL

Konstruktionsår (från)
12/2020

viega

Innehållsförteckning

1	Om den här bruksanvisningen	3
	1.1 Målgrupper	3
	1.2 Märkning av information	3
	1.3 Information om den här språkversionen	4
2	Produktinformation	5
	2.1 Standarder och regelverk	5
	2.2 Avsedd användning	6
	2.2.1 Användningsområden	6
	2.2.2 Medier	7
	2.3 Produktbeskrivning	7
	2.3.1 Översikt	7
	2.3.2 Rör	7
	2.3.3 Presskoppling	9
	2.3.4 O-ringar	9
	2.3.5 Tekniska data	10
	2.3.6 Märkning på komponenter	10
	2.4 Användningsinformation	11
	2.4.1 Korrosion	11
3	Hantering	12
	3.1 Transport	12
	3.2 Förvaring	12
	3.3 Monteringsinformation	12
	3.3.1 Monteringsanvisningar	12
	3.3.2 Potentialutjämning	16
	3.3.3 Platsbehov och avstånd	16
	3.3.4 Verktyg som behövs	19
	3.4 Montering	20
	3.4.1 Byta ut O-ring	20
	3.4.2 Kapa rör	21
	3.4.3 Avgrada rör	21
	3.4.4 Pressa kopplingen	22
	3.4.5 Täthetskontroll	24
	3.5 Avfallshantering	25

1 Om den här bruksanvisningen

För det här dokumentet finns skyddade rättigheter, mer information finns på viega.com/legal.

1.1 Målgrupper

Informationen i den här anvisningen vänder sig till värme- och sanitetsyrkesarbetare samt andra utbildade personer.

För personer som inte har utbildningen eller kvalifikationen ovan är det inte tillåtet att montera, installera och underhålla den här produkten. Den här begränsningen gäller inte för eventuell information om användningen.

Installationen av Viega-produkter måste ske enligt de allmänt erkända tekniska reglerna och bruksanvisningarna från Viega.

1.2 Märkning av information

Varnings- och informationstexter är avgränsade från den övriga texten och märkta med tillhörande piktogram.



FARA

Varnar för möjliga livsfarliga skador.



VARNING

Varnar för möjliga allvarliga skador.



IAKTTAG FÖRSIKTIGHET!

Varnar för möjliga skador.



OBS!

Varnar för möjliga materiella skador.



Extra information och tips.

1.3 Information om den här språkversionen

Den här bruksanvisningen innehåller viktig information om produkt- och systemval, montering och idrifttagning, samt om avsedd användning och, om det krävs, om underhållsåtgärder. Den här informationen om produkter, deras egenskaper och användningstekniker baseras på standarder som gäller just nu i Europa (t.ex. EN) och/eller i Tyskland (t.ex. DIN/DVGW).

Vissa avsnitt i texten kan hänvisa till tekniska föreskrifter i Europa/Tyskland. Dessa föreskrifter gäller som rekommendationer för andra länder, om det inte finns några motsvarande nationella krav där. Hithörande nationella lagar, standarder, föreskrifter, normer eller andra tekniska föreskrifter har förtur framför tyska/europeiska direktiv i den här anvisningen: Den angivna informationen är inte bindande för andra länder och områden och bör, som sagt, ses som ett stöd.

2 Produktinformation



Denna bruksanvisning innehåller videofilmer

Vissa monteringssteg och tillvägagångssätt visas på ett annat rörsystem än det som beskrivs här, bara som exempel, men de är likväldiga desamma.

2.1 Standarder och regelverk

Efterföljande normer och regelverk gäller för Tyskland resp. Europa och skall ses som ett stöd.

Regelverk från avsnitt: Användningsområden

Giltighetsområde/information	Regelverk som gäller i Tyskland
Används ej för bränslegaser	DVGW G 260

Regelverk från avsnitt: Medier

Giltighetsområde/information	Regelverk som gäller i Tyskland
Lämplighet för värmevatten i vattenburen uppvärmning	VDI-Richtlinie 2035, blad 1 och blad 2

Regelverk från avsnitt: Rör

Giltighetsområde/information	Regelverk som gäller i Tyskland
Rostfritt stålror – mått, toleranser och linjär densitet	DIN EN ISO 1127
Sömlösa stålror för tryckändamål – Tekniska leveransvillkor – Del 5: Rör av rostfritt stål	DIN EN 10216-5
Svetsade stålror för tryckändamål – Tekniska leveransvillkor – Del 7: Rör av rostfritt stål	DIN EN 10217-7

Regelverk från avsnitt: O-ringar

Giltighetsområde/information	Regelverk som gäller i Tyskland
Användningsområde för EPDM-O-ring ■ Uppvärmning	DIN EN 12828

Regelverk från avsnitt: Lagring

Giltighetsområde/information	Regelverk som gäller i Tyskland
Krav på förvaring av materialet	DIN EN 806-4, kapitel 4.2

Regelverk från avsnitt: Täthetskontroll

Giltighetsområde/information	Regelverk som gäller i Tyskland
Kontroll av det färdigställda men ännu inte täckta systemet	DIN EN 806-4
Täthetskontroll för vatteninstallationer	ZVSHK-Merkblatt: "Dichtheitsprüfungen von Trinkwasserinstallationen mit Druckluft, Inertgas oder Wasser"
Krav på påfyllnings- och kompletteringsvatten	VDI 2035


2.2 Avsedd användning



Stäm av användningen av systemet för andra än de beskrivna användningsområdena och medierna med Viega.

2.2.1 Användningsområden

Systemet är avsett att användas i industri- och värmeanläggningar och kylsystem och är en ersättning för svets- och gäng- och rullspårsförbindelser vid nya installationer och reparationer. Systemet är ej godkänt för användning i dricksvatteninstallationer (utan DVGW-märkning).

Använd inte rörledningssystemet för bränslegaser, se  ”Regelverk från avsnitt: Användningsområden” på sidan 5.

Användning är möjligt bl.a. inom följande områden:

- Industrianläggningar
- Värme- och kylcirkulationer
- Tryckluftssystem

- Regnvatten
- Lantbruk
- Anläggningar för tekniska gaser (på förfrågan)

2.2.2 Medier

Systemet är bl.a. lämpat för följande medier:

Gällande riktlinjer se ↗ *"Regelverk från avsnitt: Medier" på sidan 5.*

- Uppvärmningsvatten för sluten, vattenburen uppvärmning
- Tryckluft enligt specifikationen för de använda O-ringarna
- Frostskyddsmedel, köldbärare upp till en koncentration på 50 %
- Tekniska gaser (på förfrågan)

2.3 Produktbeskrivning

2.3.1 Översikt

Rörledningssystemet består av presskopplingar för tjockväggiga rör av rostfritt stål och passande pressverktyg.

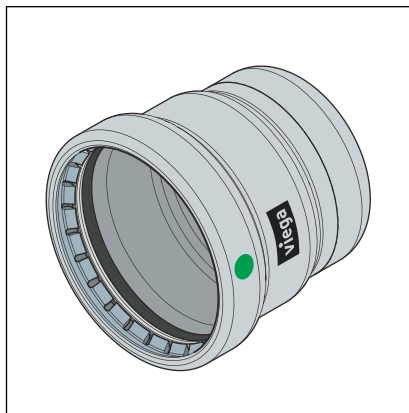


Bild 1: Megapress Stainless 316 XL-presskoppling

Systemkomponenterna finns i följande dimensioner: D2½ (DN65), D3 (DN80), D4 (DN100),

2.3.2 Rör

Megapress Stainless 316 XL-presskopplingar får användas med sömlösa (S) eller längdsvetsade (W) rör av följande rostfria stål:

- 1.4541
- 1.4550
- 1.4571

Rören måste överensstämma med gällande riktlinjer, se ↗ *"Regelverk från avsnitt: Rör" på sidan 5*



Om det finns en beläggning på röret, får den maximala ytterdiameter som anges i tabellerna inte överskridas.

Röröversikt

Gängstorlek [tum]	Nominell bredd [DN]	Nominell ytterdiameter [mm]	Min. ytterdiameter inkl. beläggning [mm]	Max. ytterdiameter inkl. beläggning [mm]	Min. vägg-tjocklek [mm]	Max. vägg-tjocklek [mm]
2½	65	76,1	75,3	76,9	1,6	7,1
3	80	88,9	88,0	89,8	1,6	8,0
4	100	114,3	113,1	115,4	1,6	8,8

Rörledningsutförande och fastsättning

Använd endast rörhållare med kloridfria ljudskyddsinnlägg för fastsättning rören.

Beakta de allmänna reglerna för fästteknik:

- Använd inte fastsatta rörledningar som fästen för andra rörledningar och komponenter.
- Använd inte rörhakar.
- Beakta expansionsriktningen: planera fix- och glidpunkter.

Avstånd mellan rörhållare

Ø utvändigt [mm]	Nominell bredd [tum]	Fastsättningsavstånd för rörhållarna [m]
76,1	2½	5,5
88,9	3	6,00
114,3	4	6,00

Längdexpansion

Rörledningar expanderar vid uppvärmning. Värmeexpansionen är beroende av material. Längdändringar leder till spänningar i installationen. De här spänningarna måste kompenseras genom lämpliga åtgärder.

Väl fungerande är:

- Fix- och glidpunkter
- Sträckor med expansionskompensering (expansionsböjar)
- Kompensatorer

2.3.3 Presskoppling

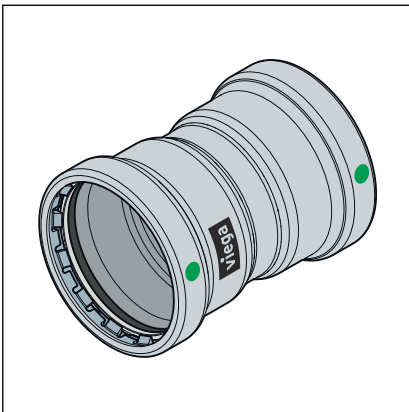


Bild 2: Megapress Stainless 316 XL-presskoppling för bättre visualisering (ingen beståndsdel i systemet)

Presskopplingar erbjuds i många olika konstruktionsformer. En översikt med presskopplingar som passar till systemet finns i katalogen.



Megapress Stainless 316 XL-systemet innehåller endast lock (modell 6256.1XL).

Presskopplingen nedan är till för bättre visualisering men är inte en del av systemet!

Megapress Stainless 316 XL-presskopplingen består av rostfritt stål 1.4404 (316L). I falsen på presskopplingen finns en skäring, en skiljering och en rund O-ring. Vid pressningen skär skäringen in i röret och ger på så vis en fast förbindelse.

Vid installationen och senare vid pressningen skyddar skiljeringen O-ringen mot skador genom skäringen.

SC-Contur

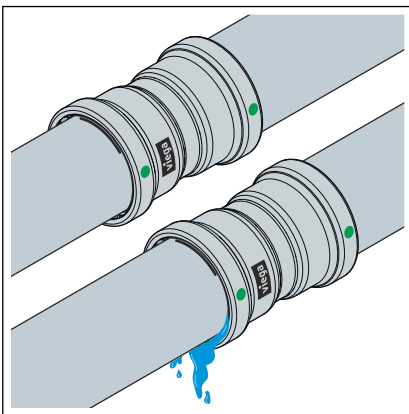


Bild 3: SC-Contur

Viega presskopplingar har SC-Contur. SC-Contur är en säkerhetsteknik certifierad av DVGW och ser till att presskopplingen är otät när den inte är pressad. Det gör att man märker kopplingar som inte har pressats av misstag vid täthetskontrollen.

Viega garanterar att kopplingar som inte har pressats av misstag syns vid täthetskontrollen:

- vid den våta täthetskontrollen inom tryckintervallet på 0,1–0,65 MPa (1,0–6,5 bar)
- vid den torra täthetskontrollen i tryckintervallet på 22 hPa–0,3 MPa (22 mbar–3,0 bar)

2.3.4 O-ringar

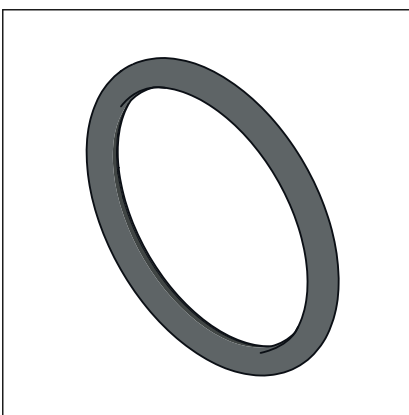


Bild 4: Rund EPDM-O-ring

Megapress Stainless 316 XL-presskopplingarna utrustas med runda EPDM-O-ringar vid tillverkningen.

Användningsområde för den runda EPDM-O-ringen

Användningsområde	Uppvärmning	Solvärmeanläggningar	Tryckluft	Tekniska gaser
Användning	Vattenburen uppvärmning	Solvärmecirkulation	Alla rörsektioner	Alla rörsektioner
Drifttemperatur [T _{max}]	105 °C	1)	60 °C	—
Drifttryck [P _{max}]	1,6 MPa (16 bar)	0,6 MPa (6 bar)	1,6 MPa (16 bar)	—
Kommentarer	Enligt gällande riktlinjer ²⁾ T _{max} : 105 °C	För plankollektorer	Oljehalt < 25 mg/m ³	1)

¹⁾ Avstämning med Viega servicecenter krävs.

²⁾ se, ↗ "Regelverk från avsnitt: O-ringar" på sidan 6

2.3.5 Tekniska data

Drifttemperatur [T _{max}]	110 °C
Drifttryck [P _{max}]	1,6 MPa (16 bar)

2.3.6 Märkning på komponenter

Märkningar på pressanslutningarna

Pressanslutningarna är markerade med en färgad punkt. Punkten markerar SC-Contur där provtagningsmedium läcker ut om en koppling inte har pressats av misstag.

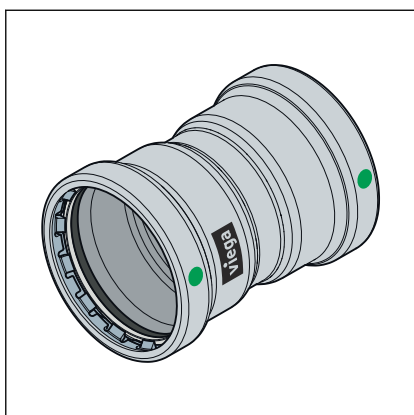


Bild 5: Grön punkt och trycket "Viega"

Presskopplingarna är märkta på följande sätt:

- Grön punkt på varje pressanslutning
- Viega
- EPDM för EPDM-tätningselementet som monterades vid tillverkning
- 316L
- Dimension
- Parti
- VdTÜV KOMP 015 (artikel från tillverkningsår 2022)

2.4 Användningsinformation

2.4.1 Korrosion

Presskopplingssystemet skall skyddas mot för höga kloridkoncentrationer både i mediet och genom yttre påverkan.

För höga kloridkoncentrationer kan leda till korrosion vid system av rostfritt stål.

Undvik utvändig kontakt med kloridhaltiga material:

- Isoleringmaterial får inte överskrida en procentandel av vattenlösliga klorid-joner på 0,05 %.
- Rörhållarnas ljudskyddsinnlägg får inte innehålla några lösliga klorider.
- Rostfria stålrör får inte komma i kontakt med kloridhaltiga material eller bruk.

Om ett utvändigt korrosionsskydd behövs, följ då de gällande riktlinjerna.



Om du är osäker på rätt materialval, kontakta Viega servicecenter.

Kloridkoncentrationen i mediet får inte överskrida ett maximumvärde på 250 mg/l.

Vid den här kloriden rör det sig inte om ett desinfektionsmedel, utan om en beståndsdel av hav- och koksalt (natriumklorid).

Rör och presskopplingar måste isoleras enligt de allmänt erkända tekniska reglerna.

Observera tillverkarinformationen.

3 Hantering

3.1 Transport


Beakta följande när rör transporteras:

- Dra inte rör över lastutrymmets kanter. Det skulle kunna skada ytan.
- Säkra rören vid transporten. Rören kan böjas om de glider.
- Skada inte skyddskåporna på rörändarna och ta bort dem först direkt före monteringen. Skadade rörändar får inte pressas längre.



Observera även uppgifterna från rörtillverkaren som komplement.

3.2 Förvaring

Observera kraven i de gällande riktlinjerna vid lagringen, se  ”Regelverk från avsnitt: Lagring” på sidan 6:

- Förvara komponenter rent och torrt.
- Förvara inte komponenter direkt på golvet.
- Se till att det finns minst tre stödpunkter för förvaring av rör.
- Förvara helst olika rörstorlekar separat.
Om ingen separat lagring är möjlig, förvara små storlekar på stora storlekar.
- Förvara rör av olika material separat för att undvika kontaktkorrosion.



Observera även uppgifterna från rörtillverkaren som komplement.

3.3 Monteringsinformation

3.3.1 Monteringsanvisningar

Genom transport och lagring kan systemkomponenter ev. ha skadats.

- Använd endast intakta originaldelar.
- Byt ut skadade delar – reparera dem inte.
- Förvara produkten torrt och rent.
- Kontrollera installationsrör avseende lämpliga ytegenskaper och ytterdiameter min./max.

- Pressning får inte göras på denpräglade rormärkningen.
- Rör och presskopplingar måste isoleras i enlighet med de allmänt erkända tekniska reglerna.

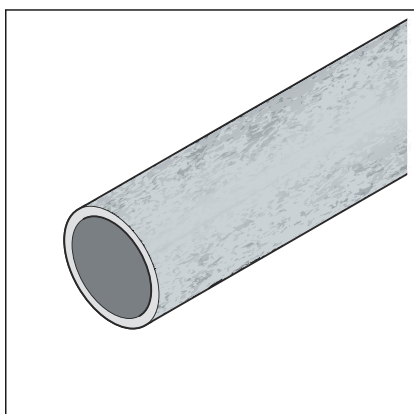
Förberedelse av rören

För att skapa presskopplingar, lämpar sig utan ytterligare behandling följande rörytor, om de är fria från smuts, är släta, fasta, jämna och oskadade:

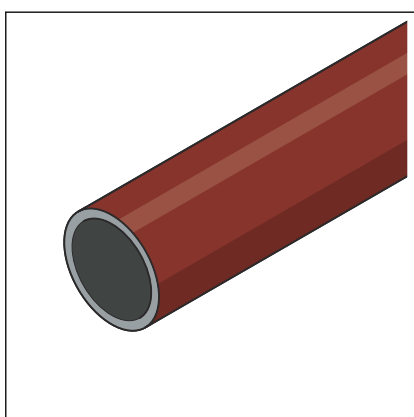


OBS!

Kontrollera alltid rörbeläggningsens kvalitet runt rörets hela omkrets. Vid befintliga, fast installerade rör rekommenderar Viega exempelvis att en spegel sätts in för att kunna kontrollera kvaliteten på rörens beläggning runt rörens hela omkrets.

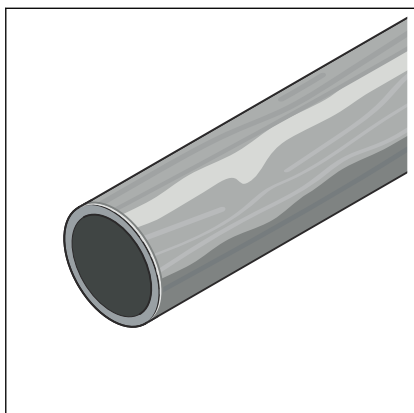


Rör utan beläggning



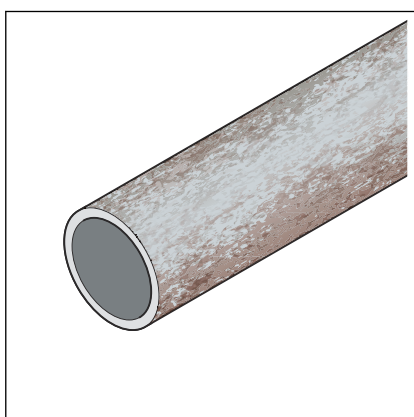
Industriellt lackerade eller pulverlackerade rör (maximal ytterdiameter enligt ↻ "Röröversikt" på sidan 8)

Rörytor måste bearbetas i området för presskopplingarna om de har följande egenskaper:

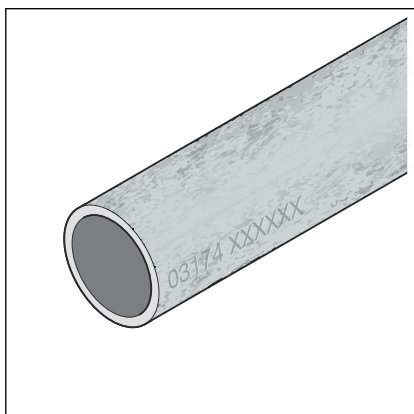


Ojämnt manuellt applicerade lackskikt

Den maximala ytterdiametern överskrids genom applicerad beläggning, se ↪ *Kapitel 2.3.2 "Rör" på sidan 7.*



Upphöjningar, skador, räfflor, korrosion eller lösa vidhäftningar

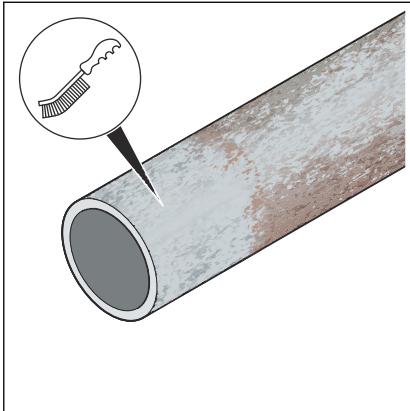


OBS!
Otät presskoppling

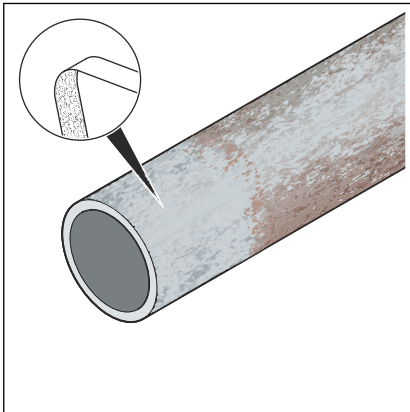
Pressningar på den präglade rörmärkningen kan leda till otätheter.

- Pressa inte på den präglade rörmärkningen.

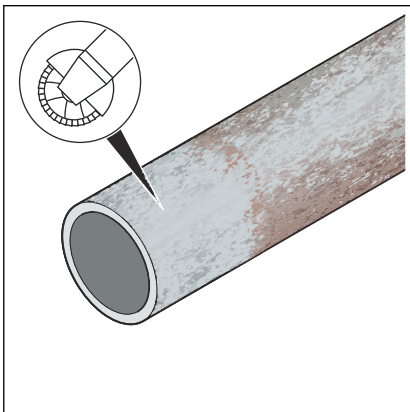
Lämplade verktyg för bearbetningen är t.ex.:



► Stålbörste



► Rengöringsduk eller slippapper (kornstorlek > 80)



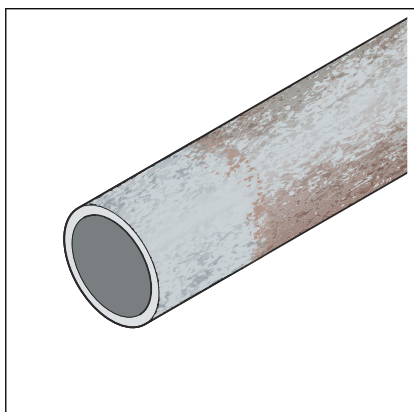
► Vinkelslip med lamellskiva

Efter behandlingen bör kvaliteten på rörytan vara enligt följande bild:



OBS!

Kontrollera alltid rörbeläggningens kvalitet runt rörets hela omkrets. Vid befintliga, fast installerade rör rekommenderar Viega exempelvis att en spegel sätts in för att kunna kontrollera kvaliteten på rörens beläggning runt rörens hela omkrets.



Den minimala ytterdiametern för installationsröret får inte underskridas, se ↪ *Kapitel 2.3.2 "Rör" på sidan 7.*

I anläggningar där det krävs ett fullständigt korrosionsskydd ska man förse friliggande bearbetade rörytor med ett lämpligt korrosionsskydd i efterhand.

3.3.2 Potentialutjämning



FARA

Fara på grund av elektrisk ström

En elektrisk stöt kan leda till brännskador och allvarliga skador och även till dödsfall.

Eftersom alla rörledningssystem av metall är elektriskt ledande, kan kontakt av misstag med en spänningssatt del leda till att hela rörledningssystemet och anslutna metallkomponenterna (t.ex. radiatorer) är spänningssatta.

- Låt endast behöriga elektriker utföra arbeten på elsystemet.
- Integrera alltid rörledningssystem av metall i potentialutjämningen.

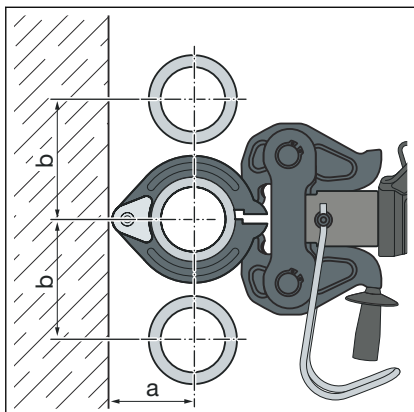


Den som uppför elsystemet är ansvarig för att potentialutjämningen kontrolleras resp. säkerställs.

3.3.3 Platsbehov och avstånd

Minimavståndet till svetsfogar och böjar måste vara $3 \times D$, dock minst 100 mm.

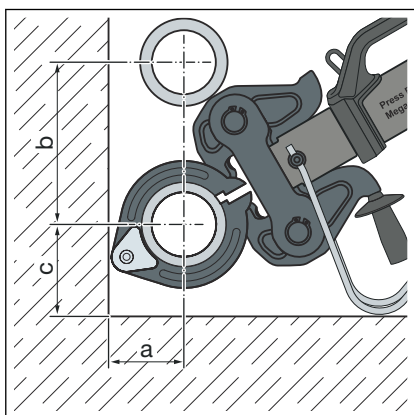
Pressning mellan rörledningar



Platsbehov pressringar D2½–4

D	2½	3	4
a [mm]	115	120	135
b [mm]	150	170	210

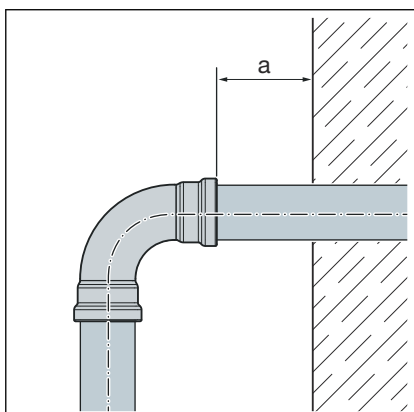
Pressning mellan rör och vägg



Platsbehov pressringar D2½–4

D	2½	3	4
a [mm]	115	120	135
b [mm]	150	170	210
c [mm]	100	120	140

Avstånd till vägg



Minimialavstånd vid pressringar D2½–4

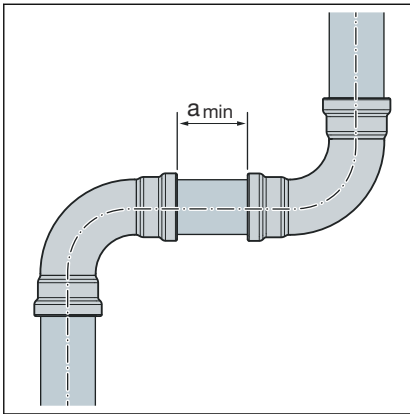
Pressmaskin	a _{min} [mm]
Typ 2 (PT2)	20
Typ PT3-EH	
Pressgun 4E / 4B	
Pressgun 5	
Pressgun 6 Plus	

Avstånd mellan pressningarna



OBS! Otäta presskopplingar genom för korta rör!

Om två presskopplingar skall sättas på ett rör utan avstånd till varandra, får inte röret vara för kort. Om inte röret sitter på det avsedda insticksdjupet i presskopplingen vid pressningen kan kopplingen bli otät.


Minimiavstånd vid pressringar D2½–4

D [tum]	a _{min} [mm]
2½	15
3	
4	

Z-dimensioner

Z-dimensionerna finns på tillhörande produktsida i online-katalogen.

3.3.4 Verktyg som behövs



OBS!

Megapress Stainless 316 XL-presskopplingar får endast pressas med Megapress XL-pressringar. Pressringarna och presskedjorna för Viega-presskopplingssystemen Profipress XL, Sanpress XL, Sanpress Inox XL och Prestabo XL av metall får inte användas.

Kombinationsmöjligheter för pressmaskiner och pressbackar

Presskraft	Pressmaskiner	Pressbackar	Pressringar	Sats
32 kN	Typ 2 (PT2) PT3 EH / AH Pressgun 4E/ 4B Pressgun 5 Pressgun 6 / 6 Plus	DN10 till DN25 modell 4299.9	DN10 till DN20 modell 4296.1, med leddragback Z1 modell 2296.2	Pressbackar DN15 till DN25, modell 2202.31 ¹⁾
	DN25 till DN50 modell 4296.1, med leddragback Z2 modell 2296.2		Pressringar DN10 till DN20, modell 2202.41 ²⁾ Pressringar DN25 till DN50, leddragback Z2 modell 2202.42	
32 kN	Typ 2 (PT2) PT3 EH Pressgun 4E / 4B Pressgun 5 Pressgun 6 Plus	—	DN65 till DN100 modell 4296.1XL, med Pressgun Press Booster modell 4296.4XL	Pressring DN65 och Pressgun Press Booster modell 4296.2XL Pressringar DN80 och DN100 modell 4296.5XL
	24 kN		Picco Pressgun Picco Pressgun Picco 6 / 6 Plus	DN10 till DN20 modell 4284.9

¹⁾ Pressbacken DN10 medföljer inte i satsen och måste beställas separat. (Platshållare finns)

²⁾ Leddragbacken Z1 (modell 2296.2) samt P1 (modell 2496.1) medföljer inte i satsen och måste beställas separat. (Platshållare finns)

För att installera presskoppling behövs följande verktyg:

- Röravskärare och fintandad metallsåg
Eller kapsåg med långsam kaphastighet
- Avgradare eller halvrund fil och färgpenna för markering
- Pressmaskin med konstant presskraft
- Pressring (D2½–4), Pressgun Press Booster med fast leddragback, passande för rördiameter och med lämplig profil

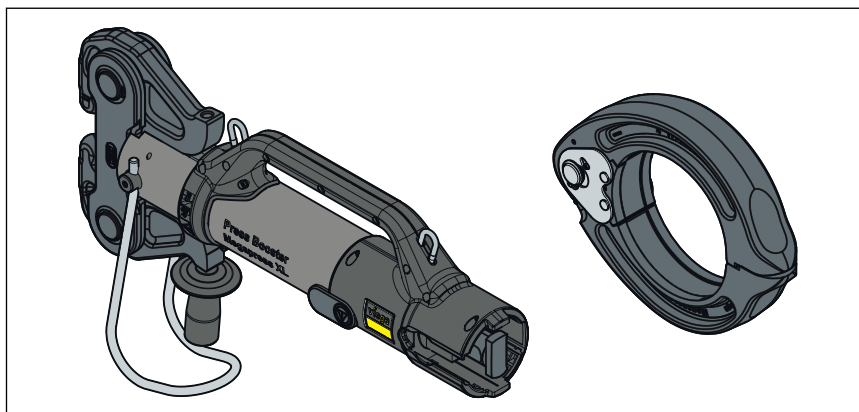


Bild 6: Pressgun-Press Booster, Megapress XL-pressring



Viega rekommenderar att man använder Viega-systemverktyg för pressning.

Viega-systempressverktyg har utvecklats och anpassats för bearbetning av Viega-presskopplingssystem.

3.4 Montering

3.4.1 Byta ut O-ring

Otillåtet byte av O-ringar



Viktig information

De materialspecifika egenskaperna för O-ringar i presskopplingar är anpassade efter respektive medier eller användningsområden för rörledningssystemen och som regel certifierade för det.

Det är inte tillåtet att byta ut O-ringarna på Megapress Stainless 316 XL-presskopplingarna.

Om O-ringen i presskopplingen har synliga skador måste den bytas ut mot en reserv-O-ring i samma material från Viega. Kontakta i sådana fall Viega servicecenter.

3.4.2 Kapa rör



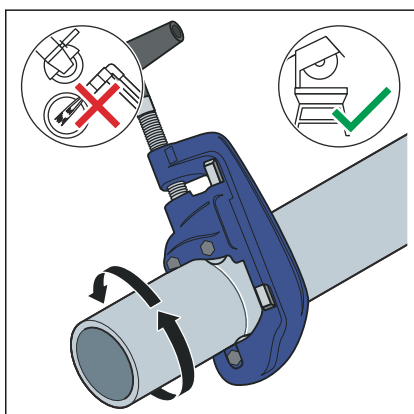
OBS! **Otäta presskopplingar genom skadat material!**

Genom skadade rör och O-ringar kan presskopplingar blir otäta.

Observera följande anvisning för att undvika skador på rör och O-ringar:

- Använd inte fetter och oljor (som t.ex. skärolja).

För information om verktyg se även [☞ Kapitel 3.3.4 "Verktyg som behövs" på sidan 19.](#)



- Kapa röret rätvinkligt med en röravskärare eller en fintandad metallsåg, för att säkerställa ett fullständigt och jämnt rörinföringsdjup.

Använd inte skärbrännare eller vinkelslip.

Undvik då räfflor på rörytan.

3.4.3 Avgrada rör

Rörändarna måste avgradas noggrant in- och utvändigt efter att de har kapats.

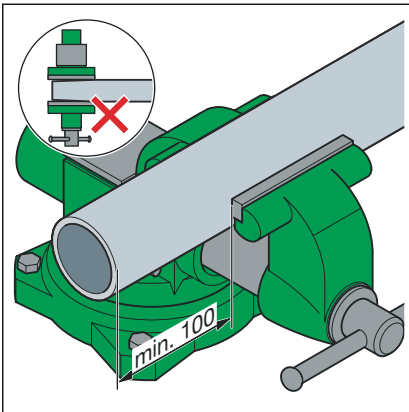
Genom att avgrada undviks att O-ringen skadas eller presskopplingen hamnar snett vid monteringen. Viega rekommenderar att en avgradare används.

- D2½, 3 (modell 2292.4XL)
- D4 (halvrund fil)

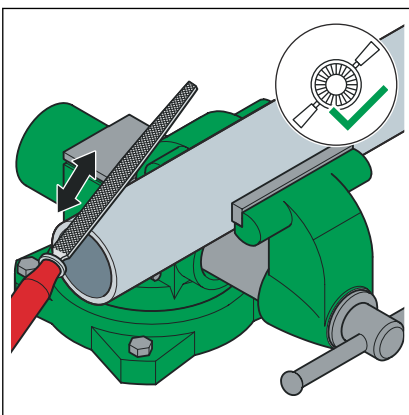


OBS! **Skador genom felaktigt verktyg!**

Använd inte slipskivor eller liknande verktyg för att avgrada. Det kan skada rören.

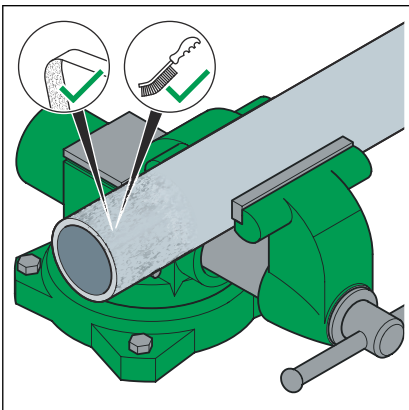


- Sätt fast röret i skruvstället.
- Håll minst 100 mm avstånd (a) till röränden vid fastsättningen.
Rörändarna får inte böjas eller skadas.

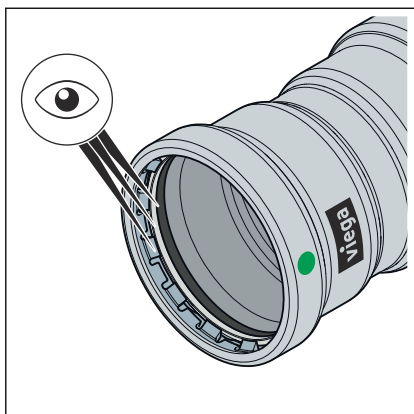


- Grada av röret in- och utvändigt.

3.4.4 Pressa kopplingen

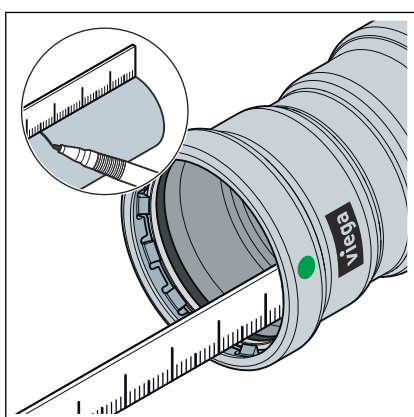


- Ta bort lösa smuts- och rostpartiklar vid pressområdet med stålborste, rengöringsduk eller slippapper.



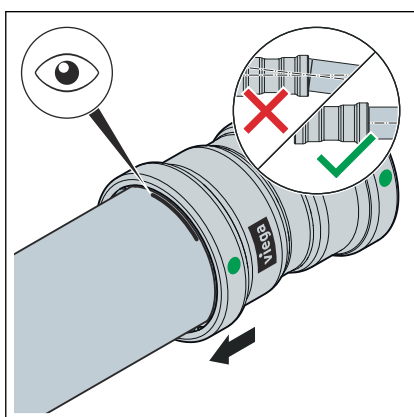
Förutsättningar:

- Röränden är inte böjd eller skadad.
- Röret är avgradat.
- Rätt O-ring finns i presskopplingen.
EPDM = svart blank
- O-ring, skiljering och skärring är oskadade.
- O-ring, skiljering och skärring befinner sig helt i falsen.

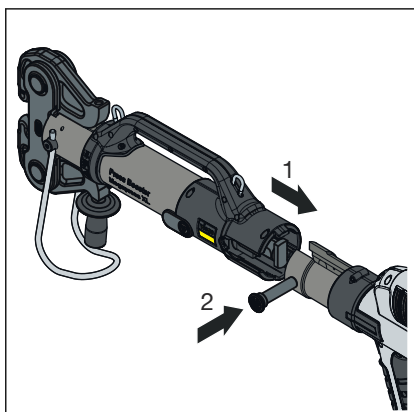


► Mät och markera insticksdjupet.

D [tum]	Insticksdjup [mm]
2½	46
3	59
4	80

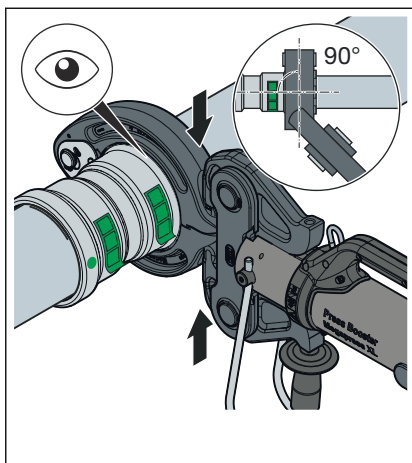


► Skjut presskopplingen fram till det markerade insticksdjupet på röret. Se till att presskopplingen inte kommer snett.

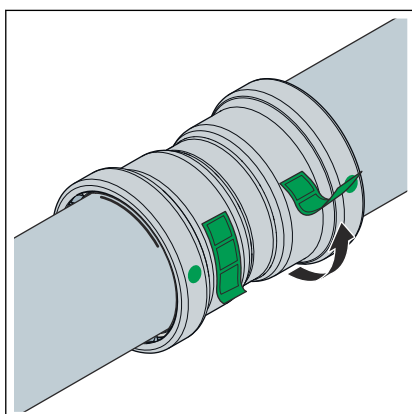


► Sätt in en Pressgun-Press Booster i pressmaskinen och skjut in fästbulten tills den hakar i.

INFO! Observera anvisningen för pressverktyget.



- Sätt XL-pessringen på presskopplingen. Se till att pessringen sitter korrekt.
- Sätt in leddragbacken till Pressgun-Press Boostern i fästena på pessringen.
- **Genomför två pressningar.**
Genomför återställningsslag om det behövs.
- Öppna leddragbacken och ta bort pessringen.



- Ta bort kontrolldekalen.
- ◻ Kopplingen är markerad som pressad.

3.4.5 Täthetskontroll

Installatören måste genomföra ett täthetskontroll innan idrifttagningen.

Installatören måste genomföra en täthetskontroll (belastnings- och täthetskontroll) innan idrifttagningen.

Genomför det här provet på det färdigställda dock ännu inte täckta systemet.

Följ de gällande riktlinjerna, se ☞ *"Regelverk från avsnitt: Täthetskontroll"* på sidan 6.

Även för andra installationer än dricksvatten genomförs täthetskontrollen enligt de gällande riktlinjerna, se ☞ *"Regelverk från avsnitt: Täthetskontroll"* på sidan 6.

Dokumentera resultatet.



Beakta kraven på påfyllnings- och kompletteringsvattnet enligt de gällande riktlinjerna, se ☞ *"Regelverk från avsnitt: Täthetskontroll"* på sidan 6.

3.5 Avfallshantering

Sortera produkten och förpackningen i respektive materialgrupper (t.ex. papper, metall, plast eller icke-järnmetaller) och avfallshandera enligt gällande nationella lagar.



Viega A/S
info@viega.se
viega.se

SE • 2025-04 • VPN230005

