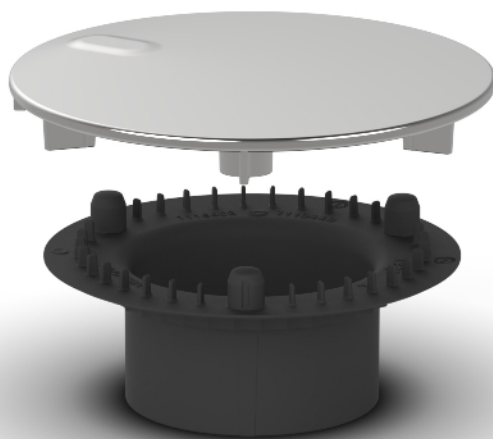


Gebrauchsanleitung

Ausstattungsset



für Funktionseinheit, Tempoplex, Tempoplex Plus, Tempoplex
60 mm

Modell
6966.0

Baujahr (ab)
01/2026

viega

Inhaltsverzeichnis

1	Über diese Gebrauchsanleitung	3
	1.1 Zielgruppen	3
	1.2 Kennzeichnung von Hinweisen	4
2	Produktinformation	5
	2.1 Bestimmungsgemäße Verwendung	5
	2.1.1 Einsatzbereiche	5
	2.2 Produktbeschreibung	6
	2.2.1 Übersicht	6
3	Handhabung	7
	3.1 Montage	7
	3.1.1 Ausstattungset montieren	7
	3.2 Entsorgung	8

1 Über diese Gebrauchsanleitung

Für dieses Dokument bestehen Schutzrechte, weitere Informationen erhalten Sie unter viega.de/rechtshinweise.

1.1 Zielgruppen

Die Informationen in dieser Anleitung richten sich an folgende Personengruppen:

- Heizungs- und Sanitärfachkräfte bzw. unterwiesenes Fachpersonal
- Betreiber
- Endverbraucher

Für Personen, die nicht über die o. a. Ausbildung bzw. Qualifikation verfügen, sind Montage, Installation und gegebenenfalls Wartung dieses Produkts unzulässig. Diese Einschränkung gilt nicht für mögliche Hinweise zur Bedienung.

Der Einbau von Viega Produkten muss unter Einhaltung der allgemein anerkannten Regeln der Technik und der Viega Gebrauchsanleitungen erfolgen.

1.2 Kennzeichnung von Hinweisen

Warn- und Hinweistexte sind vom übrigen Text abgesetzt und durch entsprechende Piktogramme besonders gekennzeichnet.



GEFAHR!

Warnt vor möglichen lebensgefährlichen Verletzungen.



WARNUNG!

Warnt vor möglichen schweren Verletzungen.



VORSICHT!

Warnt vor möglichen Verletzungen.



HINWEIS!

Warnt vor möglichen Sachschäden.



Zusätzliche Hinweise und Tipps.

2 Produktinformation

2.1 Bestimmungsgemäße Verwendung

2.1.1 Einsatzbereiche



HINWEIS! **Beschädigungsgefahr durch ungeeignete Flüssigkeiten**

Um den Ablauf und weitere Bauteile nicht zu beschädigen, leiten Sie nur folgende Flüssigkeiten ein:

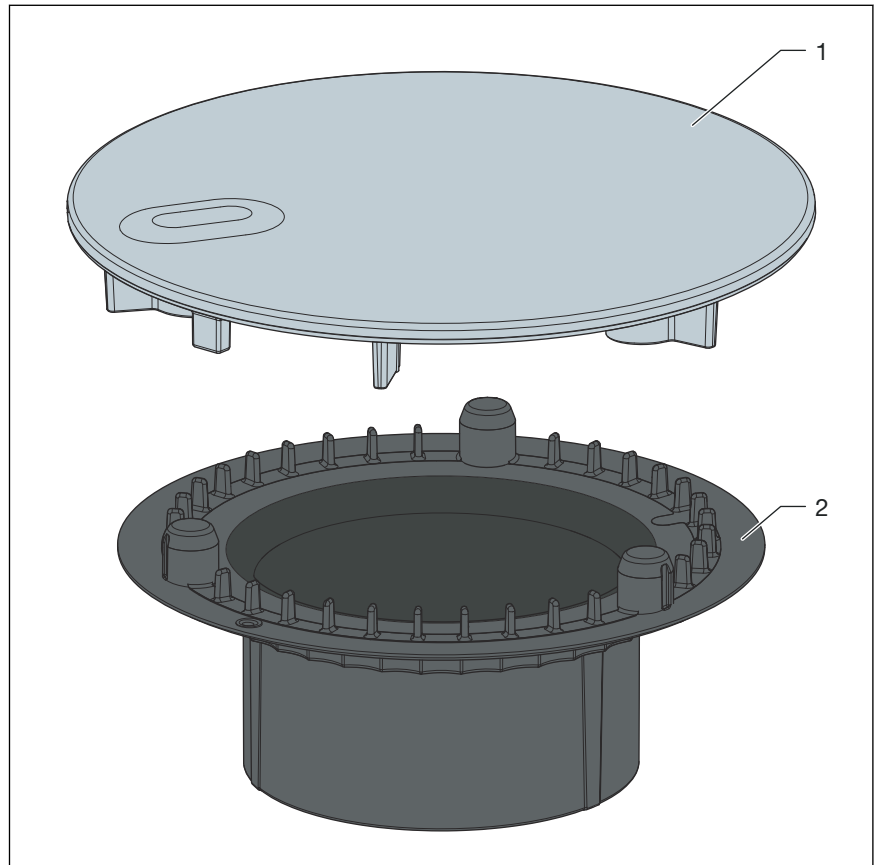
- Haushaltsübliche Abwässer mit Temperaturen bis 95 °C
- Der ph-Wert muss größer als 4 und kleiner als 10 sein.

Das Ausstattungset ist geeignet für die Tempoplex-Abläufe Modell 6966, 6966.1, 6967 und 6967.1 sowie die Tempoplex Plus-Abläufe Modell 6968 und 6968.1.

Genaue Informationen zu allen Duschwannenmodellen und den geeigneten Viega Abläufen finden Sie im Katalog oder im Internet.

2.2 Produktbeschreibung

2.2.1 Übersicht

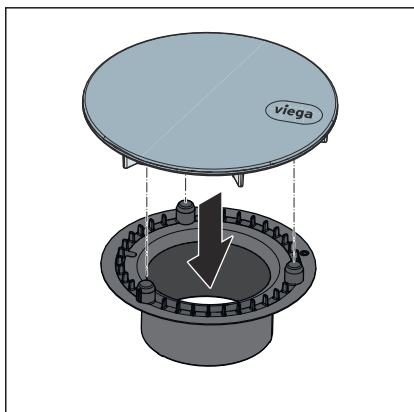


- 1 Abdeckhaube
- 2 2K-Siebeinsatz

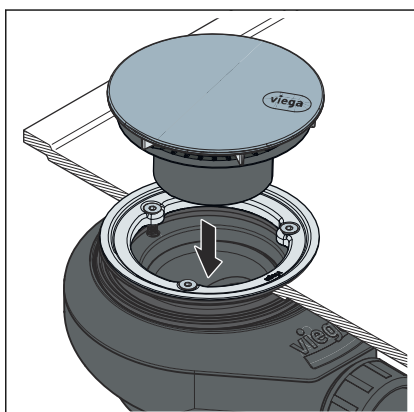
3 Handhabung

3.1 Montage

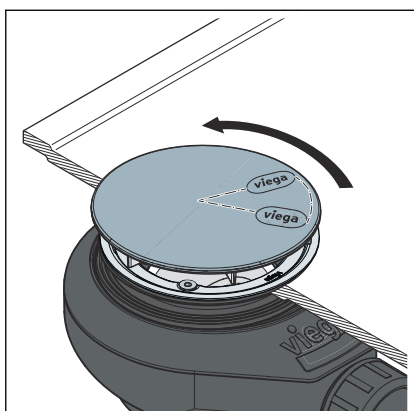
3.1.1 Ausstattungset montieren



- Die Abdeckhaube auf die drei Befestigungspunkte des Siebeinsatzes setzen.



- Die Abdeckhaube mit dem Siebeinsatz in den Ablaufkörper einsetzen.



- Das Logo kann durch Anheben und Drehen der Abdeckhaube ausgerichtet werden.

3.2 Entsorgung

Produkt und Verpackung in die jeweiligen Materialgruppen (z. B. Papier, Metalle, Kunststoffe oder Nichteisenmetalle) trennen und gemäß der national gültigen Gesetzgebung entsorgen.



Viega GmbH & Co. KG
service-technik@viega.de
viega.de

DE • 2025-12 • VPN250089

