

Instrucciones de uso

Sifón



para el montaje visto en muebles de baño

Modelo
5634.15

Año de construcción (desde)
07/2021

viega

Índice de contenido

1	Sobre estas instrucciones de uso	3
	1.1 Grupos objetivo	3
	1.2 Marcado de las indicaciones	3
	1.3 Nota sobre esta versión en español	4
2	Información sobre el producto	5
	2.1 Ámbitos de aplicación	5
	2.2 Descripción del producto	5
	2.3 Datos técnicos	5
3	Manejo	7
	3.1 Montaje	7
	3.1.1 Montaje	7
	3.1.2 Prueba de estanqueidad	8
	3.2 Mantenimiento y limpieza	8
	3.3 Eliminación	10

1 Sobre estas instrucciones de uso

1.1 Grupos objetivo

La información de estas instrucciones está dirigida a los siguientes grupos de destinatarios:

- Profesionales del ámbito sanitario y de calefacción, así como personal especializado debidamente formado

No está permitido que se encarguen del montaje, de la instalación ni, si procediera, del mantenimiento de este producto personas que no tengan la formación o la cualificación mencionadas anteriormente. Esta limitación no se aplica a las indicaciones relativas al manejo.

Durante el montaje de los productos de Viega se deben respetar las normas técnicas generales reconocidas y las instrucciones de uso de Viega.

1.2 Marcado de las indicaciones

Los textos de advertencia y de indicación están separados del resto del texto y marcados con una serie de símbolos específicos.



¡PELIGRO!

Advierte del riesgo de sufrir lesiones mortales.



¡ADVERTENCIA!

Advierte del riesgo de sufrir lesiones graves.



¡ATENCIÓN!

Advierte del riesgo de sufrir lesiones.



¡AVISO!

Advierte del riesgo de que se produzcan daños materiales.



Indicaciones y consejos adicionales.

1.3 Nota sobre esta versión en español

Estas instrucciones de uso contienen información importante sobre el producto o el sistema elegido y sobre el montaje y la puesta en servicio del mismo, así como sobre su uso previsto y, si procediera, sobre las medidas de mantenimiento. Esta información sobre los productos, sobre sus características y sobre sus técnicas de aplicación está basada en las normas vigentes actualmente en Europa (p. ej., las normas EN) y/o en Alemania (p. ej., las normas DIN/DVGW).

Algunos fragmentos del texto pueden hacer referencia a especificaciones técnicas europeas/alemanas. Estas especificaciones deben considerarse recomendaciones en países en los que no existan requisitos nacionales equivalentes. La legislación, los estándares, la normativa, las especificaciones y las normas nacionales correspondientes, así como otras especificaciones técnicas, tendrán prioridad sobre las directrices alemanas/europeas que figuran en este manual: la información que se facilita en el mismo no es vinculante para otros países y regiones y debe considerarse, como ya se ha mencionado, como información de apoyo.

2 Información sobre el producto

2.1 Ámbitos de aplicación



¡AVISO!

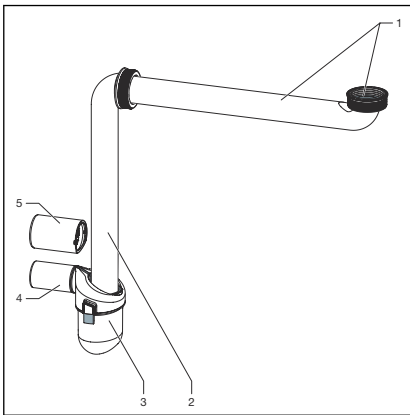
Peligro de daños por líquidos no apropiados

Para no dañar el desagüe, vierta únicamente estos líquidos:

- aguas residuales domésticas con temperaturas de hasta 95 °C
- el valor de pH debe ser superior a 4 e inferior a 10.

El sifón es adecuado para lavabos con conexión de 1¼ pulgadas.

2.2 Descripción del producto



- 1 codo de desagüe para conexión de 1¼ pulgadas con tuerca de racor y junta
- 2 codo de desagüe vertical con junta de cuña, anillo deslizante y tuerca de racor
- 3 sifón con taza
- 4 tubo de salida de Ø32 mm
- 5 adaptador Ø32/40

2.3 Datos técnicos

Caudal de evacuación	0,6 l/s
DN (diámetro nominal) del tubo de salida	DN 32/40 mm
Conexión del codo de desagüe	1¼
Nivel de agua de cierre	50 mm

Dibujo acotado

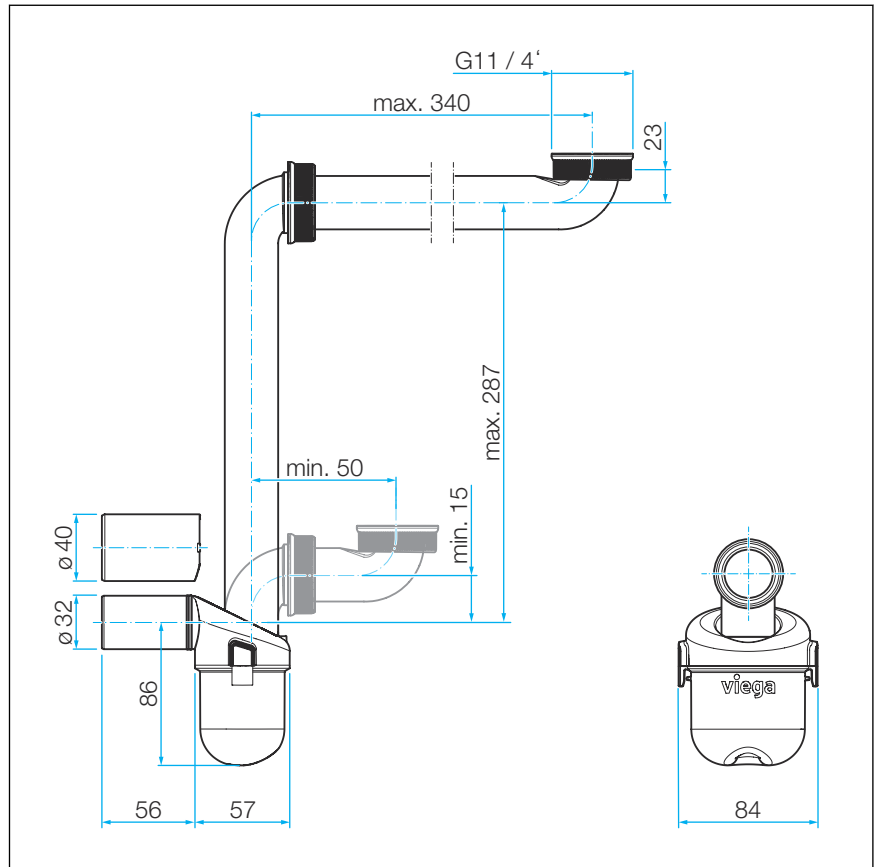


Fig. 1: Dibujo acotado

3 Manejo

3.1 Montaje

3.1.1 Montaje

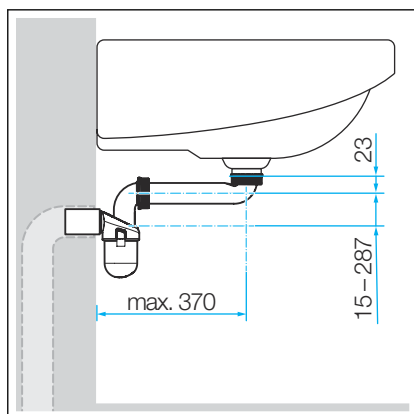
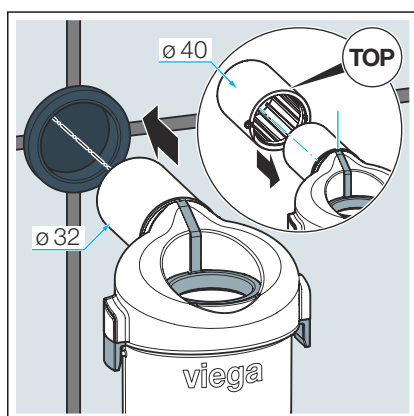


Fig. 2: Dimensiones de montaje

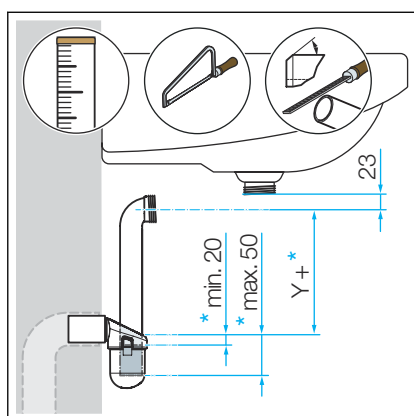


Requisitos:

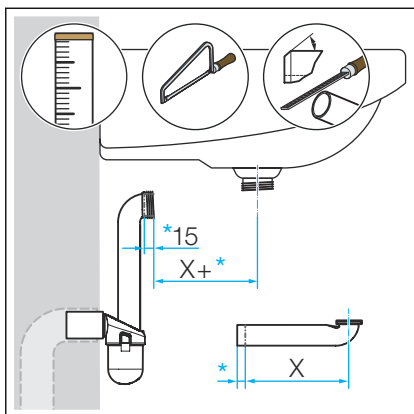
- el lavabo está montado.
- el conducto de desagüe está instalado.

INFORMACIÓN: Para ampliar la conexión de DN32 a DN40, coloque el adaptador.

- Monte el adaptador con la inscripción "TOP" hacia arriba.
No recubra con lubricante.
- Empuje el adaptador sobre la junta hasta el tope.
- Introduzca el sifón.



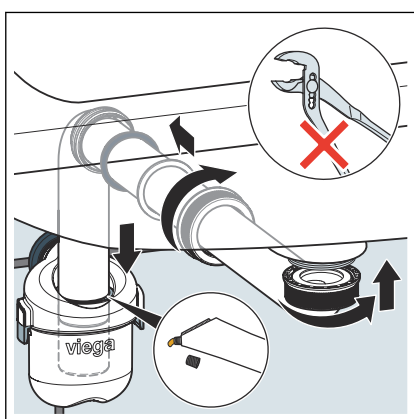
- Determine la longitud Y del codo de desagüe vertical.
- Tenga en cuenta la profundidad de inserción del sifón.
mín. 20 mm, máx. 55 mm
- Corte el codo de desagüe a la medida y desbábelo.



- Cubra el codo de desagüe vertical con el lubricante e insértelo.
- Determine la longitud X del codo de desagüe horizontal y córtelo a la medida.

Tenga en cuenta la profundidad de inserción del codo de desagüe vertical de 15 mm.

- Desbarbe el extremo del tubo.



- Cubra la junta del sifón con lubricante.
- Coloque los dos codos de desagüe.
- Apriete las tuercas de racor a mano.

Preste atención al orden correcto de las juntas.

3.1.2 Prueba de estanqueidad

Realizar una comprobación visual como prueba de estanqueidad. Comprobar si el desagüe presenta fugas visibles.

3.2 Mantenimiento y limpieza

Cuidados

Eliminar la suciedad gruesa, también en la zona del cuerpo del desagüe y del sifón, con un limpiador doméstico. Una vez transcurrido el tiempo necesario para que actúe, el producto de limpieza debe aclararse con abundante agua limpia. No deben quedar restos en los componentes.

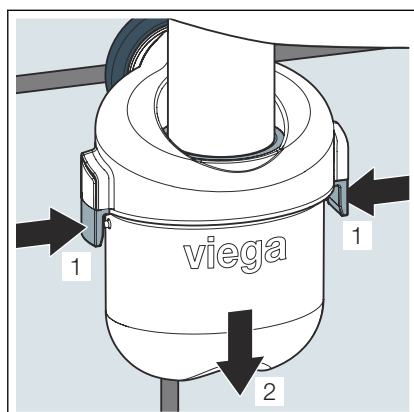
- Para llevar a cabo un cuidado regular y para evitar que se formen manchas de cal, utilice un jabón normal o un producto de limpieza suave.
- La suciedad más incrustada se puede eliminar con un producto de limpieza convencional. Una vez transcurrido el tiempo necesario para que actúe, el producto de limpieza debe aclararse con abundante agua limpia.
- Seque las superficies con un paño suave. No deben quedar restos en los componentes.

Limpieza

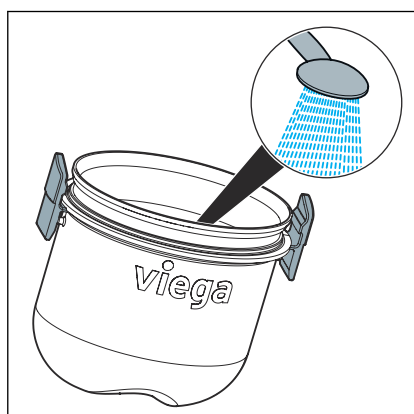


¡AVISO!

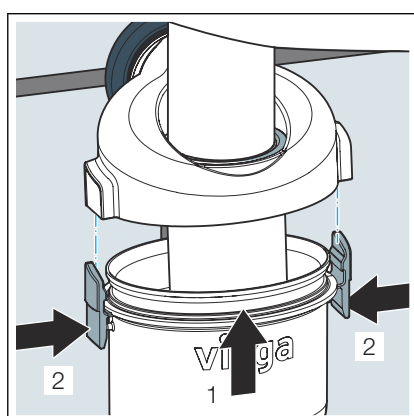
En la limpieza del desagüe, tenga cuidado de no dañar el sifón.



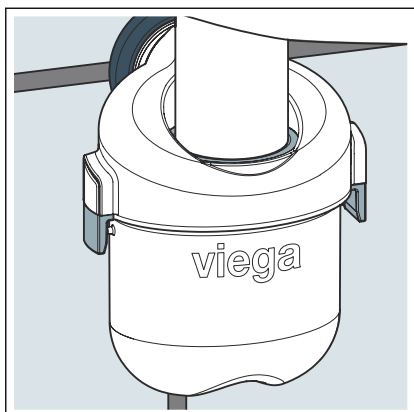
- Desbloquee los soportes laterales al mismo tiempo.
Tire de la taza hacia abajo.



- Limpie la taza.



- Cubra la junta de la taza con lubricante.
- Empuje la taza hasta que sienta que encaja en ambos lados.
Bloquee con los soportes laterales.



- Una vez completado el montaje, debe llevarse a cabo una prueba de estanqueidad.

3.3 Eliminación

El producto y el embalaje se deben separar en los grupos de materiales que correspondan (p. ej., papel, metales, plásticos, metales no ferrosos), y eliminarse de acuerdo con la legislación nacional vigente.



Conducciones de Agua Viega, S.L.

info@viega.es

viega.es

ES • 2024-10 • VPN230417

