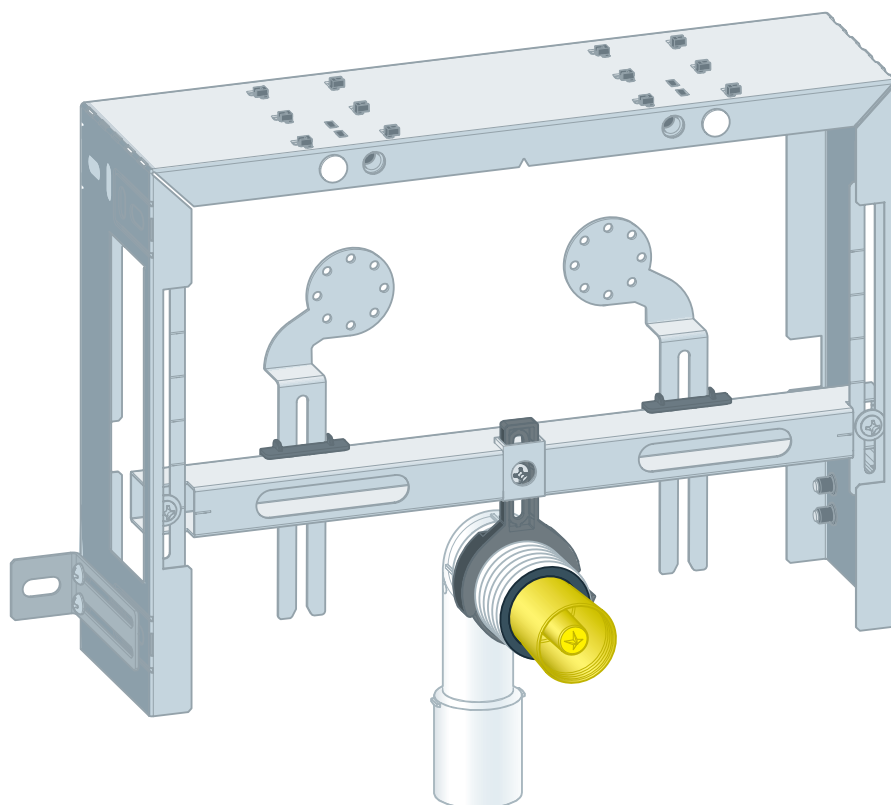


Gebrauchsanleitung

Prevista Pure-Bidet-Block



für wandhängendes Bidet, Ein- und Ummauerung

Modell
8569

Baujahr:
09/2018 - 09/2018

Inhaltsverzeichnis

1	Über diese Gebrauchsanleitung	3
	1.1 Zielgruppen	3
	1.2 Kennzeichnung von Hinweisen	4
2	Produktinformation	5
	2.1 Normen und Regelwerke	5
	2.2 Bestimmungsgemäße Verwendung	5
	2.2.1 Einsatzbereiche	5
	2.3 Produktbeschreibung	5
	2.3.1 Übersicht	5
	2.3.2 Kompatible Bauteile	6
3	Handhabung	7
	3.1 Montageinformationen	7
	3.1.1 Montagebedingungen	7
	3.1.2 Einbaumaße	8
	3.2 Montage	9
	3.2.1 Bidet-Block montieren	9
	3.2.2 Ablaufbogen montieren	12
	3.2.3 Bidet-Block einrichten und verkleiden	13
	3.3 Entsorgung	15

1 Über diese Gebrauchsanleitung

Für dieses Dokument bestehen Schutzrechte, weitere Informationen erhalten Sie unter viega.de/rechtshinweise.

1.1 Zielgruppen

Die Informationen in dieser Anleitung richten sich an folgende Personengruppen:

- Heizungs- und Sanitärfachkräfte bzw. unterwiesenes Fachpersonal
- Trockenbauer

Für Personen, die nicht über die o. a. Ausbildung bzw. Qualifikation verfügen, sind Montage, Installation und gegebenenfalls Wartung dieses Produkts unzulässig. Diese Einschränkung gilt nicht für mögliche Hinweise zur Bedienung.

Der Einbau von Viega Produkten muss unter Einhaltung der allgemein anerkannten Regeln der Technik und der Viega Gebrauchsanleitungen erfolgen.

1.2 Kennzeichnung von Hinweisen

Warn- und Hinweistexte sind vom übrigen Text abgesetzt und durch entsprechende Piktogramme besonders gekennzeichnet.

**GEFAHR!**

Warnt vor möglichen lebensgefährlichen Verletzungen.

**WARNUNG!**

Warnt vor möglichen schweren Verletzungen.

**VORSICHT!**

Warnt vor möglichen Verletzungen.

**HINWEIS!**

Warnt vor möglichen Sachschäden.



Zusätzliche Hinweise und Tipps.

2 Produktinformation

2.1 Normen und Regelwerke

Regelwerke aus Abschnitt: Einsatzbereiche / Montagebedingungen

Geltungsbereich / Hinweis	Für Deutschland geltendes Regelwerk
Geeignete gemauerte Wände	EN 1996-1-1
Geeignete betonierte Wände	DIN 1045

Regelwerke aus Abschnitt: Montage in Metallständerwerk

Geltungsbereich / Hinweis	Für Deutschland geltendes Regelwerk
Verwendung von UA-Profilen	DIN 18340 Abschnitt 3.7.4

2.2 Bestimmungsgemäße Verwendung

2.2.1 Einsatzbereiche

Der Prevista Pure-Bidet-Block eignet sich für die Montage an Wandkonstruktionen gemäß den Regelwerken im Abschnitt ↪ *Kapitel 2.1 „Normen und Regelwerke“ auf Seite 5.*

2.3 Produktbeschreibung

2.3.1 Übersicht

Der Bidet-Block ist folgendermaßen ausgestattet:

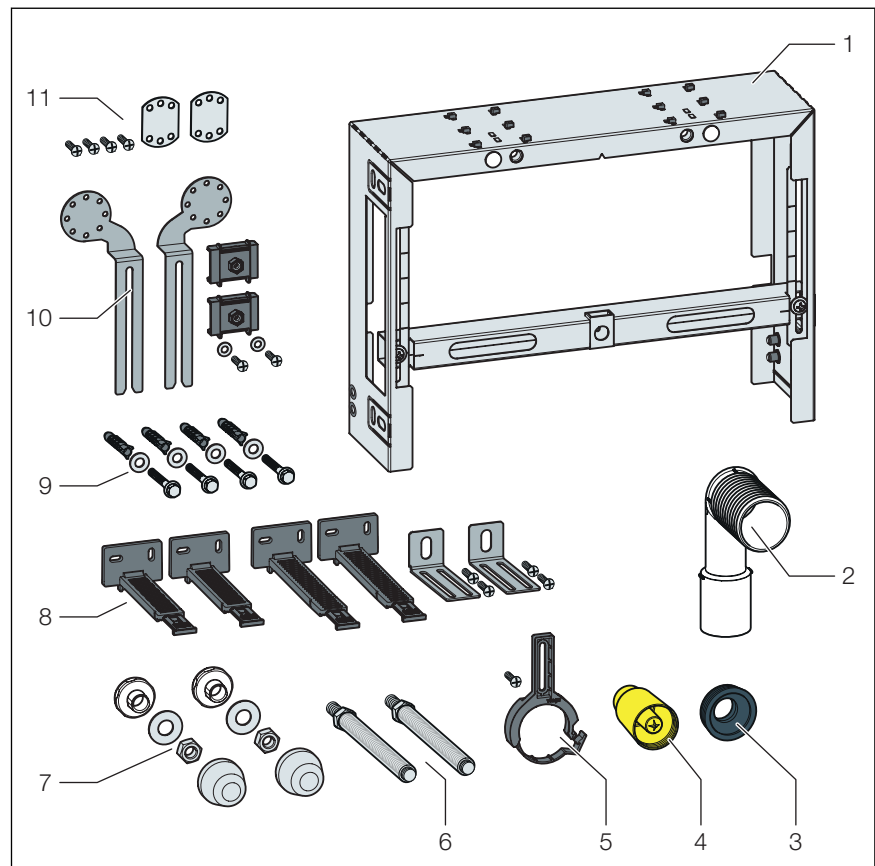


Abb. 1: Bauteile

- 1 Bidet-Vorwandblock
- 2 Ablaufbogen
- 3 Spülrohrverbinder
- 4 Schutzstopfen
- 5 Halter für Ablaufbogen
- 6 Gewindestangen für Sanitärobjekt-Befestigung
- 7 Befestigungsmaterial für Bidet-Keramik
- 8 Kunststoffhalterung und Metallwinkel
- 9 Befestigungsmaterial Dübel und Schrauben
- 10 Halterung für Wandscheiben
- 11 Montagezubehör Wandscheiben

2.3.2 Kompatible Bauteile

Der Prevista Pure-Bidet-Block ist mit allen gängigen Keramiken kompatibel. Befestigungsmaterial für den Bidet-Block und die Keramik sind im Lieferumfang enthalten.


3 Handhabung

3.1 Montageinformationen

3.1.1 Montagebedingungen

Geeignete Wände

- Gemauerte Wände
- Betonierte Wände
- Metallständerwerke

Die Wandkonstruktionen müssen den Regelwerken im Abschnitt  „Regelwerke aus Abschnitt: Einsatzbereiche / Montagebedingungen“ auf Seite 5 entsprechen.

Der Bidet-Block darf nur an ebene Wandflächen montiert werden.

Bidet-Keramik

Der Bidet-Block kann nur in Kombination mit Wand-Bidets (Befestigungs-Stichmaß 180 mm oder 230 mm) verwendet werden.

3.1.2 Einbaumaße

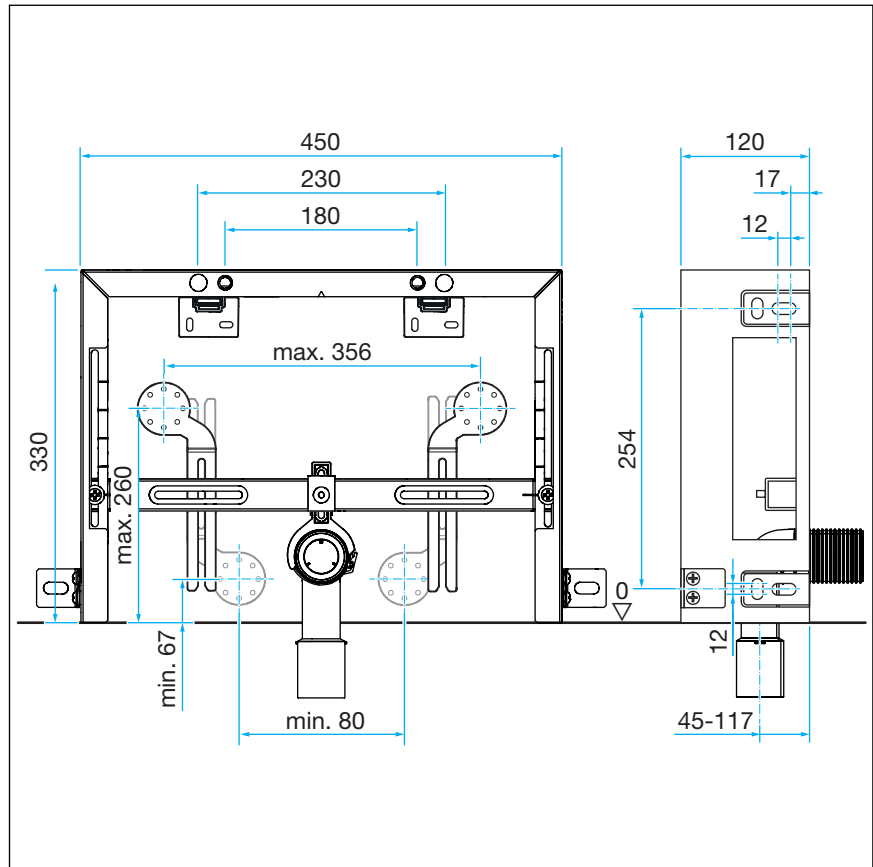
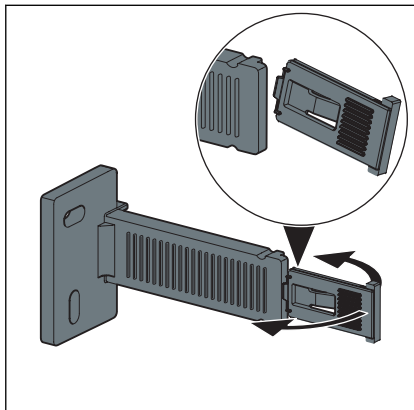


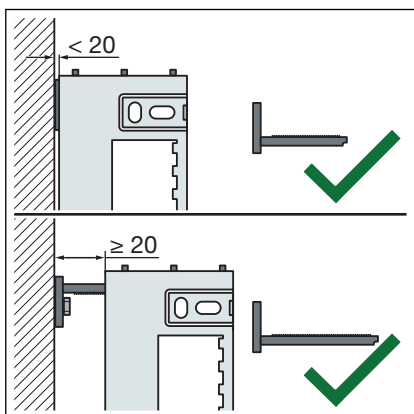
Abb. 2: Maßzeichnung

3.2 Montage

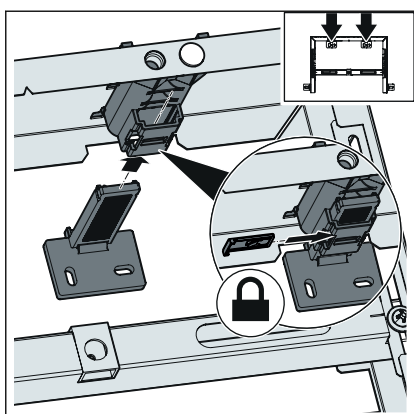
3.2.1 Bidet-Block montieren



► Die Sicherungsclips von den Wandbefestigungen abbrechen.

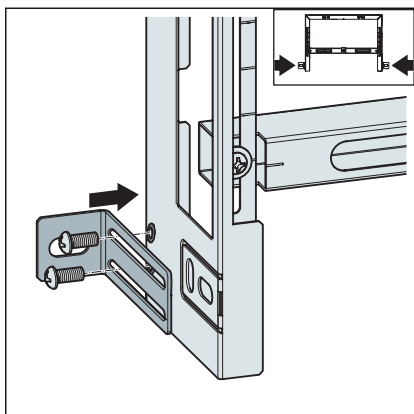


► Die Wandbefestigungen passend zum Abstand von der Wand wählen.

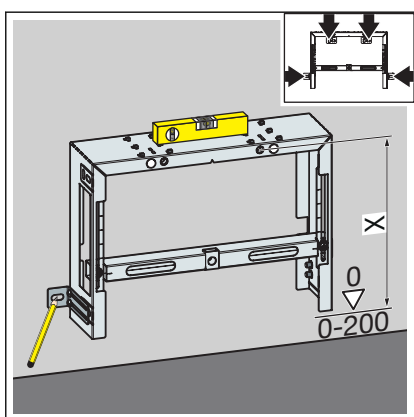


► Die Wandbefestigungen in das Element einschieben.

► Die Sicherungsclips einsetzen.



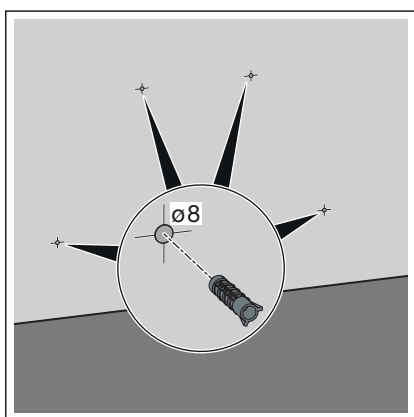
Die Metallwinkel am Bidet-Block anschrauben.



Die Bauhöhe des Bidet-Blocks nach bauseitiger Kennzeichnung der Oberkante Fertigfußboden einstellen.

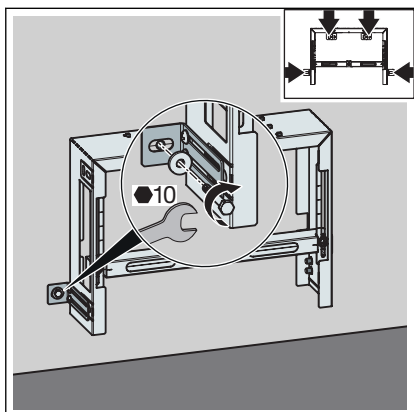
Die Befestigungspunkte markieren.

X: 330 mm

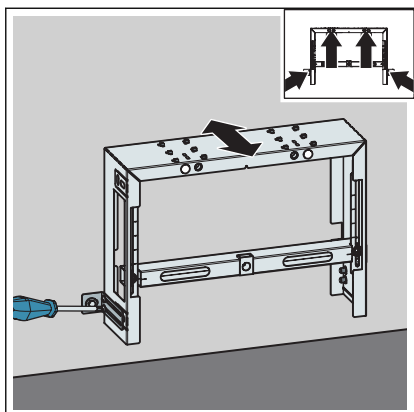


Die Löcher bohren.

Die Dübel einsetzen.

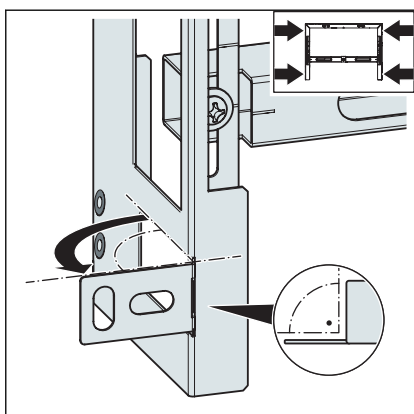


Den Bidet-Block über die Wandhalterungen mit einem Maulschlüssel (SW 10) festschrauben.

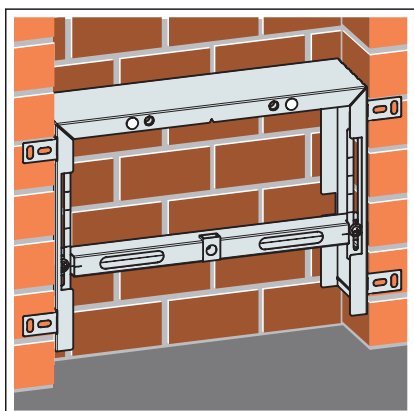


- Den Bidet-Block in der gewünschten Tiefe einstellen.
- Der Bidet-Block ist an der Wand befestigt.

Montage in einer Nische

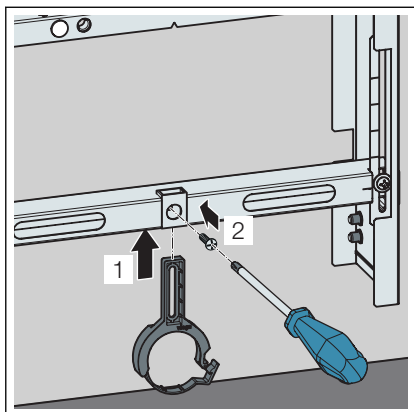


- Die Lasche nach vorne klappen.

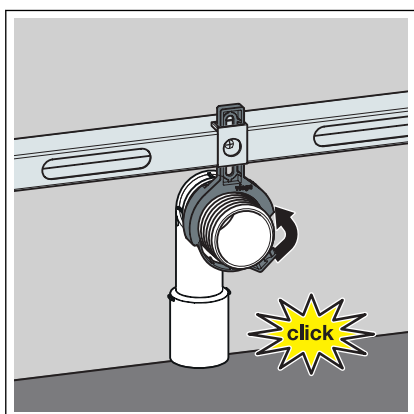


- Den Bidet-Block in die Nische einsetzen.
- Den Bidet-Block ausrichten und verschrauben.

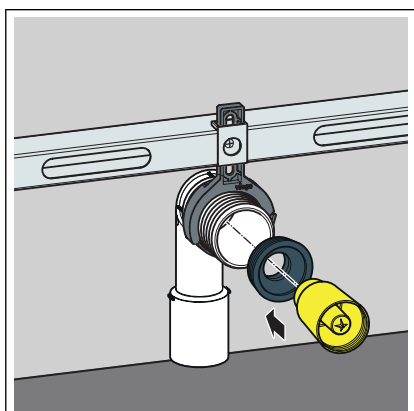
3.2.2 Ablaufbogen montieren



- Den Halter für den Ablaufbogen einsetzen.
- Den Halter für den Ablaufbogen in der Höhe einstellen.

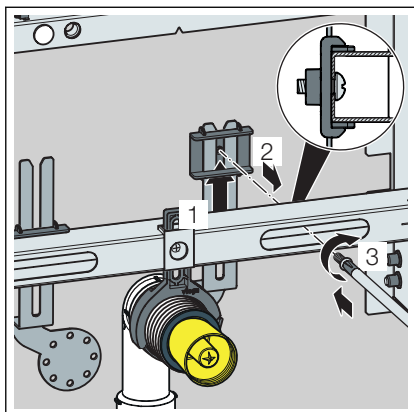


- Den Ablaufbogen einsetzen.
- Den Ablaufbogen mit dem Bügel befestigen.

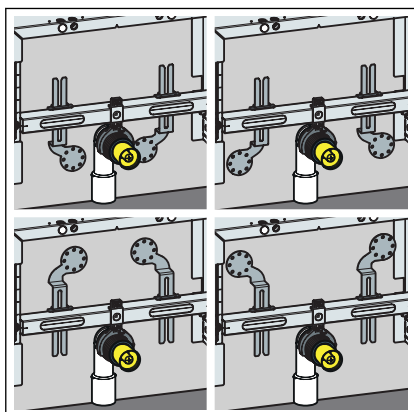


- Den Schutzstopfen des Ablaufbogens aufstecken.

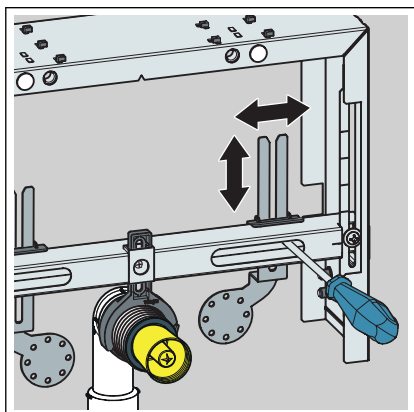
3.2.3 Bidet-Block einrichten und verkleiden



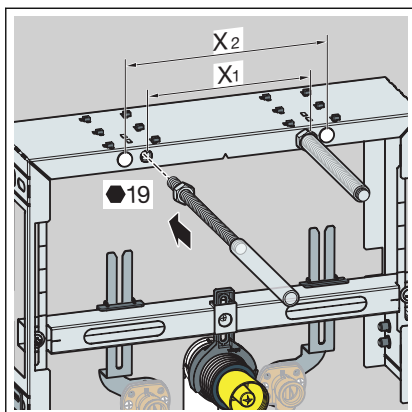
► Den Halter für die Wandscheiben montieren.



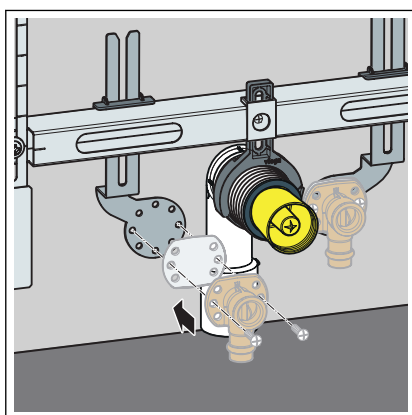
► Die Variante abhängig vom Sanitärobjekt-Hersteller auswählen.



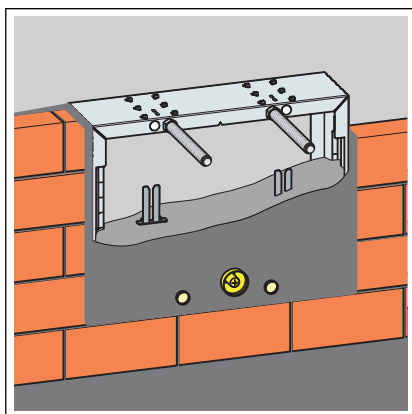
► Den Halter in der Höhe und der Breite ausrichten.



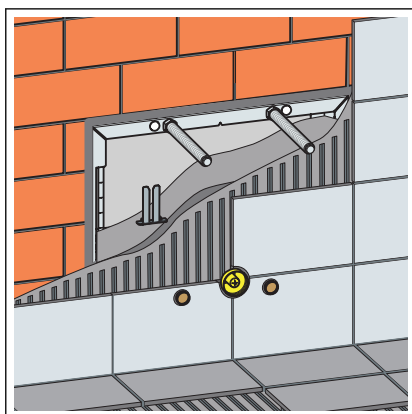
- Die Gewindestangen an der gewünschten Position einsetzen.
 - X1: 180 mm
 - X2: 230 mm
- Die Gewindestangen mit der Hand eindrehen.
- Die Muttern der Gewindestangen mit einem Maulschlüssel festziehen.
- Die Schutzkappen auf die Gewindestangen schieben.



- Die Wandscheiben montieren.
- Die Wasseranschlüsse herstellen.



- Den Bidet-Block einmauern.
- Den Freiraum verfüllen.



- Den Bidet-Block verfliesen.

3.3 Entsorgung

Produkt und Verpackung in die jeweiligen Materialgruppen (z. B. Papier, Metalle, Kunststoffe oder Nichteisenmetalle) trennen und gemäß der national gültigen Gesetzgebung entsorgen.



Viega GmbH & Co. KG
service-technik@viega.de
viega.de

DE • 2022-05 • VPN210830

