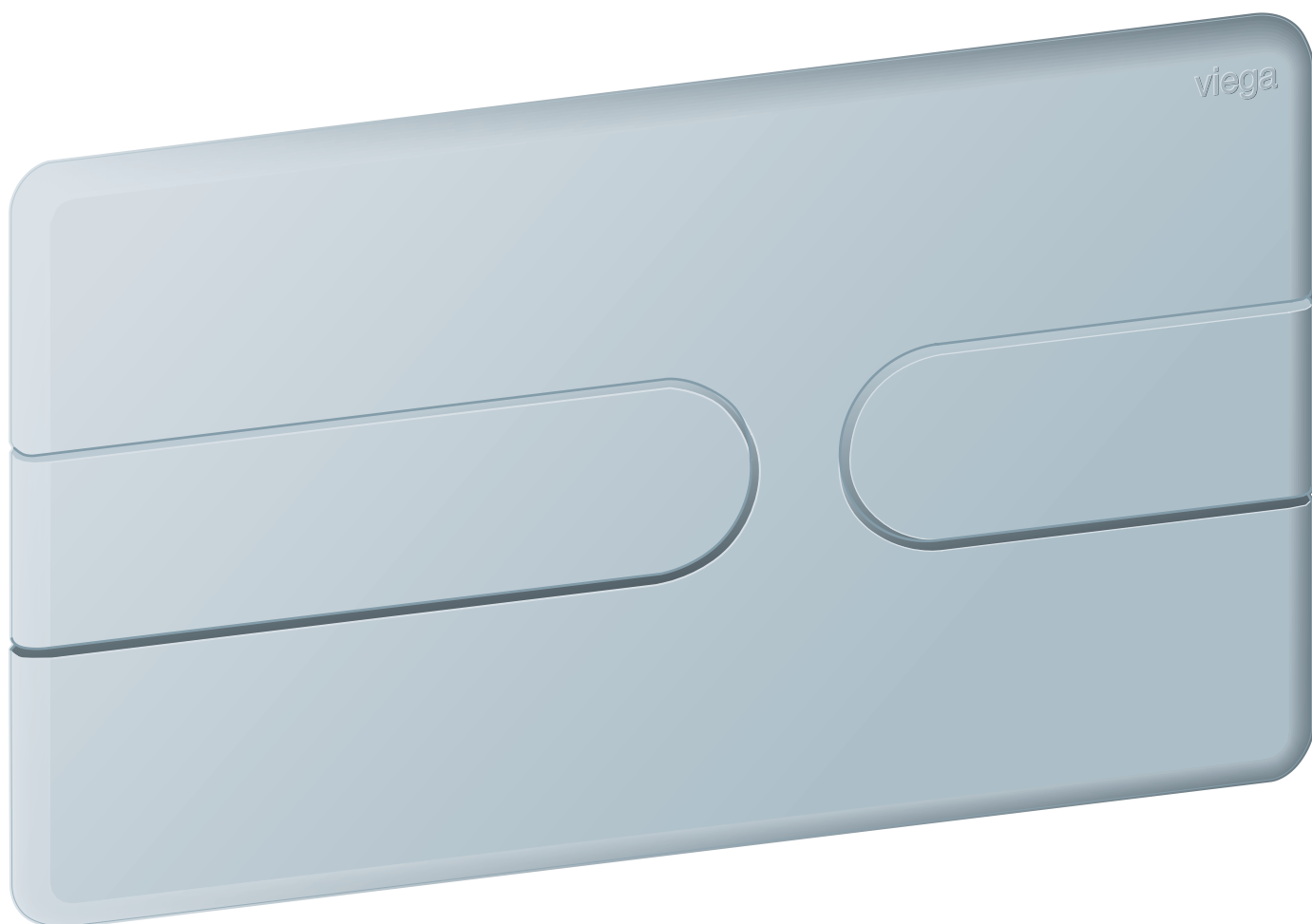


## Gebrauchsanleitung

# WC-Betätigungsplatte für Prevista Visign for Style 23



für alle Prevista-UP-Spülkästen

**Modell**  
8613.1

**Baujahr (ab)**  
03/2019

**viega**

# Inhaltsverzeichnis

|          |                                      |          |
|----------|--------------------------------------|----------|
| <b>1</b> | <b>Über diese Gebrauchsanleitung</b> | <b>3</b> |
|          | 1.1 Zielgruppen                      | 3        |
|          | 1.2 Kennzeichnung von Hinweisen      | 4        |
| <b>2</b> | <b>Produktinformation</b>            | <b>5</b> |
|          | 2.1 Normen und Regelwerke            | 5        |
|          | 2.2 Bestimmungsgemäße Verwendung     | 5        |
|          | 2.2.1 Einsatzbereiche                | 5        |
|          | 2.3 Produktbeschreibung              | 6        |
|          | 2.3.1 Übersicht                      | 6        |
|          | 2.3.2 Technische Daten               | 6        |
| <b>3</b> | <b>Handhabung</b>                    | <b>7</b> |
|          | 3.1 Montage                          | 7        |
|          | 3.1.1 Spülkasten vorbereiten         | 7        |
|          | 3.1.2 Betätigungsplatte montieren    | 8        |
|          | 3.2 Inbetriebnahme                   | 15       |
|          | 3.2.1 Spülmenge einstellen           | 15       |
|          | 3.3 Fehler, Störungen und Abhilfe    | 16       |
|          | 3.4 Pflege und Wartung               | 16       |
|          | 3.4.1 Pflegehinweise                 | 16       |
|          | 3.5 Entsorgung                       | 17       |

# 1 Über diese Gebrauchsanleitung

Für dieses Dokument bestehen Schutzrechte, weitere Informationen erhalten Sie unter [viega.de/rechtshinweise](http://viega.de/rechtshinweise).

## 1.1 Zielgruppen

Die Informationen in dieser Anleitung richten sich an folgende Personengruppen:

- Heizungs- und Sanitärfachkräfte bzw. unterwiesenes Fachpersonal
- Endverbraucher

Für Personen, die nicht über die o. a. Ausbildung bzw. Qualifikation verfügen, sind Montage, Installation und gegebenenfalls Wartung dieses Produkts unzulässig. Diese Einschränkung gilt nicht für mögliche Hinweise zur Bedienung.

Der Einbau von Viega Produkten muss unter Einhaltung der allgemein anerkannten Regeln der Technik und der Viega Gebrauchsanleitungen erfolgen.

## 1.2 Kennzeichnung von Hinweisen

Warn- und Hinweistexte sind vom übrigen Text abgesetzt und durch entsprechende Piktogramme besonders gekennzeichnet.



### **GEFAHR!**

Warnt vor möglichen lebensgefährlichen Verletzungen.



### **WARNUNG!**

Warnt vor möglichen schweren Verletzungen.



### **VORSICHT!**

Warnt vor möglichen Verletzungen.



### **HINWEIS!**

Warnt vor möglichen Sachschäden.



Zusätzliche Hinweise und Tipps.

## 2 Produktinformation

### 2.1 Normen und Regelwerke

Regelwerke aus Abschnitt: Technische Daten

| Geltungsbereich / Hinweis | Für Deutschland geltendes Regelwerk |
|---------------------------|-------------------------------------|
| Spülstrom                 | DIN 3265                            |
| Geräuschkategorie         | DIN 4109                            |

### 2.2 Bestimmungsgemäße Verwendung

#### 2.2.1 Einsatzbereiche

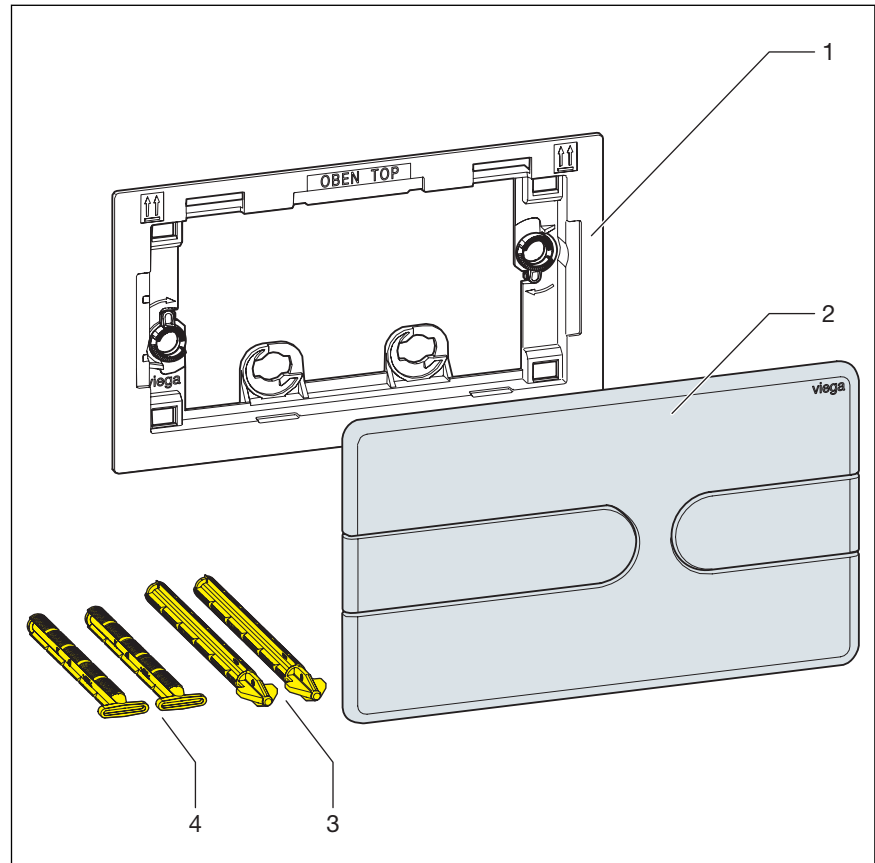
##### Geeignete Spülkästen

Die Betätigungsplatte ist für das Auslösen von Spülvorgängen an Viega UP-Spülkästen bestimmt.

Der Einbau ist in allen Prevista-UP-Spülkästen möglich.

## 2.3 Produktbeschreibung

### 2.3.1 Übersicht



**Abb. 1: Lieferumfang**

- 1 Einbaurahmen
- 2 Betätigungsplatte
- 3 Betätigungsstifte
- 4 Haltebolzen

### 2.3.2 Technische Daten

#### Spülmenge

Die Spülmengen für die Spülauslösung betragen:

- Kleinspülmenge: ca. 2–4 Liter
- Großspülmenge: ca. 3,5–7,5 Liter

Zur Einstellung der Spülung siehe ↗ Kapitel 3.2.1 „Spülmenge einstellen“ auf Seite 15.

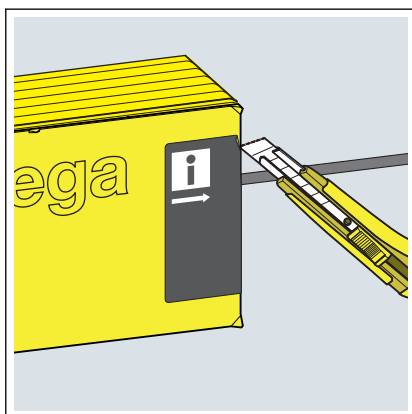
## 3 Handhabung

### 3.1 Montage

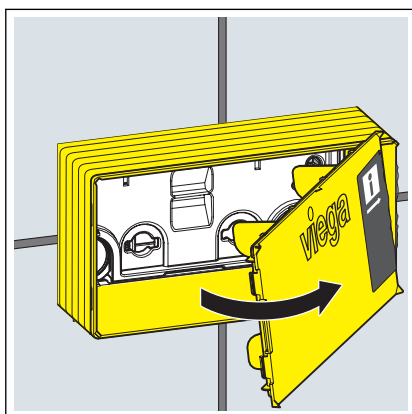
#### 3.1.1 Spülkasten vorbereiten

Voraussetzungen:

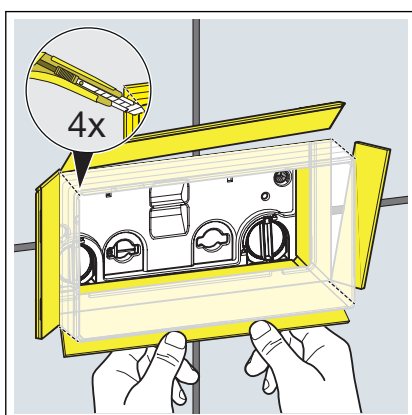
- Der Spülkasten ist in der Vorwand eingebaut.
- Die Vorwand ist verflies.
- Den Klebestreifen von der Schachtabdeckung einschneiden.



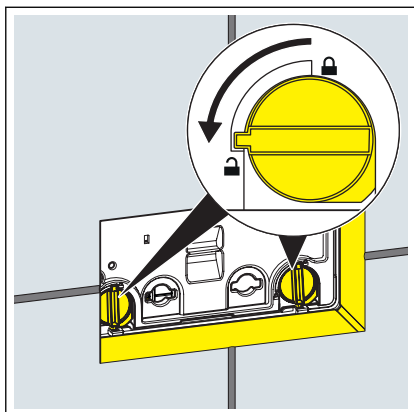
- Die Schachtabdeckung abnehmen.



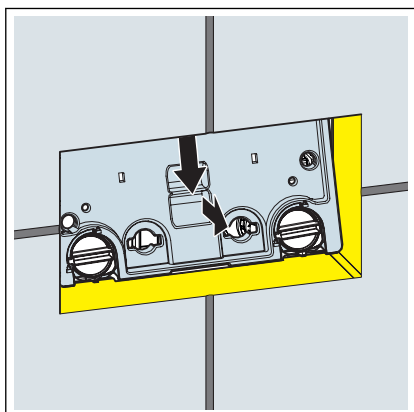
- Den Revisionschacht an den Ecken einschneiden.
- Die Seiten des Revisionschachts bis zum Fliesenspiegel nach außen knicken und abbrechen.



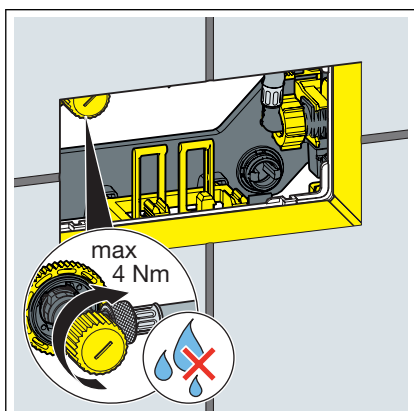
### 3.1.2 Betätigungsplatte montieren



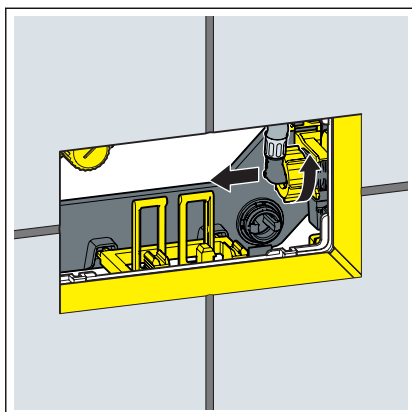
- Die Verriegelung der Abdeckplatte um 90° gegen den Uhrzeigersinn drehen.



- Die Abdeckplatte entnehmen.

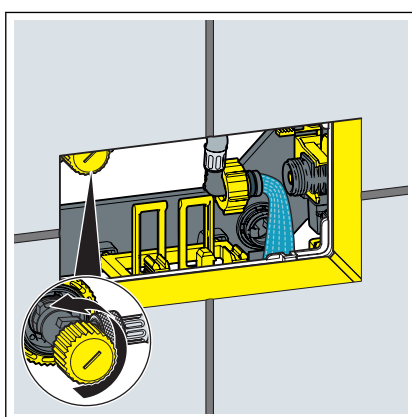


- Das Eckventil schließen.  
Das maximale Drehmoment beträgt 4 Nm.

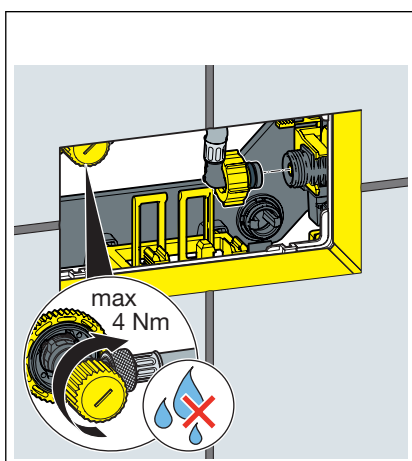


► Den Flexschlauch am Füllventil lösen.

**INFO!** Zum Einstellen der Spülmenge, siehe  Kapitel 3.2.1 „Spülmenge einstellen“ auf Seite 15.

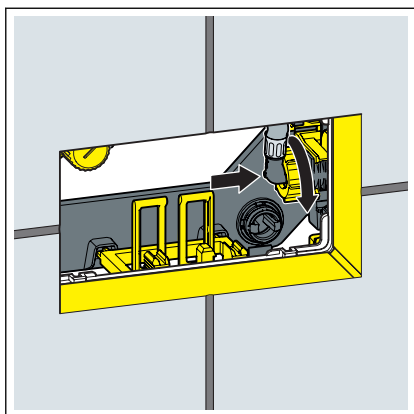


► Um die Leitung zu spülen, das Eckventil für ein paar Sekunden öffnen.

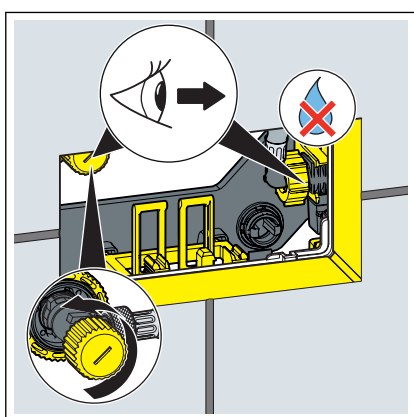


► Das Eckventil schließen.

Das maximale Drehmoment beträgt 4 Nm.

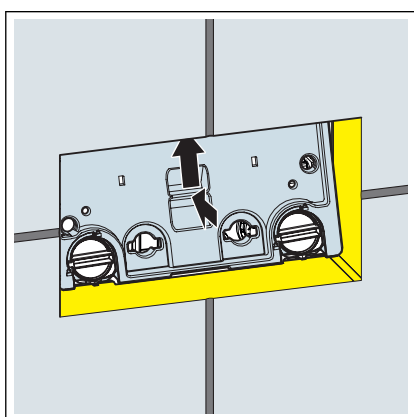


► Den Flexschlauch am Füllventil anschließen.

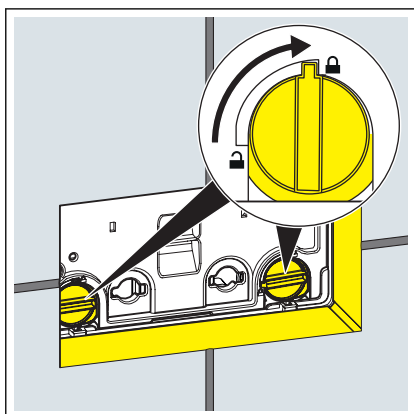


► Das Eckventil wieder öffnen.

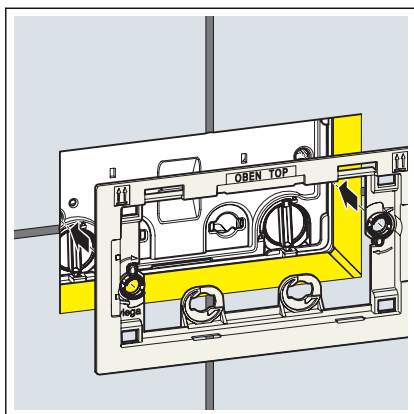
**INFO! Prüfen Sie das Eckventil und das Füllventil auf Dichtheit.**



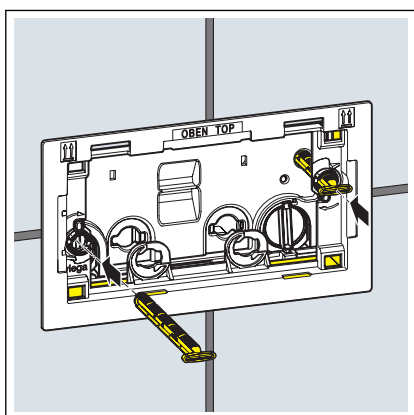
► Die Abdeckplatte in den Spülkasten einsetzen.



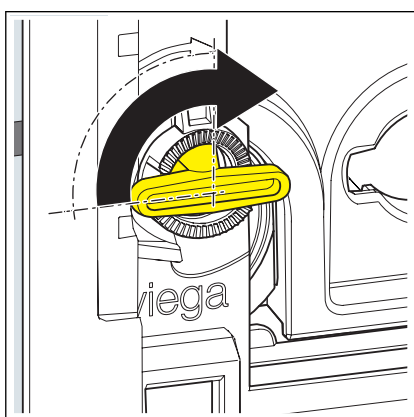
► Die Verriegelung der Abdeckplatte um 90° im Uhrzeigersinn drehen.



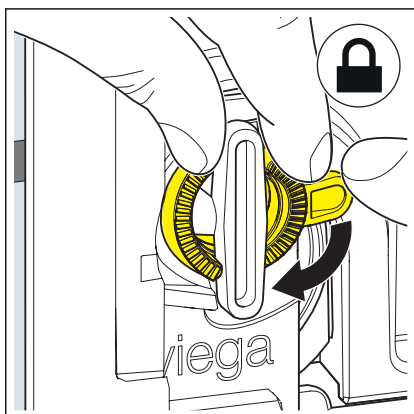
► Den Einbaurahmen aufsetzen.



► Die Haltebolzen einführen.

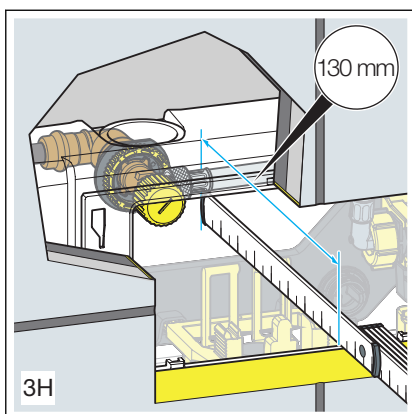


► Die Haltebolzen um 90° im Uhrzeigersinn drehen.



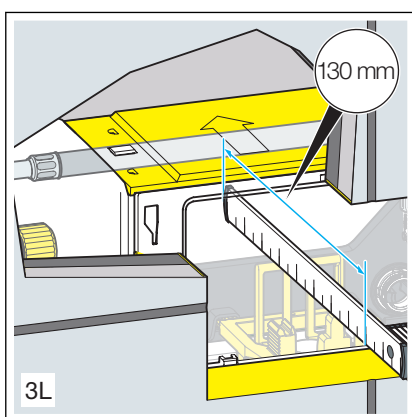
► Den Einbaurahmen ausrichten.

► Um die Haltebolzen zu befestigen, Sicherungsringe im Uhrzeigersinn drehen.

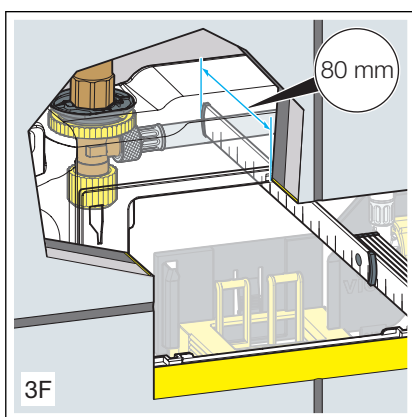


Wenn Sie nicht sicher sind, welcher Spülkasten verbaut ist, können Sie ihn anhand der folgenden Abmessungen identifizieren.

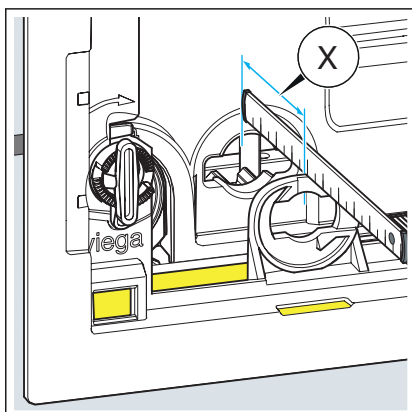
■ UP-Spülkasten 3H



■ UP-Spülkasten 3L

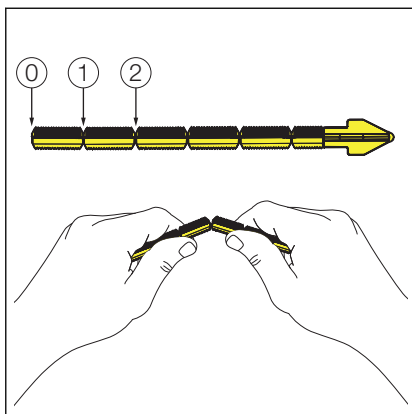


■ UP-Spülkasten 3F



**INFO!** Bei Einbau von vorne in die UP-Spülkästen 3H, 3L, 3F.

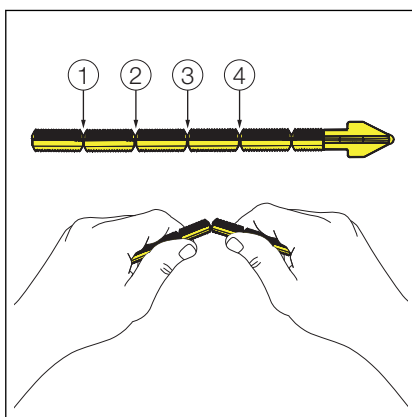
➤ Den Abstand für die Betätigungsstifte ermitteln.



**INFO! Spülkasten 3H und 3L.**

► Falls erforderlich, die Betätigungsstifte passend kürzen.

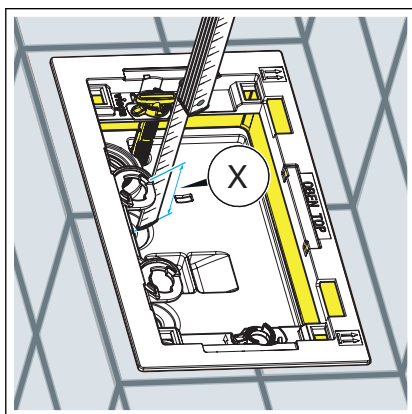
- 0: 75–50 mm
- 1: 50–25 mm
- 2: 25–10 mm



**INFO! Spülkasten 3F.**

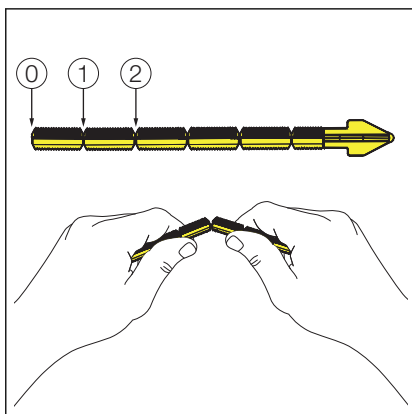
► Falls erforderlich, die Betätigungsstifte passend kürzen.

- 1: 75–55 mm
- 2: 55–35 mm
- 3: 35–15 mm
- 4: 15–10 mm



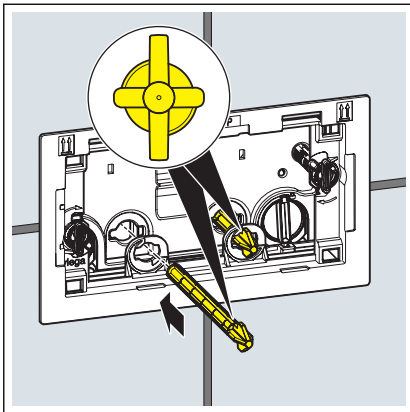
**INFO! Bei Einbau von oben in den UP-Spülkasten 3L.**

► Den Abstand für die Betätigungsstifte ermitteln.

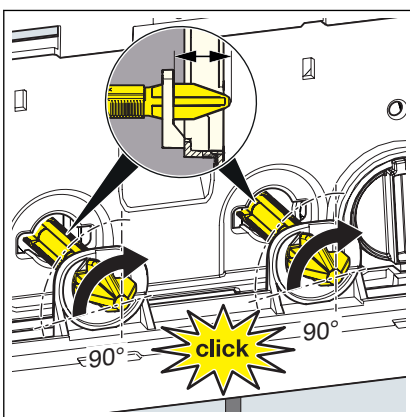


► Falls erforderlich, die Betätigungsstifte passend kürzen.

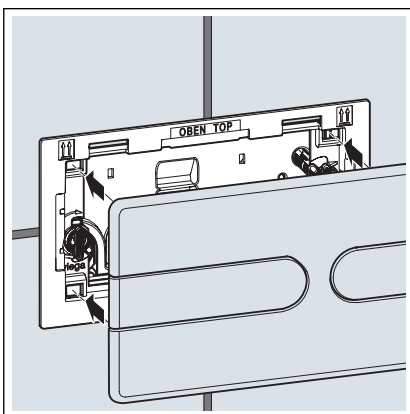
- 0: 60–45 mm
- 1: 45–25 mm
- 2: 25–10 mm



- Die Betätigungsstifte bis zum Anschlag einführen.



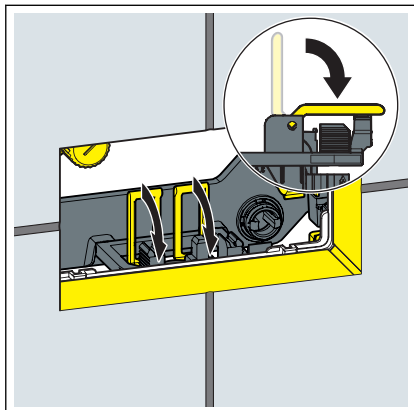
- Die Betätigungsstifte ausrichten.
- Die Betätigungsstifte um 90° im Uhrzeigersinn drehen.



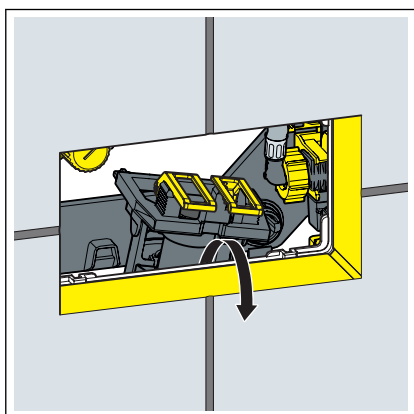
- Die Betätigungsplatte aufstecken.
- ☐ Die Betätigungsplatte ist montiert.

## 3.2 Inbetriebnahme

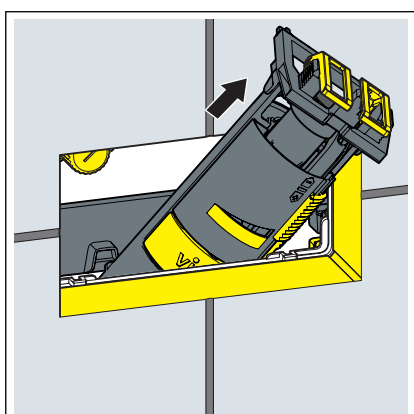
### 3.2.1 Spülmenge einstellen



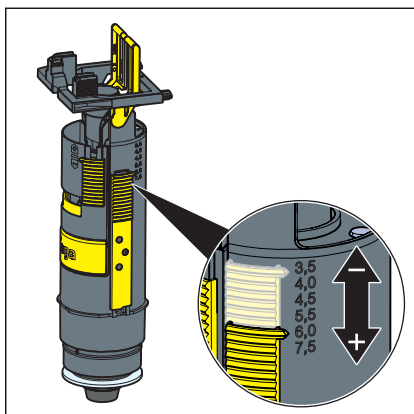
► Die Laschen nach vorne klappen.



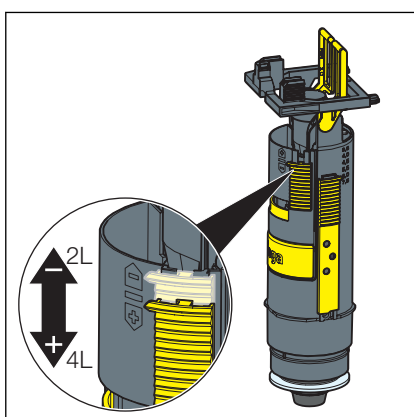
► Das Ablaufventil anheben.



► Das Ablaufventil durch die Revisionsöffnung entnehmen.



► Die Großspülmenge am Ablaufventil einstellen.



► Die Kleinspülmenge am Ablaufventil einstellen.

### 3.3 Fehler, Störungen und Abhilfe

| Fehler                | Ursache   | Abhilfe   |
|-----------------------|---|---|
| Das WC spült nicht.   | Der Spülkasten ist noch nicht vollständig gefüllt.            | Warten, bis der Spülkasten ausreichend gefüllt ist. |
|                       | Im Spülkasten ist kein Wasser. Das Eckventil ist geschlossen. | Das Eckventil öffnen.                               |
| Das WC spült dauernd. | Die Dichtung am Füllventil ist verschmutzt oder beschädigt.   | Die Dichtung prüfen, ggf. austauschen.              |
|                       | Die Dichtung am Ablaufventil ist verschmutzt oder beschädigt. | Die Dichtung prüfen, ggf. austauschen.              |

### 3.4 Pflege und Wartung

#### 3.4.1 Pflegehinweise

Zur regelmäßigen Pflege und zur Vermeidung von Kalkflecken auf der Betätigungsplatte normale Seife oder ein mildes Reinigungsmittel verwenden. Auf keinen Fall Scheuermittel oder kratzende Gegenstände benutzen.

Grobe Verschmutzungen mit haushaltsüblichem Reiniger beseitigen. Das Reinigungsmittel nach der vorgeschriebenen Einwirkzeit gründlich mit klarem Wasser abspülen. Es dürfen keine Rückstände auf den Bauteilen zurückbleiben.

## 3.5 Entsorgung

Produkt und Verpackung in die jeweiligen Materialgruppen (z. B. Papier, Metalle, Kunststoffe oder Nichteisenmetalle) trennen und gemäß der national gültigen Gesetzgebung entsorgen.



**Viega GmbH & Co. KG**  
service-technik@viega.de  
viega.de

DE • 2021-01 • VPN210016

