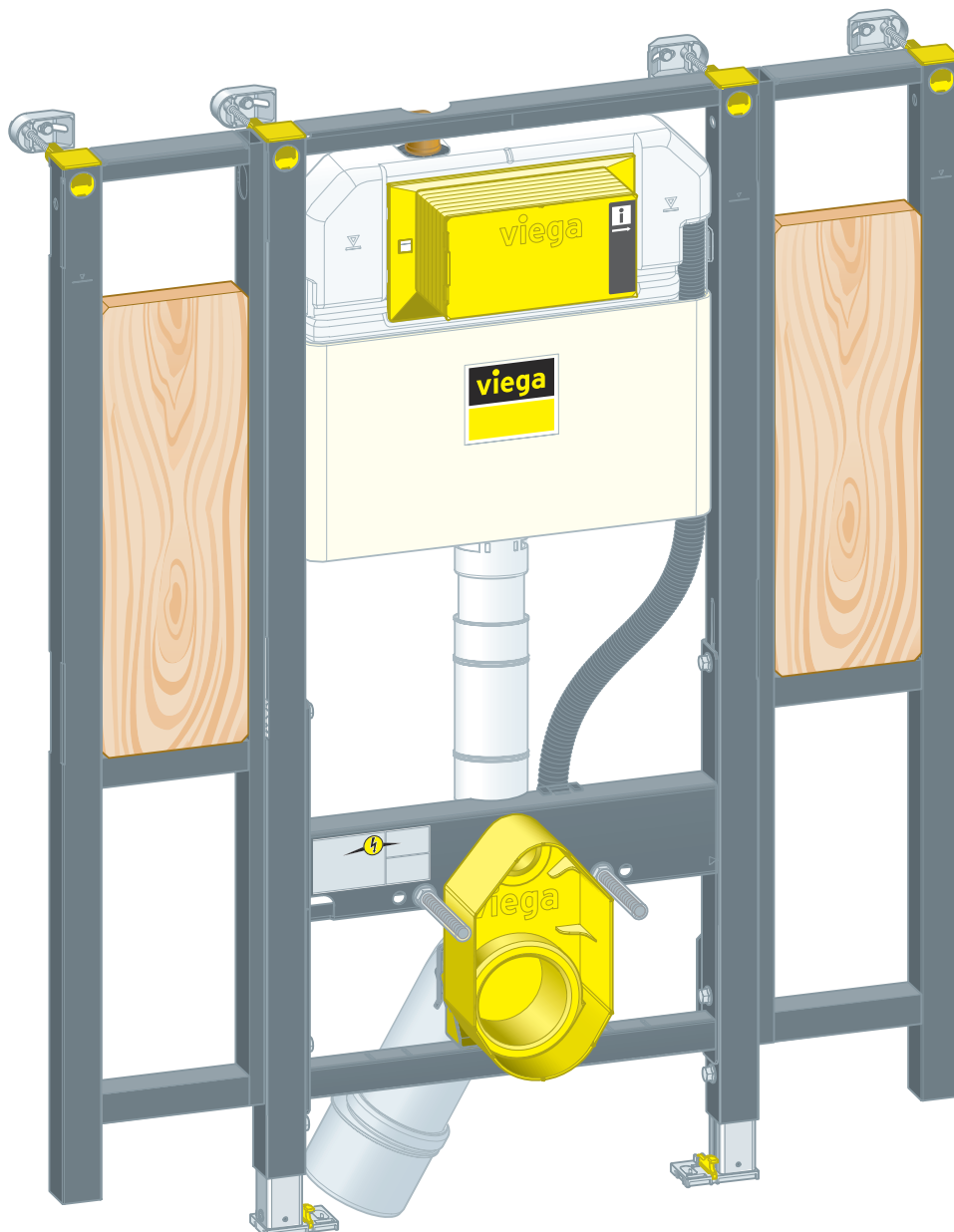


Návod k použití

WC prvek Prevista Dry



pro opěrná madla, nastavitelná výška keramiky, WC ovládací desky Prevista

Model
8874.9

Rok výroby (od)
02/2020

viega

Obsah

| | | |
|----------|------------------------------------------------|----------|
| 1 | O tomto návodu k použití | 3 |
| 1.1 | Cílové skupiny | 3 |
| 1.2 | Označení pokynů | 3 |
| 1.3 | Poznámka k této jazykové verzi | 4 |
| 2 | Informace o výrobku | 5 |
| 2.1 | Normy a pravidla | 5 |
| 2.2 | Bezpečnostní pokyny | 5 |
| 2.3 | Použití v souladu se stanovením výrobce | 5 |
| 2.3.1 | Oblasti použití | 5 |
| 2.4 | Popis výrobku | 5 |
| 2.4.1 | Přehled | 5 |
| 2.4.2 | Kompatibilní komponenty | 6 |
| 2.4.3 | Technické údaje | 7 |
| 2.5 | Příslušenství | 8 |
| 3 | Manipulace | 9 |
| 3.1 | Informace k montáži | 9 |
| 3.1.1 | Montážní podmínky | 9 |
| 3.1.2 | Montážní rozměry | 10 |
| 3.2 | Montáž | 10 |
| 3.2.1 | Montáž WC prvku | 10 |
| 3.2.2 | Připojení podomítkové splachovací nádržky | 19 |
| 3.2.3 | Montáž odtokového oblouku | 22 |
| 3.2.4 | Připojení elektrického proudu/vody (volitelně) | 22 |
| 3.2.5 | Vyrovnění a obložení WC prvku | 24 |
| 3.2.6 | Nastavení splachovacího množství | 25 |
| 3.3 | Čištění a údržba | 28 |
| 3.4 | Likvidace | 28 |

1 O tomto návodu k použití

Pro tento dokument platí ochranná práva, další informace naleznete na viega.com/legal.

1.1 Cílové skupiny

Informace v tomto návodu jsou určeny následujícím skupinám osob:

- odborníkům na sanitární zařízení a topné systémy resp. vyškolenému odbornému personálu
- odborníkům na suchou výstavbu

Nepřípustná je montáž, instalace a případná údržba tohoto výrobku osobami, které nemají výše uvedené vzdělání resp. kvalifikaci. Toto omezení neplatí pro možné pokyny k obsluze.

Montáž výrobků Viega se musí provádět za předpokladu dodržování všeobecně uznávaných technických pravidel a návodů k použití Viega.

1.2 Označení pokynů

Výstražné a informační texty jsou odsazeny od ostatního textu a jsou speciálně označeny příslušnými piktogramy.



NEBEZPEČÍ!

Varuje před možnými, život ohrožujícími zraněními.



VAROVÁNÍ!

Varuje před možnými vážnými zraněními.



UPOZORNĚNÍ!

Varuje před možnými zraněními.



OZNÁMENÍ!

Varuje před možnými věcnými škodami.



Dodatečné informace a tipy.

1.3 Poznámka k této jazykové verzi

Tento návod k použití obsahuje důležité informace k výrobku resp. výběru systému, jeho montáži a uvedení do provozu, stejně jako k jeho řádnému užívání a případným opatřením pro údržbu. Tyto informace k výrobkům, jejich vlastnostem a aplikačním technikám jsou založeny na aktuálně platných normách v Evropě (např. EN) anebo v Německu (např. DIN/DVGW).

Některé pasáže v textu mohou odkazovat na technické předpisy v Evropě/Německu. Tyto předpisy platí jako doporučení pro jiné země, ve kterých nejsou k dispozici příslušné národní požadavky. Příslušné národní zákony, standardy, předpisy, normy a jiné technické předpisy mají přednost před německými/evropskými směrnici v tomto návodu: Zde uvedené informace jsou pro jiné země a oblasti nezávazné a jak již bylo řečeno, je třeba je považovat za pomůcku.

2 Informace o výrobku

2.1 Normy a pravidla

Následující normy a pravidla platí v Německu resp. v Evropě. Národní legislativu najdete na webových stránkách příslušné země na viega.cz/normy.

Pravidla z oddílu: oblasti použití / montážní podmínky

| Rozsah platnosti / upozornění | Pravidla platná v Německu |
|-------------------------------|---------------------------|
| Vhodné zděné stěny | EN 1996-1-1 |
| Vhodné betonované stěny | DIN 1045 |
| Vhodné rámové konstrukce | DIN 18183 |

2.2 Bezpečnostní pokyny



NEBEZPEČÍ! **Nebezpečí zásahu elektrickým proudem**

Zásah elektrickým proudem může mít za následek těžká až smrtelná zranění.

- Práce na elektrické soustavě smí provádět jen odborní elektromechanici.
- Před zahájením prací na elektrických dílech vypněte síťové napětí.
- Před připojením síťového zdroje odpojte síťové napětí.

2.3 Použití v souladu se stanovením výrobce

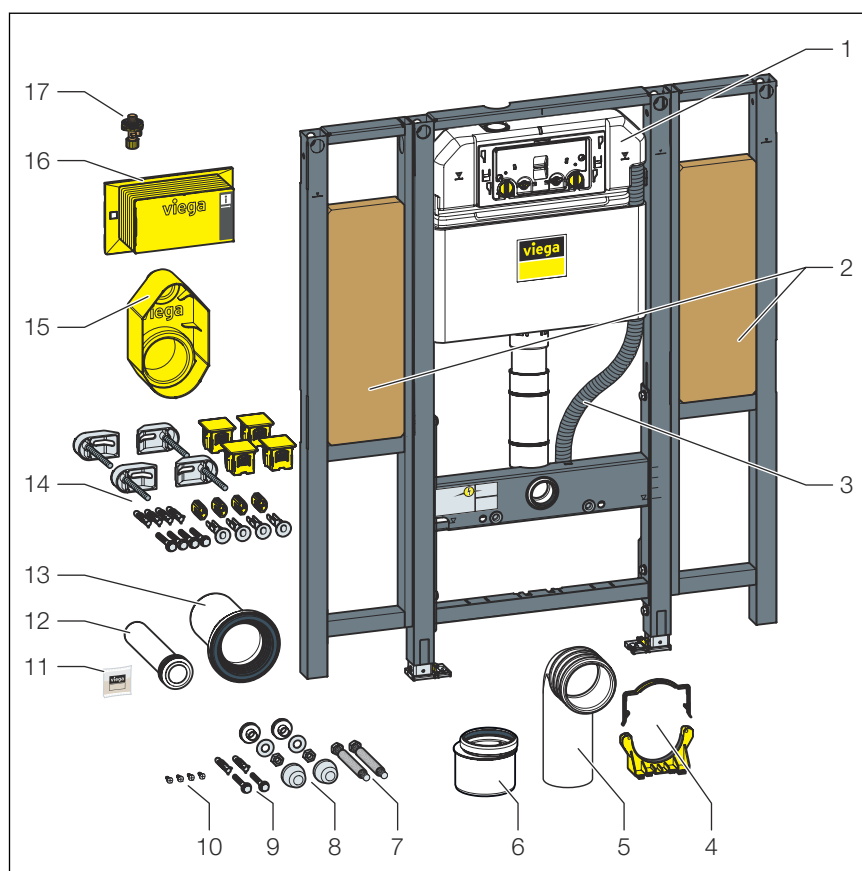
2.3.1 Oblasti použití

WC prvek Prevista Dry je vhodný k montáži na stěnové konstrukce a rámové konstrukce podle pravidel v oddílu ↪ *Kapitola 2.1 „Normy a pravidla“ na straně 5* a lze jej použít v předstěnové konstrukci Prevista Dry Plus.

2.4 Popis výrobku

2.4.1 Přehled

WC prvek má následující vybavení:


Obr. 1: Komponenty

- 1 podomítková splachovací nádržka 3H
- 2 upevňovací prvek pro opěrná madla
- 3 prázdná trubka pro připojení WC se sprchou
- 4 sada držáků pro odtokový oblouk
- 5 odtokový oblouk
- 6 redukční kus
- 7 závitové tyče pro upevnění sanitárního objektu (rozteč 180 nebo 230 mm)
- 8 montážní set pro WC keramiku
- 9 šrouby a hmoždinky k připevnění do podlahy
- 10 šrouby k připevnění do rámové konstrukce
- 11 silikonový tuk
- 12 splachovací trubka
- 13 připojovací hrdlo WC s chlopnovým těsněním
- 14 připevňovací sada, model 8570.36
- 15 stavební ochrana
- 16 zakrytí revizní šachty
- 17 rohový ventil

2.4.2 Kompatibilní komponenty

WC prvek je kompatibilní se všemi běžnými WC keramikami, i s velkým vyložením (bezbariérové provedení).

WC prvek mohou rozšířit následující kompatibilní komponenty:

- odsávání zápachu s obloukem splachovací trubky Prevista s přípojem na ventilátor 3H
- přípojovací souprava WC se sprchou Prevista, model 8570.63
- sada příslušenství elektronická, model 8655.11

► Namontujte komponenty podle příslušného návodu k použití.

Odsávání zápachu

Odsávání zápachu je určeno pro snížení nepříjemného zápachu v koupelnách bez oken a v často používaných toaletních zařízeních. Odsávání zápachu se připojí přímo k ventilačnímu systému.

Přípojka WC spršky

Pro rozšíření WC prvku WC sprškou je zapotřebí další přípojka vody a elektrického proudu. Přípojku elektrického proudu je nutné zajistit na místě montáže.

2.4.3 Technické údaje

Splachovací množství

| | | |
|-----------------------------------|-------------------|---------------|
| Malé splachovací množství | Výrobní nastavení | cca 3 l |
| | Rozsah nastavení | cca 2–4 l |
| Velké splachovací množství | Výrobní nastavení | cca 6 l |
| | Rozsah nastavení | cca 3,5–7,5 l |

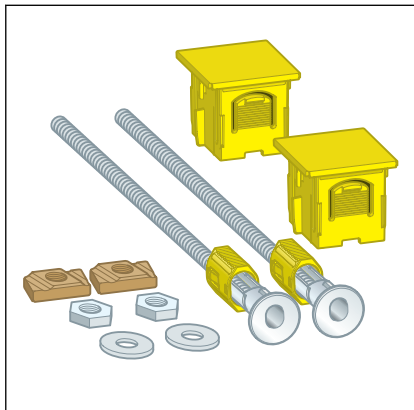
Tlak vody

| | |
|-----------------------|-------------------|
| Tlak vody min. | 15 kPa (0,15 bar) |
| Tlak vody max. | 1000 kPa (10 bar) |

2.5 Příslušenství

Viega doporučuje použít k montáži připevňovací sadu Prevista Dry.

Připevňovací sada Prevista Dry Plus Model 8570.49 pro jednotlivou montáž prvků Prevista Dry v Prevista Dry Plus.



3 Manipulace

3.1 Informace k montáži

3.1.1 Montážní podmínky

Vhodné stěny

- zděné stěny
- betonové stěny
- kovové stěnové konstrukce
- předstěnové konstrukce Prevista Dry Plus

Stěnové konstrukce musí odpovídat pravidlům v oddílu ↗ *Kapitola 2.1 „Normy a pravidla“ na straně 5.*

WC prvek se smí montovat jen na rovné plochy stěn.

Stavební výška

U stavební výšky se musí dodržet vyznačená výška horní hrany nášlapné vrstvy podlahy.

Varianty splachování

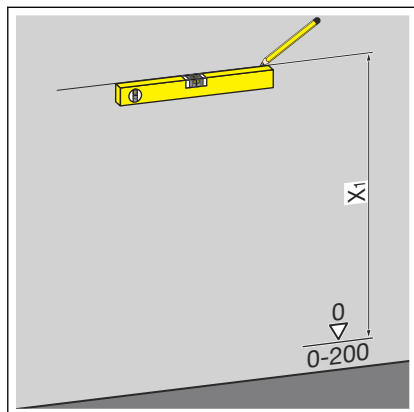
WC prvek lze rozšířit o vzdálené spouštění splachování nebo o elektrické splachování a rovněž o senzitivní ovládací desky. Kabele pro tyto varianty elektrického splachování je nutné zabudovat ještě před obložním prvku.

Pro přípravu oddáleného spouštění splachování je zapotřebí příslušná prázdná trubka.

Montáž na zděnou nebo betonovanou stěnu

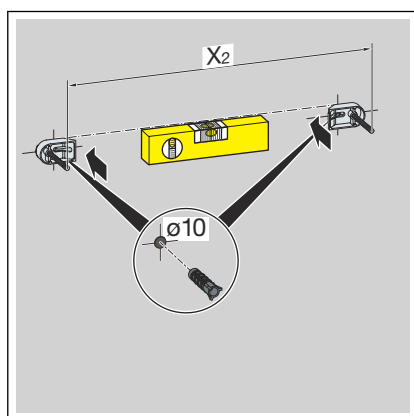


Společnost Viega doporučuje použít k montáži přípeňovací sadu Prevista Dry.



► Určete a označte přípeňovací body.

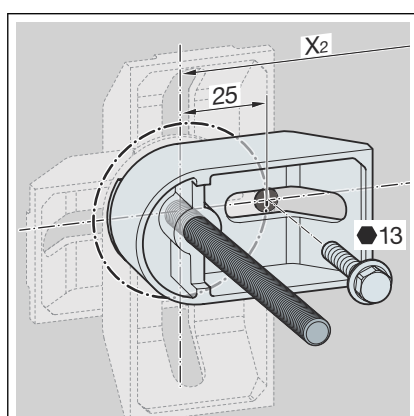
- X1: 1100 mm



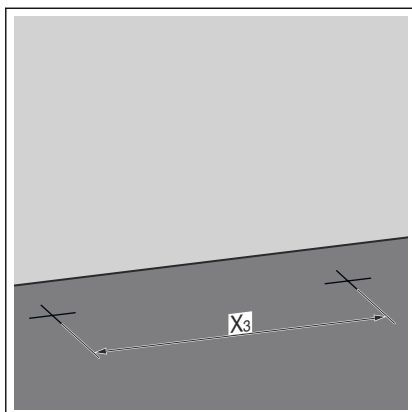
► Vyrtejte otvory.

► Nasadte hmoždinky.

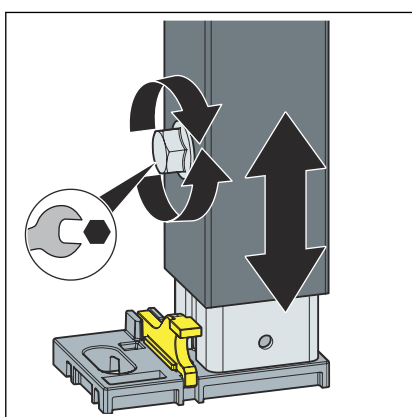
► Namontujte držák na stěnu.



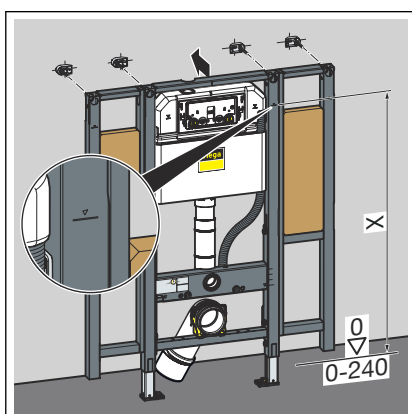
► Vyrovnějte a upevněte držáky na stěnu.



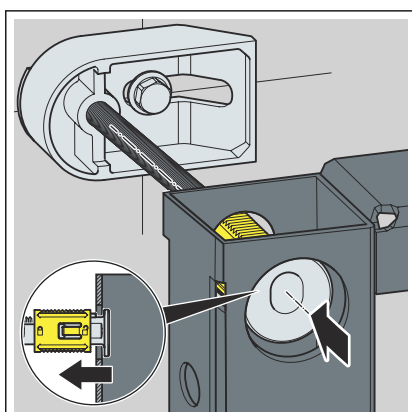
- Určete a vyznačte připevňovací body na podlaze.
 - X3: 375 mm
- Vyvrtejte otvory.
- Nasadte hmoždinky.



- Otevřeným klíčem uvolněte patky prvku.

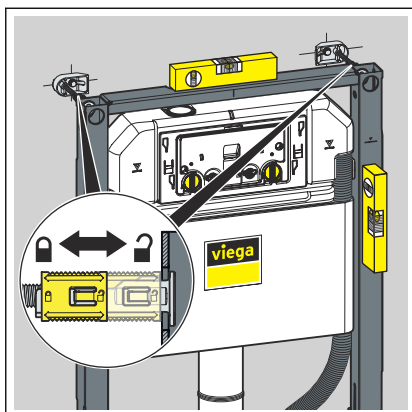


- Nastavte stavební výšku prvku podle označení horní hrany nášlapné vrstvy podlahy na straně stavby.
 - X: 1000 mm
- Otevřeným klíčem přišroubujte patky prvku.

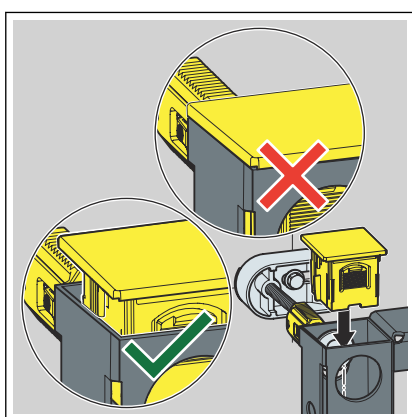


Informace! Montáž připevňovací sady Prevista Dry ilustrujeme na příkladu WC prvku Prevista Dry (model 8521).

- Nasuňte držáky přes prvek na závitové tyče.

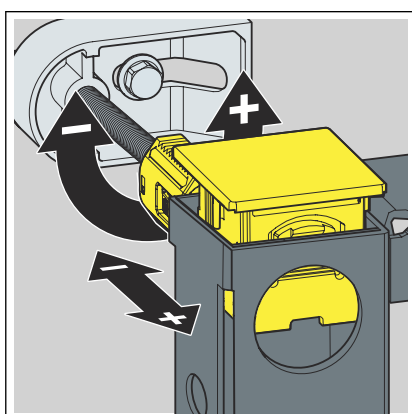


- Vyrovnajte prvek a upevněte držáky se zarážkou na závitových tyčích.

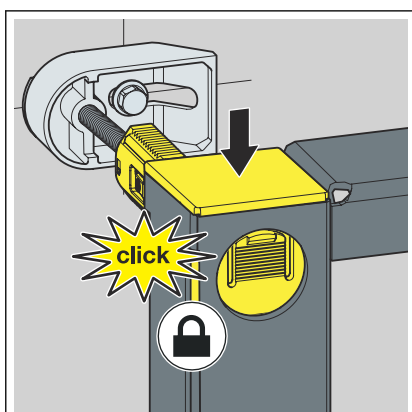


- Nasadte víčka mírným tlakem.

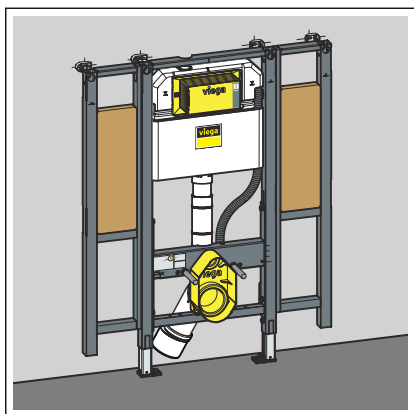
Informace! Na víčka tlačte zlehka tak, aby nezaskočila.



- Upravte vyrovnaní prvku pomocí závitových tyčí.



- Zatlačte na víčka tak, aby zaskočila.

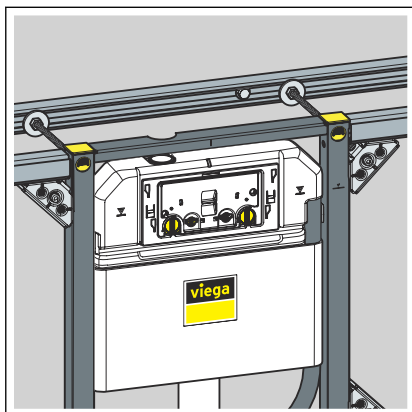


□ Prvek je připevněný ke stěně.

Montáž do systému Prevista Dry Plus

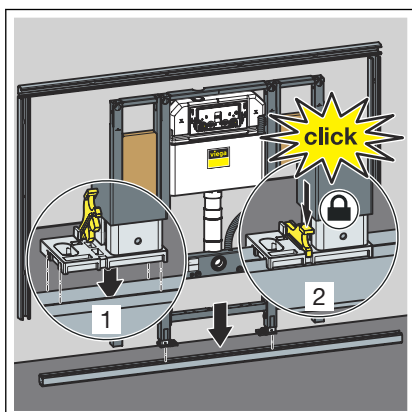


Namontujte předstěnovou konstrukci Prevista Dry Plus podle návodu k použití systému Prevista Dry Plus.

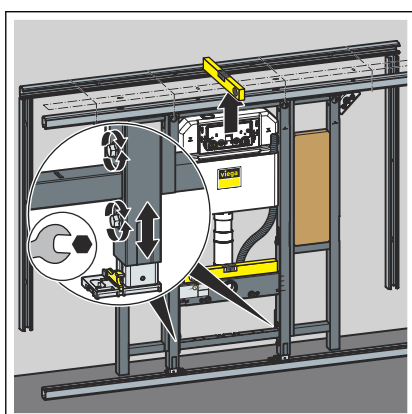


OZNÁMENÍ!

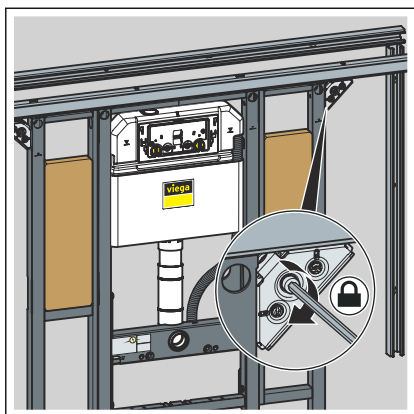
Při montáži bez průběžné kolejnice nad prvkem je navíc nutné použít přípevňovací sadu Prevista Dry Plus (model 8570.49). Viz příklad s WC prvkem, model 8521.



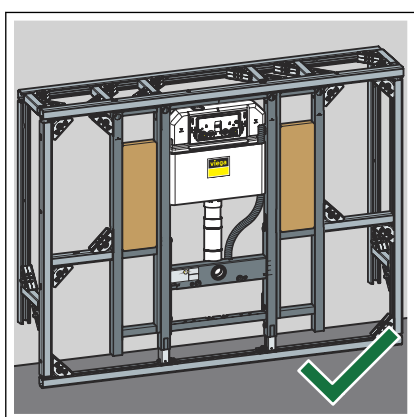
- Umístěte prvek na podlahovou kolejnici.
- Pomocí svorek připevněte patky v kolejnici na podlaze.



- Pomocí patek nastavte výšku prvku.

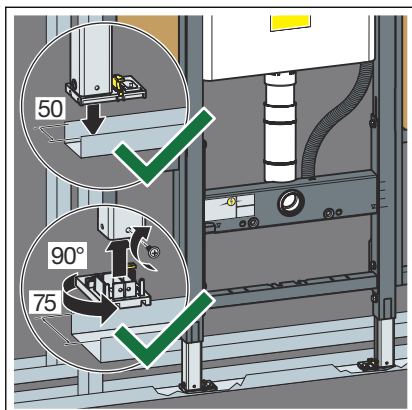


► Připevněte prvek pomocí spojek kolejnic Prevista Dry Plus.

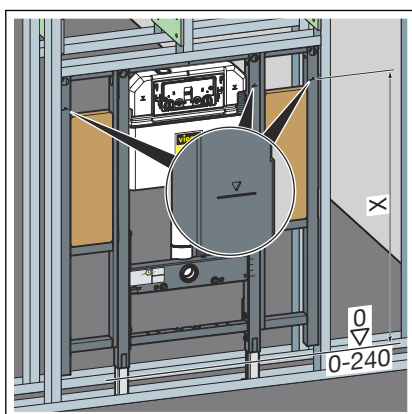


□ WC prvek je připevněn v předstěnové konstrukci Prevista Dry Plus.

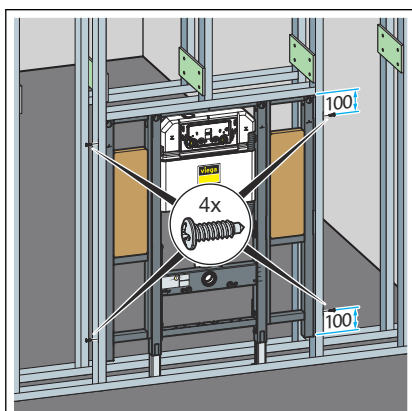
Montáž do kovové stěnové konstrukce



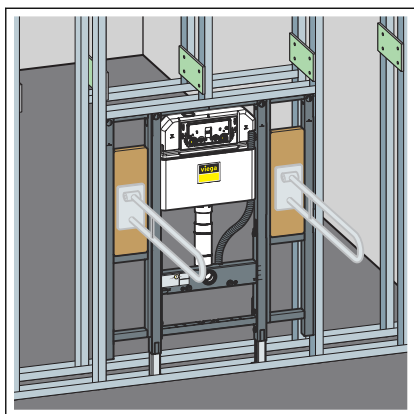
- Umístěte prvek na podlahovou kolejnici.
- V případě potřeby změňte hloubku patek z 50 mm (přemontováno) na 75 mm.
- Uvolněte a vytáhněte nožní desky.
- Otočte nožní desky o 90°.
- Upevněte nohy.



- Nastavte stavební výšku prvku podle označení horní hrany nášlapné vrstvy podlahy na straně stavby.
 - X: 1000 mm

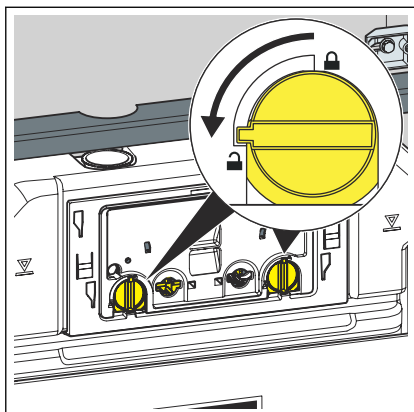


- Přiloženými šrouby připevněte prvek na rámovou konstrukci.

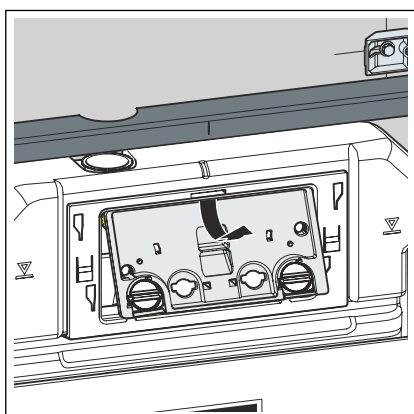


- ▶ Případně skrz rámovou konstrukci připojte k prvku další prvky.

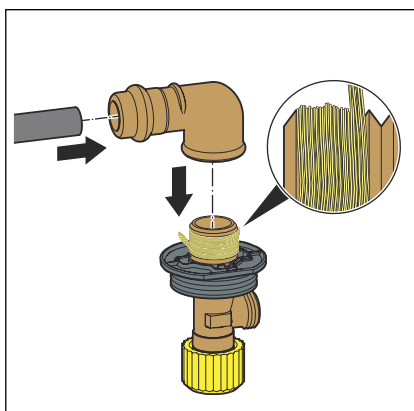
3.2.2 Připojení podomítkové splachovací nádržky



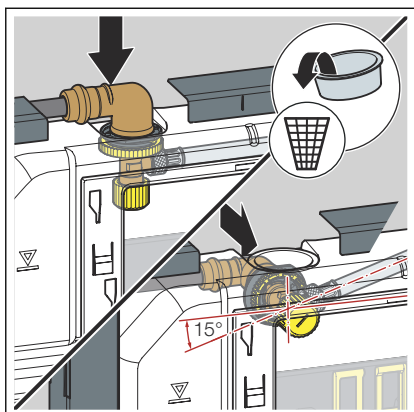
- Otočte zajištění ochranného panelu o 90° proti směru hodinových ručiček.



- Vyměňte ochranný panel.

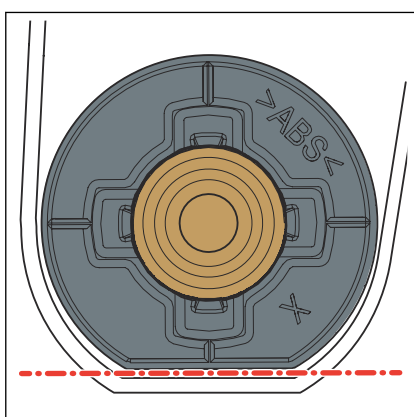


- Na přítok vody nasadte lisovací spojku.
- Slisujte spojku.
- Utěsněte závitové spoje rohového ventilu.
- Zašroubujte rohový ventil do závitové strany lisovací spojky.

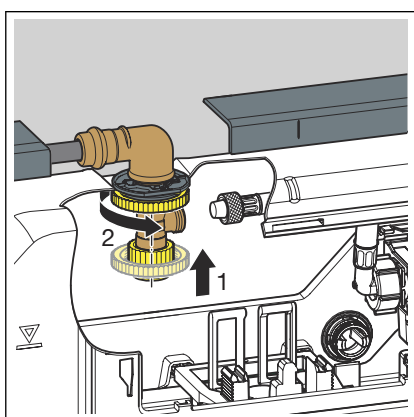


Informace! U podomítkové splachovací nádržky 3H se může rohový ventil umístit seshora nebo zezadu.

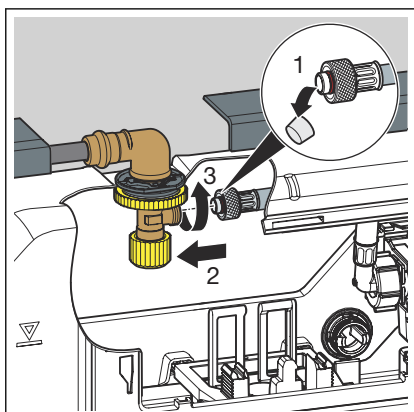
- Odstraňte zátku.
- Nasadte rohový ventil do splachovací nádržky.



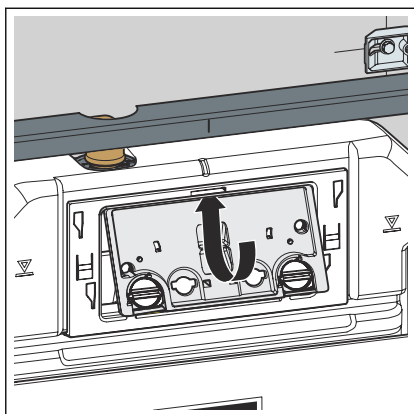
Informace! Dbejte na správné usazení rohového ventilu.



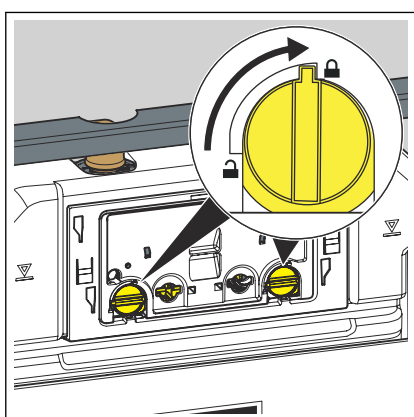
- Pomocí kontramatky sešroubujte rohový ventil se splachovací nádržkou.



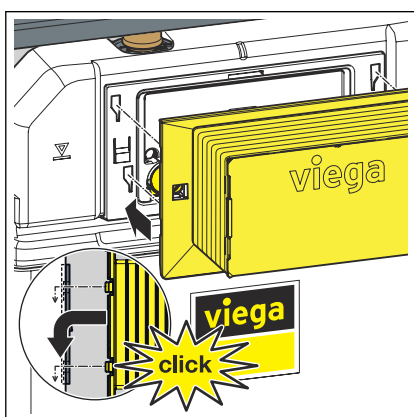
- Odstraňte ochranné víčko z flexibilní hadice.
- Sešroubujte pevně flexibilní hadici s rohovým ventilem.
- V případě potřeby nastavte splachovací množství, ☞ **Kapitola 3.2.6 „Nastavení splachovacího množství“ na straně 25.**



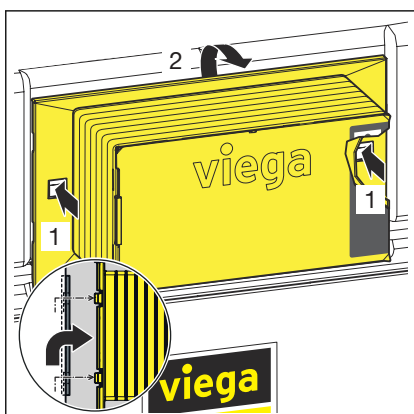
► Nasadte ochranný panel do splachovací nádržky.



► Otočte zajištění ochranného panelu o 90° ve směru hodinových ručiček.

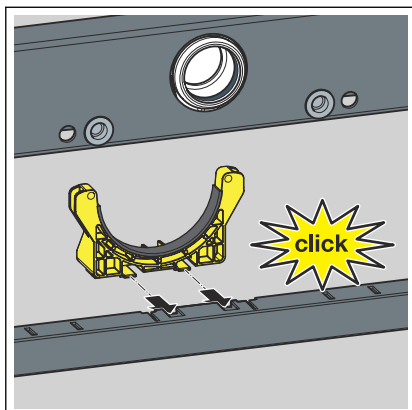


► Na ochranný panel nasadte revizní šachtu.

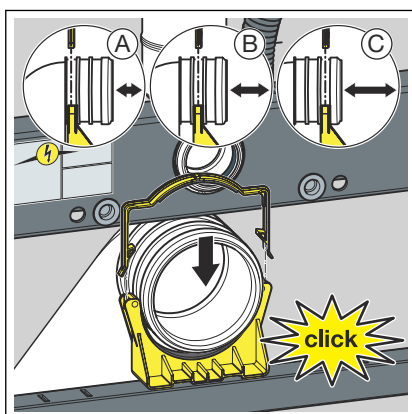


Aby bylo možné opět sejmout revizní šachtu, vtačte dovnitř boční připevňovací svorky.

3.2.3 Montáž odtokového oblouku

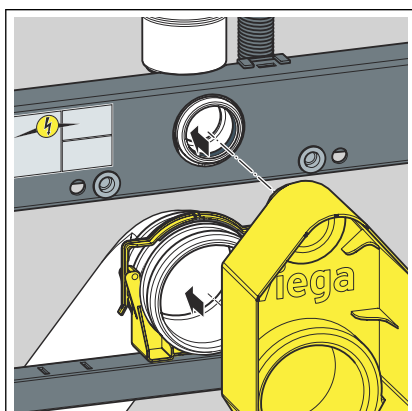


► Nasadte držák odtokového oblouku.



► Nasadte odtokový oblouk do požadované hloubky.

► Odtokový oblouk připevněte třmenem.



► Nasadte stavební ochranu.

3.2.4 Připojení elektrického proudu/vody (volitelně)



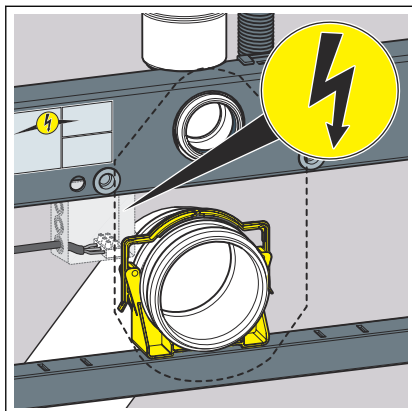
NEBEZPEČÍ! **Nebezpečí zásahu elektrickým proudem**

Zásah elektrickým proudem může mít za následek těžká až smrtelná zranění.

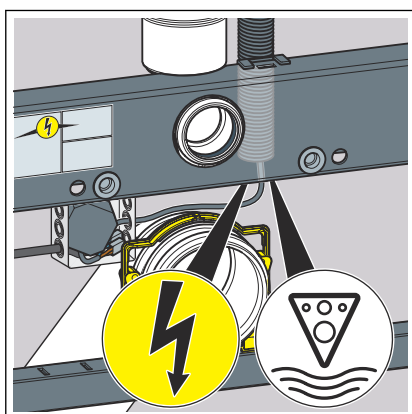
- Práce na elektrické soustavě smí provádět jen odborní elektromechanici.
- Před zahájením prací na elektrických dílech vypněte síťové napětí.
- Před připojením síťového zdroje odpojte síťové napětí.



Síťový zdroj lze umístit v krabici na libovolném místě.

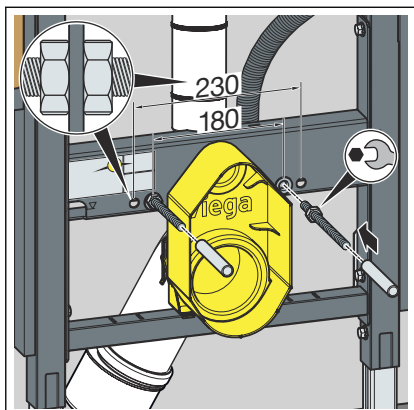


- Položte elektrické napájení elektrické ovládací desky až do krabice.

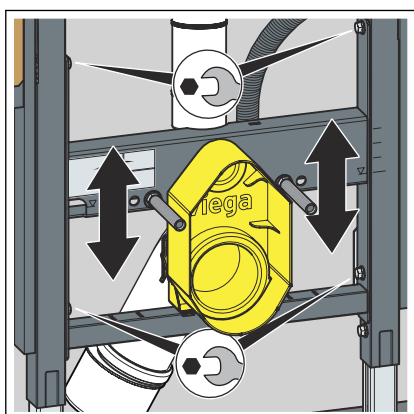


- Položte kabel síťového zdroje pro elektrickou ovládací desku do prázdné trubky.
- Položte vodní vedení pro WC se sprchou do prázdné trubky.

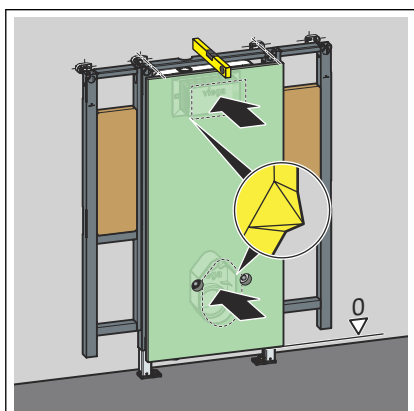
3.2.5 Vyrovnání a obložení WC prvku



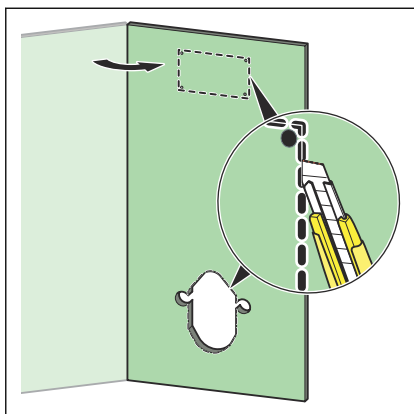
- Ručně zašroubujte závitové tyče.
- U rozteče 180 mm: Závitové tyče před prvkem zajistěte matkou.
- U rozteče 230 mm: Závitové tyče před a za prvkem zajistěte matkou.
- Nasuňte ochranná víčka na závitové tyče.



- Uvolněte otevřeným klíčem čtyři šrouby na nosiči.
- Nastavte požadovanou výšku upevnění WC keramiky.
- Utáhněte otevřeným klíčem čtyři šrouby na nosiči.



- Vytvořte důlek na vhodné sádkartonové obkládací desce lehkým tlakem na revizní šachtu a stavební ochranu.



- Vyřízněte vybrání pro stavební ochranu, revizní šachtu a závitové tyče.



- Obložte prvek sádrokartonovými obkládacími deskami.

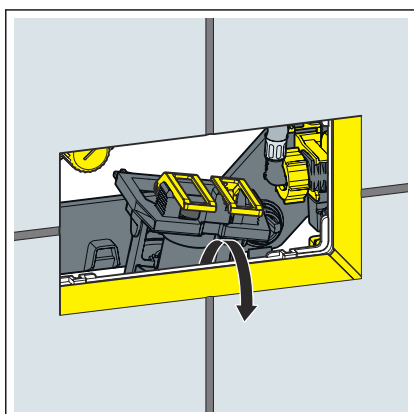
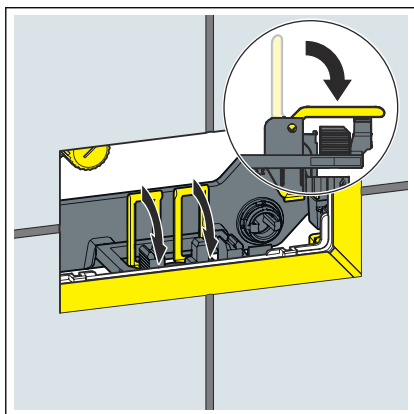
3.2.6 Nastavení splachovacího množství



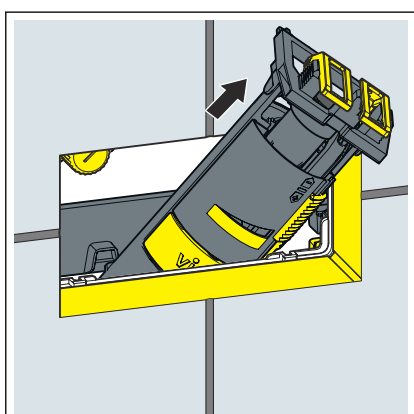
Pro elektronické spuštění splachování je nutné nastavit malé splachovací množství na 2 litry.

Předpoklady:

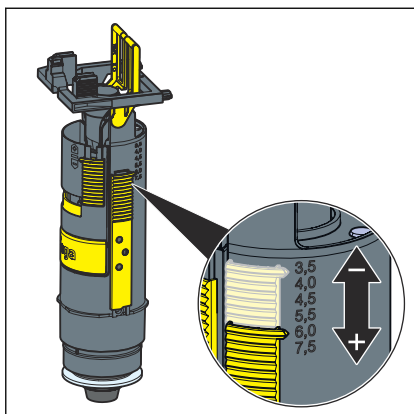
- Splachovací nádržka je volně přístupná.
- Přívod vody je zablokovaný.
- Keramika je namontovaná.
- Odklopte spony dopředu.



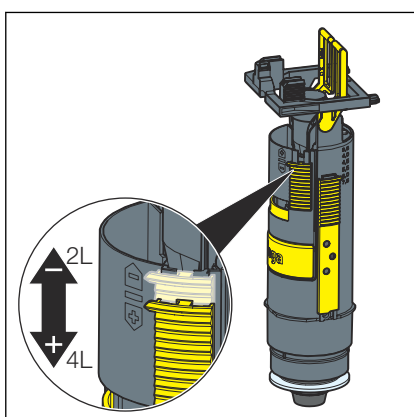
- Nadzvedněte odtokový ventil.



- Vyměňte odtokový ventil revizním otvorem.



► Nastavte na odtokovém ventilu velké splachovací množství.

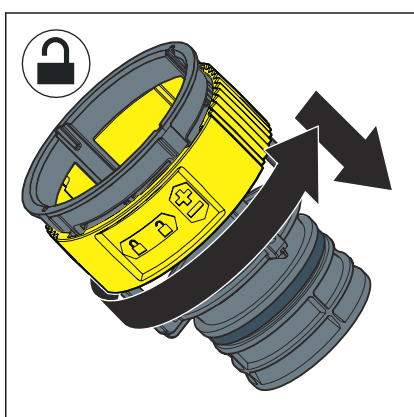


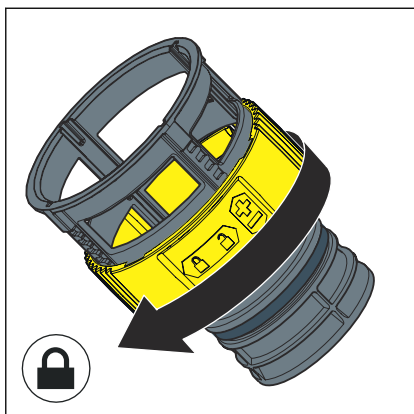
► Nastavte na odtokovém ventilu malé splachovací množství.

Nastavení průtočného množství

Předpoklady:

- Odtokový ventil je odmontovaný.
- Omezovač splachovacího toku byl odstraněn.
- Odjistěte omezovač splachovacího toku.
- Nastavte průtočné množství na omezovači.





► Omezovač splachovacího toku zajistěte.

3.3 Čištění a údržba

Čištění a údržba podomítkové splachovací nádržky

Podomítková splachovací nádržka je neustále namáhána mechanickými, chemickými a fyzikálními vlivy. Proto je v případě potřeby nutné komponenty čistit a vyměňovat těsnění odtokového a plnicího ventilu.

V oblastech resp. regionech s velmi tvrdou vodou z důvodu vyššího obsahu vápenatých nebo hořečnatých solí může docházet k usazování vodního kamene na plnicích a odtokových ventilech. Podle rozsahu usazenin se musí ventily případně vyměnit.

3.4 Likvidace

Výrobek a obaly roztřídte podle příslušných skupin materiálů (např. papír, kovy, plasty nebo neželezné kovy) a zlikvidujte podle platných národních zákonů.



Viega s.r.o.
info@viega.cz
viega.cz

CZ • 2023-01 • VPN210834

