

Notice d'utilisation

Vidage Tempoplex H 60 mm



Modèle
6963

Année de fabrication (à partir de)
01/2010

viega

1 À propos de cette notice d'utilisation

Ce document fait l'objet de droits de protection ; vous trouverez des informations complémentaires sur viega.com/legal.

1.1 Groupes cible

Les informations contenues dans la présente notice s'adressent aux personnes suivantes :

- Chauffagistes et installateurs sanitaires professionnels et le personnel qualifié
- Exploitants
- Consommateurs finaux

Les personnes qui ne disposent pas de la formation ou qualification indiquée ci-dessus ne sont pas habilitées au montage, à l'installation et, le cas échéant, à la maintenance de ce produit. Cette restriction ne s'applique pas aux éventuelles remarques concernant l'utilisation.

Le montage de produits Viega doit être effectué dans le respect des règles techniques généralement reconnues et des notices d'utilisation Viega.

1.2 Identification des remarques

Les textes d'avertissement et de remarque sont en retrait par rapport au reste du texte et identifiés de manière spécifique par des pictogrammes.



DANGER !

Ce symbole vous avertit d'éventuelles blessures mortelles.



AVERTISSEMENT !

Ce symbole vous avertit d'éventuelles blessures graves.



ATTENTION !

Ce symbole vous avertit d'éventuelles blessures.



REMARQUE !

Ce symbole vous avertit d'éventuels dommages matériels.



Les remarques vous fournissent des conseils utiles supplémentaires.

2 Informations produit

2.1 Utilisation conforme aux prescriptions

2.1.1 Domaines d'application



REMARQUE !
Risque d'endommagement dû à des liquides inappropriés.

Pour ne pas endommager le vidage, ne déversez que les liquides suivants :

- liquides avec un pH supérieur à 4
- eaux usées domestiques courantes dont la température est inférieure ou égale à 95 °C

Le vidage Tempoplex est un vidage avec siphon pour les receveurs de douche dotés d'un orifice d'écoulement de 90 mm.

Cette bonde de douche Tempoplex convient pour le montage dans des receveurs de douche plats et extra plats.

Vous trouvez des informations détaillées sur tous les modèles de receveurs de douche et les vidages Viega appropriés dans le catalogue ou sur Internet.

2.2 Description du produit

2.2.1 Vue d'ensemble

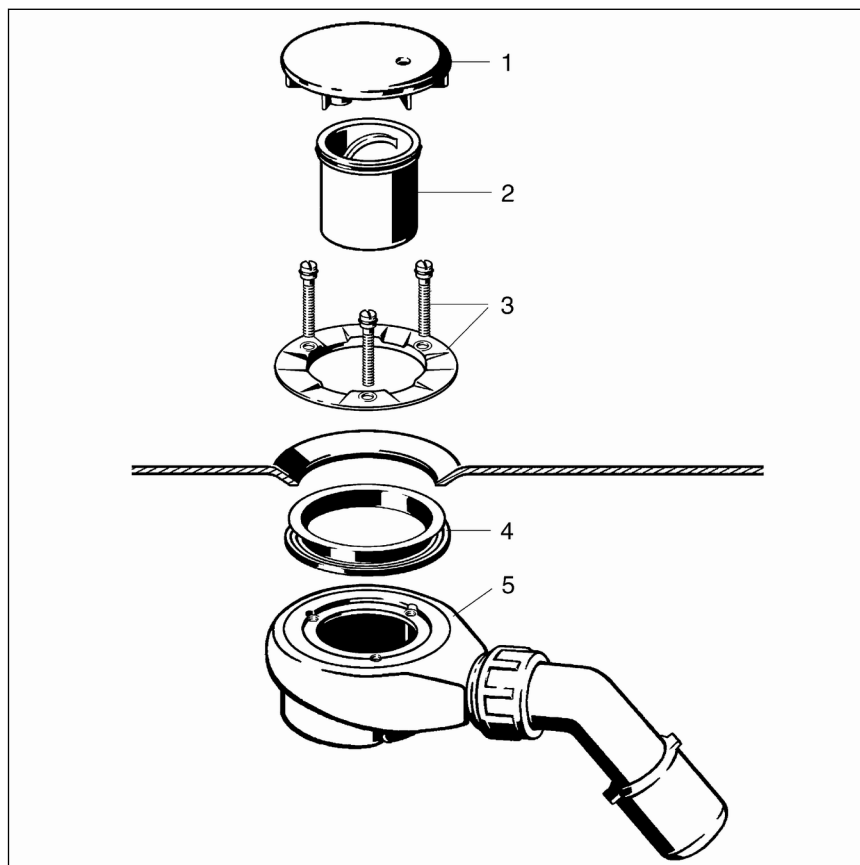


Fig. 1 : Composants

- 1 - Capot de finition
- 2 - Tube plongeur
- 3 - Bride de fixation avec vis
- 4 - Joint
- 5 - Siphon

2.2.2 Caractéristiques techniques

Débit d'écoulement avec une hauteur d'eau de 15 mm	0,55 l/s
Diamètre de l'orifice d'écoulement	90 mm
DN (diamètre nominal) du tube d'évacuation	40/50 mm
Hauteur	60 mm
Dimensions et profondeur d'encastrement	↳ Chapitre 3.1.2 « Cotes de montage » à la page 7
Hauteur de garde d'eau	30 mm

3 Manipulation

3.1 Informations pour le montage

3.1.1 Conditions de montage

Les conditions suivantes sont valables pour le montage de l'écoulement :

- Le receveur de douche est installé.
- La conduite d'évacuation est posée jusqu'au receveur de douche.
- Le dessous du receveur de douche est accessible.
- Le débit d'écoulement est suffisant pour une hauteur d'eau de 15 mm.

3.1.2 Cotes de montage

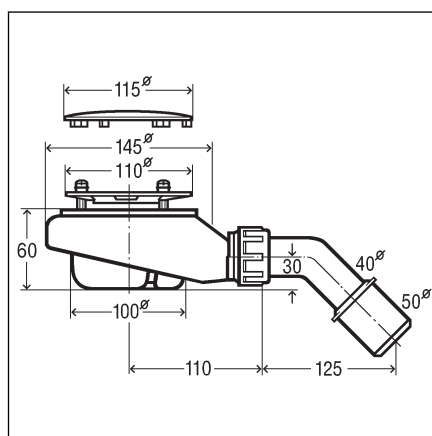
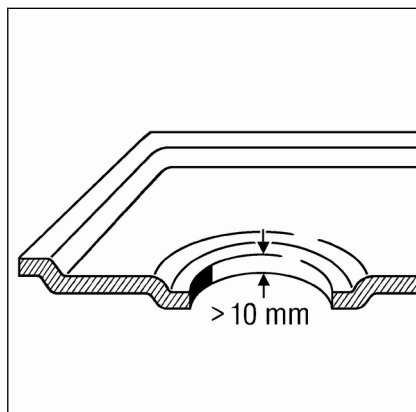


Fig. 2 : Schéma coté

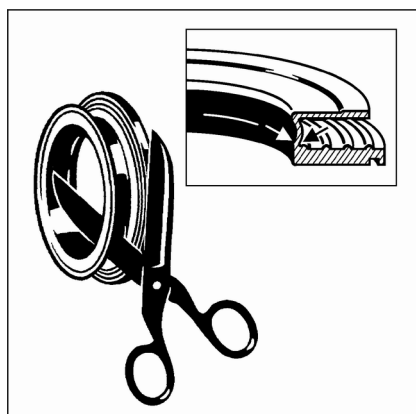
3.2 Montage

3.2.1 Montage de l'écoulement

Diviser le joint

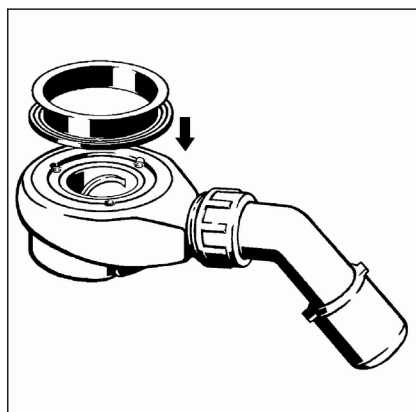


Si le sol de votre receveur de douche est plus épais que 10 mm, vous devez diviser le joint comme suit :



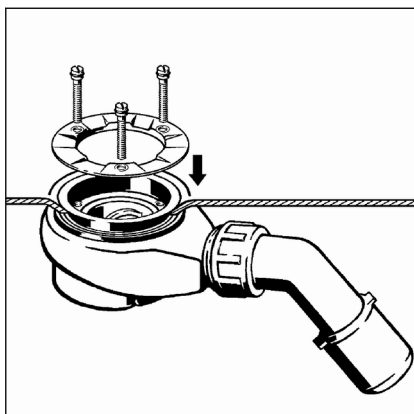
► Diviser le joint en deux parties au niveau du bourrelet.

Mettre en place le joint



Procédez de la façon suivante pour monter l'écoulement :

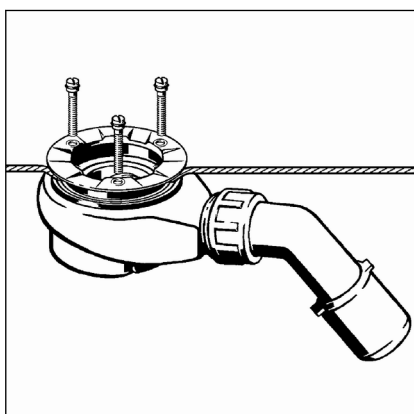
► Placer le joint sur la surface d'étanchéité du vidage puis l'enfoncer dans la rainure de retenue.



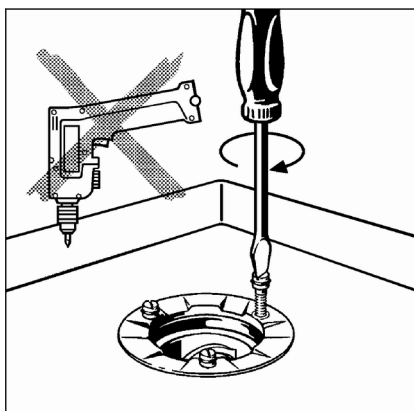
- Positionner la bonde avec le joint sous le receveur de douche
- Guider la partie supérieure du joint à travers l'orifice d'écoulement.

INFORMATION ! S'il a fallu diviser le joint : placer une partie du joint sur le corps du système d'évacuation et placer l'autre partie dans l'orifice d'écoulement.

Fixer la bonde

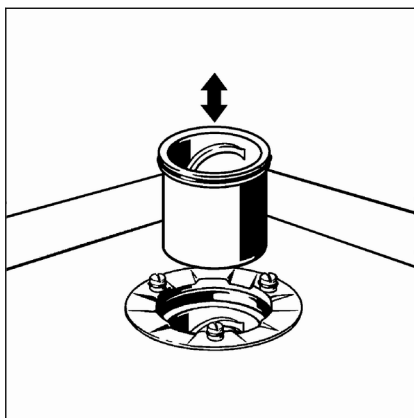


- Insérer les vis à la main.

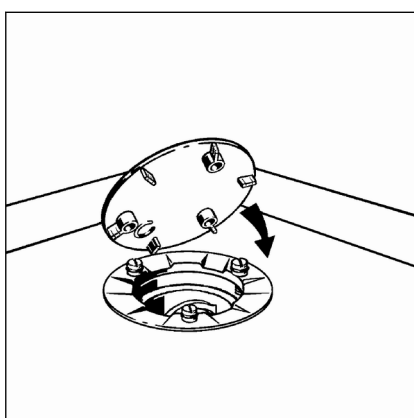


REMARQUE ! Utiliser uniquement un tournevis, pas de visseuse sans fil.

- Serrer les vis de façon homogène.



► Insérer le tube plongeur dans le siphon.



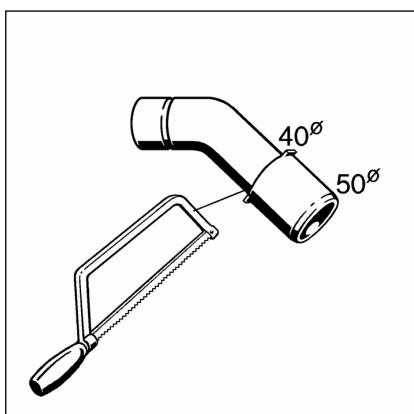
► Enfoncer le capot de finition sur les trois points de fixation.

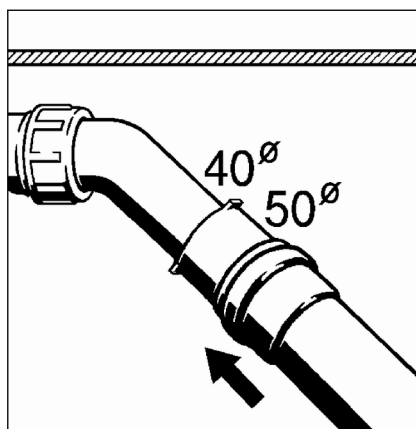
3.2.2 Raccordement du système d'évacuation des eaux usées

Procédez de la façon suivante pour raccorder la bonde au système d'évacuation des eaux usées :

Condition :

- La bonde est installée sur le receveur de douche.
- Découper le coude d'évacuation si le diamètre du tuyau d'évacuation des eaux usées est de seulement 40 mm.





3.2.3 Test d'étanchéité

- Ajuster le siphon de façon à ce que le coude d'évacuation puisse être raccordé à la conduite des eaux usées.

Orienter la bonde au niveau de l'articulation jusqu'à ce que la position souhaitée soit atteinte.

- Glisser le tuyau d'évacuation des eaux usées sur le coude d'évacuation.

Un simple contrôle visuel est réalisé comme test d'étanchéité.

- Contrôler la bonne étanchéité du vidage.

3.3 Entretien



REMARQUE ! Risque d'endommagement dû à des produits de nettoyage inappropriés.

Les produits de nettoyage suivants peuvent endommager les surfaces chromées et ne doivent donc pas être utilisés pour cette raison :

- Produits à récurer
- Éponges abrasives
- Détartrants, dissolvants de plâtre ou dissolvants de ciment
- Dissolvants ou autres détergents acides

Pour un entretien régulier et pour éviter les taches de calcaire sur le volant de commande et le clapet, il est possible d'utiliser du savon normal ou un produit de nettoyage doux. N'utiliser en aucun cas un produit à récurer ou des objets qui grattent.

Les impuretés grossières, y compris dans la zone du corps d'écoulement et du siphon, peuvent être éliminées à l'aide d'un nettoyant domestique courant. À cet effet, il convient de noter que le produit de nettoyage doit être rincé très minutieusement à l'eau claire après le temps d'action prescrit. Aucun reste ne doit subsister sur les composants.

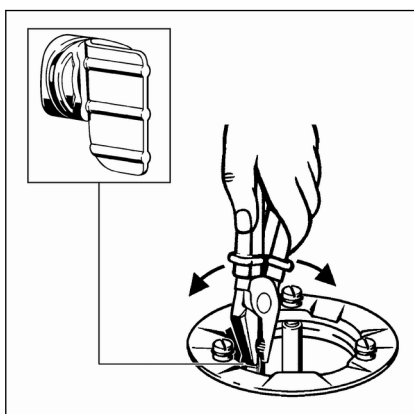
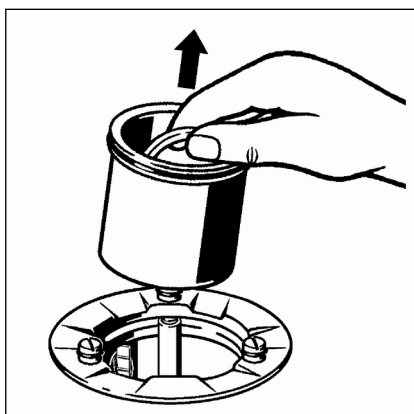
3.4 Nettoyage de l'écoulement



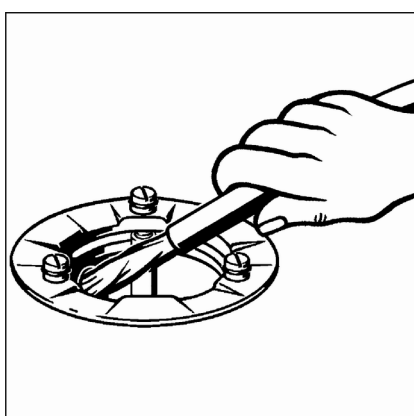
REMARQUE !

Lorsque vous nettoyez l'écoulement, veillez à ne pas endommager le siphon.

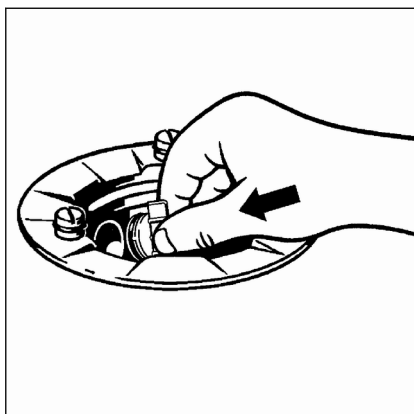
- Retirer le capot de finition.
- Retirer le tube plongeur par le haut.



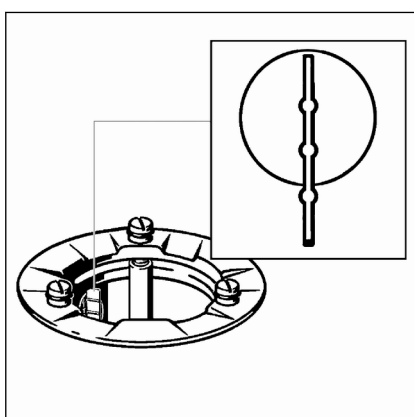
- Pour accéder librement à la conduite d'écoulement : Attraper le bouchon de fermeture avec une pince par la languette et tirer.



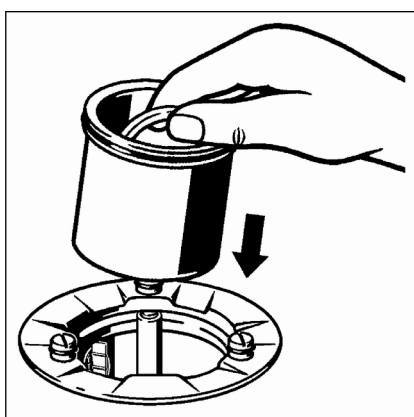
- Nettoyer la bonde prudemment sans endommager la garniture.



- Mettre en place le bouchon de fermeture à fleur.



- Veillez au bon positionnement du bouchon. La languette doit être placée à la verticale.



- Mettre le tube plongeur en place.
- Mettre en place le capot de finition.

3.5 Traitement des déchets

Trier le produit et l'emballage selon les groupes de matériau respectifs (par ex. papier, métaux, matières synthétiques ou métaux non ferreux) et les mettre au rebut conformément à la législation nationale applicable.



Viega S.à.r.l.
info@viega.fr
viega.fr

FR • 2025-09 • VPN140264

