

Miscelatore Multiplex Trio E, gruppo miscelatore elettronico

Istruzioni per l'uso



per il riempimento della vasca da bagno (a comando elettronico), in combinazione con Multiplex Trio, Multiplex Trio F, Rotaplex Trio o Rotaplex Trio F (con comando elettrico opzionale)

Modello
6146

Anno di produzione:
da 01/2010

it_IT

viega

Indice

1	Note sulle istruzioni per l'uso	5
1.1	Destinatari	5
1.2	Identificazione delle note	5
1.3	Nota su questa versione linguistica	6
2	Informazioni sul prodotto	7
2.1	Norme e regolamenti	7
2.2	Avvertenze di sicurezza	8
2.3	Impiego previsto	9
2.3.1	Campi di impiego	9
2.3.2	Manutenzione	9
2.4	Descrizione del prodotto	10
2.4.1	Visione d'insieme	10
2.4.2	Dati tecnici	10
2.4.3	Funzioni	12
2.4.4	Elementi di comando e menu	13
2.5	Accessori	15
3	Utilizzo	18
3.1	Informazioni sul montaggio	18
3.1.1	Condizioni di montaggio	18
3.1.2	Dimensioni di montaggio	20
3.2	Montaggio	20
3.2.1	Montare il gruppo miscelatore	20
3.2.2	Montare l'elemento di comando	24
3.2.3	Collegare lo scarico elettrico (opzionale)	26
3.3	Azionamento	26
3.3.1	Impostazioni di fabbrica	26
3.3.2	Impostare l'erogazione acqua	27
3.3.3	Disattivare il blocco temperatura	28
3.3.4	Cambiare l'erogazione acqua	29
3.3.5	Usare le impostazioni personali	29
3.3.6	Azionare lo scarico elettronicamente	31
3.3.7	Usare il blocco funzioni	31
3.3.8	Funzioni di pulizia	32
3.3.9	Diagnosi di sistema e statistica	33
3.4	Risolvere le anomalie	33

3.5	Cura e manutenzione_____	36
3.5.1	Avvertenze per la manutenzione ordinaria_____	36
3.5.2	Manutenzione_____	36
3.5.3	Cambiare i filtri dei rubinetti a squadra_____	37
3.5.4	Sostituire l'accumulatore_____	38
3.6	Smaltimento_____	40

1 Note sulle istruzioni per l'uso

Questo documento è soggetto a diritti di proprietà, per ulteriori informazioni consultare il sito viega.com/legal.

1.1 Destinatari

Le informazioni contenute in queste istruzioni sono rivolte ai seguenti gruppi di persone:

- Tecnici del settore idrotermosanitario e a personale specializzato e qualificato
- Elettricisti
- Gestori
- Utenti finali

A persone che non dispongono della formazione professionale o qualifica sopra citata non è consentito eseguire il montaggio, l'installazione ed eventualmente la manutenzione di questo prodotto. Questa limitazione non vale per eventuali avvertenze per l'utilizzo.

L'installazione dei prodotti Viega deve essere eseguita nel rispetto delle regole della tecnica generalmente riconosciute e delle istruzioni per l'uso fornite da Viega.

1.2 Identificazione delle note

Le avvertenze e le note sono messe in risalto rispetto al restante testo e in particolare sono contrassegnate da appositi simboli.



PERICOLO!

Questo simbolo avverte del possibile rischio di lesioni mortali.



AVVERTIMENTO!

Questo simbolo avverte del possibile rischio di lesioni gravi.



ATTENZIONE!

Questo simbolo avverte del possibile rischio di lesioni.



AVVISO!

Questo simbolo avverte del possibile rischio di danni materiali.



Le note forniscono altri consigli utili.

1.3 Nota su questa versione linguistica

Le presenti istruzioni per l'uso contengono informazioni importanti sulla scelta del prodotto o del sistema, sul montaggio e la messa in servizio, nonché sull'impiego previsto e, se necessario, sulle misure di manutenzione. Queste informazioni sui prodotti, le relative caratteristiche e le tecniche applicative si basano sulla normativa attualmente vigente in Europa (p. es. EN) e/o in Germania (p. es. DIN/DVGW).

Alcuni passaggi del testo possono rimandare a disposizioni tecniche in vigore in Europa/Germania. Queste devono fungere da raccomandazioni per gli altri paesi, qualora in essi non siano vigenti prescrizioni nazionali equivalenti. Le rispettive leggi, standard, prescrizioni, norme e altre disposizioni tecniche nazionali sono prioritarie rispetto alle direttive tedesche/europee contenute nelle presenti istruzioni: le informazioni qui presentate non sono vincolanti per gli altri paesi e le altre regioni e vanno intese, come detto, alla stregua di un supporto.

2 Informazioni sul prodotto

2.1 Norme e regolamenti

Le seguenti norme e disposizioni si applicano in Germania / Europa. I riferimenti alle specifiche norme nazionali possono essere trovati sul sito web del proprio paese all'indirizzo viega.it/normative.

Regolamenti relativi al paragrafo: Campi di impiego

Campo di applicazione / avvertenza	Regolamento vigente in Germania
Requisiti soddisfatti per apparecchi sanitari	EN 1111 EN 15091
Impiego in impianti di acqua sanitaria	DIN 1988 EN 806

Regolamenti relativi al paragrafo: Montare il gruppo miscelatore

Campo di applicazione / avvertenza	Regolamento vigente in Germania
Collegamento 230 V	VDE 0100 Parte 701 (IEC 6036-7-701:2006, modificata)

Regolamenti relativi al paragrafo: Sicurezza

Campo di applicazione / avvertenza	Regolamento vigente in Germania
Funzione di troppopieno	EN 274

Regolamenti relativi al paragrafo: Manutenzione

Campo di applicazione / avvertenza	Regolamento vigente in Germania
Disinfezione termica dopo 72 ore di mancato utilizzo	VDI 6023
Disinfezione termica dopo 7 giorni	EN 806-5

2.2 Avvertenze di sicurezza



PERICOLO!
Pericolo dovuto a corrente elettrica

Una folgorazione può causare ustioni e lesioni gravi anche mortali.

- Lavori all'impianto elettrico possono essere eseguiti solo da elettricisti specializzati.
- Prima di aprire la scatola staccare la tensione di rete.
- Prima di collegare l'alimentatore staccare la tensione di rete.



AVVERTIMENTO!
Pericolo di ustioni a causa di acqua bollente

Acqua bollente può causare ustioni gravi soprattutto a bambini.

Adottare le seguenti misure per evitare ustioni:

- Non far giocare i bambini incustoditi con gli elementi di comando.
- Disattivare il blocco temperatura solo in casi eccezionali.
- Prima di eseguire una disinfezione termica accertarsi che nessuno possa entrare a contatto con acqua bollente.



AVVERTIMENTO!
Pericolo di lesioni a causa di regolazione non presidiata

Usare la regolazione a distanza solo se nessuno si trova direttamente nel raggio di azione.

- L'arresto automatico dell'erogazione non sostituisce la funzione di troppopieno, vedi ↪ *“Regolamenti relativi al paragrafo: Sicurezza” a pag. 7.*
- Prima di aprire la scatola di comando staccare la tensione di rete assicurando che non venga ricollegata.
- Posare i cavi nella scatola di comando evitando contatti.

2.3 Impiego previsto

2.3.1 Campi di impiego



Produzione di acqua calda

Per la produzione di acqua calda possono essere utilizzati esclusivamente scaldacqua istantanei di tipo elettronico.

Consigliamo i modelli seguenti:

- *Stiebel Eltron DHB-E 18, 21, 24 SL*
- *Vaillant VED E 24/7*
- *Scaldacqua istantanei con prestazioni equivalenti*

Il prodotto è un miscelatore per la vasca da bagno con comando elettronico della temperatura dell'acqua e del livello di riempimento. Con il miscelatore, oltre a riempire le vasche da bagno, è anche possibile comandare lo scarico se è installata una colonna automatica elettrica.

Per i requisiti tecnici soddisfatti e l'impiego in impianti di acqua sanitaria vedi ↪ *“Regolamenti relativi al paragrafo: Campi di impiego” a pag. 7.*

Per un montaggio completo del prodotto sono necessari una colonna automatica, una tubazione di erogazione acqua e un disconnettore. Per ulteriori informazioni in proposito consultare ↪ *“Accessori necessari” a pag. 16.*

2.3.2 Manutenzione

L'utilizzo conforme comprende la manutenzione periodica dell'impianto ↪ *Capitolo 3.5.2 “Manutenzione” a pag. 36.*



Informare il committente, il gestore e l'utente finale dell'obbligo di manutenzione.

2.4 Descrizione del prodotto

2.4.1 Visione d'insieme

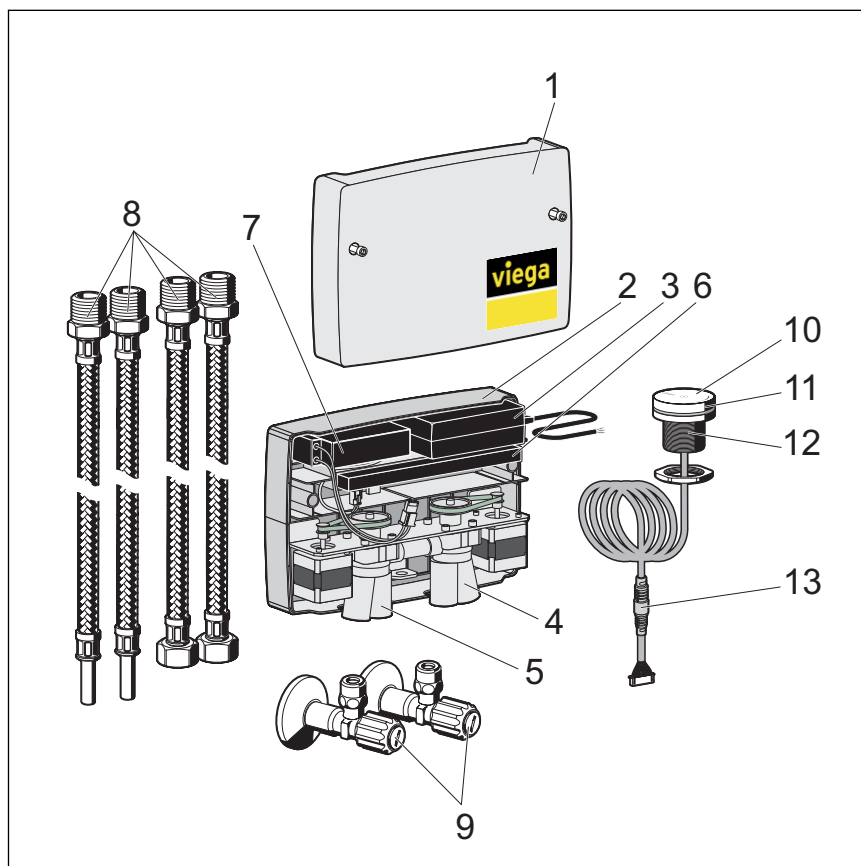


Fig. 1: Componenti e fornitura

- 1 - Coperchio
- 2 - Scatola
- 3 - Alimentatore 230 V, con cavo di allacciamento di 3 m
- 4 - Attuatore per la commutazione dell'erogazione tra la vasca e la doccia
- 5 - Attuatore del miscelatore di acqua calda e fredda
- 6 - Comando con connettori ad innesto per tutti i componenti
- 7 - Accumulatore per il funzionamento d'emergenza
- 8 - Tubi flessibili di collegamento
2 x R ½ x DN 12
2 x R ½ x G ½ con dado
- 9 - 2 rubinetti a squadra con filtro, R ½ x DN 12
- 10 - Elemento di comando
- 11 - Anello luminoso
- 12 - Elemento di fissaggio con dado e o-ring montato in modo fisso
- 13 - Cavo di allacciamento con innesto a connettore (prolungabile come opzione)

2.4.2 Dati tecnici

Pressione d'esercizio	max. 1 MPa (10 bar)
Pressione di flusso consigliata	0,1–0,5 MPa (1–5 bar)

Differenza di pressione tra AF e AC	max. 0,1 MPa (1 bar)
Pressione di prova	1,5 MPa (15 bar) (1,5 volte la massima pressione d'esercizio)
Dimensioni	↪ <i>Capitolo 3.1.2 "Dimensioni di montaggio" a pag. 20</i>
Portata	↪ <i>Fig. 2</i> o ↪ <i>Fig. 3</i>
Temperatura dell'acqua calda	$T_{\max} \leq 60 \text{ }^{\circ}\text{C}$ (Protezione da ustioni a 38 °C) <i>con disinfezione termica:</i> $T_{\max} \leq 85 \text{ }^{\circ}\text{C}$
Alimentazione di tensione	100–240 V AC, 50/60 Hz
Potenza assorbita	Modalità di stand-by < 1 W; P_{\max} 45 W
Lunghezza dal cavo di allacciamento all'elemento di comando	3 m (come opzione prolungabile di altri 3 m)
Grado di protezione gruppo miscelatore elettronico	IPX4
Tipo di protezione elemento di comando	IPX4

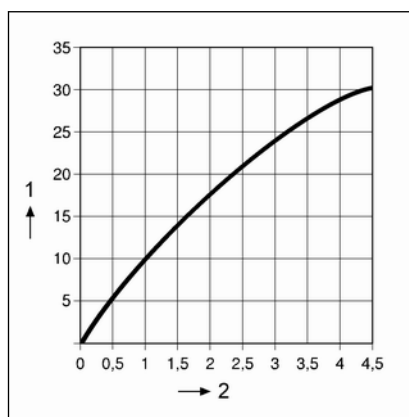


Fig. 2: Portata senza accessori (rubinetti a squadra, tubo flessibile di riempimento, disconnettore)

1 - l / min
2 - Δp / bar

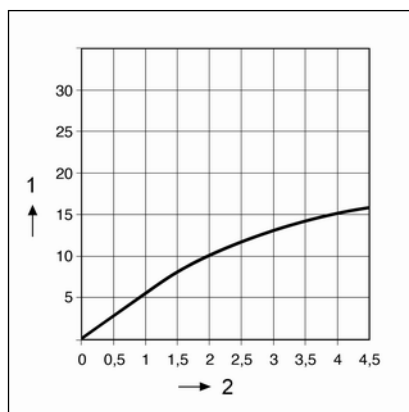


Fig. 3: Portata con accessori (rubinetti a squadra, tubo flessibile di riempimento, disconnettore)

2.4.3 Funzioni

Il miscelatore elettronico serve a riempire vasche da bagno con acqua alla temperatura individuale desiderata. A questo scopo il miscelatore dispone di tre memorie in cui vengono salvate le impostazioni personali della temperatura dell'acqua, del livello e dello stato del livello della vasca, per poterle riutilizzare per il prossimo bagno.

Funzioni di base

Il miscelatore elettronico è ottimizzato per il comando elettrico di colonne automatiche per vasche da bagno Viega. Se viene utilizzata una colonna automatica a comando manuale è possibile usare tutte le funzioni del miscelatore, fatta eccezione per l'apertura e la chiusura elettronica dello scarico.

Sul miscelatore le seguenti funzioni di base possono essere comandate in modo elettronico:

- Avviare e arrestare l'erogazione acqua
- Impostare la temperatura dell'acqua
- Impostare l'intensità dell'erogazione acqua
- Commutare l'erogazione dalla vasca alla doccia e viceversa
- Aprire e chiudere lo scarico della vasca (solo in caso di scarichi a comando elettronico; vedi gamma prodotti)
- Salvare, usare e cancellare le impostazioni personali

Funzioni speciali

Valgono come funzioni speciali le funzioni che non sono necessarie per l'uso quotidiano del miscelatore. Le funzioni speciali comprendono le impostazioni di base, nonché le funzioni per la manutenzione.

Il miscelatore dispone delle seguenti funzioni speciali:

- Modalità di diagnosi per l'esecuzione di un controllo del funzionamento
- Eseguire la disinfezione termica
- Ripristinare le impostazioni di fabbrica

- Attivare il blocco funzioni per bloccare la "Disinfezione termica" e il "Ripristino delle impostazioni di fabbrica"
- Rimuovere il blocco temperatura
- Modalità di manutenzione ordinaria per la disattivazione temporanea dell'elemento di comando, ad es. per i lavori di pulizia
- Aprire e chiudere automaticamente il sifone doccia se è stato montato il sifone doccia Viega corrispondente (tappo con motore)

Funzionamento d'emergenza tramite accumulatore

Il miscelatore è dotato di un accumulatore che nel caso di una caduta di corrente consente l'alimentazione di corrente del miscelatore per circa 20 minuti.

Non appena l'alimentazione di corrente è ripristinata, l'accumulatore viene ricaricato.

Se si prova ad azionare il miscelatore con un livello di carica dell'accumulatore al di sotto di un valore minimo, l'anello luminoso dell'elemento di comando lampeggia cinque volte di rosso. Ciò vuol dire che il livello di carica dell'accumulatore è insufficiente per l'uso del miscelatore.

Limitazione della temperatura / protezione da ustione

Il miscelatore è dotato di una protezione da ustioni che limita la temperatura dell'acqua a 38 °C. Questo blocco temperatura può essere rimosso manualmente.

2.4.4 Elementi di comando e menu

Stato operativo

Il miscelatore elettronico distingue tra due stati operativi:

- Stato operativo "OFF" con alimentazione acqua **disattivata**
- Stato operativo "ON" con alimentazione acqua **attivata**

A seconda dello stato operativo è possibile eseguire diverse funzioni.

Elemento di comando

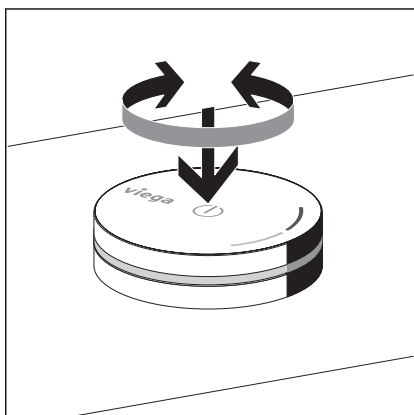


Fig. 4: Elemento di comando

Struttura menu

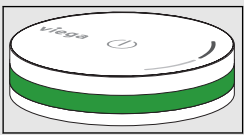
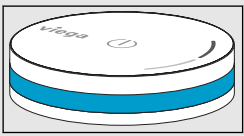
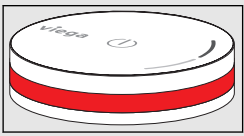
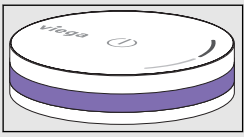
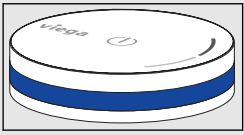
L'elemento di comando può essere premuto e ruotato.

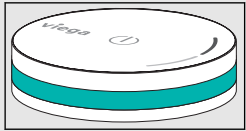
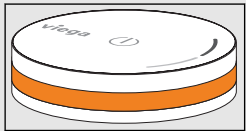
Pressione prolungata = l'anello luminoso mostra diverse funzioni menu.

Pressione breve = erogazione acqua / arresto dell'erogazione acqua.


Rotazione = diverse impostazioni (ad es. modifica della temperatura dell'acqua).

Per richiamare il menu premere a lungo l'elemento di comando. Finché l'elemento di comando rimane premuto, vengono visualizzate una dopo l'altra le diverse voci di menu rappresentate dai diversi colori assunti dall'anello luminoso. Ogni colore indica un'altra funzione (vedi la tabella seguente).

Colore dell'anello luminoso		Funzione
Verde		Modalità di stand-by
Azzurro		Commutare l'erogazione dalla vasca alla doccia e viceversa
Rosso		Rimuovere il blocco temperatura di 38 °C / disinfezione termica
Viola		Salvare le impostazioni personali
Blu scuro		Cancellare le impostazioni personali

Turchese		Rimuovere il blocco funzioni: lampeggio singolo = funzioni disponibili lampeggio doppio = funzioni bloccate
Arancione		Modalità di diagnosi



Se l'anello luminoso nello stato operativo "OFF" lampeggia di rosso vuol dire che la carica dell'accumulatore è inferiore al valore minimo e il comando dell'apparecchio della vasca da bagno non è più possibile (vedi  Capitolo 3.5.4 "Sostituire l'accumulatore" a pag. 38).

Struttura delle istruzioni per l'azionamento

Tutte le istruzioni per l'azionamento del miscelatore hanno la stessa struttura. Due fattori influiscono sulla funzione del prodotto e determinando il risultato. Questi due fattori sono lo stato operativo attuale e l'azione dell'utente.

Esempio:

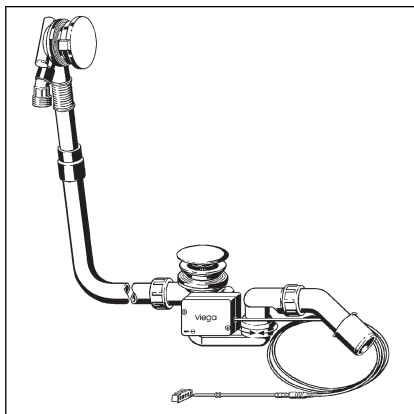
Stato operativo	"OFF"
Azione	Premere brevemente una volta l'elemento di comando.
Risultato	L'acqua comincia ad essere erogata. (Arresto automatico dopo al massimo 45 minuti).

2.5 Accessori



Gli accessori qui riportati non sono compresi nella fornitura. In caso di necessità devono essere acquistati separatamente.

Accessori necessari

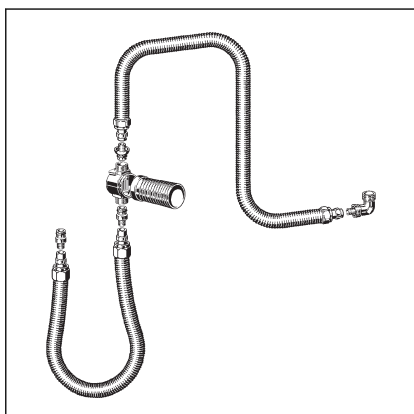


Colonna automatica con funzione di erogazione, di scarico e di troppo-pieno

Per un montaggio completo del prodotto sono necessarie un'erogazione acqua e una colonna automatica per la vasca.

I seguenti quattro modelli Viega sono ottimizzati per l'impiego con un miscelatore elettronico:

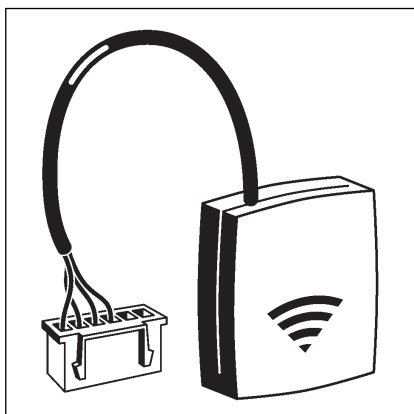
- Colonna automatica Multiplex Trio, modello 6175.1
- Colonna automatica Rotaplex Trio, modello 6175.2
- Colonna automatica Multiplex Trio F, modello 6148.1
- Colonna automatica Rotaplex Trio F, modello 6148.2



Disconnettore

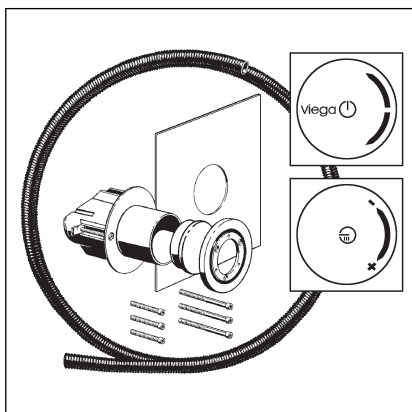
Per garantire che l'acqua della vasca non possa rifluire nell'impianto di acqua sanitaria, installare un disconnettore, per esempio il set di collegamento con disconnettore da incasso DN 20 secondo DIN EN 1717, modello 6161.86. Un rosone di copertura adatto al disconnettore deve essere acquistato separatamente.

Accessori opzionali



Modulo WLAN

Il miscelatore può essere comandato a distanza tramite il browser web mediante un dispositivo terminale mobile (smartphone, tablet) o PC (compatibile con Android, iOS o Windows). A tal scopo è necessario il modulo WLAN Trio E Multiplex, modello 6146.224.



Set di espansione per elemento di comando

Il set di espansione modello 6146.36 serve al montaggio di un elemento di comando a una parete o a una controparete. Comprende una scatola da incasso, una guaina corrugata per il cavo di allacciamento e un set di fissaggio con guaina impermeabilizzante e rosone di copertura cromato.



Cavo di prolunga

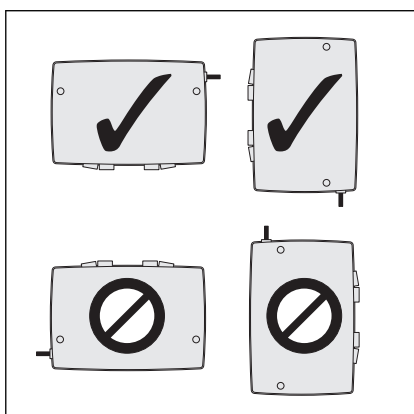
Cavo di prolunga di 3 m per l'elemento di comando: modello 6146.22.

3 Utilizzo

3.1 Informazioni sul montaggio

3.1.1 Condizioni di montaggio

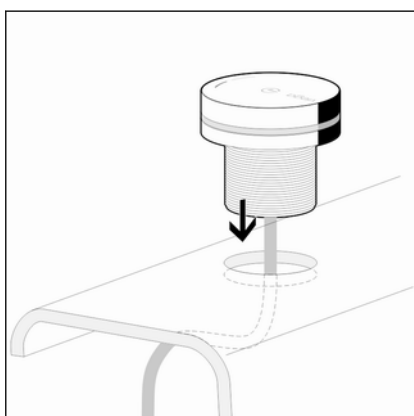
Gruppo miscelatore



Per il montaggio del gruppo miscelatore valgono i seguenti requisiti:

- Il gruppo miscelatore può essere montato esclusivamente in orizzontale o in verticale come mostrato nella figura.
- Il gruppo miscelatore deve essere accessibile per scopi di manutenzione e il coperchio dell'alloggiamento deve essere rimovibile. Il montaggio può avvenire p. es. in un locale secondario o in una controparete con apertura di ispezione.
- Per l'alimentazione di tensione deve essere presente un collegamento di 230 V, vedi ☞ *“Regolamenti relativi al paragrafo: Montare il gruppo miscelatore” a pag. 7.*
- La distanza del gruppo miscelatore dall'elemento di comando deve essere tale che il cavo di allacciamento (3 m) non sia in trazione. Il cavo di allacciamento dell'elemento di comando se necessario può essere prolungato fino a 6 m, ☞ *“Accessori opzionali” a pag. 16.*

Elemento di comando



Per il montaggio di un elemento di comando valgono i seguenti requisiti:

- L'elemento dovrebbe essere facilmente raggiungibile sia dall'interno che dall'esterno della vasca.
- Il fissaggio può avvenire su una superficie piana di dimensioni 60 x 60 mm (p. es. nella controparete) o sul bordo della vasca.
- Per il fissaggio di un elemento è necessario un foro con un diametro di 38–40 mm.
- Se il montaggio deve avvenire sul bordo della vasca, consigliamo di far eseguire i fori se possibile direttamente dal costruttore.
- Dietro o sotto la superficie di montaggio deve essere previsto uno spazio libero di minimo 40 mm.
- Partendo dalla posizione di montaggio di un elemento, il cavo di allacciamento deve poter essere posato verso l'elemento di comando senza sottoporlo a sforzi di trazione.

Il cavo di allacciamento se necessario può essere prolungato da 3 m fino a 6 m, ☞ *“Accessori opzionali” a pag. 16.*

- In caso di montaggio sul bordo della vasca accertarsi che gli elementi non vengano mai immersi nell'acqua. Il contatto con spruzzi di acqua non è un problema.

Per il montaggio della colonna automatica valgono i seguenti requisiti:

- La vasca da bagno è installata.
- L'impianto di scarico è stato posato fino alla vasca da bagno.
- Il lato inferiore della vasca da bagno è accessibile.

Disconnettore

Per garantire che l'acqua della vasca non possa refluire nell'impianto di acqua sanitaria, installare un disconnettore nel tratto di tubazione tra il gruppo miscelatore e l'erogazione alla vasca.

La figura schematica seguente illustra tale sistema:

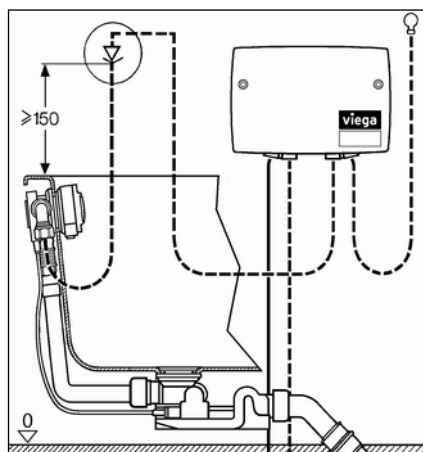


Fig. 5: Schema di montaggio con disconnettore

È importante che il disconnettore venga montato in verticale, nella direzione del flusso e almeno a 150 mm al di sopra del bordo superiore della vasca da bagno.



Anche la doccia deve essere protetta dal riflusso di acqua della vasca. Se una tale protezione non è già integrata nella doccia usata, installare eventualmente un altro disconnettore.

Osservare a tal scopo le norme e le prescrizioni locali.

Il disconnettore non è compreso nella fornitura e deve essere ordinato separatamente. Osservare le istruzioni per l'uso del disconnettore.

3.1.2 Dimensioni di montaggio

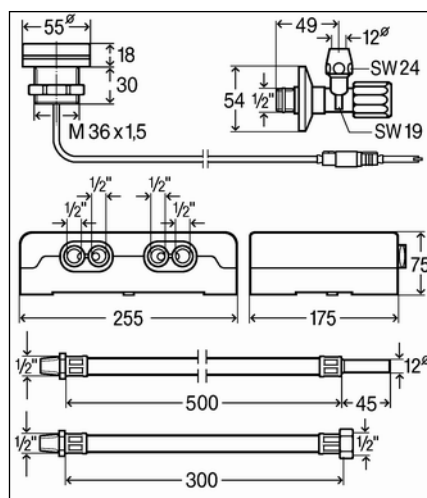


Fig. 6: Dimensioni

3.2 Montaggio

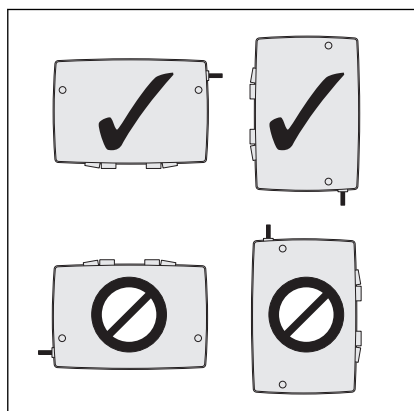
3.2.1 Montare il gruppo miscelatore



PERICOLO! Pericolo dovuto a corrente elettrica


Una folgorazione può causare ustioni e lesioni gravi anche mortali.

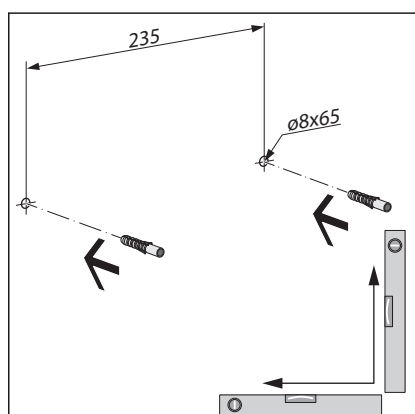
- Fare eseguire i lavori all'impianto elettrico solo da elettricisti specializzati.
- Prima di lavori sul cavo di allacciamento staccare sempre la tensione.



Prerequisiti:

- La posizione di montaggio, anche al termine del montaggio, rimane sempre accessibile e il coperchio della scatola può essere rimosso (p. es. tramite un'apertura di ispezione).
- La posizione di montaggio è tale che la posizione di montaggio degli elementi di comando può essere raggiunta con un cavo di 3 m di lunghezza (6 m con prolunga).

- Per l'alimentazione di tensione deve essere presente un collegamento di 230 V, vedi  "Regolamenti relativi al paragrafo: Montare il gruppo miscelatore" a pag. 7.
- Il montaggio può avvenire con i collegamenti verso il basso o rivolti a sinistra. Altre posizioni di montaggio e un montaggio inclinato compromettono la funzione del gruppo miscelatore.

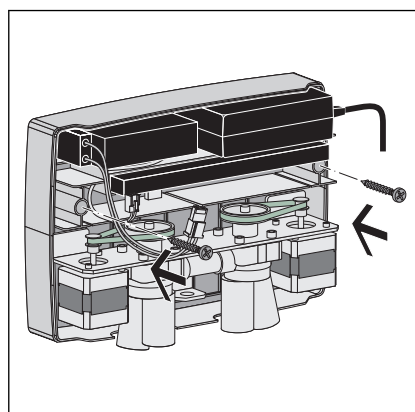


- Inserire tasselli di 8 mm secondo le dimensioni indicate.

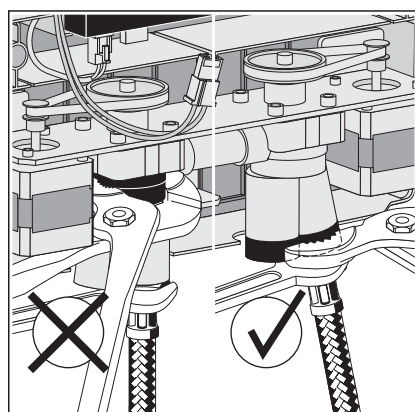
Distanza: 235 mm

Profondità fori: 65 mm

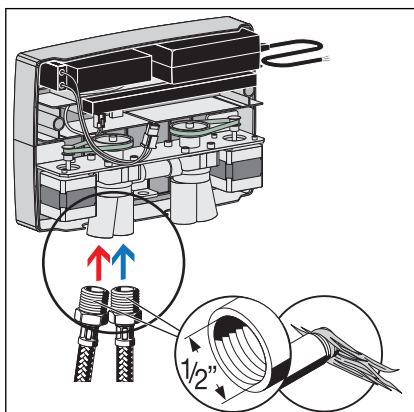
Provvedere a un allineamento in orizzontale e in verticale usando una livella a bolla d'aria.



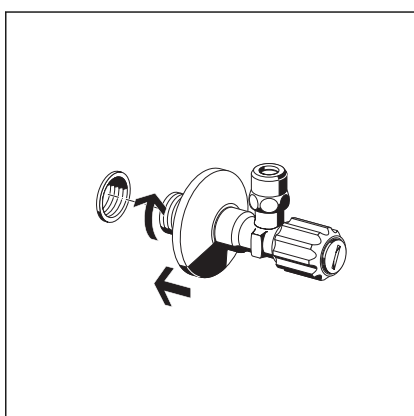
- Avvitare il gruppo miscelatore.



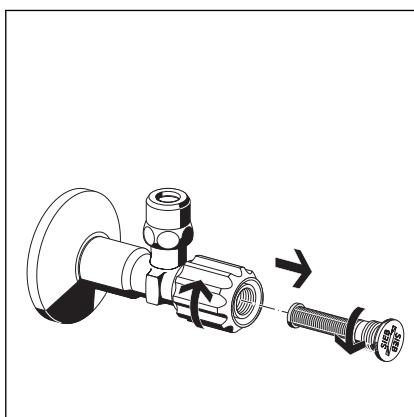
INFORMAZIONE! Per avvitare i tubi flessibili posizionare sempre la pinza sull'estremità inferiore degli ingressi e delle uscite del gruppo miscelatore. Se la pinza viene posizionata all'estremità superiore è possibile che il gruppo miscelatore subisca danni.



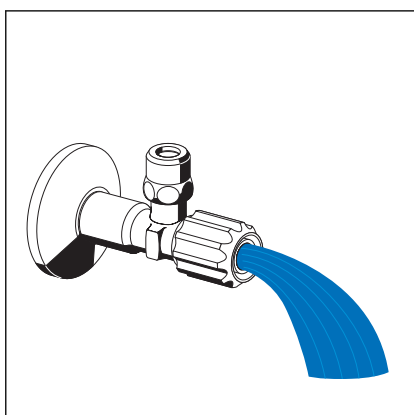
- Impermeabilizzare i tubi flessibili per l'allacciamento idrico (2 x R ½ x DN 12).
- Avvitare i tubi flessibili agli ingressi dell'acqua calda e dell'acqua fredda.



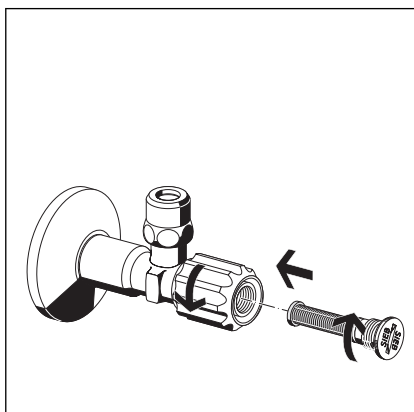
- Montare i rubinetti a squadra dell'impianto di acqua fredda e di acqua calda.



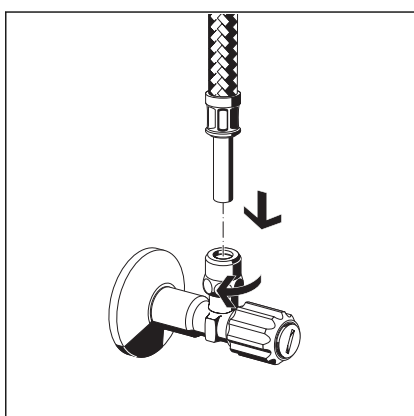
- Svitare il filtro in senso antiorario.
- Rimuovere il filtro.



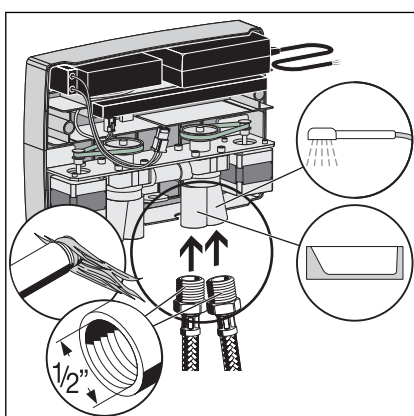
- Aprire per qualche secondo l'erogazione acqua per effettuare il flussaggio della tubazione.



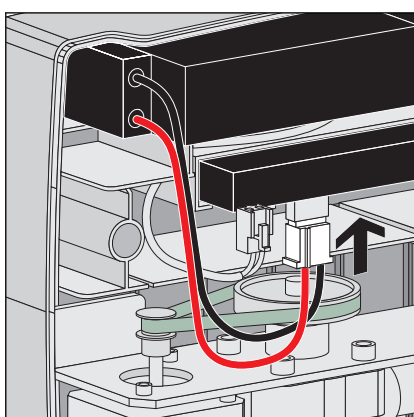
- Avvitare il filtro nel rubinetto a squadra.



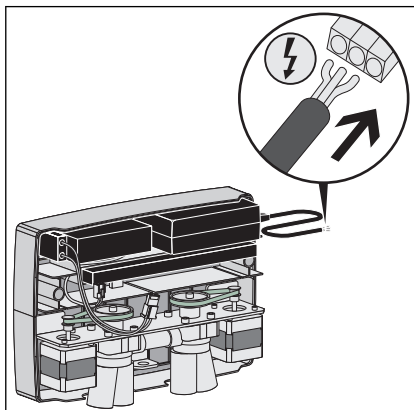
- Collegare i tubi flessibili degli ingressi dell'acqua calda e dell'acqua fredda del gruppo miscelatore ai rubinetti a squadra corrispondenti.



- Impermeabilizzare i tubi flessibili per il collegamento della vasca e della doccia (2 x R 1/2 x G 1/2 con dado).
- Avvitare i tubi flessibili alle uscite del gruppo miscelatore per la vasca e la doccia.



- Collegare l'accumulatore all'elettronica di comando.
Osservare il giusto allineamento e inserire il connettore facendolo scattare in posizione in modo percettibile.



PERICOLO! Questo passo può essere eseguito solo da un elettricista specializzato!

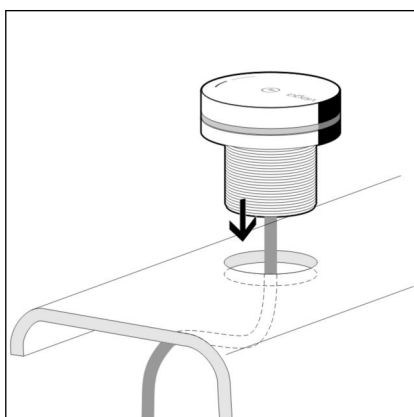
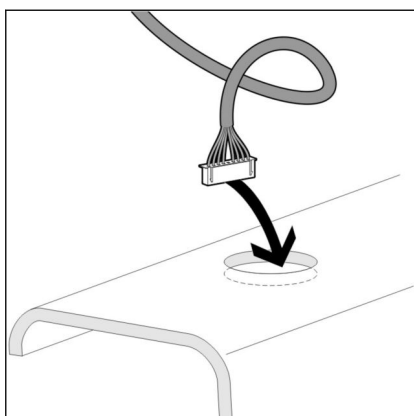
- Realizzare l'allacciamento alla rete.

3.2.2 Montare l'elemento di comando

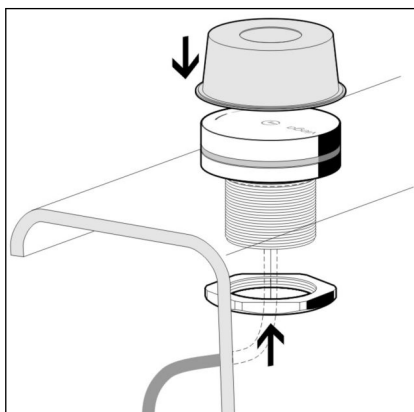
Il montaggio dell'elemento di comando viene mostrato qui come esempio sul bordo della vasca. Per il montaggio su un'altra superficie, p. es. nella controparete, valgono gli stessi passi e gli stessi requisiti.

Prerequisiti:

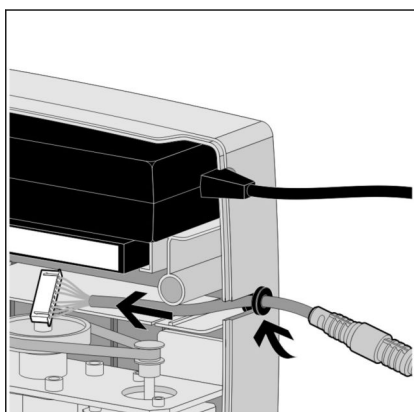
- La posizione di montaggio stabilita per l'elemento di comando può essere raggiunta con un cavo di 3 m di lunghezza (6 m con prolunga) dalla posizione di montaggio del gruppo miscelatore.
- Sulla posizione di montaggio si trova un foro con un diametro di 38–40 mm.
- Dietro il foro si trova uno spazio libero di almeno 40 mm.
- Far passare il cavo di allacciamento dell'elemento di comando nel foro.



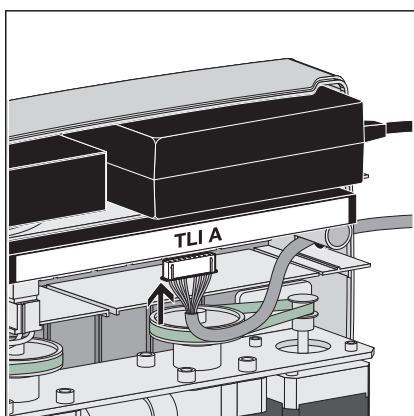
- Inserire l'elemento di comando nel foro.



- Fissare l'elemento di comando con il dado dal basso.
- Posizionare la protezione da cantiere sull'elemento di comando.

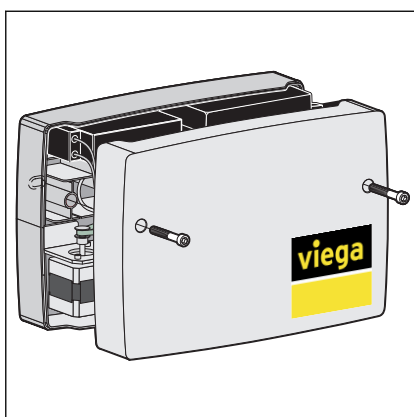


- Introdurre il cavo con il relativo passacavo nell'incavo del lato destro della scatola del gruppo miscelatore.



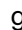
- Collegare il connettore del cavo dell'elemento di comando all'attacco dell'unità di comando contrassegnato con "TLI A".

Il connettore presenta longitudinalmente, a destra e a sinistra, una scanalatura che per l'inserimento deve essere rivolta in avanti.



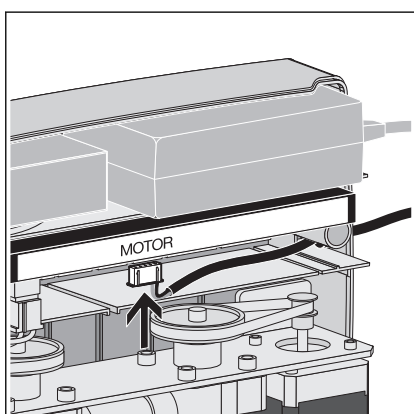
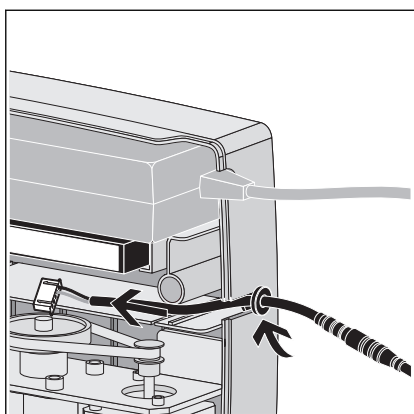
- Posizionare il coperchio della scatola sul gruppo miscelatore e avvitarlo.

3.2.3 Collegare lo scarico elettrico (opzionale)

Per poter aprire e chiudere lo scarico tramite l'elemento di comando, deve essere usata una colonna automatica a comando elettrico. Consigliamo di usare uno dei quattro modelli riportati in  "Accessori necessari" a pag. 16. Il motore di questi modelli presenta un attacco che ne permette il collegamento al comando del gruppo miscelatore.

Prerequisiti:

- Il gruppo miscelatore è montato.
 - La colonna automatica con motore è montata.
 - Il gruppo miscelatore è accessibile e il coperchio è stato rimosso.
 - Il motore della colonna automatica può essere raggiunto con un cavo di 2 m (5 m con prolunga) dalla posizione di montaggio del gruppo miscelatore.
- Introdurre il cavo con il relativo passacavo nell'incavo del lato destro della scatola del gruppo miscelatore.



INFORMAZIONE! Il collegamento della colonna automatica deve avvenire prima del collegamento della tensione di rete al gruppo miscelatore affinché lo scarico venga riconosciuto.

- Collegare il connettore del cavo allo slot dell'unità di comando contrassegnato con "Motore".

Il connettore presenta longitudinalmente, a destra e a sinistra, una scanalatura che per l'inserimento deve essere rivolta in avanti.

3.3 Azionamento

3.3.1 Impostazioni di fabbrica

Memorie

Il miscelatore elettronico dispone di tre memorie in cui possono essere salvate le impostazioni personali dell'utente. Sono impostazioni personali la temperatura dell'acqua, l'intensità del getto di acqua e la quantità di acqua determinata in base al tempo di erogazione.

Nell'impostazione di fabbrica le memorie sono occupate con i seguenti valori:

- Memoria 1: 12 °C, 100% di intensità del getto di acqua, 45 min. di tempo di erogazione
- Memoria 2: 25 °C, 100% di intensità del getto di acqua, 45 min. di tempo di erogazione
- Memoria 3: 38 °C, 100% di intensità del getto di acqua, 45 min. di tempo di erogazione

3.3.2 Impostare l'erogazione acqua

L'erogazione acqua avviene tramite una delle tre memorie del programma:

- 1 x pressione breve = memoria del programma 1
- 2 x pressione breve = memoria del programma 2
- 3 x pressione breve = memoria del programma 3

Se non si desidera usare le impostazioni preprogrammate, avviare uno dei programmi e modificare la temperatura e il tempo di erogazione in modo personalizzato.

Avviare l'erogazione acqua


Stato operativo	"OFF"
Azione	Premere brevemente una volta l'elemento di comando.
Risultato	L'acqua comincia ad essere erogata secondo le impostazioni della memoria del programma 1.

Arrestare l'erogazione acqua

Stato operativo	"ON"
Azione	Premere brevemente una volta l'elemento di comando.
Risultato	L'erogazione acqua si arresta.

Impostare la temperatura dell'acqua



A 38 °C l'apparecchio è dotato di un blocco temperatura per escludere il pericolo di ustioni. Informazioni su come usare il blocco temperatura sono riportate in  Capitolo 3.3.3 "Disattivare il blocco temperatura" a pag. 28.

Stato operativo	“ON”
Azione	<p>Ruotare l'elemento di comando (senza premerlo).</p> <p>Rotazione in senso orario: LED arancione = più calda; ruotare in senso antiorario: LED blu = più fredda</p>
Risultato	La temperatura dell'acqua è stata modificata.

Impostare l'intensità del getto di acqua

Stato operativo	“ON”
Azione	<p>Ruotare l'elemento di comando tenendolo premuto.</p> <p>Rotazione in senso orario: più forte; rotazione in senso antiorario: più debole</p>
Risultato	L'intensità del getto di acqua è stata modificata.

3.3.3 Disattivare il blocco temperatura



AVVERTIMENTO!

Pericolo di ustioni a causa di acqua bollente

A partire da temperature dell'acqua di 40 °C, la pelle, soprattutto di bambini, può subire ustioni. In caso di temperature decisamente superiori sono anche possibili ustioni gravi. Per prevenire tali lesioni il gruppo miscelatore dispone di un blocco temperatura preimpostato in modo fisso a 38 °C.

Rispettare le seguenti misure per evitare ustioni:

- Se il blocco temperatura è stato disattivato, aumentare la temperatura con particolare attenzione.
- Disattivare il blocco temperatura solo se è escluso un contatto diretto con l'acqua al punto di erogazione e se nella vasca da bagno non si trovano bambini o persone con disabilità.
- Sorvegliare i bambini nella vasca da bagno per accertarsi che non disattivino accidentalmente il blocco temperatura.

Stato	L'acqua viene erogata
Azione	<ul style="list-style-type: none"> ■ Ruotare l'elemento di comando in senso orario finché il LED non lampeggia velocemente di arancione. ■ Premere e tenere premuto l'elemento di comando finché il LED non si accende di rosso. ■ Rilasciare l'elemento di comando. ■ Ruotare ulteriormente l'elemento di comando in senso orario (la temperatura aumenta superando i 38 °C).
Risultato	Ora la temperatura può essere impostata a un valore superiore a 38 °C.

3.3.4 Cambiare l'erogazione acqua

Commutare il riempimento dalla vasca da bagno alla doccia e viceversa

Stato operativo	“ON”
Azione	<ul style="list-style-type: none"> ■ Tenere premuto l'elemento di comando finché l'anello luminoso non si accende di azzurro. ■ Rilasciare l'elemento di comando.
Risultato	L'erogazione acqua viene commutata dall'erogazione dalla vasca alla doccia o viceversa.

3.3.5 Usare le impostazioni personali

L'apparecchio dispone di tre memorie per impostazioni personali per il riempimento della vasca da bagno. Le impostazioni salvate possono essere richiamate direttamente e la vasca viene riempita automaticamente con i valori preimpostati.

Richiamare i dati personali salvati

Stato operativo	OFF
Azione	Premere l'elemento di comando 1 volta brevemente per la memoria del programma 1 o premerlo 2 volte brevemente per la memoria del programma 2 o premerlo 3 volte brevemente per la memoria del programma 3
Risultato	L'acqua viene erogata con le impostazioni salvate.

Salvare le impostazioni personali

Stato operativo	OFF
Azione	<ul style="list-style-type: none"> ■ Premendo brevemente l'elemento di comando (1, 2 o 3 volte) selezionare la memoria desiderata. ■ Adattare la temperatura dell'acqua ruotando l'elemento di comando. Rotazione in senso orario ⇒ più calda; rotazione in senso antiorario ⇒ più fredda. ■ Adattare l'intensità del getto di acqua ruotando l'elemento di comando nella posizione desiderata. ■ Erogare l'acqua fino al livello desiderato. ■ Tenere premuto l'elemento di comando finché l'anello luminoso non si accende di viola. ■ Rilasciare l'elemento di comando.
Risultato	<p>Nella memoria selezionata sono salvate le quantità di acqua erogata e la temperatura media dell'acqua erogata.</p> <p>L'erogazione acqua si arresta.</p>



La temperatura salvata corrisponde alla temperatura effettiva dell'acqua per il bagno e può discostarsi sensibilmente dall'ultima temperatura nominale selezionata.

Cancelare le impostazioni salvate (ripristinare le impostazioni di fabbrica)

Stato operativo	OFF
Azione	<ul style="list-style-type: none"> ■ Premendo brevemente l'elemento di comando (1, 2 o 3 volte) selezionare la memoria desiderata. ■ Tenere premuto l'elemento di comando finché l'anello luminoso non si accende di blu scuro. ■ Rilasciare l'elemento di comando.
Risultato	<p>La memoria selezionata presenta nuovamente le impostazioni di fabbrica (cfr. ↪ <i>Capitolo 3.3.1 "Impostazioni di fabbrica" a pag. 26</i>).</p> <p>L'erogazione acqua si arresta.</p>

Ripristinare tutte le impostazioni di fabbrica

Con questa funzione è possibile ripristinare tutte le impostazioni allo stato alla consegna (vedi ↪ *Capitolo 3.3.1 "Impostazioni di fabbrica" a pag. 26*).

Stato operativo	OFF
Azione	<ul style="list-style-type: none"> ■ Tenere premuto l'elemento di comando finché l'anello luminoso non si accende di blu scuro. ■ Rilasciare l'elemento di comando.
Risultato	<p>L'anello luminoso lampeggia due volte per confermare l'avvenuto ripristino.</p> <p>Tutte le impostazioni sono state riportate alle impostazioni di fabbrica.</p>

3.3.6 Azionare lo scarico elettronicamente



Per usare questa funzione è necessario che sia stata montata e collegata una colonna automatica ad azionamento elettrico.

Aprire / chiudere lo scarico tramite l'elemento di comando

Stato operativo	OFF
Azione	<ul style="list-style-type: none"> ■ Tenere premuto l'elemento di comando finché l'anello luminoso non si accende per la prima volta di blu (dopo circa 2 secondi). ■ Rilasciare l'elemento di comando.
Risultato	Lo stato della valvola di scarico cambia.

3.3.7 Usare il blocco funzioni

Attivare / disattivare il blocco funzioni

Se il blocco funzioni è attivo, le funzioni "Disinfezione termica" e "Ripristino delle impostazioni di fabbrica" sono bloccate. Il blocco funzioni può essere usato come blocco di sicurezza per bambini o come protezione da accesso non autorizzato.

Stato operativo	OFF
Azione	<ul style="list-style-type: none"> ■ Tenere premuto l'elemento di comando finché l'anello luminoso non si accende di turchese. ■ Rilasciare l'elemento di comando.
Risultato	<p>Conferma con un lampeggio singolo – le funzioni sono disponibili</p> <p>Conferma con un lampeggio doppio – le funzioni sono bloccate</p>

3.3.8 Funzioni di pulizia

Modalità di pulizia

Con la modalità di pulizia l'apparecchio può essere disattivato per 45 secondi, per esempio per pulire l'elemento di comando senza che venga avviata l'erogazione acqua.

Stato operativo	OFF
Azione	<ul style="list-style-type: none"> ■ Tenere premuto l'elemento di comando finché l'anello luminoso non si accende di verde. Tenere premuto l'elemento di comando A finché l'anello luminoso non si accende di verde. ■ Rilasciare l'elemento di comando.
Risultato	L'elemento di comando viene disattivato per 45 secondi. In questo intervallo di tempo l'anello luminoso si accende di verde.

La modalità di pulizia può essere disattivata prima che scadano i 45 secondi premendo nuovamente a lungo l'elemento di comando, finché l'anello luminoso non si spegne.

Disinfezione termica

La disinfezione termica consente che nell'apparecchio non possano proliferare germi.

Stato operativo	OFF
Azione	<ul style="list-style-type: none"> ■ Tenere premuto l'elemento di comando finché l'anello luminoso non si accende di rosso. ■ Rilasciare l'elemento di comando.
Risultato	<p>L'apparecchio viene sottoposto a un programma automatico di disinfezione che dura 5 minuti. La quantità di acqua è quanto più piccola possibile e la temperatura corrisponde alla temperatura di alimentazione massima.</p> <p>Durante la disinfezione termica l'anello luminoso dell'elemento di comando lampeggia di rosso come avvertimento.</p>

3.3.9 Diagnosi di sistema e statistica

Usare la modalità di diagnosi

L'apparecchio può eseguire una diagnosi di sistema automatica, durante la quale vengono controllati il sensore di temperatura e il flussometro volumetrico.

Stato operativo	"OFF"
Azione	<ul style="list-style-type: none"> ■ Tenere premuto l'elemento di comando finché l'anello luminoso non si accende di arancione. ■ Rilasciare l'elemento di comando.
Risultato	Il programma di verifica viene eseguito automaticamente.

Durante l'analisi l'anello luminoso dell'elemento di comando visualizza quali componenti del prodotto vengono attualmente controllati.

Visualizzazione durante la diagnosi:

- Anello luminoso inattivo: regolazione automatica delle valvole
- Anello luminoso rosso: la valvola dell'acqua calda si apre completamente (attenzione pericolo di ustioni!)
- Anello luminoso verde: la valvola dell'acqua calda si chiude completamente
- Anello luminoso blu: la valvola dell'acqua fredda si apre completamente
- Anello luminoso inattivo: la valvola dell'acqua fredda si chiude completamente

Visualizzazione del risultato di diagnosi

A conclusione di tutti i passi della diagnosi, l'anello luminoso dell'elemento di comando visualizza il risultato.

Possono essere visualizzati i seguenti risultati di diagnosi:

- L'anello luminoso lampeggia due volte di arancione: il dispositivo è ok
- L'anello luminoso lampeggia tre volte di arancione: sensore di temperatura guasto – controllare e sostituire il collegamento
- L'anello luminoso lampeggia quattro volte di arancione: sensore di portata guasto – controllare e sostituire il collegamento

3.4 Risolvere le anomalie

Errore	Causa	Soluzione
Il dispositivo non mostra nessuna funzione.	Il dispositivo non è collegato alla rete	Realizzare l'allacciamento alla rete
	Alimentazione di rete guasta	Controllare la scatola dei fusibili

Errore	Causa	Soluzione
	Alimentatore non collegato all'elettronica di comando	Controllare/realizzare il collegamento
	Elemento di comando (TLI) non collegato	Controllare/realizzare il collegamento
Il dispositivo si spegne dopo una breve erogazione acqua.	È impostato un tempo di erogazione troppo breve	Impostare un tempo di erogazione più lungo ↪ <i>Capitolo 3.3.2 "Impostare l'erogazione acqua" a pag. 27</i>
	Attacchi dell'acqua calda e fredda scambiati	Scambiare gli attacchi
La temperatura dell'acqua non corrisponde al valore desiderato.	Tubazione di alimentazione dell'acqua fredda e dell'acqua calda scambiata	Scambiare gli attacchi
	Valvola dell'acqua fredda o dell'acqua calda non aperta completamente	Aprire completamente i rubinetti a squadra
	Tubi flessibili di collegamento piegati	Controllare la posa dei tubi flessibili
	Tubazioni di collegamento intasate	Flussare le tubazioni Pulire i filtri
	Memoria vuota	Controllare la memoria
	Scaldacqua istantaneo non collegato	Controllare/realizzare il collegamento
	Sensore di temperatura non collegato o guasto	Eseguire la funzione "Diagnosi di sistema" ↪ <i>"Usare la modalità di diagnosi" a pag. 33</i>
	Motore per regolazione della temperatura non collegato o guasto	Eseguire la funzione "Diagnosi" ↪ <i>"Usare la modalità di diagnosi" a pag. 33</i>
	Cinghia dentata piatta saltata o guasta	Controllare la cinghia dentata piatta
	Differenza di pressione tra erogazione di acqua fredda e calda eccessiva ($\Delta > 1$ bar)	Compensare la pressione
Nessun flusso di acqua	Valvola dell'acqua fredda o dell'acqua calda non aperta completamente	Aprire completamente le valvole
	Alimentazione acqua assente	Controllare il rubinetto principale
	Tubi flessibili di entrata piegati	Controllare la posa dei tubi flessibili di entrata
	Filtri intasati	Pulire i filtri

Errore	Causa	Soluzione
	Il dispositivo non è collegato alla rete	Realizzare l'allacciamento alla rete
	Alimentazione di rete guasta	Controllare la scatola dei fusibili
	Alimentatore non collegato al comando	Collegare il connettore a 2 poli all'elettronica di comando
	Unità di comando (TLI) non collegata	Controllare/realizzare il collegamento
La portata di acqua non corrisponde al valore desiderato.	Valvola dell'acqua fredda o dell'acqua calda non aperta completamente	Aprire completamente le valvole
	Tubi flessibili di entrata piegati	Controllare la posa dei tubi flessibili di entrata
	Filtri intasati	Pulire i filtri
	Motore per il flusso di acqua non collegato o guasto	Controllare il collegamento e la funzione
	Cinghia dentata piatta saltata o guasta	Controllare la cinghia dentata piatta
	Flusso salvato insufficiente	Ripristinare la funzione "Impostazioni di fabbrica" ↪ <i>"Ripristinare tutte le impostazioni di fabbrica"</i> a pag. 30
Flusso di acqua continuo	Motori non calibrati	Eseguire la funzione "Diagnosi" ↪ <i>"Usare la modalità di diagnosi"</i> a pag. 33
	Le valvole non si chiudono	Eseguire la funzione "Diagnosi" ↪ <i>"Usare la modalità di diagnosi"</i> a pag. 33
L'acqua si interrompe dopo un certo periodo di tempo.	Tempo d'inserimento massimo raggiunto	Il tempo di erogazione massimo è pari a 45 min.
	Livello personalizzato salvato raggiunto	Eseguire la funzione "Cancellare l'impostazione salvata" ↪ <i>"Cancellare le impostazioni salvate (ripristinare le impostazioni di fabbrica)"</i> a pag. 30
L'anello luminoso dell'elemento di comando lampeggia ogni due secondi di verde.	Modalità di pulizia attiva	Attendere 45 secondi o premere l'elemento di comando finché la luce verde non si spegne
Mancato funzionamento in caso di mancanza di corrente	Accumulatore non collegato	Collegare l'accumulatore al controller (ACCU)
	Accumulatore scarico	Ricaricare l'accumulatore per almeno 24 ore
	Accumulatore guasto	Sostituire l'accumulatore

Errore	Causa	Soluzione
La scatola è umida o bagnata.	Situazione di montaggio non consentita	Vedi etichetta sul coperchio
	Ingressi ed uscite delle valvole non sigillati correttamente	Controllare l'impermeabilizzazione, se necessario sigillare nuovamente
	Acqua di condensa sui corpi valvola	Nessuna misura necessaria
L'unità di comando (con cavo di collegamento) non funziona.	L'unità di comando non è collegata correttamente	Controllare il collegamento
	L'unità di comando è guasta	Sostituire l'unità di comando
	La manopola può essere ruotata solo con difficoltà	Rimuovere e pulire la manopola

3.5 Cura e manutenzione

3.5.1 Avvertenze per la manutenzione ordinaria

Per una manutenzione ordinaria e per evitare macchie di calcare sugli elementi di comando può essere usato sapone normale o un detergente delicato. Non usare in nessun caso sostanze abrasive o oggetti che possano graffiare.

Depositi di sporco grossolani possono essere eliminati con detersivi per uso domestico. Prestare attenzione che il detergente venga risciacquato fino in fondo con acqua pulita dopo averlo fatto agire per il tempo prescritto. Non devono rimanere residui sui componenti.


3.5.2 Manutenzione

Sostituire l'accumulatore

Se la carica dell'accumulatore scende al di sotto del valore minimo, l'apparecchio viene chiuso e non può più essere usato. Una carica insufficiente dell'accumulatore viene visualizzata dal fatto che l'anello luminoso dell'elemento di comando lampeggia cinque volte di rosso. Un motivo per una carica minima insufficiente può essere dovuto ad un guasto dell'accumulatore. Per evitare un problema di questo tipo l'accumulatore dovrebbe essere sostituito a intervalli regolari con uno nuovo.




L'accumulatore a seconda dell'uso dovrebbe essere sostituito ogni 3-5 anni.

Come sostituire l'accumulatore è descritto in  *Capitolo 3.5.4 "Sostituire l'accumulatore" a pag. 38.*

Cambio filtri dei rubinetti a squadra

A seconda della qualità dell'acqua locale i filtri dei rubinetti a squadra devono essere puliti ad intervalli regolari o sostituiti. Nell'ambito della messa in servizio definire un intervallo di manutenzione adeguato alla qualità dell'acqua locale.

Come cambiare i filtri viene descritto in  *Capitolo 3.5.3 “Cambiare i filtri dei rubinetti a squadra” a pag. 37.*



Diagnosi di sistema

Le cause di malfunzionamenti possono essere in parte rilevate con la diagnosi di sistema. Poiché con la diagnosi di sistema vengono controllate funzioni dell'apparecchio importanti (anche per la sicurezza), essa dovrebbe essere eseguita ad intervalli regolari.

Consigliamo di eseguire una diagnosi di sistema ogni 18 mesi. In caso di uso frequente l'intervallo deve essere ridotto di conseguenza.

Disinfezione termica

Per impedire la proliferazione di germi nell'acqua anche in caso di uso saltuario della vasca da bagno, consigliamo di eseguire una disinfezione termica nei casi e negli intervalli seguenti:

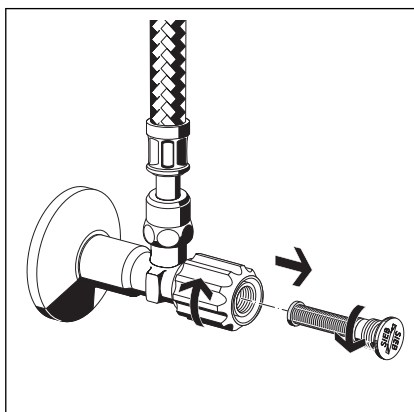
- Se la vasca non viene usata per 72 ore, vedi  *“Regolamenti relativi al paragrafo: Manutenzione” a pag. 7*
- Altrimenti almeno ogni 7 giorni, vedi  *“Regolamenti relativi al paragrafo: Manutenzione” a pag. 7*

3.5.3 Cambiare i filtri dei rubinetti a squadra

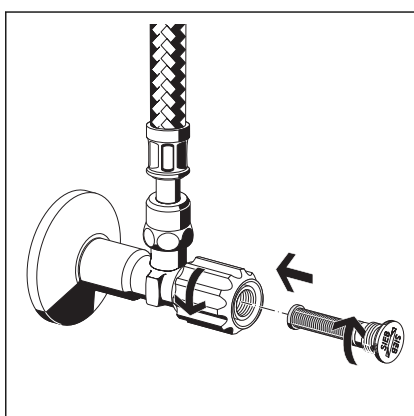
A seconda della qualità locale dell'acqua i filtri dei rubinetti a squadra devono essere sostituiti a intervalli regolari.

Prerequisiti:

- I rubinetti a squadra sono accessibili (ad es. con un'apertura di ispezione).
- Sono a disposizione due filtri di ricambio.
- Chiudere l'alimentazione idrica del gruppo miscelatore.



- Svitare il filtro in senso antiorario.
- Rimuovere il filtro.



- Inserire il nuovo filtro.
- Serrare il filtro in senso orario.

- Ripristinare l'alimentazione idrica del gruppo miscelatore.

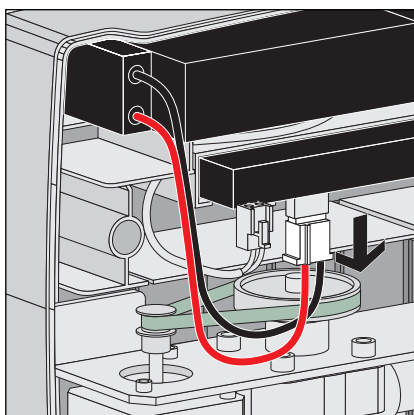
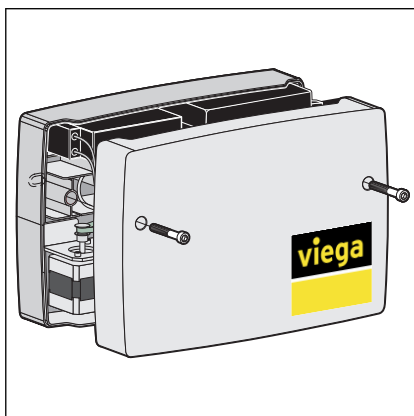
3.5.4 Sostituire l'accumulatore



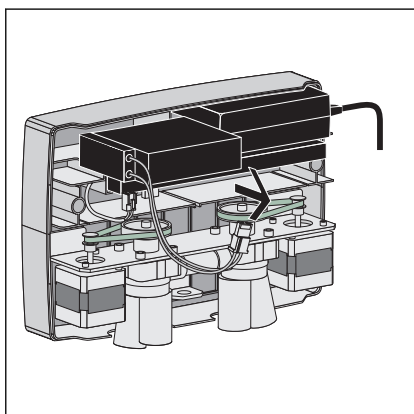
L'accumulatore del gruppo miscelatore dovrebbe essere sostituito ad intervalli regolari poiché il miscelatore non può essere azionato se la carica dell'accumulatore scende al di sotto di un valore limite.

Prerequisiti:

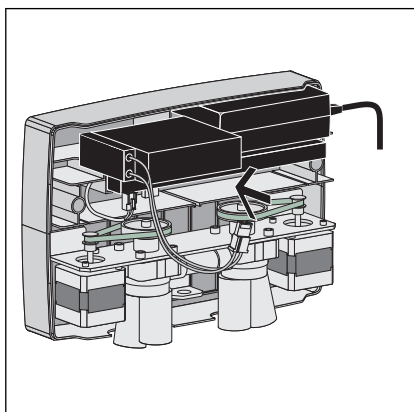
- Il gruppo miscelatore è accessibile (ad es. con un'apertura di ispezione).
- Il coperchio del gruppo miscelatore può essere rimosso.
- È presente un accumulatore di ricambio.
- Svitare le viti del coperchio della scatola e conservarle.
- Rimuovere il coperchio della scatola.



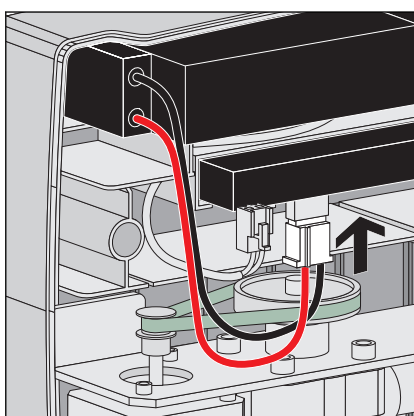
- Staccare il connettore dal comando tenendolo diritto.



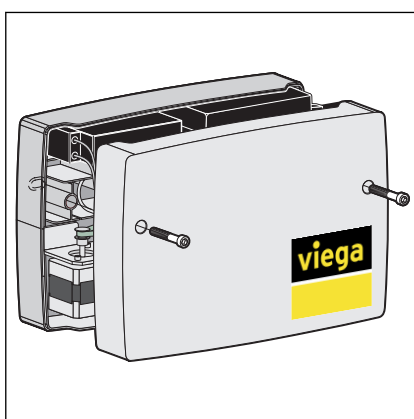
- Rimuovere l'accumulatore dal gruppo miscelatore e smaltirlo a norma.



- Inserire il nuovo accumulatore.



- Collegare l'accumulatore all'elettronica di comando.
Osservare il giusto allineamento e inserire il connettore facendolo scattare in posizione in modo percettibile.



- Posizionare il coperchio della scatola sul gruppo miscelatore e fissarlo nuovamente.

3.6 Smaltimento

Separare il prodotto e l'imballaggio nei rispettivi gruppi di materiali (ad es. carta, metalli, materiali plastici o metalli non ferrosi) e smaltire conformemente alla legislazione nazionale vigente.