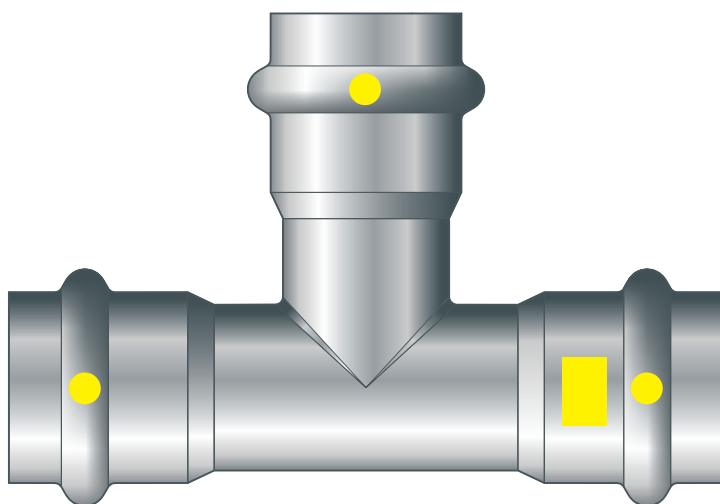
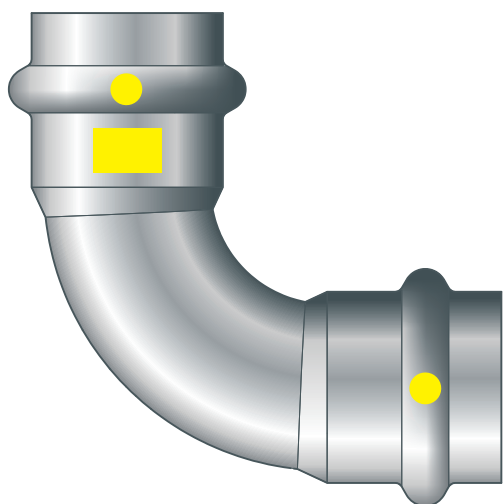
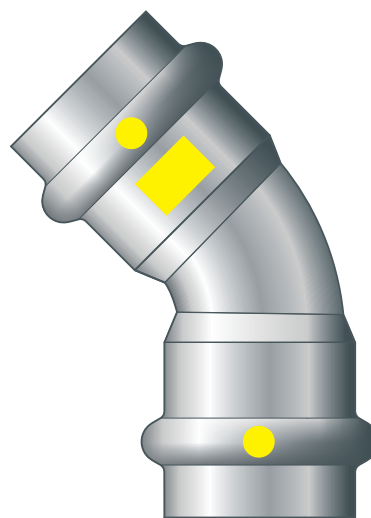
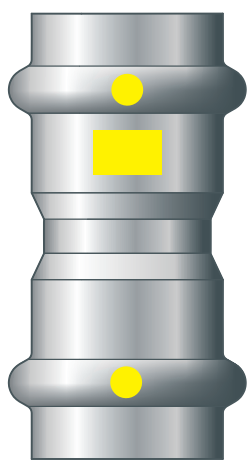


Bruksanvisning

Sanpress Inox G



Presskopplingssystem av rostfritt stål med rostfria stålrör

System
Sanpress Inox G

Konstruktionsår (från)
02/2004

viega

Innehållsförteckning

1	Om den här bruksanvisningen	3
	1.1 Målgrupper	3
	1.2 Märkning av information	3
	1.3 Information om den här språkversionen	4
2	Produktinformation	5
	2.1 Standarder och regelverk	5
	2.2 Avsedd användning	7
	2.2.1 Användningsområden	7
	2.2.2 Medier	8
	2.3 Produktbeskrivning	8
	2.3.1 Översikt	8
	2.3.2 Rör	9
	2.3.3 Presskoppling	11
	2.3.4 O-ringar	11
	2.3.5 Märkningar på komponenter	11
	2.4 Användningsinformation	13
	2.4.1 Korrosion	13
3	Hantering	14
	3.1 Transport	14
	3.2 Förvaring	14
	3.3 Monteringsinformation	14
	3.3.1 Monteringsanvisningar	14
	3.3.2 Tillåtet byte av O-ringar	15
	3.3.3 Platsbehov och avstånd	16
	3.3.4 Verktyg som behövs	18
	3.4 Montering	19
	3.4.1 Byta ut O-ring	19
	3.4.2 Bockning av rör	20
	3.4.3 Kapa rör	20
	3.4.4 Avgrada rör	20
	3.4.5 Pressa kopplingen	21
	3.4.6 Flänsförbindelser	22
	3.4.7 Täthetskontroll	28
	3.5 Underhåll	28
	3.6 Avfallshantering	28

1 Om den här bruksanvisningen

För det här dokumentet finns skyddade rättigheter, mer information finns på viega.com/legal.

1.1 Målgrupper

Informationen i den här anvisningen vänder sig till följande grupper av personer:

- Installationsföretag med behörighet
- Fackföretag för installation, underhåll och ändring av en naturgas- eller gasolanläggning

Gasolanläggningar får endast installeras, underhållas eller ändras av fackföretag som har den kompetens och erfarenhet som krävs.

För personer som inte har utbildningen eller kvalifikationen ovan är det inte tillåtet att montera, installera och underhålla den här produkten. Den här begränsningen gäller inte för eventuell information om användningen.

Installationen av Viega-produkter måste ske enligt de allmänt erkända tekniska reglerna och bruksanvisningarna från Viega.

1.2 Märkning av information

Varnings- och informationstexter är avgränsade från den övriga texten och märkta med tillhörande piktogram.

**FARA**

Varnar för möjliga livsfarliga skador.

**VARNING**

Varnar för möjliga allvarliga skador.

**IAKTTAG FÖRSIKTIGHET!**

Varnar för möjliga skador.

**OBS!**

Varnar för möjliga materiella skador.



Extra information och tips.

1.3 Information om den här språkversionen

Den här bruksanvisningen innehåller viktig information om produkt- och systemval, montering och idrifttagning, samt om avsedd användning och, om det krävs, om underhållsåtgärder. Den här informationen om produkter, deras egenskaper och användningstekniker baseras på standarder som gäller just nu i Europa (t.ex. EN) och/eller i Tyskland (t.ex. DIN/DVGW).

Vissa avsnitt i texten kan hänvisa till tekniska föreskrifter i Europa/Tyskland. Dessa föreskrifter gäller som rekommendationer för andra länder, om det inte finns några motsvarande nationella krav där. Hithörande nationella lagar, standarder, föreskrifter, normer eller andra tekniska föreskrifter har förtur framför tyska/europeiska direktiv i den här anvisningen: Den angivna informationen är inte bindande för andra länder och områden och bör, som sagt, ses som ett stöd.

2 Produktinformation



Denna bruksanvisning innehåller videofilmer

Vissa monteringssteg och tillvägagångssätt visas på ett annat rörsystem än det som beskrivs här, bara som exempel, men de är likvärdiga desamma.

2.1 Standarder och regelverk

Efterföljande normer och regelverk gäller för Tyskland resp. Europa och skall ses som ett stöd.

Regelverk från avsnitt: Användningsområden

Giltighetsområde/information	Regelverk som gäller i Tyskland
Planering, utförande, ändring och drift av gasinstallationer	DVGW-TRGI 2018
Planering, utförande, ändring och drift av gasinstallationer	DVFG-TRF 2021

Regelverk från avsnitt: Medier

Giltighetsområde/information	Regelverk som gäller i Tyskland
Lämplighet för gaser	DVGW-Arbeitsblatt G 260
Gasol i gasformigt tillstånd	
Lämplighet för eldningsolja	DIN 51603-1
Lämplighet för dieselbränsle	DIN EN 590

Regelverk från avsnitt: Rör

Giltighetsområde/information	Regelverk som gäller i Tyskland
Rostfria stålrör med materia-nummer 1.4401	DIN EN 10088
Rostfria stålrör med materia-nummer 1.4401	DVGW-Arbeitsblatt GW 541
Regler för fästteknik för gasinstallation	DVGW-TRGI 2018, punkt 5.3.7
Regler för fästteknik för gasinstallation	DVFG-TRF 2021, punkt 7.3.6

Regelverk från avsnitt: Korrosion

Giltighetsområde/information	Regelverk som gäller i Tyskland
(Efterföljande) korrosionsskydd för underjordisk installation	DIN 30672
Korrosionsskydd för utomhusledning	DVGW-TRGI 2018, pkt. 5.2.7.1
Korrosionsskydd för inomhusledning	DVGW-TRGI 2018, pkt. 5.2.7.2
Korrosionsskydd för utomhusledning	DVFG-TRF 2021, pkt. 7.2.7.1
Korrosionsskydd för inomhusledning	DVFG-TRF 2021, pkt. 7.2.7.2
Fritt dragna ledningar i ursparningar i innertak eller utjämnings-skikt	DVGW-TRGI 2018, pkt. 5.3.7.8.4

Regelverk från avsnitt: Lagring

Giltighetsområde/information	Regelverk som gäller i Tyskland
Krav på förvaring av materialet	DIN EN 806-4, kapitel 4.2

Regelverk från avsnitt: Monteringsanvisningar

Giltighetsområde/information	Regelverk som gäller i Tyskland
Allmänna monteringsregler för gasinstallationer	DVGW-TRGI 2018, punkt 5.3.7

Regelverk från avsnitt: Upprätta flänsförbindelse

Giltighetsområde/information	Regelverk som gäller i Tyskland
Behörighet för personal för montering av flänsanslutning	VDI-Richtlinie 2290
Fastställande av åtdragningsmoment	DIN EN 1591-1

Regelverk från avsnitt: Täthetskontroll

Giltighetsområde/information	Regelverk som gäller i Tyskland
Täthetskontroll för gasinstallationer	DVGW-TRGI 2018, punkt 5.6
Kontroll och första idrifttagning av en gasolanläggning	DVFG-TRF 2021, punkt 8

Regelverk från avsnitt: Underhåll

Giltighetsområde/information	Regelverk som gäller i Tyskland
Säkerställande och efterföljande av driftsäker status för gasinstallationen	DVGW-TRGI 2018, bilaga 5c

2.2 Avsedd användning



Stäm av användningen av systemet för andra än de beskrivna användningsområdena och medierna med Viega.

2.2.1 Användningsområden

Användning är möjligt bl.a. inom följande områden:

- Gasinstallationer, se ☞ "Regelverk från avsnitt: Användningsområden" på sidan 5
- Gasolininstallationer, se ☞ "Regelverk från avsnitt: Användningsområden" på sidan 5.
- Eldningsoljeledning
- Dieselbränsleledning
- Tryckluftssystem

Gasinstallation

För planering, utförande, ändring och drift av gasinstallationer måste gällande riktlinjer följas, se ☞ "Regelverk från avsnitt: Användningsområden" på sidan 5.

Användning är möjligt i nedan beskrivna gasinstallationer:

- Gasinstallationer
 - Lågtrycksintervall ≤ 100 hPa (100 mbar)
 - Mellantrycksintervall på 100 hPa (100 mbar) till 0,1 MPa (1 bar)
 - Industriella, kommersiella och processtekniska anläggningar med tillhörande bestämmelser och tekniska regler till 0,5 MPa (5 bar)
- Gasolininstallationer
 - Med gasoltank i mellantrycksintervallet efter tryckregleringsventilen, 1:a steget på gasoltanken > 100 hPa (100 mbar) upp till ett tillåtet drifttryck på 0,5 MPa (5 bar)
 - Med gasoltank i lågtrycksintervallet ≤ 100 hPa (100 mbar) efter tryckregleringsventilen, 2:a steget
 - Med gasoltryckbehållare (gasolflaskor) < 16 kg
Efter tryckregleringsventil, små flaskor
 - Med gasoltank (gasolflaska) ≥ 16 kg
Efter tryckregleringsutrustning, stora flaskor

2.2.2 Medier

Systemet är bl.a. lämpat för följande medier:

Gällande riktlinjer se ↪ *"Regelverk från avsnitt: Medier"* på sidan 5.

- Gaser
- Gasol, endast i gasform för privat och kommersiell användning
- Eldningsolja
- Dieselbränsle
- Tryckluft

2.3 Produktbeskrivning

2.3.1 Översikt

Rörledningssystemet består av presskopplingar tillsammans med rostfria stålrör och de passande pressverktygen.

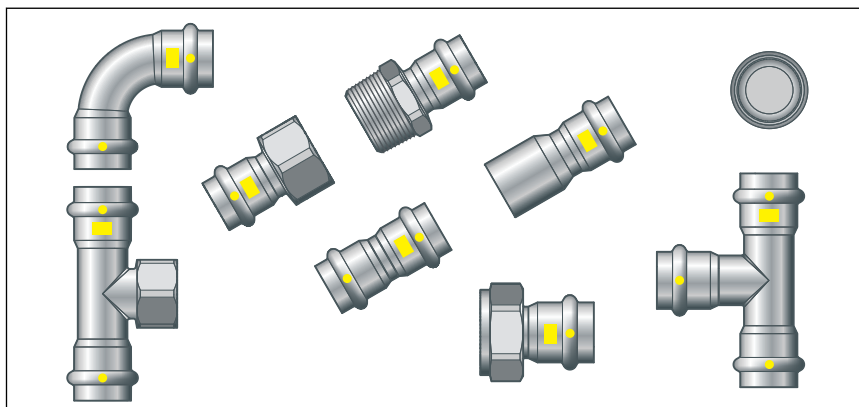


Bild 1: Sanpress Inox G-presskoppling

Systemkomponenterna finns i följande dimensioner:
d 15/18/22/28/35/42/54.

2.3.2 Rör

Endast följande får användas: 1.4401 Sanpress rostfria stålrör eller rostfria stålrör enligt gällande riktlinjer med materialnummer 1.4401, se ☞ "Regelverk från avsnitt: Rör" på sidan 5.

I det beskrivna systemet finns följande rör:

Rörtyp	Rostfritt stålrör 1.4401
d	15 /18 /22 /28 /35 /42 /54
Användningsområden	Dricksvatten- och gasinstallationer ¹⁾
Materialnr.	1.4401 (X5CrNiMo 17-12-2), med 2,3 % molybden för ökad beständighet
PRE-värde	24,1
Rörmärkning	—
Skyddskåpa	gul

¹⁾ Gasinstallationer endast tillsammans med Sanpress Inox G- och Profipress G- presskopplingar (endast upp till d 28)

Rördata Sanpress-rör (1.4401)

d x s _{min} [mm]	Volym per meter rör [l/m]	Rörvikt [kg/m]
15 x 1,0	0,13	0,35
18 x 1,0	0,20	0,43
22 x 1,2	0,30	0,65
28 x 1,2	0,51	0,84

d x s _{min} [mm]	Volym per meter rör [l/m]	Rörvikt [kg/m]
35 x 1,5	0,80	1,26
42 x 1,5	1,19	1,52
54 x 1,5	2,04	1,97


OBS!

Använd inte vidhäftande tejp för att packa rören. Ta bort limrester från röret utan att lämna några rester.

Rörledningsutförande och fastsättning

Använd endast rörhållare med kloridfria ljudskyddsinlägg för fastsättning rören.

Beakta de allmänna reglerna för fästteknik:

- För gasinstallationer, se ↪ *"Regelverk från avsnitt: Rör"* på sidan 5.
- Sätt endast fast på komponenter med tillräcklig stabilitet.
- Gasledningar får inte fästas på andra ledningar eller fungera som hållare för andra ledningar.
- Tillsammans med ej brännbar upphängning (t.ex. rörhållare av metall) kan systemet fästas med gängse plugg av plast.

För gasledningar måste följande fastsättningsavstånd hållas för horisontellt dragna ledningar:

Avstånd mellan rörhållare

d [mm]	Fastsättningsavstånd för rörhållarna [m]
15,0	1,25
18,0	1,50
22,0	2,00
28,0	2,25
35,0	2,75
42,0	3,00
54,0	3,50

2.3.3 Presskoppling

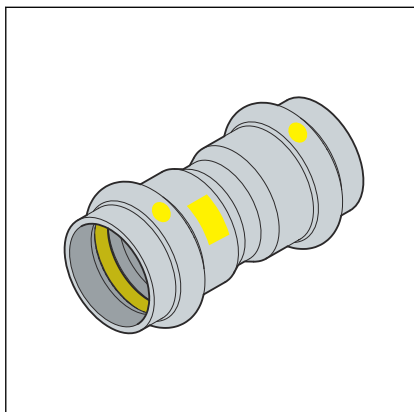


Bild 2: Presskoppling

Presskopplingarna har en fals runt om där O-ringen ligger. Vid pressningen formas presskopplingen framför och bakom falsen och förbinds permanent med röret. O-ringen deformeras inte vid pressningen.

SC-Contur

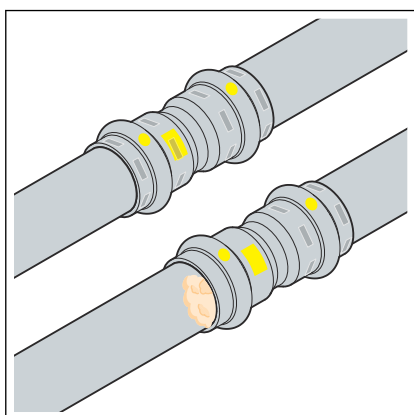


Bild 3: SC-Contur

Viega presskopplingar har SC-Contur. SC-Contur är en säkerhetsteknik certifierad av DVGW och ser till att presskopplingen är garanterat otät när den inte är pressad. Det gör att man märker kopplingar som inte har pressats av misstag vid täthetskontrollen.

Viega garanterar att ej pressade kopplingar syns vid täthetskontrollen:

- vid den torra täthetskontrollen i tryckintervallet på 22 hPa–0,3 MPa (22 mbar–3,0 bar)

2.3.4 O-ringar

Användning	Gasinstallation	Gasolininstallation	Eldningsolja- och dieselbränsleledningar
Drifttemperatur	-20 °C till 70 °C	-20 °C till 70 °C	≤ 40 °C
Drifttryck	≤ 0,5 MPa (5 bar) (MOP 5)	≤ 0,5 MPa (5 bar) (MOP 5)	≤ 0,5 MPa (5 bar)
	≤ 0,5 MPa (5 bar) (HTB/ GT5) ¹⁾	≤ 0,5 MPa (5 bar) (HTB/ GT5) ¹⁾	

¹⁾ Drifttryck vid HTB-krav max. 0,5 MPa (5 bar) (GT5)

2.3.5 Märkningar på komponenter

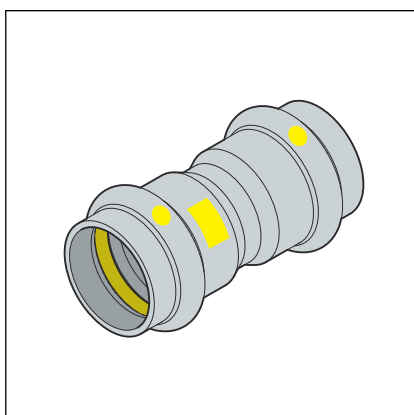
Rörmärkning

Rörmärkningarna innehåller viktiga uppgifter om materialegenskaper och tillverkning av rören. Betydelsen är såsom följer:

- Tillverkare
- Systemnamn
- Rörmaterial
- Godkännanden och certifieringar
- Dimension
- Leverantörsmärkning
- Tillverkningsdatum
- Chargnummer
- CE-märkning
- DOP och DOP-nummer
- Tillverkningsstandard

Märkningar på presskopplingar

Presskopplingarna är markerade med en färgad punkt. Punkten markerar SC-Contur där provtagningsmedium läcker ut om en koppling inte har pressats av misstag.



Presskopplingarna är märkta på följande sätt:

- Gul punkt och gul fyrkant för gas
- Gas för gasledning
- *MOP5* för maximalt drifttryck 0,5 MPa (5 bar)
- *GT5* för maximalt drifttryck vid HTB-krav 0,5 MPa (5 bar)
- *DVGW*
- *SVGW*

2.4 Användningsinformation

2.4.1 Korrosion

Hänsyn måste tas till åtgärder mot korrosionsskydd efter användningsområdet. Man skiljer mellan utomhusledningar (markdragna och fritt dragna utomhusledningar) och inomhusledningar.

För information om användningsområdet se även ↪ *Kapitel 2.2.1 "Användningsområden" på sidan 7.*

För korrosionsskyddet måste de gällande riktlinjerna följas, se ↪ *"Regelverk från avsnitt: Korrosion" på sidan 6.*

Fritt dragna ledningar och armaturer i lokaler behöver normalt sett inget utvändigt korrosionsskydd.

Undantag är följande fall:

- Utvändig kontakt finns med kloridhaltiga material.
- Rostfria stålrör får inte komma i kontakt med kloridhaltiga material eller bruk.
- I aggressiv miljö
- I ursparningar inuti innertak eller golvmassan måste de behandlas som markdragna utomhusledningar, se ↪ *"Regelverk från avsnitt: Korrosion" på sidan 6.*

3 Hantering

3.1 Transport

Beakta följande när rör transporteras:

- Dra inte rör över lastutrymmets kanter. Det skulle kunna skada ytan.
- Säkra rören vid transporten. Rören kan böjas om de glider.
- Skada inte skyddskåporna på rörändarna och ta bort dem först direkt före monteringen. Skadade rörändar får inte pressas längre.

3.2 Förvaring

Observera kraven i de gällande riktlinjerna vid lagringen, se ↗ *"Regelverk från avsnitt: Lagring"* på sidan 6:

- Förvara komponenter rent och torrt.
- Förvara inte komponenter direkt på golvet.
- Se till att det finns minst tre stödpunkter för förvaring av rör.
- Förvara helst olika rörstorlekar separat.
Om ingen separat lagring är möjlig, förvara små storlekar på stora storlekar.
- Ytan får endast rengöras med rengöringsmedel för rostfritt stål.
- Förvara rör av olika material separat för att undvika kontaktkorrosion.
- Förvara tätningar på ett sådant sätt att de inte kan skadas av yttre krafter.

3.3 Monteringsinformation

3.3.1 Monteringsanvisningar

Kontrollera systemkomponenter

Genom transport och lagring kan systemkomponenter ha skadats.

- Kontrollera alla delar.
- Byt ut skadade komponenter.
- Reparera inte skadade komponenter.
- Smutsiga komponenter får inte installeras.



OBS!

Aktiva och ev. passiva skyddsåtgärder krävs för att skydda en gasinstallation mot ingrepp av obehöriga, se ↪ *"Regelverk från avsnitt: Monteringsanvisningar" på sidan 6.*

Aktiva skyddsåtgärder måste principiellt användas.

Passiva skyddsåtgärder måste väljas och användas beroende på installationen.

Allmänna monteringsregler för gasledning

För att dra gasledningar gäller bl.a. följande villkor:

- Gasledningar måste dras liggande fritt med avstånd till byggnaden, dolda utan hålrum eller i ventilerade kanaler eller schakt.
- Dra inte gasledningar med driftryck > 100 hPa (100 mbar) dolda.
- Placera gasledningar så att fuktighet som droppande vatten och kondensvatten från andra ledningar och komponenter inte kan påverka ledningarna.
- Dra inte gasledningar i golvmassa.
- Avstängningsanordningar och lossningsbara kopplingar måste vara lätta att komma åt.

Krav på dolda installationer:

- Dra spänningsfritt.
- Ordna med korrosionsskydd.
- Använd inte lossningsbara kopplingar (förskruvningar).



Genomgående gasledningar utan kopplingar får dras i hålrum (konstruktioner med utanpåliggande väggar) för att ansluta en gasutrustning eller ett gasuttag.

Ventilation krävs inte.

3.3.2 Tillåtet byte av O-ringar



Viktig information

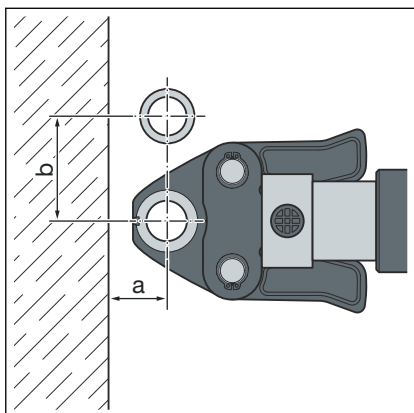
De materialspecifika egenskaperna för O-ringar i presskopplingar är anpassade efter respektive medier eller användningsområden för rörledningssystemen och som regel certifierade för det.

Det är principiellt tillåtet att byta ut en O-ring. O-ringen måste bytas ut mot en o-ring med samma material ↪ *Kapitel 2.3.4 "O-ringar" på sidan 11.* Det är inte tillåtet att använda andra O-ringar.

Om O-ringen i presskopplingen uppenbarligen är skadad måste det bytas ut mot en Viega reserv-O-ring.

3.3.3 Platsbehov och avstånd

Pressning mellan rörledningar

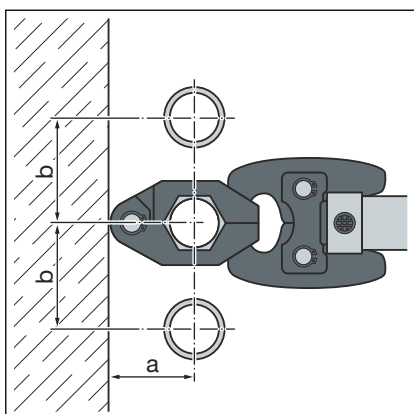


Platsbehov PT1, typ 2 (PT2), PT3-EH, PT3-AH, Pressgun 4B, 4E, 5, 6, 6 Plus

d	15	18	22	28	35	42	54
a [mm]	20	20	25	25	30	45	50
b [mm]	50	55	60	70	85	100	115

Platsbehov Picco, Pressgun Picco, Pressgun Picco 6, Pressgun Picco 6 Plus

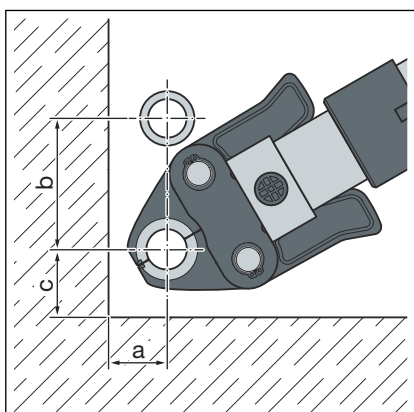
d	15	18	22	28	35
a [mm]	25	25	25	25	25
b [mm]	60	60	65	65	65



Platsbehov pressning

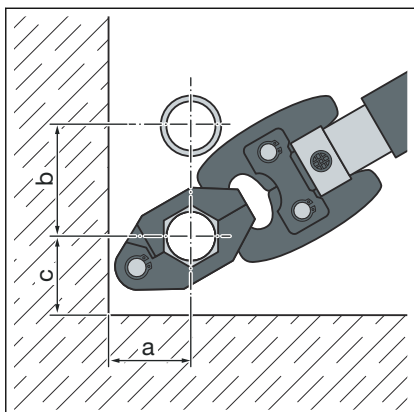
d	15	18	22	28	35	42	54
a [mm]	40	45	45	50	55	60	65
b [mm]	50	55	60	70	75	85	90

Pressning mellan rör och vägg



Platsbehov Picco, Pressgun Picco, Pressgun Picco 6, Pressgun Picco 6 Plus

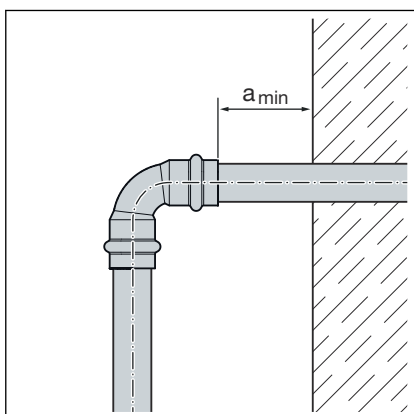
d	15	18	22	28	35
a [mm]	30	30	30	30	30
b [mm]	70	70	75	80	80
c [mm]	40	40	40	40	40



Platsbehov pressring

d	15	18	22	28	35	42	54
a [mm]	40	45	45	50	55	60	65
b [mm]	50	55	60	70	75	85	90
c [mm]	35	40	40	45	50	55	65

Avstånd till vägg



Minimialstånd vid d15–54

Pressmaskin	a_{min} [mm]
PT1	45
Typ 2 (PT2)	50
Typ PT3-EH	
Typ PT3-AH	
Pressgun 4E / 4B	
Pressgun 5	
Pressgun 6 / 6 Plus	35
Picco/Pressgun Picco	
Pressgun Picco 6/ Pressgun Picco 6 Plus	

Avstånd mellan pressningarna

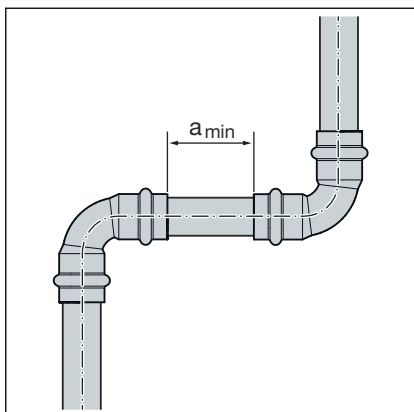


OBS!

Otäta presskopplingar genom för korta rör!

Om två presskopplingar skall sättas på ett rör utan avstånd till varandra, får inte röret vara för kort. Om inte röret sitter på det avsedda insticksdjupet i presskopplingen vid pressningen kan kopplingen bli otät.

Vid rör med diametern d15–28 mm måste rörlängden minst motsvara det totala insticksdjupet för båda presskopplingarna.



Minimiavstånd vid pressbackar d15–54

d	a _{min} [mm]
15	0
18	0
22	0
28	0
35	10
42	15
54	25

Z-dimensioner

Z-dimensionerna finns på tillhörande produktsida i online-katalogen.

3.3.4 Verktyg som behövs

För att installera presskoppling behövs följande verktyg:

- Röravskärare och fintandad metallsåg
- Avgradare och färgad penna för markering
- Pressmaskin med konstant presskraft
- Pressback eller pressring med tillhörande leddragback, passande för rördiametern och med lämplig profil

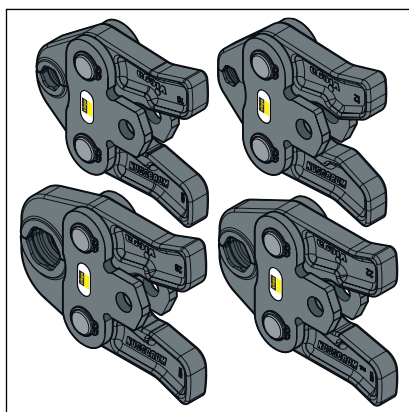


Bild 4: Pressbackar



Viega rekommenderar att man använder Viega-systemverktyg för pressning.

Viega-systempressverktyg har utvecklats och anpassats för bearbetning av Viega-presskopplingsystem.

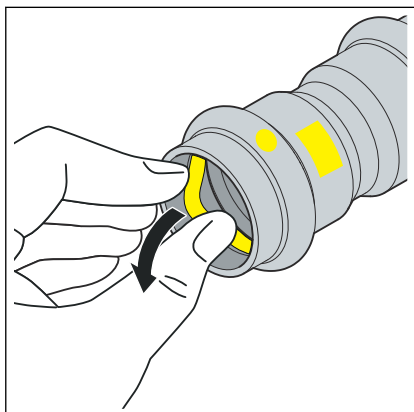
3.4 Montering

3.4.1 Byta ut O-ring

Ta bort O-ring

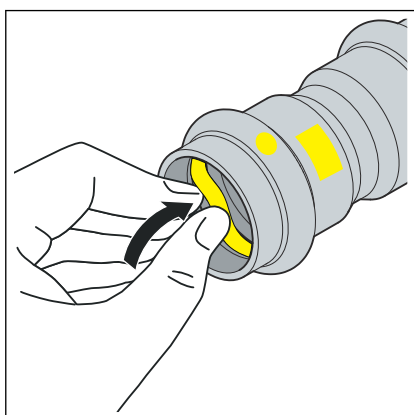


Använd inte vassa föremål eller föremål med vassa kanter för att ta bort O-ring. Det kan skada O-ring eller falsen.

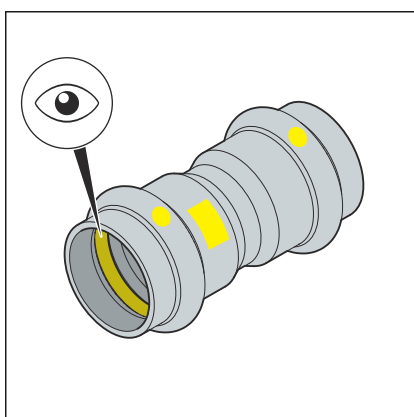


► Ta bort O-ring från falsen.

Sätta in O-ring

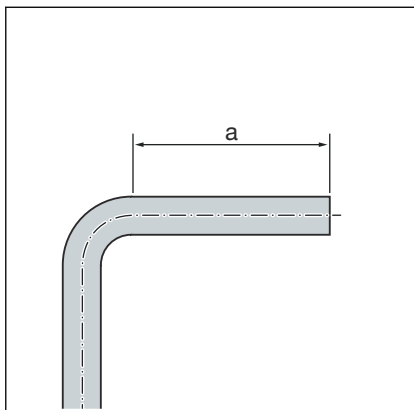


► Sätt in en ny, oskadad O-ring i falsen.



► Se till att O-ring befinner sig helt i falsen.

3.4.2 Bockning av rör



Rör i storlekarna d 15, 18, 22 och 28 kan bockas kalla med gängse bockningsanordningar (radie minst 3,5 x d).

Rörändarna (a) måste vara minst 50 mm långa för att presskopplingarna ska kunna monteras korrekt.

3.4.3 Kapa rör



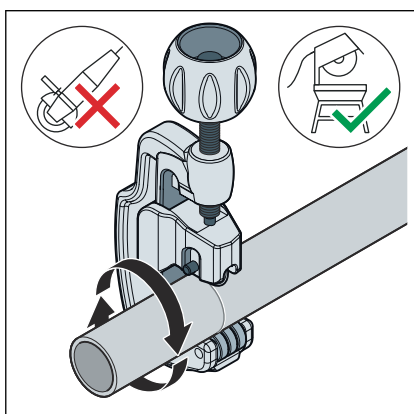
OBS! Otäta presskopplingar genom skadat material!

Genom skadade rör och O-ringar kan presskopplingar blir otäta.

Observera följande anvisning för att undvika skador på rör och O-ringar:

- Använd inte kapskivor (vinkelslip) eller skärbrännare för att kapa.
- Använd inte fetter och oljor (som t.ex. skärolja).

För information om verktyg se även ↪ *Kapitel 3.3.4 "Verktyg som behövs" på sidan 18.*



- Kapa röret rätvinkligt med en röravskärare eller en fintandad metallsåg, för att säkerställa ett fullständigt och jämnt rörföringsdjup.

Undvik då räfflor på rörytan.

3.4.4 Avgrada rör

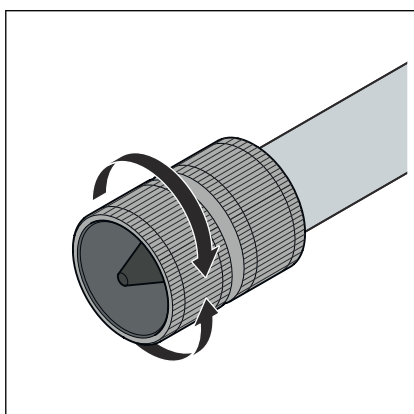
Rörändarna måste avgradas noggrant in- och utvändigt efter att de har kapats.

Genom att avgrada undviks att O-ringen skadas eller presskopplingen hamnar snett vid monteringen. Viega rekommenderar att en avgradare används (modell 2292.2).



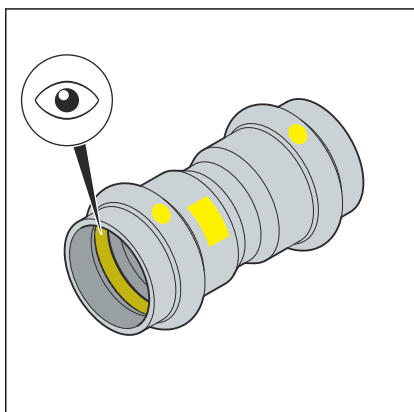
OBS!
Skador genom felaktigt verktyg!

Använd inte slipskivor eller liknande verktyg för att avgrada. Det kan skada rören.



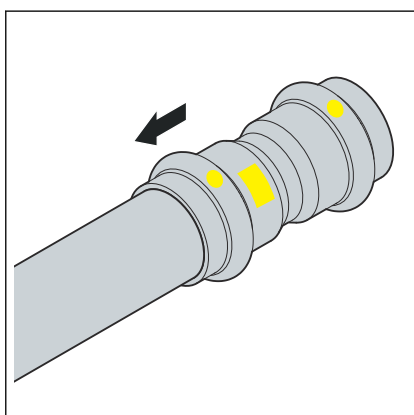
► Grada av röret in- och utvändigt.

3.4.5 Pressa kopplingen

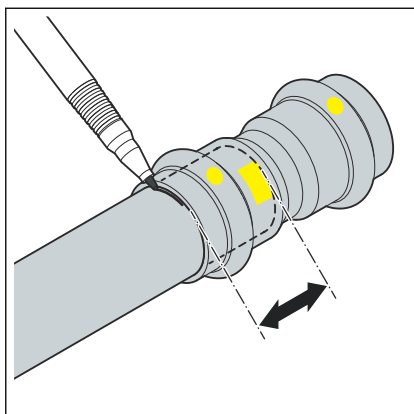


Förutsättningar:

- Röränden är inte böjd eller skadad.
- Röret är rent.
- Röret är avgradat.
- Rätt O-ring finns i presskopplingen.
HNBR = gult
- O-ringen är oskadad.
- O-ringen befinner sig helt i falsen.

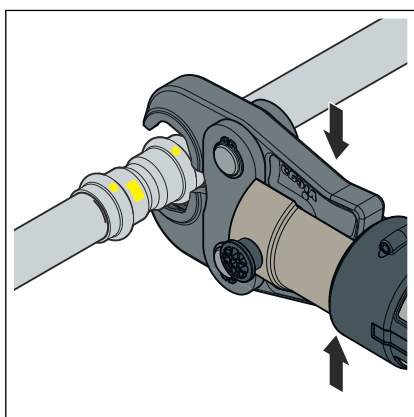


► Skjut presskopplingen fram till anslaget på röret.

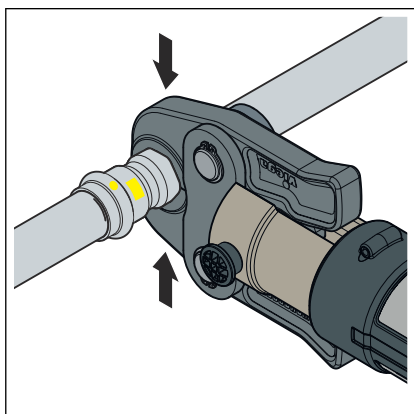


- Markera insticksdjupet.
- Sätt in pressbacken i pressmaskinen och skjut in fästbulten tills den hakar in.

INFO! Observera anvisningen för pressverktyget.



- Öppna pressbacken och sätt den rätvinkligt mot presskopplingen.
- Kontrollera insticksdjupet med hjälp av markeringen.
- Säkerställ att pressbacken sitter på mitten av presskopplingens fals.



- Genomför pressningen.
- Öppna pressbacken och ta bort den.
- Kopplingen är pressad.

3.4.6 Flänsförbindelser

I presskopplingssystemet som visas är flänsförbindelser möjliga i storlek 22 till 54 mm.

Montering av flänsförbindelser får bara genomföras av kvalificerad personal. Behörighet för personal för montering av flänsförbindelse kan exempelvis ske baserat på gällande riktlinjer, se ↪ *"Regelverk från avsnitt: Upprätta flänsförbindelse"* på sidan 6.

- Ett motsvarande utbildningsavsnitt för korrekt flänsförbindelsemontering i yrkesutbildningen (av arbets-/specialistpersonal) med examen samt en framgångsrik regelbunden användning anses vara tillräckligt bevis.
- Övriga medarbetare utan lämplig specialistutbildning (t.ex. driftpersonal) som ska installera flänsförbindelser måste få teoretisk och praktisk utbildning i sakkunskap genom utbildningsåtgärder som dokumenteras.

Brickor

Fördelarna med att använda härdade brickor är:

- Definierad friktionsyta vid monteringen.
- Definierad grovhet i beräkningen och därmed minskning av åtdragningsmomentets spridningsbredder, varvid en större skruvkraft kan uppnås genom beräkning.

Flänstyper

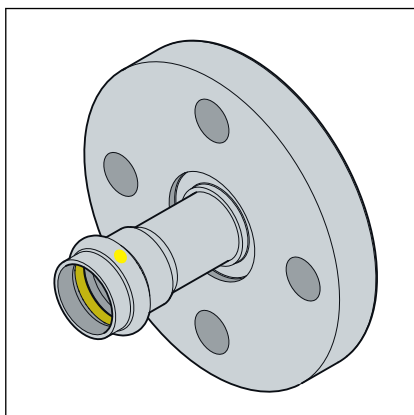


Bild 5: Fast fläns

Fast fläns

- Stål, rostfri
- Pressanslutning av rostfritt stål
- Modell 0259: 22 till 54 mm

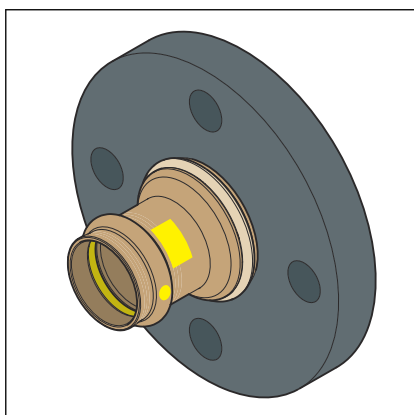


Bild 6: Lös fläns

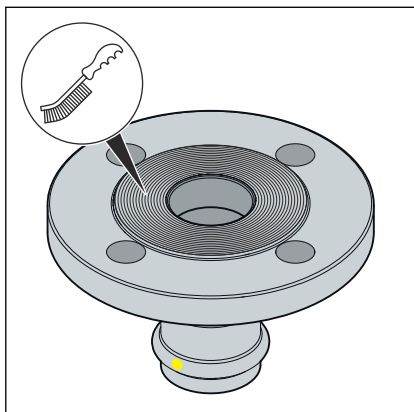
Lös fläns

- Stål, svar pulvermålad
- Pressanslutning av rödgods eller siliciumbrons
- Modell 2659.5: 28 mm

Upprätta flänsförbindelse



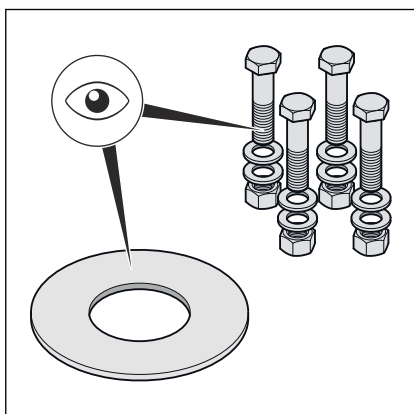
Upprätta alltid flänsförbindelsen först och sedan pre-sskopplingen.



- Ta bort eventuella tillfälliga beläggningar på flänstättningsytorna utan att lämna några rester före montering, med hjälp av rengöringsmedel och en lämplig stålborste.

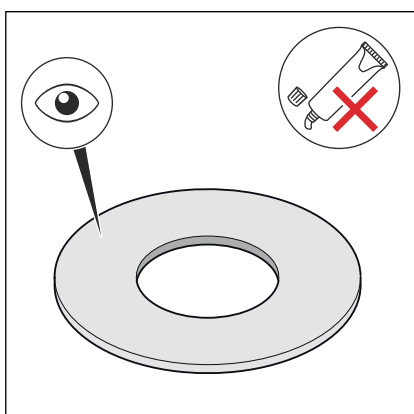
OBS! Vid byte av tätningar, se till att ta bort den gamla tätningen helt från flänstättningsytan utan att skada flänstättningsytan.

- Se till att flänstättningsytorna är rena, oskadade och jämna. Framför allt får det inte finnas några radialt löpande ytskador såsom spår eller bucklor.

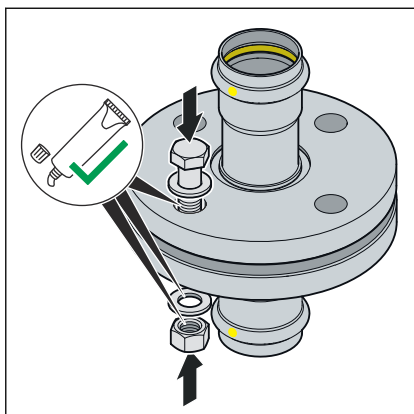


- Sexkantsskruvorna, muttrarna och brickorna ska vara rena och oskadade, samt följa riktlinjerna avseende minsta sexkantsskruvlängd och hållfasthetsklass, se **”Obligatoriska åtdragningsmoment” på sidan 27.**

- Byt ut sexkantsskruvorna, muttrarna och brickorna som tagits bort under demonteringen mot nya om de är skadade.



- Tätningen måste vara ren, oskadad och torr. Använd inte lim och monteringspasta för tätningar.
- Återanvänd inte tätningar.
- Använd inte tätningar med veck, eftersom de utgör en säkerhetsrisk.
- Se till att tätningarna är fria från fel och brister och att tillverkarens information följs.



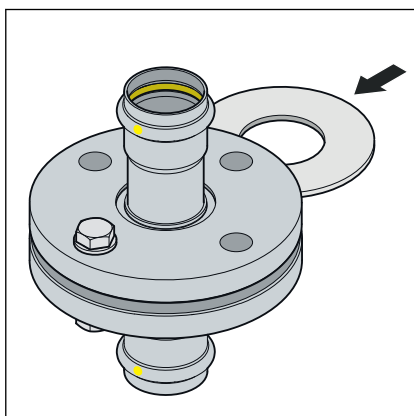
► Smörj följande flänselement med lämpligt smörjmedel:

- Sexkantsskruvgänga
- Bricka
- Mutterstöd

OBS! Observera tillverkarens information angående smörjmedlets användnings- och temperaturområde.

Montera och centrera O-ring

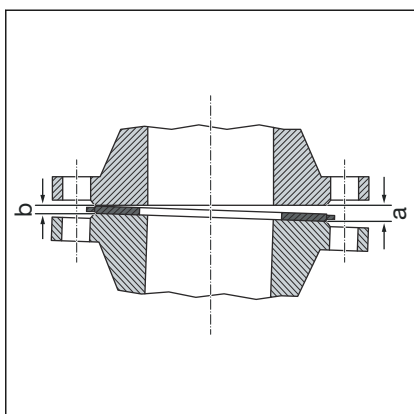
Korrekt montering av flänsförbindelser förutsätter parallellt inriktade flänsblad utan mittenförskjutning, vilket gör att O-ringen kan sättas in i rätt läge utan skador.



► Pressa isär tätningsytorna så mycket att tätningen kan föras in utan ansträngning och utan att skadas.

Mellanrum (icke-parallellitet mellan tätningsytorna) före åtdragning av sexkantsskruvorna är ofarligt om det tillåtna mellanrummet inte överskrids.

DN	Tillåtet mellanrum a-b [mm]
20-25	0,4
32-50	0,6

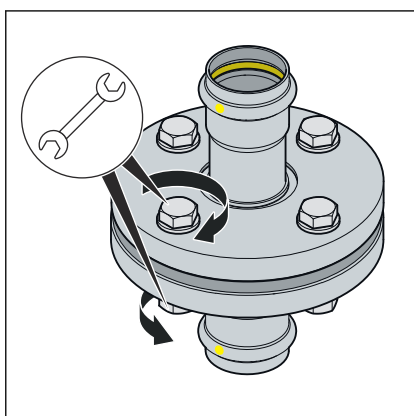
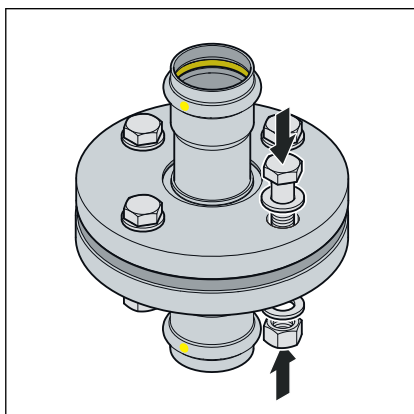


► Avlägsna mellanrummet från sidan med gapet (a).

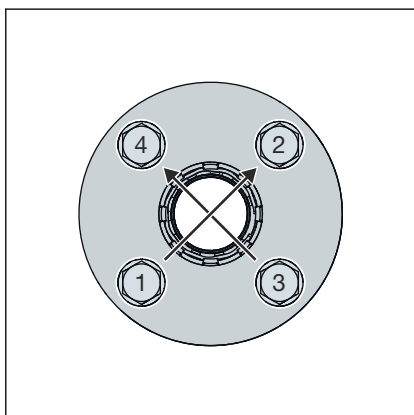
► I tveksamma fall kan du dra in flänsen utan att sätta in en tätning på prov genom att dra åt sexkantsskruvorna för att uppnå en parallellitet och tätningsyteavstånd på ca 10 % av det nominella vridmomentet.

- Mellanrummet är otillåtet om flänspositionen inte kan nås utan stor kraftansträngning.

Systematik för åtdragning av sexkantsskruvarna



Ordningsföljd för åtdragning

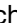


- Den ordning i vilken sexkantsskruvar och muttrar dras åt har en betydande inverkan på den kraftfördelning som påverkar tätningen (yttrycket). Felaktig åtdragning leder till hög spridning av förspänningskrafterna och kan leda till att det erforderliga minsta yttrycket underskrids till läckagepunkten.
- Efter åtdragning av muttern ska minst två men högst fem gånger sticka ut i skruvänden.
- Förmontera sexkantsskruvarna för hand, observera följande:
 - Sätt dit sexkantsskruvarna så att samtliga skruvhuvuden är placerade på ena flänssidan.
 - Sätt i sexkantsskruvarna ovanifrån för horisontellt arrangerade flänsar.
 - Byt ut tröga sexkantsskruvar mot sådana som går lättare.
- Det är möjligt att använda flera åtdragningsverktyg samtidigt.
- Dra åt samtliga sexkantsskruvar korsvis med 30 % av böråtdragningsmomentet.
- Dra åt alla sexkantsskruvar enligt steg 1 med 60 % av böråtdragningsmomentet.
- Dra åt alla sexkantsskruvar enligt steg 1 med 100 % av böråtdragningsmomentet.
- Dra åt alla sexkantsskruvar igen med fullt böråtdragningsmoment. Upprepa denna process tills muttrarna inte längre kan roteras ytterligare när det fulla åtdragningsmomentet tillämpas.

Obligatoriska åtdragningsmoment

Åtdragningsmoment Sanpress Inox G-flänsanslutning PN 10/16

Modell	DN	Artikelnummer	Gänga	Min. åtdragningsmoment [Nm]	Max. tillåtet åtdragningsmoment [Nm]	Sexkantsskruv-längd [mm]	Hållfasthetsklass
0259	20	735 777	M12	38	50	60	A2 - 70
	25	735 784		48			
	32	735 791	M16	69	125	70	
	40	735 807		76			
	50	735 814		87			
2659.5	25	490 669	M12	48	50	65	A2 - 70

Uppgifterna för uppfyllande av kraven i täthetsklass L0, 01 (TA luft) har beräknats enligt gällande standard och gäller uteslutande vid användning av Viega-artiklar, se även  ”Regelverk från avsnitt: Upprätta flänsförbindelse” på sidan 6.

Lossa flänsanslutningen

Innan du påbörjar demontering av en befintlig flänsanslutning ska du inhämta godkännande och arbetstillstånd från det ansvariga företaget, med beaktande av följande:

- Systemdelen måste vara trycklös och helt spolad.
- Säkra komponenter eller tillbehör som inte hålls åtskilda innan du lossar flänsförbindelsen. Detta gäller även för fästsystem som fjäderhängare och -stöd.
- Lossa sexkantsskruvar eller muttrar på den sida som är vänd bort från karossen först. De återstående sexkantsskruvarna lossas lätt och demonteras endast helt när det är säkerställt att det inte finns någon fara från rörledningssystemet. Om en rörledning står under spänning finns det risk för att rörledningen slås ut.
- Lossa sexkantsskruvarna och muttrarna korsvis i minst två genomgångar.
- Förslut de öppna rörändarna med blindflänsar.
- Transportera endast demonterade rörledningar när de är förslutna.
- Vid byte av tätningar, se till att ta bort den gamla tätningen helt från flänstätningssytan utan att skada flänstätningssytan.



OBS!

Var försiktig vid användning av vinkelslip!

Vid lossning av defekta sexkantsskruvar och muttrar med en vinkelslip uppstår gnistor som kan brännas in i rörmaterialen och orsaka korrosion.

3.4.7 Täthetskontroll

Installatören måste genomföra ett täthetskontroll innan idrifttagningen.

Utför detta test endast med lämpliga, testade och godkända enheter.

Genomför det här provet på det färdigställda men ännu inte täckta systemet.

Följ de gällande riktlinjerna, se ↪ *"Regelverk från avsnitt: Täthetskontroll" på sidan 6.*

Dokumentera resultatet.



OBS!

Flergångs- eller ompressning av en läckande presskoppling är inte tillåten.

3.5 Underhåll

Gasinstallationer måste genomgå en okulärbesiktning en gång årligen, t.ex. av innehavaren.

Användningsduglighet och täthet måste kontrolleras vart tolfte år av ett installationsföretag med avtal.

För att garantera och uppfylla driftsäker status ska gasinstallationen användas och underhållas på avsett vis, se ↪ *"Regelverk från avsnitt: Underhåll" på sidan 7.*

3.6 Avfallshantering

Sortera produkten och förpackningen i respektive materialgrupper (t.ex. papper, metall, plast eller icke-järnmetaller) och avfallshandla enligt gällande nationella lagar.



Viega A/S
info@viega.se
viega.se

SE • 2025-08 • VPN220391

