

**Zestaw wyposażeniowy Multiplex Visign M3**  
**Instrukcja obsługi**



do jednostki funkcyjnej odpływowo-przelewowej

Wzór  
6154.0

Rok produkcji:  
od 06/2015

pl\_PL

**viega**



# Spis treści

<b>1</b>	<b>Informacje na temat instrukcji obsługi</b>	<b>4</b>
1.1	Grupy docelowe	4
1.2	Oznaczenie wskazówek	4
<b>2</b>	<b>Informacje o produkcie</b>	<b>6</b>
2.1	Zastosowanie zgodnie z przeznaczeniem	6
2.1.1	Zakresy zastosowania	6
2.2	Opis produktu	6
2.2.1	Przegląd	6
2.2.2	Wersje wyposażenia	7
<b>3</b>	<b>Obsługa</b>	<b>8</b>
3.1	Informacje dotyczące montażu	8
3.1.1	Warunki montażu	8
3.1.2	Potrzebne narzędzia i materiały	8
3.2	Montaż	8
3.2.1	Wymiana kołnierza mocującego	8
3.2.2	Montaż zestawu wyposażeniowego	9
3.3	Obsługa	10
3.4	Czyszczenie	11
3.5	Utylizacja	11

# 1 Informacje na temat instrukcji obsługi

Niniejszy dokument jest objęty prawem autorskim. Szczegółowe informacje na ten temat można znaleźć w Internecie na stronie [viega.com/legal](http://viega.com/legal).

## 1.1 Grupy docelowe

Informacje zawarte w niniejszej instrukcji są skierowane do następujących grup osób:

- Instalatorzy instalacji grzewczych i sanitarnych oraz przeszkolony wykwalifikowany personel
- Użytkownicy
- Klienci końcowi

Osoby, które nie posiadają ww. wykształcenia lub kwalifikacji, nie mogą wykonywać prac związanych z montażem, instalacją i ewentualnie konserwacją tego produktu. Ograniczenie to nie dotyczy możliwych wskazówek dotyczących obsługi.

Przy montażu produktów Viega należy przestrzegać ogólnie uznanych zasad techniki oraz instrukcji obsługi Viega.

## 1.2 Oznaczenie wskazówek

Teksty ostrzeżeń i wskazówek są wyodrębnione z tekstu i oznaczone w sposób szczególny odpowiednimi piktogramami.



### **NIEBEZPIECZEŃSTWO!**

Ten symbol ostrzega przed możliwymi śmiertelnymi obrażeniami.



### **OSTRZEŻENIE!**

Ten symbol ostrzega przed możliwymi ciężkimi obrażeniami.



### **UWAGA!**

Ten symbol ostrzega przed możliwymi obrażeniami.



### **WSKAZÓWKA!**

Ten symbol ostrzega przed możliwymi szkodami materialnymi.



*Dodatkowe wskazówki i porady.*

## 2 Informacje o produkcie

### 2.1 Zastosowanie zgodnie z przeznaczeniem

#### 2.1.1 Zakresy zastosowania

Zestaw wyposażeniowy jest przeznaczony wyłącznie do zastosowania w połączeniu z kompletem odpływowo-przelewowym Multiplex do wanien z otworem odpływowym o średnicy 52 mm.

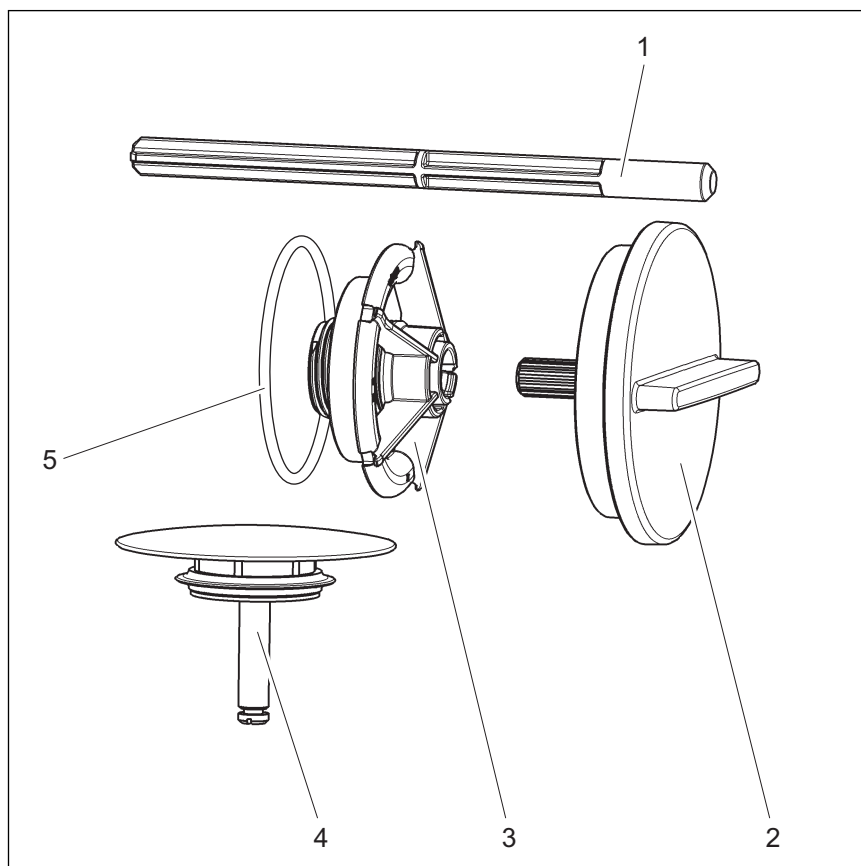


*Opisanego tu numeru wzoru nie można łączyć z produktami Multiplex Trio. Do kompletów dopływowo-odpływowo-przelewowych Multiplex Trio są dostępne osobne zestawy wyposażeniowe o innych numerach wzorów.*

### 2.2 Opis produktu

#### 2.2.1 Przegląd

Zestaw wyposażeniowy zawiera następujące elementy:



Rys. 1: Widok elementów

- 1 - Przyrząd montażowy
- 2 - Rozeta obrotowa
- 3 - Kołnierz mocujący
- 4 - Korek
- 5 - O-ring

## 2.2.2 Wersje wyposażenia

Produkt jest dostępny w następujących wersjach:

Wersja	Nr kat.
chromowana	576 325
biała	735 913

# 3 Obsługa

## 3.1 Informacje dotyczące montażu

### 3.1.1 Warunki montażu

Dla zestawu wyposażeniowego istnieją dwie możliwe sytuacje montażowe:

- Wymiana zestawu wyposażeniowego w istniejącej instalacji.
- Założenie zestawu wyposażeniowego na jednostce funkcyjnej w nowej instalacji.

W pierwszym przypadku należy wykonać wszystkie opisane poniżej kroki instalacji.

W drugim przypadku należy najpierw sprawdzić, czy kołnierz mocujący odpowiada dokładnie dołączonemu wzorowi. Jeśli jest zamontowany prawidłowy kołnierz mocujący, można wyrzucić przyrząd montażowy, o-ring i kołnierz mocujący oraz rozpocząć od razu od drugiego kroku montażowego (☞ *Rozdział 3.2.2 „Montaż zestawu wyposażeniowego“ na stronie 9*).

### 3.1.2 Potrzebne narzędzia i materiały

#### Narzędzie

Do montażu są potrzebne następujące narzędzia:

- Przyrząd montażowy (brak w komplecie)
- Śrubokręt płaski

#### Materiały

Do montażu produktu nie są potrzebne żadne dodatkowe materiały.

## 3.2 Montaż

### 3.2.1 Wymiana kołnierza mocującego

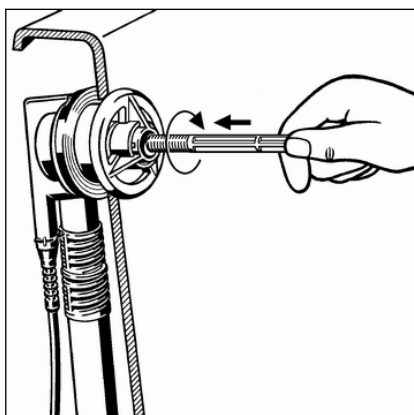


*Przyrząd montażowy służy do przytrzymania przelewu przy wymianie kołnierza mocującego. Dlatego przyrząd montażowy trzeba trzymać w ręce cały czas podczas wymiany.*

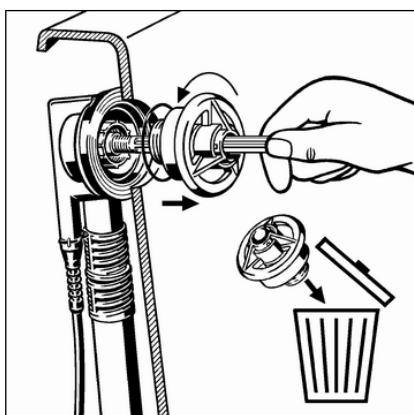
W przypadku montażu zestawu wyposażeniowego na starszym wzorze kompletu odpływowo-przelewowego Multiplex trzeba najpierw wymienić kołnierz mocujący rozety obrotowej. W tym celu wykonać następujące czynności:

Warunki:

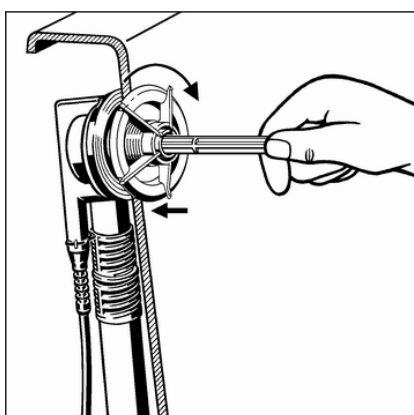
- Jest zamontowany starszy wzór Multiplex.
- Rozeta obrotowa jest zdemontowana.
- Przyrząd montażowy wsunąć przez otwór środkowy kołnierza mocującego.
- Przyrząd montażowy wkręcić w korpus armatury przelewowej zgodnie z ruchem wskazówek zegara.



- Przelew przytrzymać przyrządem montażowym.
- Kołnierz mocujący odkręcić w kierunku przeciwnym do ruchu wskazówek zegara.
- Zdjąć i wyrzucić kołnierz mocujący i o-ring.

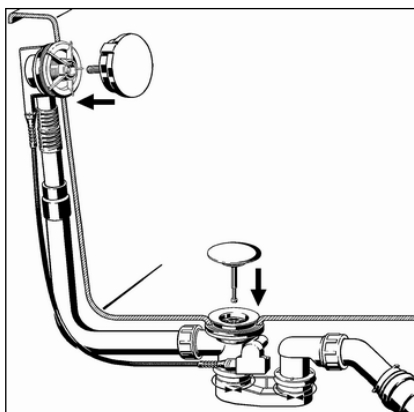


- Na nowy kołnierz mocujący założyć nowy o-ring.
- Nowy kołnierz mocujący nasunąć na przyrząd montażowy i włożyć w korpus armatury przelewowej.
- Dokręcić kołnierz mocujący zgodnie z ruchem wskazówek zegara.
- Przyrząd montażowy odkręcić w kierunku przeciwnym do ruchu wskazówek zegara i zdjąć.



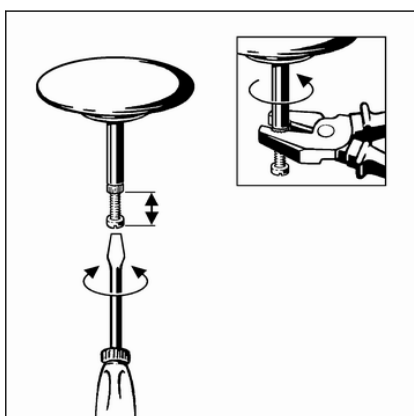
### 3.2.2 Montaż zestawu wyposażeniowego

Zestaw wyposażeniowy montować dopiero po zakończeniu wszystkich prac budowlanych, aby nie uszkodzić rozety maskującej i korka. W tym celu wykonać następujące czynności:



- Ustawić odpowiednio i włożyć rozetę obrotową.
- Włożyć korek.

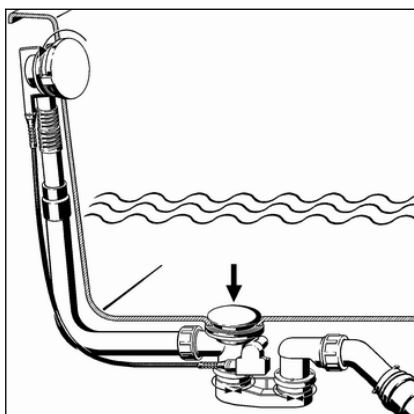
- Przekręcić rozetę obrotową, aby sprawdzić działanie i ustawienie.  
Po otwarciu korka powinien znajdować się na wysokości 2–3 cm. W razie potrzeby wyregulować wysokość korka za pomocą śruby regulacyjnej (patrz następny krok).
- Za pomocą śruby regulacyjnej ustawić odpowiednią wysokość korka i dokręcić nakrętkę kontruującą.

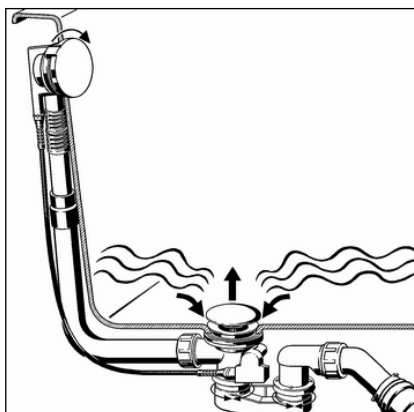


### 3.3 Obsługa

Komplet odpływowo-przelewowy obsługuje się za pomocą rozety obrotowej na przelewie. Aby zamknąć lub otworzyć odpływ, należy wykonać następujące czynności:

- Rozetę obrotową przekręcić w lewo.
  - ⇒ Odpływ zamknie się.





- Rozetę obrotową przekręcić w prawo.
- ⇒ Odpływ otworzy się.

### 3.4 Czyszczenie



**WSKAZÓWKA!**  
**Niebezpieczeństwo uszkodzenia poprzez nieodpowiednie środki czyszczące.**

Następujące środki czyszczące mogą uszkodzić powierzchnie chromowane i dlatego nie wolno ich stosować:

- środki szorujące
- ostre gąbki
- środki do usuwania wapna, gipsu i cementu
- rozpuszczalniki lub inne środki czyszczące na bazie kwasów

Do regularnego czyszczenia w celu uniknięcia osadzania się kamienia na rozecie obrotowej i korku można używać zwykłego mydła lub delikatnego środka czyszczącego. Nie używać środków szorujących lub ostrych przedmiotów!

Większe zabrudzenia, również w korpusie odpływu i syfonie, można usuwać zwykłym środkiem stosowanym w gospodarstwach domowych. Po upływie zalecanego czasu środek czyszczący spłukać dokładnie czystą wodą. Na elementach nie mogą pozostać resztki środka.

### 3.5 Utylizacja

Produkt i opakowanie posegregować na odpowiednie grupy materiałów (np. papier, metale, tworzywa sztuczne lub metale nieżelazne) i usunąć je zgodnie z obowiązującymi przepisami.