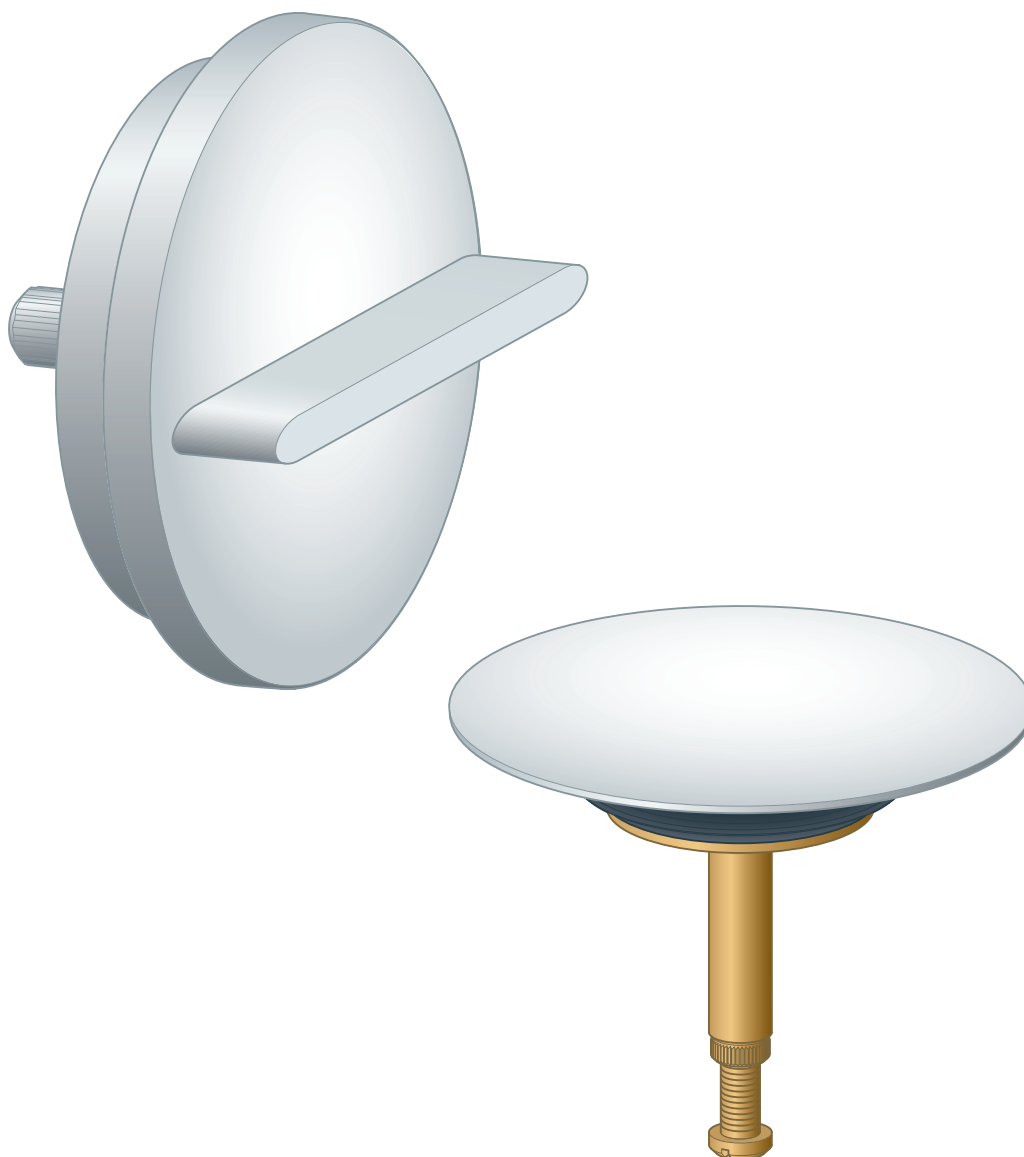


Gebrauchsanleitung

Multiplex-Ausstattungsset Visign M3



für Ab-/Überlauf-Funktionseinheit

Modell
6154.0

Baujahr (ab)
06/2015

viega

Inhaltsverzeichnis

1	Über diese Gebrauchsanleitung	3
	1.1 Zielgruppen	3
	1.2 Kennzeichnung von Hinweisen	4
2	Produktinformation	5
	2.1 Bestimmungsgemäße Verwendung	5
	2.1.1 Einsatzbereiche	5
	2.2 Produktbeschreibung	6
	2.2.1 Übersicht	6
	2.2.2 Modellvarianten	6
3	Handhabung	7
	3.1 Montage	7
	3.1.1 Ausstattungsset montieren	7
	3.2 Bedienung	8
	3.3 Pflege	8
	3.4 Entsorgung	9

1 Über diese Gebrauchsanleitung

Für dieses Dokument bestehen Schutzrechte, weitere Informationen erhalten Sie unter viega.de/rechtshinweise.

1.1 Zielgruppen

Die Informationen in dieser Anleitung richten sich an folgende Personengruppen:

- Heizungs- und Sanitärfachkräfte bzw. unterwiesenes Fachpersonal
- Betreiber
- Endverbraucher

Für Personen, die nicht über die o. a. Ausbildung bzw. Qualifikation verfügen, sind Montage, Installation und gegebenenfalls Wartung dieses Produkts unzulässig. Diese Einschränkung gilt nicht für mögliche Hinweise zur Bedienung.

Der Einbau von Viega Produkten muss unter Einhaltung der allgemein anerkannten Regeln der Technik und der Viega Gebrauchsanleitungen erfolgen.

1.2 Kennzeichnung von Hinweisen

Warn- und Hinweistexte sind vom übrigen Text abgesetzt und durch entsprechende Piktogramme besonders gekennzeichnet.

**GEFAHR!**

Warnt vor möglichen lebensgefährlichen Verletzungen.

**WARNUNG!**

Warnt vor möglichen schweren Verletzungen.

**VORSICHT!**

Warnt vor möglichen Verletzungen.

**HINWEIS!**

Warnt vor möglichen Sachschäden.



Zusätzliche Hinweise und Tipps.

2 Produktinformation

2.1 Bestimmungsgemäße Verwendung

2.1.1 Einsatzbereiche

Das Ausstattungset ist ausschließlich für die Verwendung mit einem Multiplex-Ab-/Überlauf für Badewannen mit einer 52 mm großer Ablauföffnung geeignet.



Das hier beschriebene Modell ist nicht mit den Multiplex Trio-Produkten kombinierbar. Für Multiplex Trio-Zu-/Ab-/Überläufe sind separate Ausstattungsets mit anderen Modellnummern erhältlich.

2.2 Produktbeschreibung

2.2.1 Übersicht

Die folgenden Bauteile sind im Lieferumfang des Ausstattungssets enthalten:

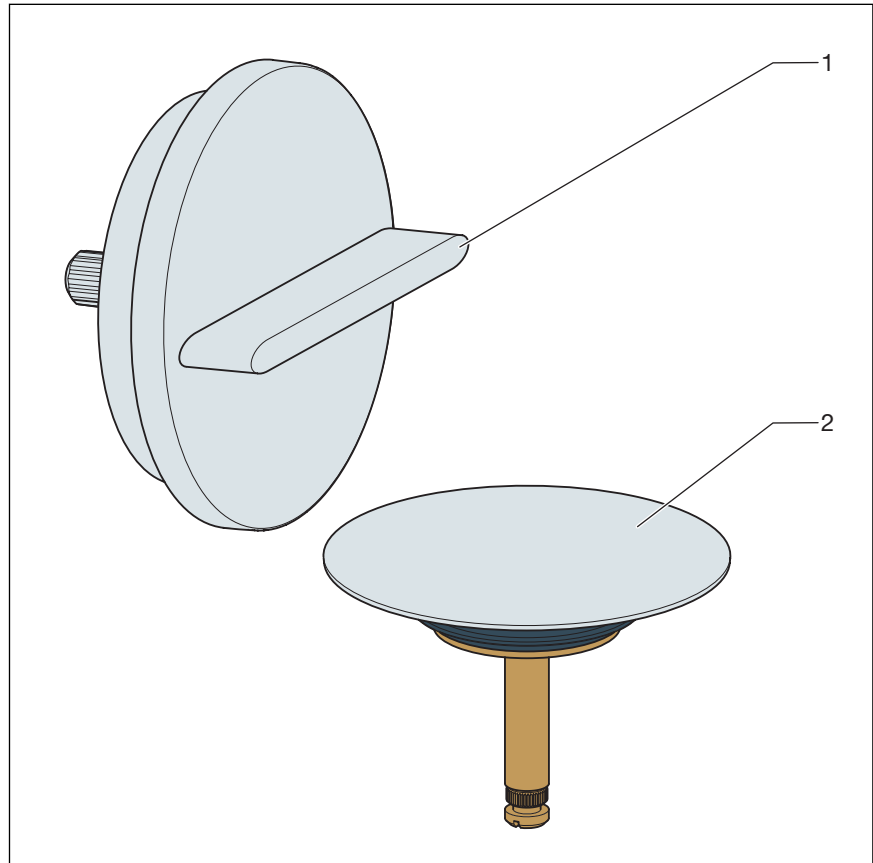


Abb. 1: Bauteilübersicht

- 1 Drehrosette
- 2 Ventilkegel

2.2.2 Modellvarianten

Das Modell wird in den folgenden Ausführungen angeboten:

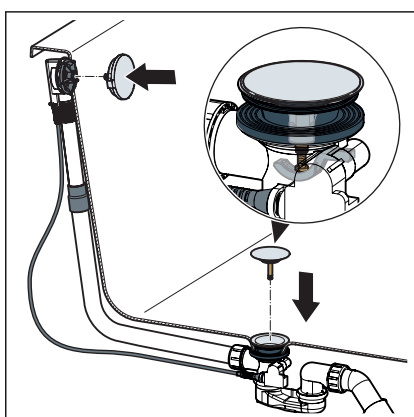
Ausführung	Artikelnummer
verchromt	576 325
design-weiß	735 913

3 Handhabung

3.1 Montage

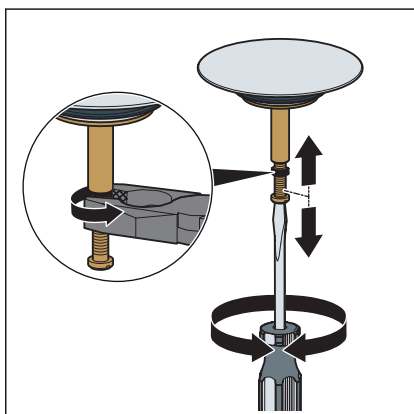
3.1.1 Ausstattungsset montieren

Um Beschädigungen der Rosette und des Ventilkegels zu vermeiden, montieren Sie das Ausstattungsset erst nach dem Abschluss aller anderen Arbeiten an der Baustelle. Gehen Sie dazu wie folgt vor:



- Die Drehrosette ausrichten und einstecken.
- Den Ventilkegel einsetzen.
- Um Funktion und Ausrichtung zu prüfen, die Drehrosette drehen.

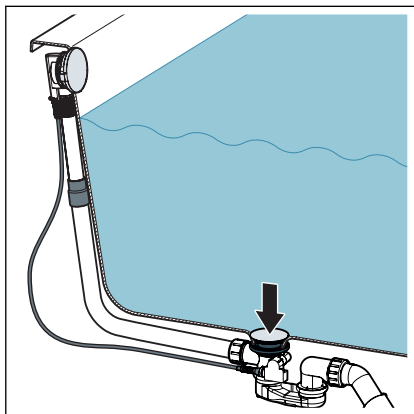
In geöffnetem Zustand sollte die Öffnung des Ventilkegels 2–3 cm groß sein. Bei Bedarf Öffnungsweite an der Verstelle schraube des Ventilkegels regulieren (siehe nächster Schritt).



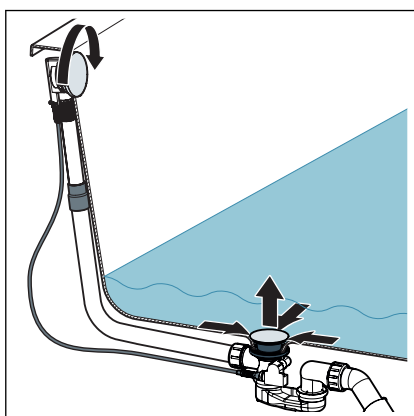
- Den Ventilkegel mithilfe der Verstelle schraube einstellen und mit der Mutter kontern.

3.2 Bedienung

Die Bedienung des Ab-/Überlaufs erfolgt über die Drehrosette am Überlauf. Um den Ablauf zu schließen oder zu öffnen, gehen Sie wie folgt vor:



- Die Drehrosette nach links drehen.
- Der Ablauf schließt sich.



- Die Drehrosette nach rechts drehen.
- Der Ablauf öffnet sich.

3.3 Pflege



HINWEIS! **Beschädigungsgefahr durch ungeeignete Reinigungsmittel.**

Folgende Reinigungsmittel können verchromte Oberflächen beschädigen und dürfen deshalb nicht verwendet werden:

- Scheuermittel
- kratzende Schwämme
- Kalk-, Gips- oder Zementlöser
- Lösungsmittel oder andere säurehaltige Reiniger

Zur regelmäßigen Pflege und zur Vermeidung von Kalkflecken auf Drehrosette und Ventilkegel normale Seife oder ein mildes Reinigungsmittel verwenden. Keine Scheuermittel oder kratzende Gegenstände benutzen!

Grobe Verschmutzungen, auch im Bereich des Ablaufkörpers und des Geruchverschlusses, mit haushaltsüblichem Reiniger beseitigen. Das Reinigungsmittel nach der vorgeschriebenen Einwirkzeit gründlich mit klarem Wasser abspülen. Es dürfen keine Rückstände auf den Bauteilen zurückbleiben.

3.4 Entsorgung

Produkt und Verpackung in die jeweiligen Materialgruppen (z. B. Papier, Metalle, Kunststoffe oder Nichteisenmetalle) trennen und gemäß der national gültigen Gesetzgebung entsorgen.



Viega Supply Chain GmbH & Co. KG

service-technik@viega.de

viega.de

DE • 2020-12 • VPN200528

