

Senzitivní ovládací deska Visign for Care

Návod k použití



pro podomítkovou splachovací nádržku 2H, podomítkovou splachovací nádržku 2L, podomítkovou splachovací nádržku 2C

Model
8352.21

Rok výroby:
od 04/2009

cs_CZ

viega

Obsah

1	O tomto návodu k použití	4
1.1	Cílové skupiny	4
1.2	Označení upozornění	4
1.3	Poznámka k této jazykové verzi	5
2	Informace o výrobku	6
2.1	Normy a pravidla	6
2.2	Bezpečnostní pokyny	6
2.3	Použití v souladu se stanovením výrobce	6
2.3.1	Oblasti použití	6
2.4	Popis výrobku	8
2.4.1	Přehled	8
2.4.2	Technické údaje	8
2.4.3	Princip funkce	9
2.4.4	Rozšíření systému	9
2.5	Příslušenství	13
3	Manipulace	15
3.1	Informace k montáži	15
3.1.1	Montážní podmínky	15
3.1.2	Potřebný materiál a nářadí	16
3.2	Montáž	17
3.2.1	Montáž síťového zdroje	17
3.2.2	Příprava vestavby	18
3.2.3	Montáž spouštění splachování (splachovací nádržka 2H)	22
3.2.4	Montáž spouštění splachování (splachovací nádržka 2L)	24
3.2.5	Montáž základní desky	26
3.2.6	Montáž ovládací desky	28
3.2.7	Připojení externích signálních vysílačů	30
3.3	Uvedení do provozu	31
3.3.1	Nastavení splachování	31
3.3.2	Nastavení funkce Viega Hygiene+	34
3.4	Chyby, poruchy a jejich náprava	38
3.5	Péče a údržba	39
3.5.1	Pokyny k ošetřování	39
3.5.2	Výměna baterie	41
3.6	Likvidace	43

1 O tomto návodu k použití

Pro tento dokument platí ochranná práva, další informace naleznete na viega.com/legal.

1.1 Cílové skupiny

Informace v tomto návodu jsou určeny následujícím skupinám osob:

- odborníkům na sanitu a topení resp. vyškolenému odbornému personálu
- odborným elektrotechnickým řemeslníkům
- provozovatelům
- koncovým spotřebitelům

Nepřípustná je montáž, instalace a případná údržba tohoto výrobku osobami, které nemají výše uvedené vzdělání resp. kvalifikaci. Toto omezení neplatí pro možné pokyny k obsluze.

Montáž výrobků Viega se musí provádět při dodržování všeobecně uznávaných technických pravidel a návodů k použití Viega.

1.2 Označení upozornění

Výstražné a informační texty jsou odsazeny od ostatního textu a jsou speciálně označeny příslušnými piktogramy.



NEBEZPEČÍ!

Tento symbol varuje před možnými, život ohrožujícími zraněními.



VAROVÁNÍ!

Tento symbol varuje před možnými vážnými zraněními.



UPOZORNĚNÍ!

Tento symbol varuje před možnými zraněními.



OZNÁMENÍ!

Tento symbol varuje před možnými věcnými škodami.



Upozornění vám poskytnou další nápomocné tipy.

1.3 Poznámka k této jazykové verzi

Tento návod k použití obsahuje důležité informace k výrobku resp. výběru systému, jeho montáži a uvedení do provozu, stejně jako k jeho řádnému používání a případným opatřením pro údržbu. Tyto informace k výrobkům, jejich vlastnostem a aplikačním technikám jsou založeny na aktuálně platných normách v Evropě (např. EN) anebo v Německu (např. DIN/DVGW).

Některé pasáže v textu mohou odkazovat na technické předpisy v Evropě/Německu. Tyto předpisy by měly platit jako doporučení pro jiné země, ve kterých nejsou k dispozici příslušné národní požadavky. Příslušné národní zákony, standardy, předpisy, normy a jiné technické předpisy mají přednost před německými/evropskými směnicemi v tomto návodu: Zde uvedené informace jsou pro jiné země a oblasti nezávazné a jak již bylo řečeno, je třeba je považovat za pomůcku.

2 Informace o výrobku

2.1 Normy a pravidla

Následující normy a pravidla platí v Německu resp. v Evropě. Národní legislativu najdete na webových stránkách příslušné země na viega.cz/normy.

Pravidla z oddílu: Oblasti použití / montážní podmínky

Rozsah platnosti / upozornění	Pravidla platná v Německu
Ochranná zóna pro instalaci síťového zdroje ve sprchách a koupelnách	VDE 0100-701

Pravidla z oddílu: Technické údaje

Rozsah platnosti / upozornění	Pravidla platná v Německu
Elektrická schválení	EN 60950
Elektrická schválení	EN 60335
Elektrická schválení	EN 61558

2.2 Bezpečnostní pokyny



NEBEZPEČÍ! Nebezpečí zásahu elektrickým proudem

Zásah elektrickým proudem může mít za následek těžká až smrtelná zranění.

- Práce na elektrické soustavě smí provádět jen odborní elektrotechničtí řemeslníci.
- Před připojením síťového zdroje odpojte síťové napětí.

2.3 Použití v souladu se stanovením výrobce

2.3.1 Oblasti použití

Funkce Viega Hygiene+

Pomocí funkce Viega Hygiene+ lze časovaně spouštět splachování, aby se zabránilo stagnaci v rozvodech pitné vody.

Vhodné splachovací nádržky

Ovládací deska je určena pro bezdotykové spouštění splachování podomítkových splachovacích nádržek Viega.

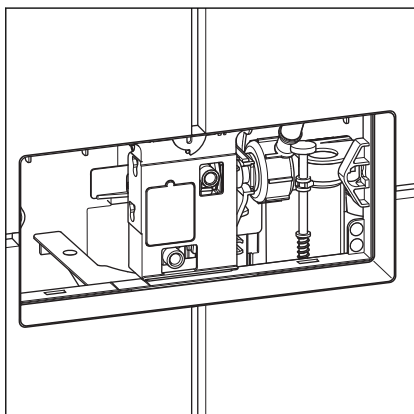
Montáž je možná jen u následujících podomítkových splachovacích nádržek Viega:

- splachovací nádržka model 2H
- splachovací nádržka model 2L

Před montáží zjistěte, jaký model je instalovaný. Následující informace vám pomohou zjistit model zabudované splachovací nádržky:

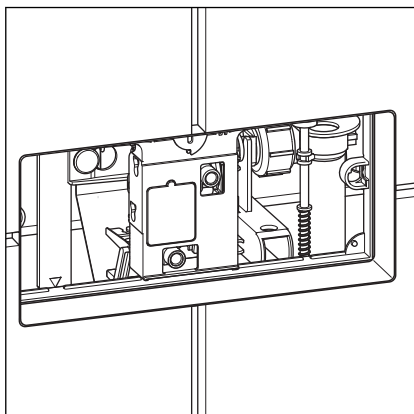
splachovací nádržka 2H

Revizní šachta této splachovací nádržky se nachází na přední straně ve výšce cca 1 metr.



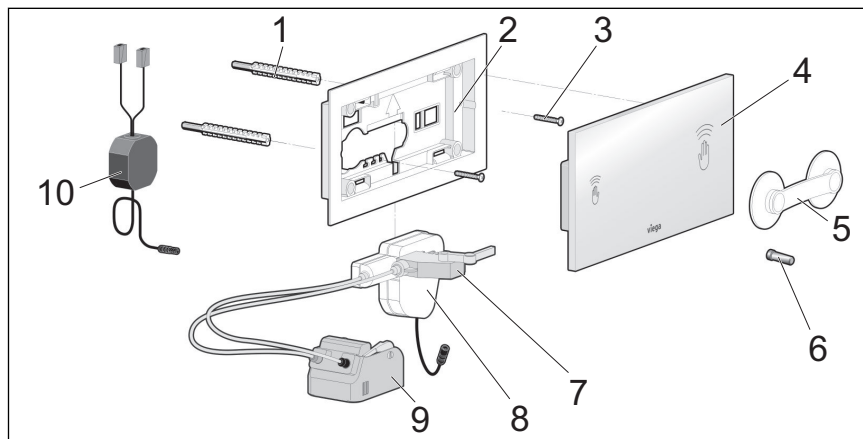
splachovací nádržka 2L

Revizní šachta této splachovací nádržky se nachází buďto ve výšce cca 75 cm na přední straně nebo na horní straně.



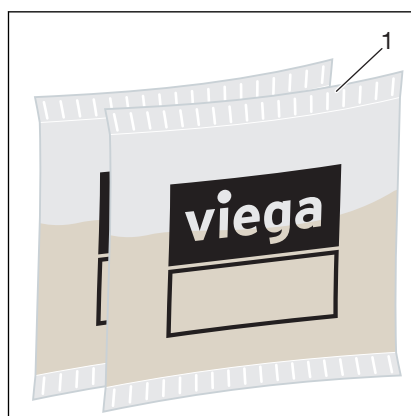
2.4 Popis výrobku

2.4.1 Přehled



Obr. 1: Obsah dodávky

- 1 připevňovací šrouby
- 2 základní deska
- 3 šrouby
- 4 ovládací deska
- 5 přísavka
- 6 magnetický klíč
- 7 manuální nouzové spouštění
- 8 hnací jednotka
- 9 bovdenová jednotka
- 10 síťový zdroj 230 V



Obr. 2: Obsah dodávky 2

- 1 silikonový tuk (2 x 2 g)

2.4.2 Technické údaje

Výrobek má následující technické údaje:

Snímací rozsah bezdotykového spouštění	maximálně 0–30 mm minimálně 0–10 mm
Množství hygienického splachování	3 / 4 / 5 / 6 / 7 / 9 litrů
Interval hygienického splachování	1 / 12 / 24 / 72 / 168 hodin

Elektrická soustava

Vstup (síťový zdroj)	100–240 V AC, 50–60 Hz, 180 mA
Výstup (síťový zdroj)	6,5 V DC, 920 mA



Elektrická schválení viz oddíl [↗](#) „Pravidla z oddílu: Technické údaje“ na straně 6.

2.4.3 Princip funkce

Prostřednictvím ovládací desky se bezdotykově spouští splachování z podomítkových splachovacích nádržek Viega. Velikost snímacího rozsahu pro spouštění se v ovládání nastavuje na malý nebo velký rozsah.

Volitelně lze splachovat velkým nebo malým splachovacím množstvím. Pomocí manuálního nouzového spuštění je splachování možné i během výpadku proudu.

Funkce Viega Hygiene+

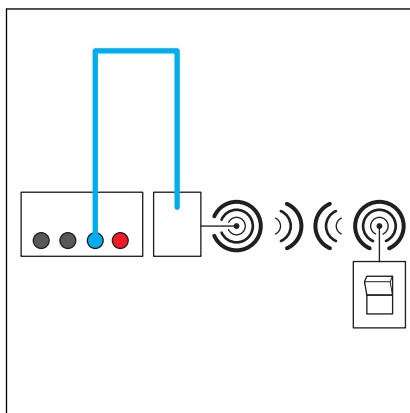
V rozvodech pitné vody se při stagnaci mohou vytvářet choroboplodné zárodky (např. legionelly). Pro zábranu tvorby choroboplodných zárodků je důležité pravidelné proplachování potrubí. K tomuto účelu byla vyvinuta funkce Viega Hygiene+.

Pomocí funkce Viega Hygiene+ lze časovaně spouštět splachování. Interval a splachovací množství se nastavuje podle potřeby a ukládá se do ovládání. Všechna nastavení zůstanou zachována i při výpadku proudu.

2.4.4 Rozšíření systému

Připojením dílů příslušenství k ovládání se může rozšířit funkční rozsah systému.

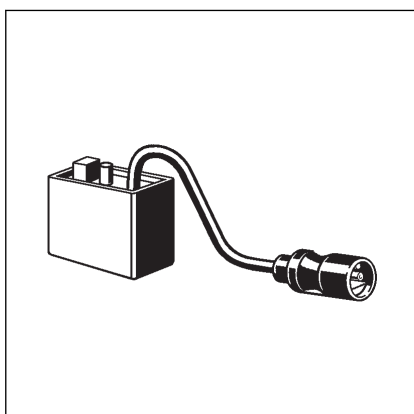
Bezdrátové spouštění



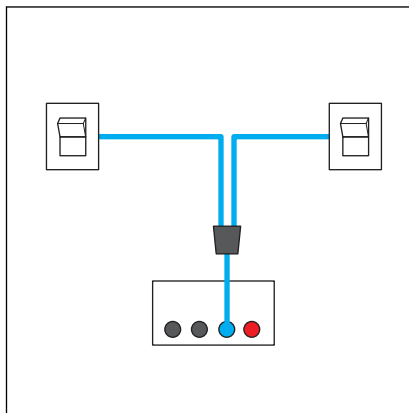
Obr. 3: Připojení přijímače rádiového signálu

Aby se mohl v souladu se zobrazením připojit přijímač rádiového signálu – místo kabelově připojeného externího signálního vysílače – budete potřebovat následující příslušenství:

Přijímačem rádiového signálu model 8350.35 lze přijímat signály rádiových vysílačů HEWI pro spouštění splachování (např. na sklápěcích opěrných madlech).



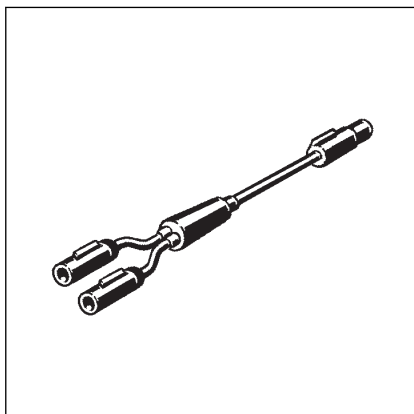
Přídavné externí signální vysílače



Obr. 4: Připojení druhého externího tlačítka

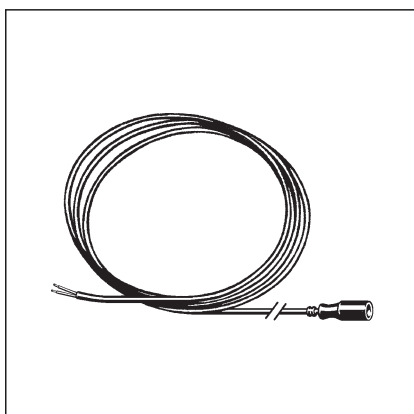
Aby se mohl v souladu se zobrazením připojit další externí signální vysílač, budete potřebovat následující příslušenství:

Pomocí rozšiřovacího kabelového adaptéru model 8350.36 lze současně připojit několik signálních vysílačů. Lze tak kombinovat např. dva externí kabelově připojená tlačítka.

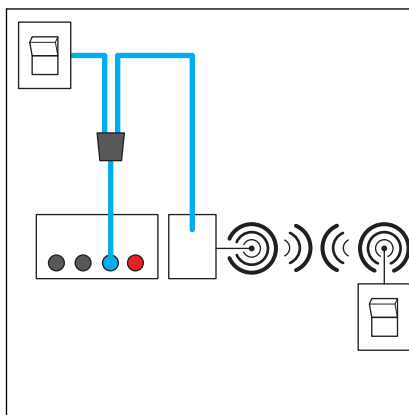


Navíc zapotřebí: 1 připojovací kabel, senzitivní.

Pomocí senzitivního připojovacího kabelu model 8355.90 lze ze strany stavby k ovládání připojit tlačítka, spínače nebo světelné závory pro spouštění splachování.



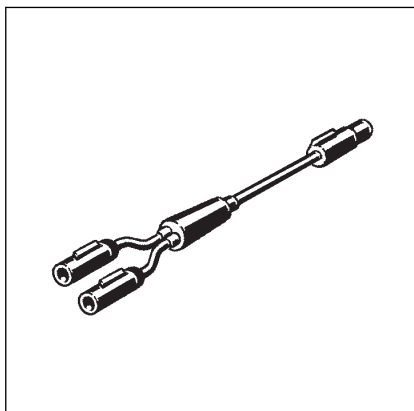
Přidavné bezdrátové spouštění



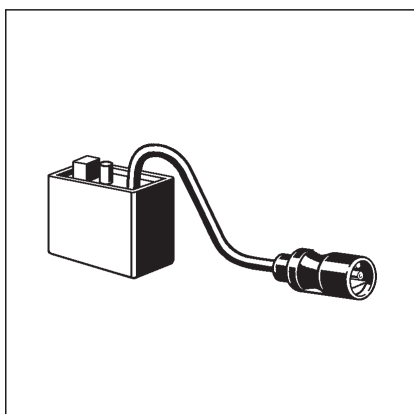
Obr. 5: Připojení signálního vysílače s rádiovým signálem a kabelového signálního vysílače

Aby se mohlo v souladu se zobrazením kromě externího signálního vysílače připojit bezdrátové spouštění, budete potřebovat následující příslušenství:

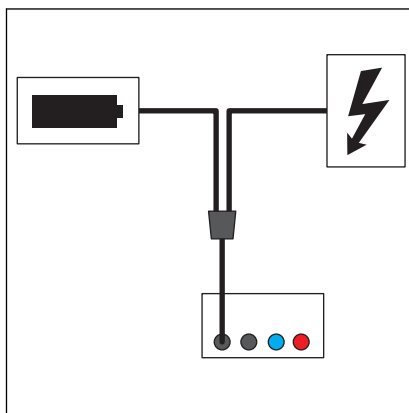
Pomocí rozšiřovacího kabelového adaptéru model 8350.36 lze současně připojit několik signálních vysílačů. Kombinovat tak lze např. tlačítko s bezdrátovým spouštěním.



Přijímačem rádiového signálu model 8350.35 lze přijímat signály rádiových vysílačů HEWI pro spouštění splachování (např. na sklápěcích opěrných madlech).



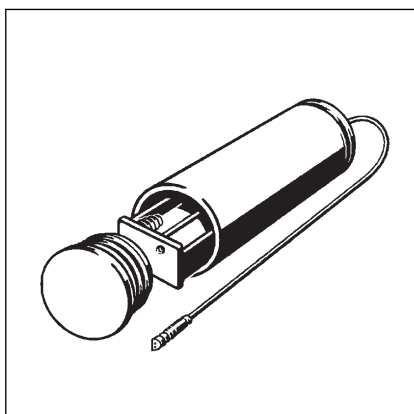
Redundantní zdroj napětí



Obr. 6: Připojení redundantního zdroje napětí

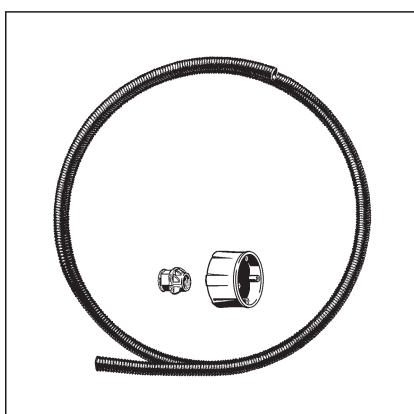
Pro vytvoření redundantního zdroj napětí pomocí přídavného zásobníku na baterie podle zobrazení budete potřebovat následující příslušenství:

Jako redundantní zdroj napětí se může pomocí adaptéru model 8355.91 připojit navíc zásobník na baterie. Zásobník na baterie je obsažen v dodávce adaptéru.



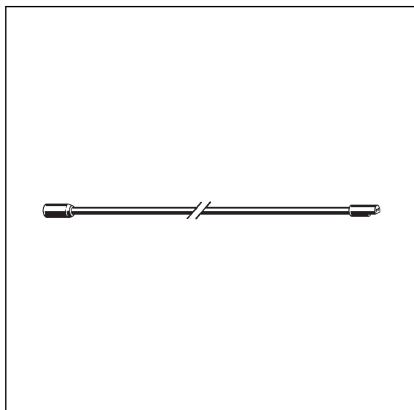
2.5 Příslušenství

Doplňkové příslušenství



sada pro hrubou stavbu

Sada model 8350.14 obsahuje krabici do dutých stěn pro umístění síťového zdroje a instalační trubku s vhodnou svorkou pro připojení ke splachovací nádržce (2H).

**prodlužovací kabel**

Dvoumetrový kabel model 8352.690 pro prodloužení zdroje napětí až do maximální délky 4,75 metrů.

3 Manipulace

3.1 Informace k montáži

3.1.1 Montážní podmínky

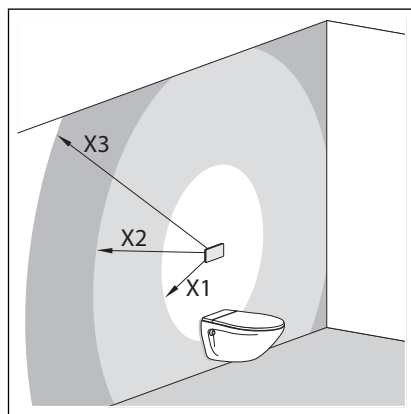
Model se smí používat jen pro modely uvedené v [Kapitola 2.3.1](#) „Oblasti použití“ na straně 6.

Místo montáže síťového zdroje

Síťový zdroj by se měl namontovat na dobře dosažitelném místě, aby byl později dobře přístupný.

Před zahájením obkladačských prací by se měla instalovat podomítková krabice pro síťový zdroj s instalační trubicí ke splachovací nádrži (sada pro hrubou stavbu [„Doplňkové příslušenství“](#) na straně 13).

V případě potřeby se může kabel síťového zdroje prodloužit až na délku 4,75 metrů (dva prodlužovací kabely [„Doplňkové příslušenství“](#) na straně 13).



Obr. 7: Místo montáže síťového zdroje

X1 max. 0,75 m

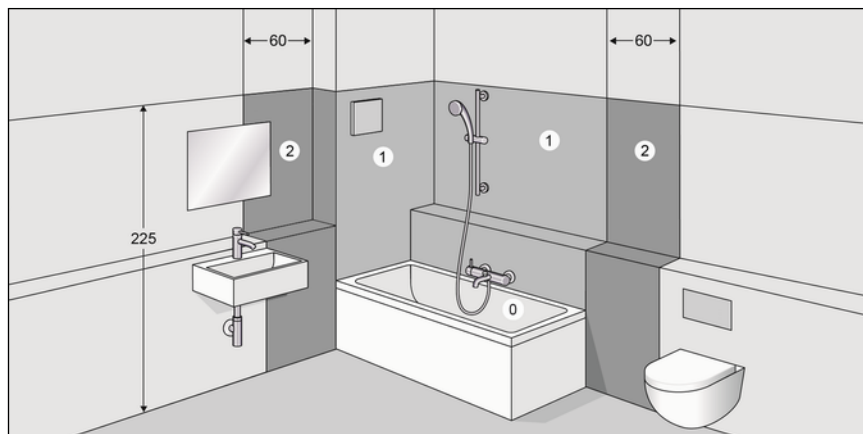
X2 max. 2,75 m pomocí prodlužovacího kabelu (číslo artiklu 628 505)

X3 max. 4,75 m pomocí dvou prodlužovacích kabelů (číslo artiklu 628 505)



Prodloužení elektrického napájení o více než 5 metrů by mohlo mít za následek nedostatečné napětí pro spuštění splachování.

ochranná zóna



Obr. 8: Ochranné zóny

Podle platných směrnic je instalace síťového zdroje nepřipustná v ochranných zónách 0 a 1 sprch a koupelen, viz ☞ „Pravidla z oddílu: Oblasti použití / montážní podmínky“ na straně 6.

Viega doporučuje instalovat síťový zdroj mimo ochranné zóny 0–2.

Externí signální vysílače (doplňkově)

Pokud se k ovládání mají připojit externí signální vysílače, musí se před zahájením obkladačských prací do splachovacích nádržek instalovat příp. jejich připojovací kabely nebo prázdné trubky.

3.1.2 Potřebný materiál a nářadí

Materiál

Pro montáž je zapotřebí následující materiál:

- příp. instalační trubka od síťového zdroje až do splachovací nádržky
- příp. příslušenství pro rozšíření systému ☞ *Kapitola 2.4.4 „Rozšíření systému“ na straně 9*

Nářadí

Pro montáž je zapotřebí následující nářadí:

- plochý šroubovák
- klíč na šrouby (velikost klíče 19)
- nůž (odlamovací)

3.2 Montáž

3.2.1 Montáž síťového zdroje




NEBEZPEČÍ!

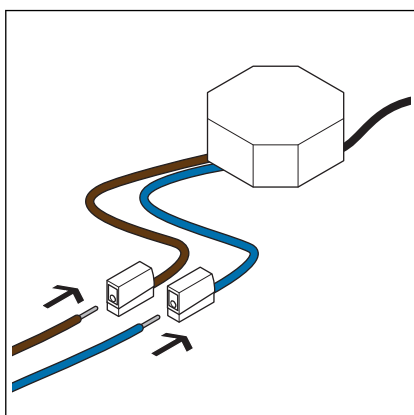
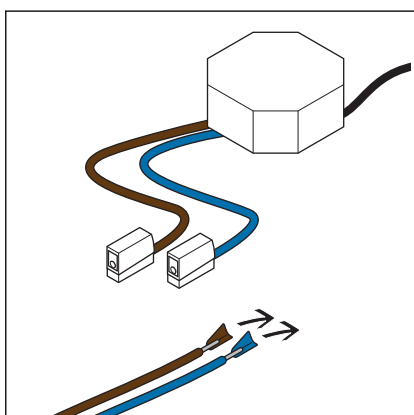
Nebezpečí zásahu elektrickým proudem

Zásah elektrickým proudem může mít za následek těžká až smrtelná zranění.

- Nechte práce na elektrické soustavě provádět jen odborné elektrotechnické řemeslníky.
- Před prací s připojovacím kabelem jej vždy odpojte od napětí.

Předpoklady:

- Ze strany stavby je připravena síťová přípojka 230 V.
- Místo montáže síťového zdroje splňuje požadavky podle  „Místo montáže síťového zdroje“ na straně 15.
- Připojovací kabel je bez napětí.
- Z připojovacích kabelů odstraňte zhruba 1 cm izolace.



- Zasuňte připojovací kabely do svorek.

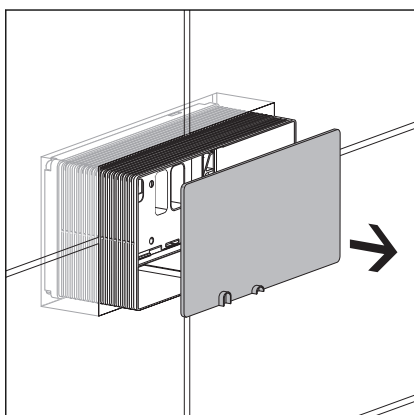
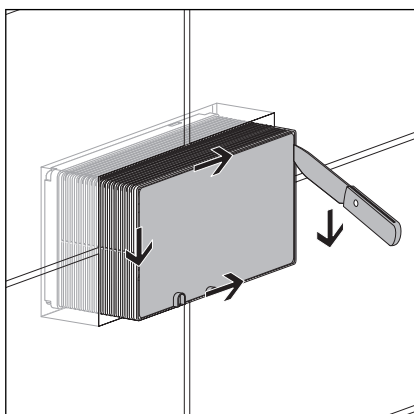
3.2.2 Příprava vestavby



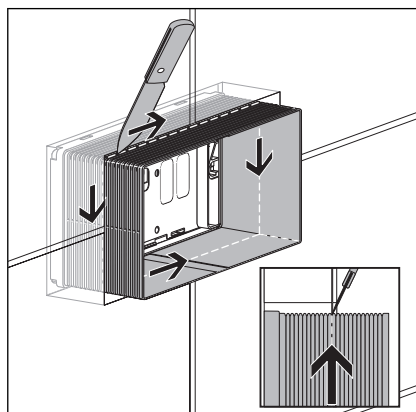
V závislosti na použité splachovací nádrži se mohou následující postupy a obrázky lišit. Dotyčné kroky jsou příslušně označeny.

Předpoklady:

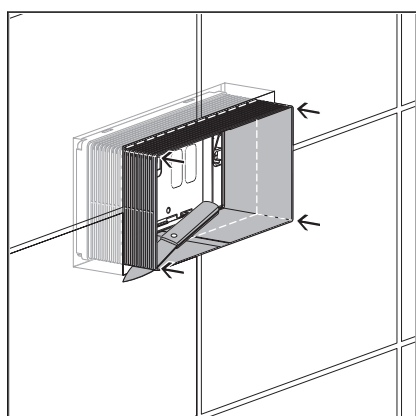
- Splachovací nádržka je zabudovaná v předstěně.
- Pokud se mají připojit externí signální vysílače, musí se kabely vést až do splachovací nádržky.
- Elektrická přípojka je přivedena až do splachovací nádržky.
- Předstěna je obložena obkladem.
- Nařízněte kryt na šachtu.



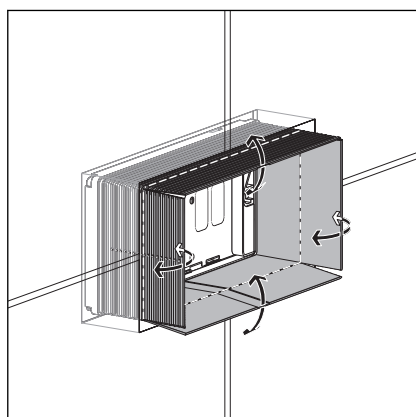
- Sejměte kryt na šachtu.



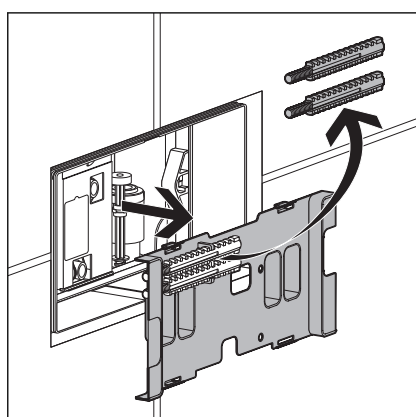
- Pomocí nože nařízněte revizní šachtu podél hrany dlaždic.
Nůž přitom nasadte šikmo, aby řez lícovál s povrchem stěny.



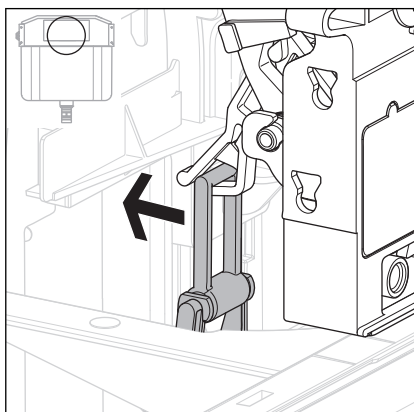
- Nařízněte rohy revizní šachty kolmo až k povrchu stěny.



- Ohněte strany revizní šachty směrem ven a odlomte je.
Okraj revizní šachty musí lícovat s povrchem stěny.

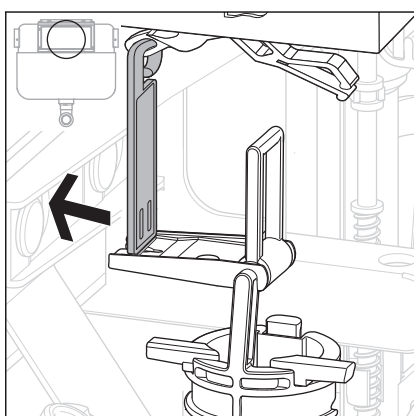


- Sejměte kryt splachovací nádržky.
- Vyjměte z krytu splachovací nádržky závitový svorník a uložte ho.
- Zlikvidujte kryt splachovací nádržky.



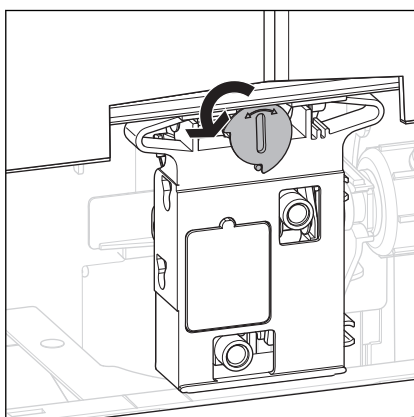
INFO! Jen při montáži ovládací desky na splachovací nádržku 2H nebo na přední stranu splachovací nádržky 2L.

► Vytlačte třmen dozadu z držáku mechaniky.



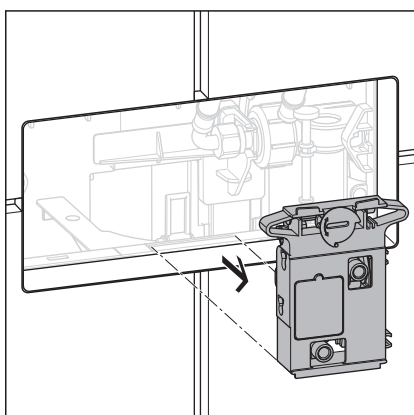
INFO! Jen při montáži ovládací desky na přední stranu splachovací nádržky 2L.

► Vytlačte třmen dozadu z držáku mechaniky.

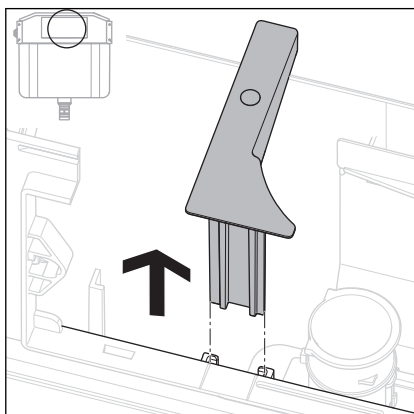


► Otočte zajištění mechaniky o 90° proti směru hodinových ručiček.

⇒ Mechanika je odblokovaná a může se vyjmout.

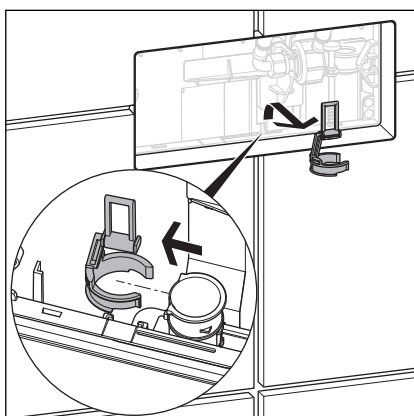


► Vyměňte mechaniku a zlikvidujte ji.

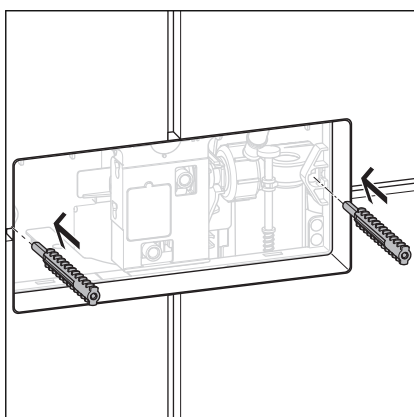


INFO! Jen u splachovací nádržky 2H.

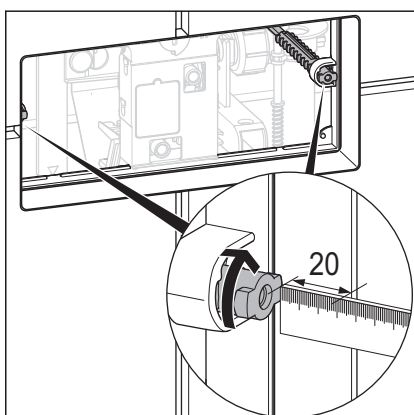
► Vyměňte distanční kus a uschovejte jej.



► Stáhněte třmen z odtokového ventilu a zlikvidujte ho.



► Zastrčte závitový svorník tak hluboko, aby jeho horní hrana byla cca 20 mm za horní hranou dlaždic.

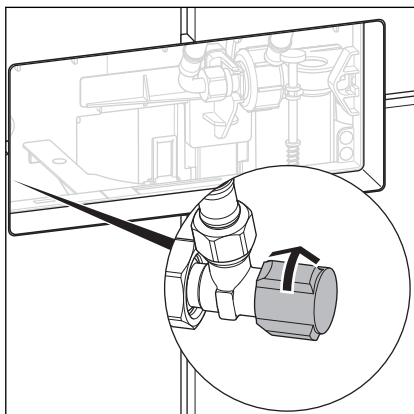


► Zafixujte závitový svorník otočením o 90°.

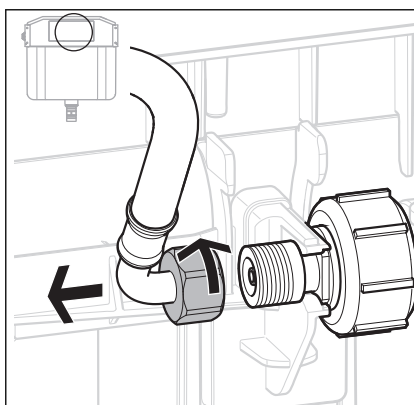
3.2.3 Montáž spouštění splachování (splachovací nádržka 2H)

Předpoklady:

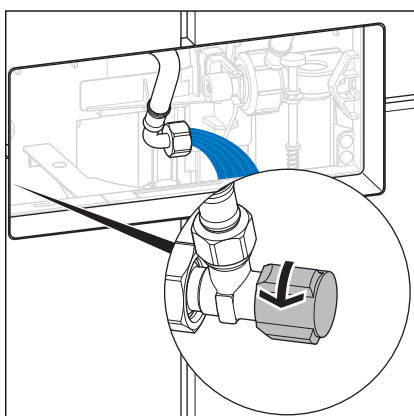
- Revizní šachta je zkrácená tak, že lícuje s povrchem.
- Mechanika, třmen a distanční kus jsou odstraněné.
- Zavřete rohový ventil.

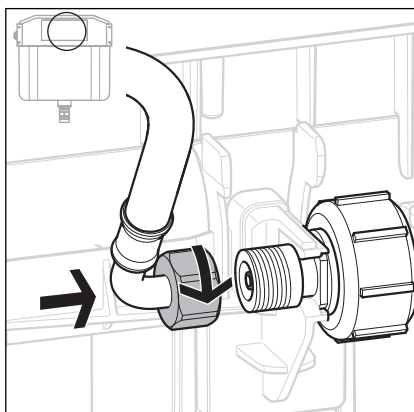


- Odpojte pružnou hadici z plnicího ventilu (velikost klíče 19).

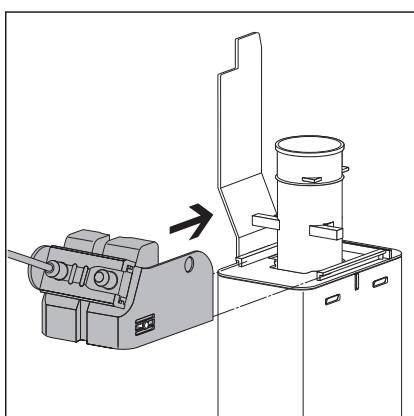


- Na několik sekund otevřete rohový ventil, aby se propláchlo vedení.
- Rohový ventil opět zavřete.

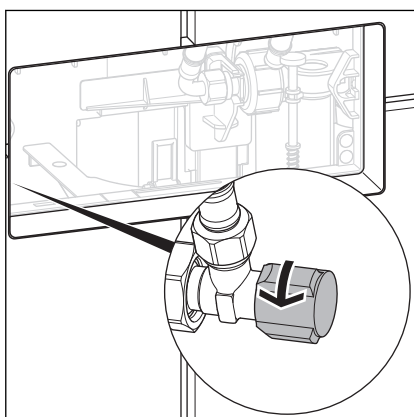




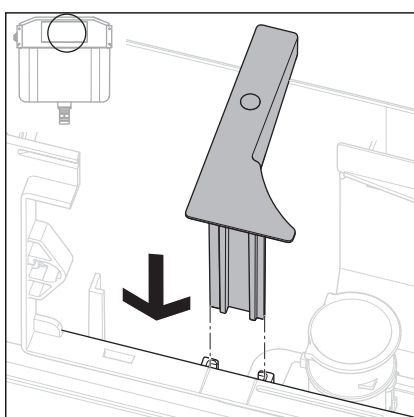
- Připojte pružnou hadici k plnicímu ventilu (velikost klíče 19).



- Nasuňte bovdenovou jednotku zleva na odtokový ventil.
Bovdenová jednotka musí přitom citelně zaskočit na odtokovém ventilu.



- Otevřete rohový ventil.

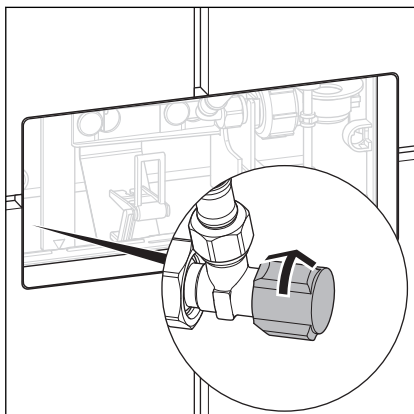


- Nasadte distanční kus.

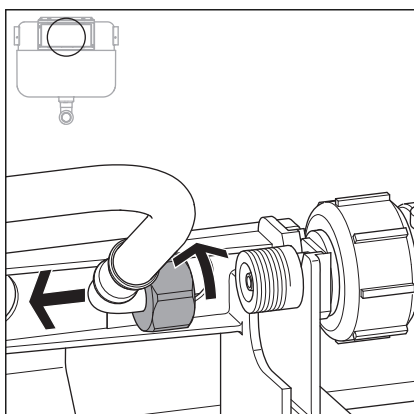
3.2.4 Montáž spouštění splachování (splachovací nádržka 2L)

Předpoklady:

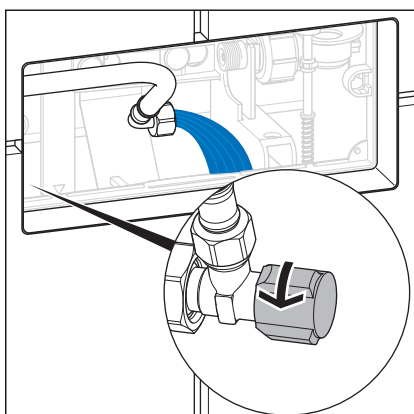
- Revizní šachta je zkrácená tak, že lícuje s povrchem.
- Mechanika a třmen jsou odstraněné.
- Zavřete rohový ventil.

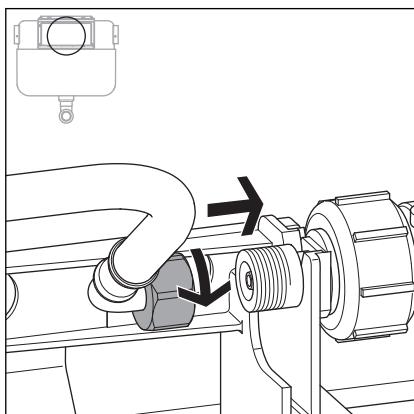


- Odpojte pružnou hadici z plnicího ventilu (velikost klíče 19).

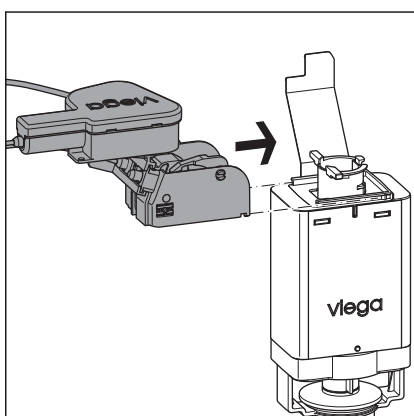


- Na několik sekund otevřete rohový ventil, aby se propláchlo vedení.
- Rohový ventil opět zavřete.

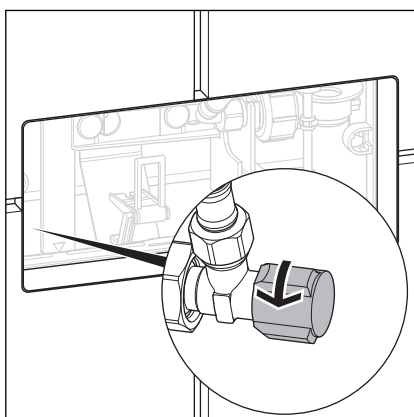




- Připojte pružnou hadici k plnicímu ventilu (velikost klíče 19).

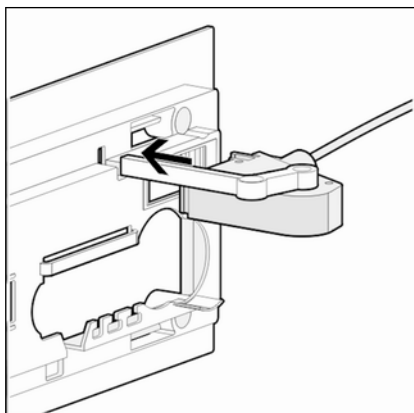


- Nasuňte bovdenovou jednotku zleva na odtokový ventil.
Bovdenová jednotka musí přitom citelně zaskočit na odtokovém ventilu.

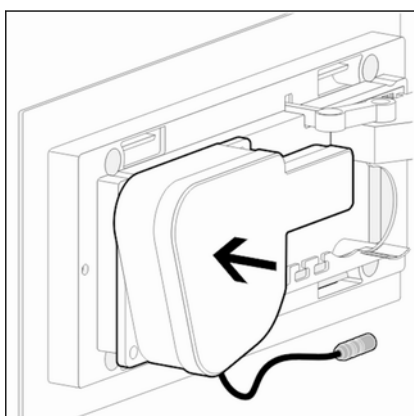


- Otevřete rohový ventil.

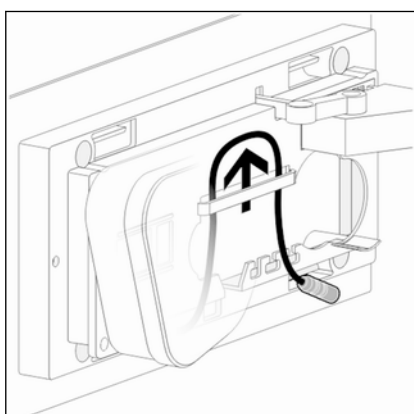
3.2.5 Montáž základní desky



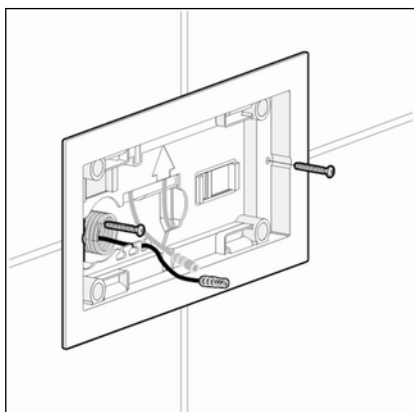
► Bvovenou jednotku nasadit na zadní stranu základové desky.



► Hnací jednotku nasadit na zadní stranu základové desky.



► Smyčku kabelu hnací jednotky zaveďte skrz můstek.

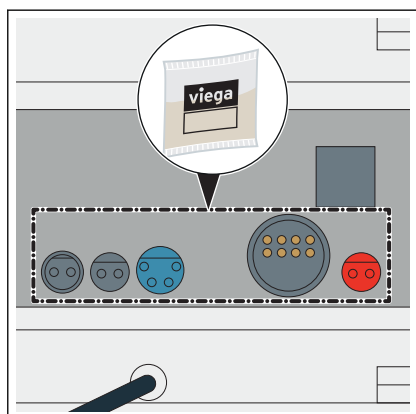


► Přišroubujte základní desku.

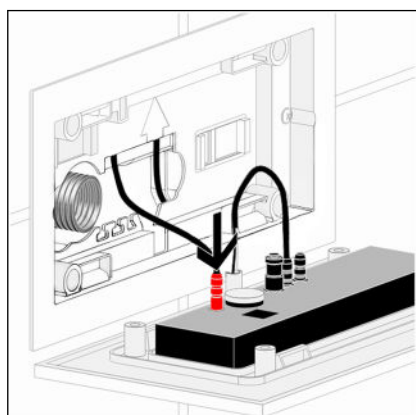
3.2.6 Montáž ovládací desky



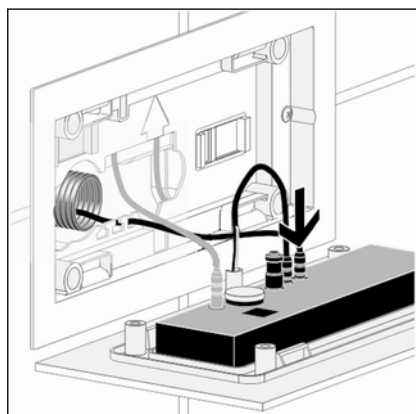
Bezpodmínečně dodržujte uvedené pořadí připojování. Aby všechny komponenty fungovaly, musí se zdroj napětí připojit vždy až nakonec.



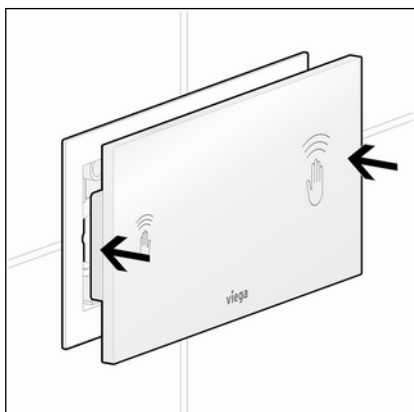
- Na všechny připoje ovládací desky naneste silikonový tuk.



- Připojte konektory hnací jednotky k ovládací desce.



- V případě potřeby lze k ovládací desce připojit přídavné externí signální vysílače. Viz ↗ Kapitola 3.2.7 „Připojení externích signálních vysílačů“ na straně 30.
- Připojte konektor síťového zdroje k ovládací desce.



► Nasadte ovládací desku na základovou desku.

3.2.7 Připojení externích signálních vysílačů



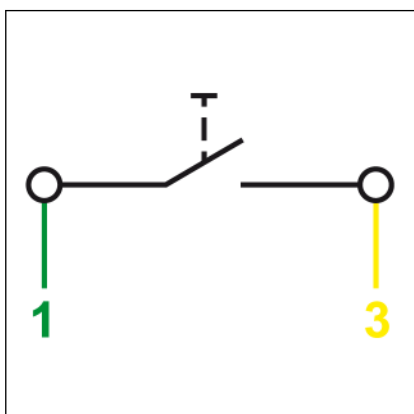
OZNÁMENÍ! Věcné škody při přepětí

Pokud k připojovacímu kabelu pro externí tlačítko připojíte napětí, poškodíte ovládání.

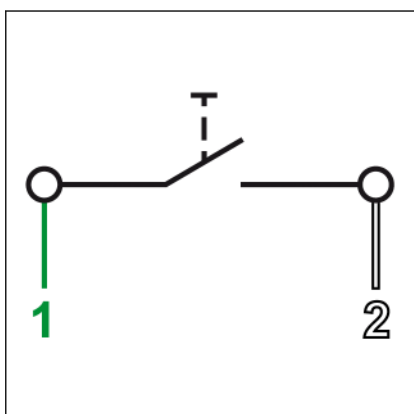
- Nepřipojujte žádné externí napětí!

Předpoklady:

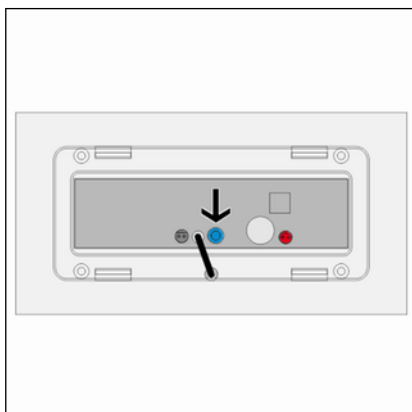
- Ze strany stavby jsou k dispozici tlačítka s vypínací funkcí nebo bezpotenciálovým kontaktem (doba vypnutí min. 350 ms)
- Připojovací kabel model 8355.90 k dispozici
- Spínací kontakt pro spouštění malého splachovacího množství připojte mezi zelený (1) a žlutý kabel (3).



- Spínací kontakt pro spouštění velkého splachovacího množství připojte mezi zelený (1) a bílý kabel (2).



- Hnědý kabel izolujte.



► Připojte připojovací kabel k ovládání.

► Pokračujte montáží ovládací desky. Viz ↗ *Kapitola 3.2.6 „Montáž ovládací desky“ na straně 28.*

3.3 Uvedení do provozu

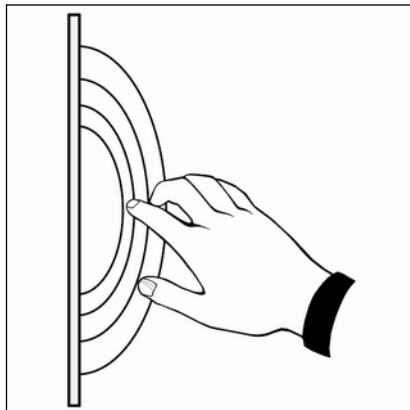
3.3.1 Nastavení splachování

Blokování programování

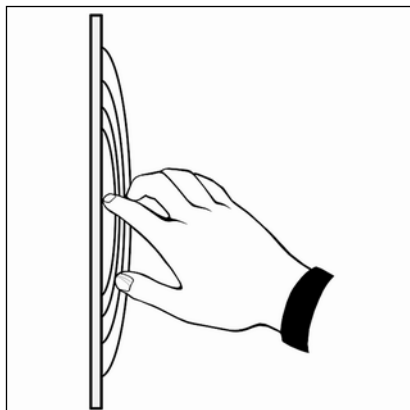
Ovládání se může programovat 30 minut po připojení zdroje napětí. Po uplynutí 30 minut se ovládání přepne na normální provoz – programování je zablokované. Pokud se mají nastavení změnit po uplynutí této doby, musí se ovládání alespoň na 10 sekund odpojit od zdroje napětí.

Nastavení snímacího rozsahu

Pro spouštění splachování lze nastavit dva snímací rozsahy:




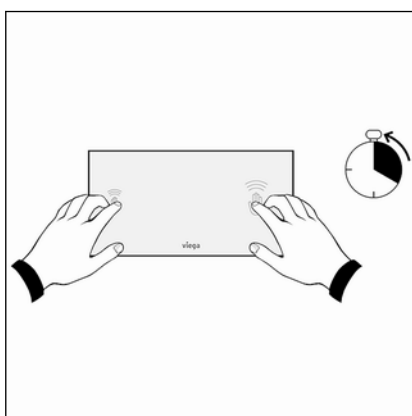
Obr. 9: Maximální snímací rozsah (0–30 mm)

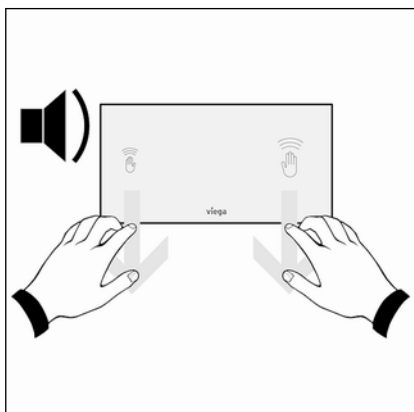


Obr. 10: Minimální snímací rozsah (0–10 mm)

Předpoklady:

- Není aktivované blokování programování ovládní  „Blokování programování“ na straně 31.
- Přidržte ruce zároveň před oběma symboly na ovládací desce.
 - ⇒ Po 20 sekundách zazní zvukové signály.





► Po odstranění rukou lze nastavit následující hodnoty:

Odstranění rukou po	Nastavení
1. zvukovém signálu	maximální snímací rozsah (0–30 mm)
2. zvukovém signálu	minimální snímací rozsah (0–10 mm)

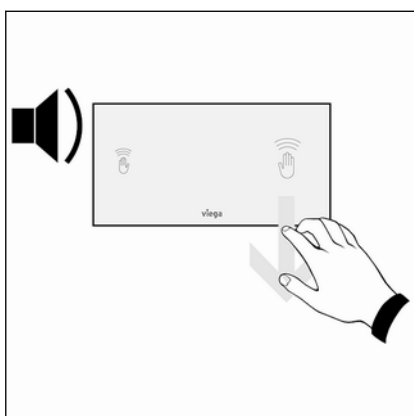
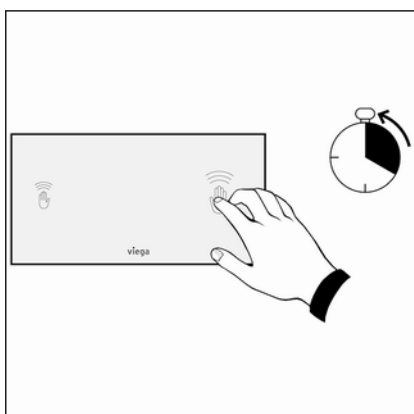
Nastavení velkého splachovacího množství

Předpoklady:

■ Není aktivované blokování programování ovládací desce „*Blokování programování*“ na straně 31.

► Přidržte ruku před symbolem velkého splachovacího množství (pravý symbol) na ovládací desce.

⇒ Po 20 sekundách zazní zvukové signály.



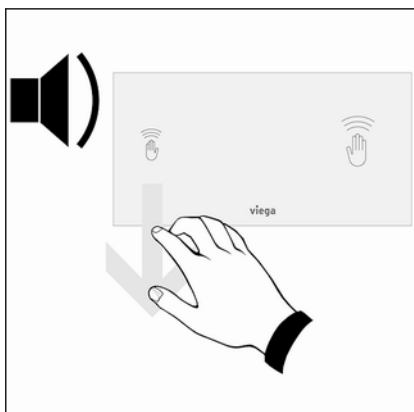
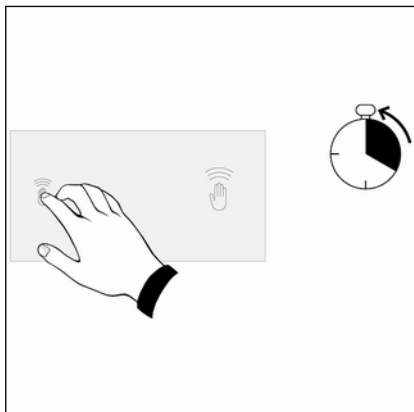
► Po odstranění ruky lze nastavit následující hodnoty:

Odstranění ruky po	Nastavení
1. zvukovém signálu	minimální velké splachovací množství
2. zvukovém signálu	střední velké splachovací množství
3. zvukovém signálu	maximální velké splachovací množství

Nastavení malého splachovacího množství

Předpoklady:

- Není aktivované blokování programování ovládání ☞ „*Blokování programování*“ na straně 31.
- Přidržte ruku před symbolem úsporného splachovacího množství (levý symbol) na ovládací desce.
 - ⇒ Po 20 sekundách zazní zvukové signály.



- Po odstranění ruky lze nastavit následující hodnoty:

Odstranění ruky po	Nastavení
1. zvukovém signálu	minimální malé splachovací množství
2. zvukovém signálu	střední malé splachovací množství
3. zvukovém signálu	maximální malé splachovací množství

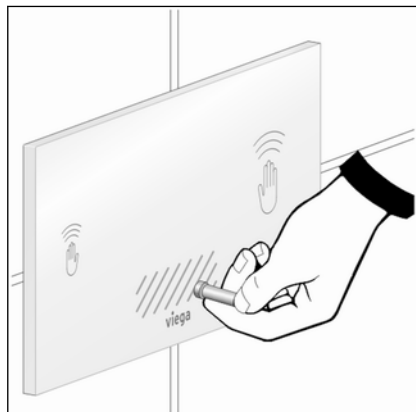
3.3.2 Nastavení funkce Viega Hygiene+

Při dodávce je funkce splachování Viega Hygiene+ deaktivovaná. Chcete-li funkci Viega Hygiene+ používat, musíte provést zde uvedená nastavení.

Nastavení intervalu splachování

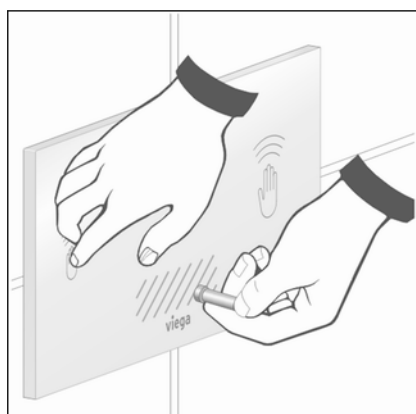
Předpoklady:

- Není aktivované blokování programování ovládání ☞ „*Blokování programování*“ na straně 31.



- Přidržte magnetickou tužku před programovacím kontaktem (znázorněn šrafovaně) nad logem Viega.

⇒ Ihned zazní dvojitý zvukový signál a po 10 sekundách zazní dlouhý zvukový signál. Programovací režim je aktivovaný.



- Navíc přidržte ruku před symbolem malého splachovacího množství (vlevo).

- Po odstranění ruky lze nastavit následující hodnoty:

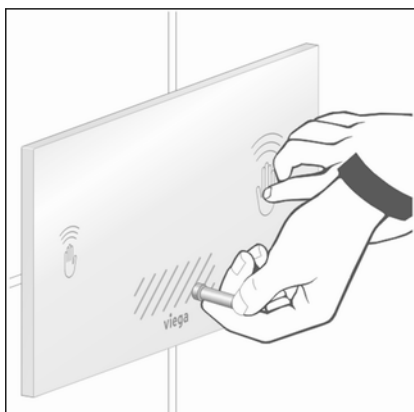
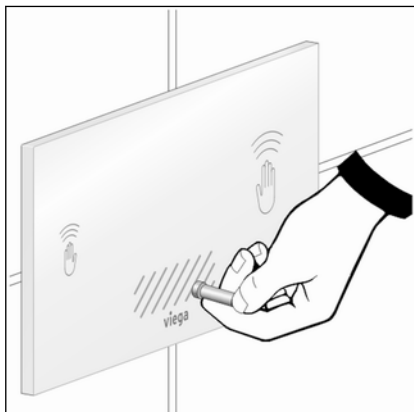
Odstranění ruky po	Interval hygienického splachování
1. zvukovém signálu	VYPNUTO (výrobní nastavení)
2. zvukovém signálu	24 h
3. zvukovém signálu	72 h
4. zvukovém signálu	168 h
5. zvukovém signálu	1 h
6. zvukovém signálu	12 h

⇒ Dvojitý zvukový signál potvrdí nastavený interval splachování. Po odstranění magnetického klíče a ruky se ovládání navrátí do normálního provozu.

Nastavení splachovacího množství

Předpoklady:

- Není aktivované blokování programování ovládání ☞ „*Blokování programování*“ na straně 31.
- Přidržte magnetickou tužku před programovacím kontaktem (znázorněn šrafovaně) nad logem Viega.
 - ⇒ Ihned zazní dvojitý zvukový signál a po 10 sekundách zazní dlouhý zvukový signál. Programovací režim je aktivovaný.



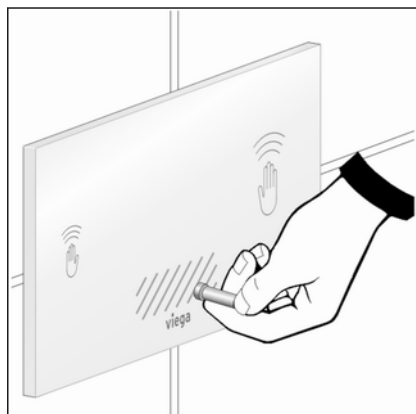
- Navíc přidržte ruku před symbolem velkého splachovacího množství (vpravo).

- Po odstranění ruky lze nastavit následující hodnoty:

Odstranění ruky po	Množství hygienického splachování
1. zvukovém signálu	3 l (výrobní nastavení)
2. zvukovém signálu	4 l
3. zvukovém signálu	5 l
4. zvukovém signálu	6 l
5. zvukovém signálu	7 l
6. zvukovém signálu	9 l

- ⇒ Dvojitý zvukový signál potvrdí splachovací množství. Po odstranění magnetického klíče a ruky se ovládání navrátí do normálního provozu.

Režim odezvy



Po 30 minutách se ovládání automaticky přepne z programovacího režimu do režimu odezvy. V tomto režimu se mohou přezkoušet nastavené parametry.

- Přidržte magnetickou tužku po dobu 10 sekund před programovacím kontaktem (znázorněn šrafovaně) nad logem Viega.
 - ⇒ Ihned zazní dvojitý zvukový signál a po chvíli zazní dlouhý zvukový signál.
- Nastavené parametry jsou indikovány akusticky:

Zvukový signál	Význam
po 3 sekundách přestávka	Počet zvukových signálů indikuje nastavený interval splachování ☞ „Nastavení intervalu splachování“ na straně 35
po dalších 3 sekundách přestávka	Počet zvukových signálů indikuje nastavené splachovací množství ☞ „Nastavení splachovacího množství“ na straně 36
po dalších 3 sekundách přestávka	Dvojitý zvukový signál – ovládání je opět v normálním provozu

3.4 Chyby, poruchy a jejich náprava

chyba	Příčina	Náprava
WC nesplachuje	Výpadek zdroje napětí	Zkontrolujte zdroj napětí Aktivujte manuální nouzové spuštění ↪ „Manuální nouzové spuštění“ na straně 39
	Splachovací nádržka není ještě úplně naplněná	Počkejte, dokud se splachovací nádržka dostatečně nenaplní
	Ve splachovací nádržce není žádná voda, rohový ventil zavřený	Otevřete rohový ventil
	Závada v ovládní	Vyměňte ovládní
	Nejsou spojeny konektory síťový zdroj / ovládní	Připojte konektory ↪ <i>další informace na straně 28</i>
	Nejsou spojeny konektory hnací jednotky / ovládní	Připojte konektory ↪ <i>další informace na straně 28</i>
	Snímací rozsah nesprávně nastaven	Nastavte snímací rozsah ↪ „Nastavení snímacího rozsahu“ na straně 32
WC trvale splachuje	Znečištěné těsnění v plicím ventilu	Zkontrolujte těsnění, příp. ho vyměňte
	Znečištěné těsnění v odtokovém ventilu	Zkontrolujte těsnění, příp. ho vyměňte
	Nesprávné připojení pólů provozní jednotky / ovládní	Zkontrolujte připojení konektorů, dbejte na barevné označení ↪ <i>další informace na straně 28</i>

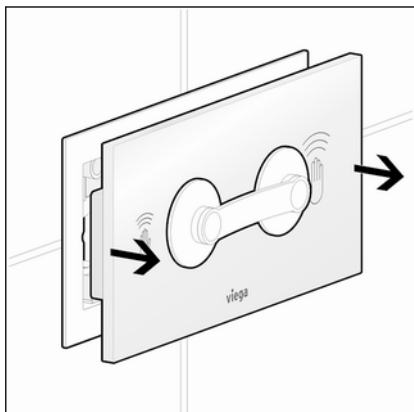


Když se z důvodu vytváření kondenzátu na ovládací desce nechtěně spouští splachování, vyčistěte skleněnou desku a ošetřete její povrch nano povrchovou úpravou. Dodržujte návod k použití nano povrchové úpravy.

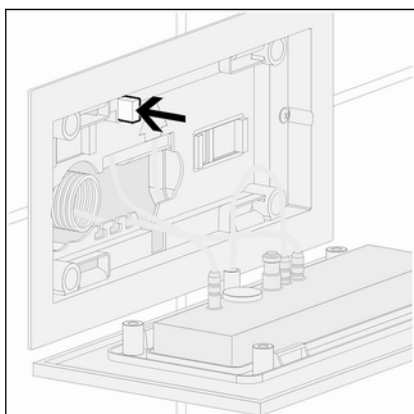
Manuální nouzové spouštění

Při výpadku zdroje napětí se může splachování spustit manuálně.

- Pomocí přísavky stáhněte ovládací desku ze základní desky.



- Aktivujte manuální nouzové spouštění.



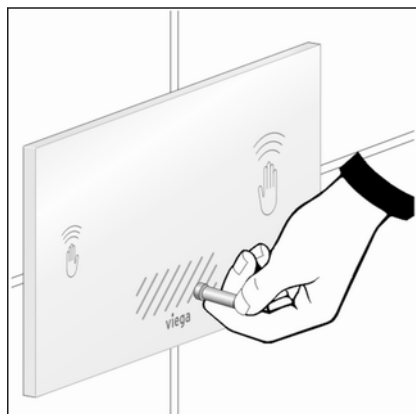
3.5 Péče a údržba

3.5.1 Pokyny k ošetřování

Pro pravidelnou péči a zábranu vápenných skvrn na ovládací desce lze používat běžné mýdlo nebo jemný čisticí prostředek. V žádném případě nepoužívejte abrazivní prostředek nebo drsné předměty.

Hrubé nečistoty odstraňte běžným čističem pro domácnost. Po předepsané době působení důkladně čisticí prostředek opláchněte čistou vodou. Na komponentách nesmí zůstat žádné jeho zbytky.

Deaktivování ovládací desky pro čištění



Pro čištění ovládací desky se může spuštění splachování krátkodobě deaktivovat.

► Přidržte magnetickou tužku před programovacím kontaktem (znázorněn šrafovaně) nad logem Viega.

⇒ Ihned zazní dvojitý zvukový signál.

Spouštění splachování je na 60 sekund deaktivované.

► Vyčistěte ovládací desku.

⇒ Po 60 sekundách zazní znovu dvojitý zvukový signál.

Spouštění splachování je opět aktivní.

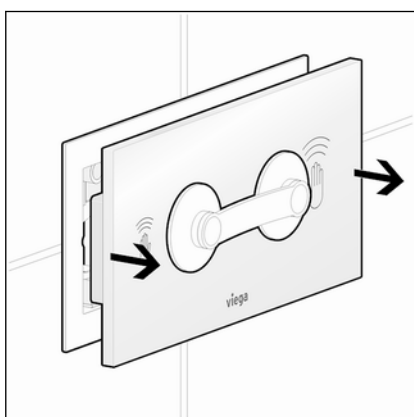
3.5.2 Výměna baterie



Jen při použití zásobníku na baterie jako redundantního zdroje napětí.

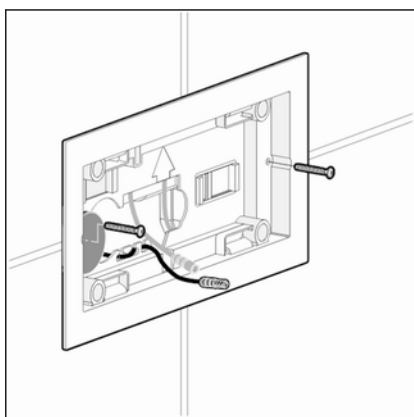
Nutná výměna baterie je signalizována dlouhým zvukovým signálem při spuštění splachování.

► Pomocí přísavky stáhněte ovládací desku ze základní desky.

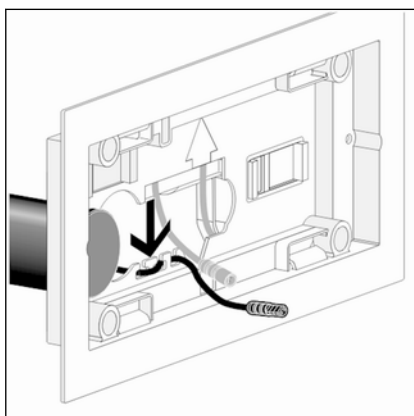


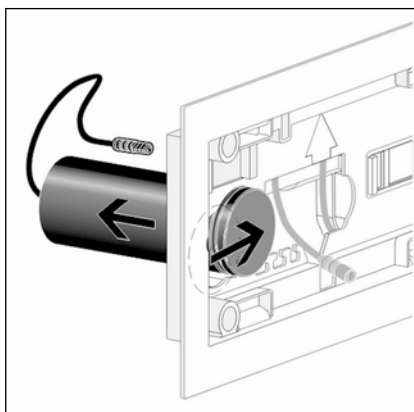
► Stáhněte připojovací kabel z ovládání.

► Odšroubujte základní desku.

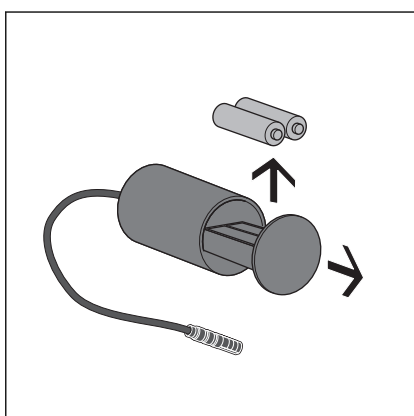


► Odpojte kabel zásobníku na baterie ze základní desky.

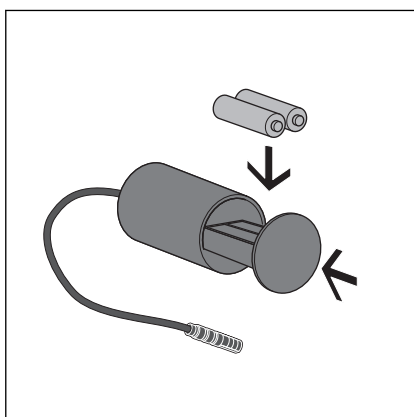




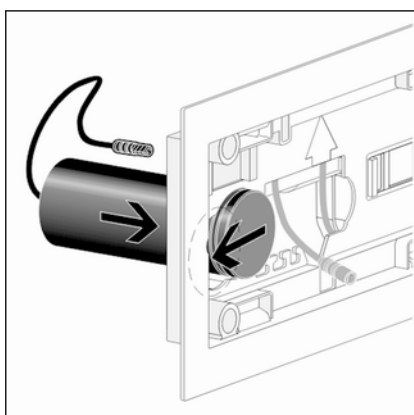
- Posuňte zásobník na baterie doprava a vyjměte ho ze základní desky.



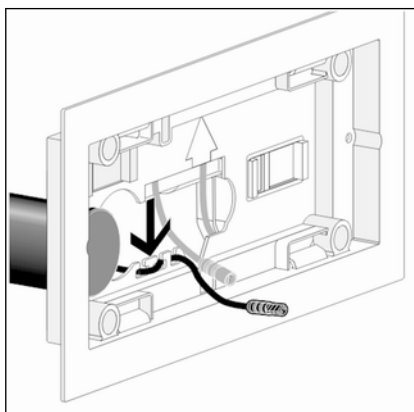
- Otevřete zásobník na baterie a vyjměte prázdné baterie.



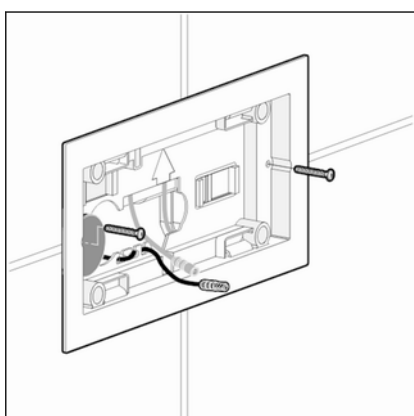
- Vsaďte nové baterie a zavřete zásobník na baterie.



- Vsuňte zásobník na baterie a posuňte ho doleva.



- Kabel zásobníku na baterie připevněte k základní desce.



- Přišroubujte základní desku.

- Opět namontujte ovládací desku ↪ *Kapitola 3.2.6 „Montáž ovládací desky“ na straně 28.*

3.6 Likvidace

Výrobek a obaly roztřídte podle příslušných skupin materiálů (např. papír, kovy, plasty nebo neželezné kovy) a zlikvidujte podle platných národních zákonů.