

Gebrauchsanleitung

AquaVip-Waschtischarmatur elektronisch, kalt



für Waschtische mit Hahnloch

Modell
9121.5

viega

Inhaltsverzeichnis

1	Über diese Gebrauchsanleitung	3
	1.1 Zielgruppen	3
	1.2 Kennzeichnung von Hinweisen und Sicherheitssymbolen	3
2	Produktinformation	5
	2.1 Normen und Regelwerke	5
	2.2 Sicherheitshinweise	6
	2.3 Bestimmungsgemäße Verwendung	7
	2.3.1 Einsatzbereiche	7
	2.4 Allgemeine Hinweise	7
	2.5 Produktbeschreibung	8
	2.5.1 Übersicht	8
	2.5.2 Technische Daten	10
3	Handhabung	11
	3.1 Montageinformationen	11
	3.1.1 Montagebedingungen	11
	3.1.2 Einbaumaße	12
	3.2 Montage	12
	3.2.1 Armatur montieren	12
	3.3 Inbetriebnahme	14
	3.4 Konfiguration	16
	3.5 Bedienung	20
	3.6 Sicherheit	22
	3.7 Pflegehinweise	23
	3.8 Entsorgung	24

1 Über diese Gebrauchsanleitung

Für dieses Dokument bestehen Schutzrechte, weitere Informationen erhalten Sie unter viega.de/rechtshinweise.

1.1 Zielgruppen

Die Informationen in dieser Anleitung richten sich an folgende Personengruppen:

- Heizungs- und Sanitärfachkräfte bzw. unterwiesenes Fachpersonal
- Betreiber
- Endverbraucher

Für Personen, die nicht über die o. a. Ausbildung bzw. Qualifikation verfügen, sind Montage, Installation und gegebenenfalls Wartung dieses Produkts unzulässig. Diese Einschränkung gilt nicht für mögliche Hinweise zur Bedienung.

Der Einbau von Viega Produkten muss unter Einhaltung der allgemein anerkannten Regeln der Technik und der Viega Gebrauchsanleitungen erfolgen.

1.2 Kennzeichnung von Hinweisen und Sicherheitssymbolen

Warn- und Hinweistexte sind vom übrigen Text abgesetzt und durch entsprechende Piktogramme besonders gekennzeichnet.



GEFAHR!

Warnt vor möglichen lebensgefährlichen Verletzungen.



WARNUNG!

Warnt vor möglichen schweren Verletzungen.



VORSICHT!

Warnt vor möglichen Verletzungen.






HINWEIS!

Warnt vor möglichen Sachschäden.



Zusätzliche Hinweise und Tipps.

Warnzeichen und Symbole

	Schutzklasse III (Schutz durch Kleinspannung)
	Gekennzeichnetes Produkt darf nicht über den Hausmüll entsorgt werden.
	CE-Kennzeichnung: Produktsicherheit in Europa

2 Produktinformation

2.1 Normen und Regelwerke

Regelwerke aus Abschnitt: Einsatzbereiche

Geltungsbereich / Hinweis	Für Deutschland geltendes Regelwerk
Anforderungen an Sanitärarmaturen	EN 15091
Planung, Ausführung, Betrieb und Wartung von Trinkwasser-Installationen	Trinkwasserverordnung (TrinkwV)

Regelwerke aus Abschnitt: Montage

Geltungsbereich / Hinweis	Für Deutschland geltendes Regelwerk
Dichtheitsprüfung von Trinkwasser-Installationen	DIN EN 806-4
Dichtheitsprüfung von Trinkwasser-Installationen	Dichtheitsprüfungen von Trinkwasserinstallationen mit Druckluft, Inertgas oder Wasser
Spülen von Rohrleitungen	DIN EN 806-4
Spülen von Rohrleitungen	DIN 1988-200
Spülen von Trinkwasser-Installationen	ZVSHK-Merkblatt „Spülen, Desinfizieren und Inbetriebnahme von Trinkwasser-Installationen“

Regelwerke aus Abschnitt: Inbetriebnahme

Geltungsbereich / Hinweis	Für Deutschland geltendes Regelwerk
230-V-Anschluss	VDE 0100 Teil 701 (IEC 6036-7-701:2006, modifiziert)

Regelwerke aus Abschnitt: Bedienung

Geltungsbereich / Hinweis	Für Deutschland geltendes Regelwerk
Thermische Desinfektion nach 72 Stunden Nichtbenutzung	VDI 6023
Thermische Desinfektion nach 7 Tagen	EN 806-5
Thermische Desinfektion	DVGW W 551

Regelwerke aus Abschnitt: Entsorgung

Geltungsbereich / Hinweis	In Deutschland geltendes Regelwerk
Entsorgung elektronischer Bauteile	WEEE-Richtlinie 2012/19/EU

2.2 Sicherheitshinweise


**GEFAHR!
Gefahr durch elektrischen Strom**

Ein Stromschlag kann zu Verbrennungen und schweren Verletzungen bis hin zum Tod führen.

- Arbeiten an der Elektrik dürfen nur durch Elektro-Fachhandwerker ausgeführt werden.
- Bei Arbeiten in und an elektrischen Anlagen die Netzspannung abschalten und gegen Wiedereinschalten sichern.


**WARNUNG!
Verbrühungsgefahr durch heißes Wasser!**

Zu heißes Wasser kann zu schweren Verbrühungen führen.

- Stellen Sie vor der thermischen Desinfektion sicher, dass niemand mit dem heißen Wasser in Kontakt kommen kann.
- Für besonders schützenswerte Bereiche (z. B. Kindertagesstätte) kann als Verbrühenschutz optional ein Thermostatmischer oder ein mechanischer Temperaturbegrenzer verwendet werden.

2.3 Bestimmungsgemäße Verwendung

2.3.1 Einsatzbereiche

Die elektronische Armatur eignet sich für die Montage an einem Waschtisch.

Das Ein- und Ausschalten des Wasserstrahls wird mit einem Infrarot-Sensor gesteuert. Die Armatur kann in Ringleitungen, Reihenleitungen oder T-System-Installationen installiert werden.

Für den Betrieb wird zusätzlich das AquaVip-Netzteil elektronisch (Modell 5841.70) oder das AquaVip-Batteriefach elektronisch (Modell 9122.3) benötigt.

Geltende technische Anforderungen beim Einsatz in Trinkwasser-Installationen, siehe auch ☞ „Regelwerke aus Abschnitt: Einsatzbereiche“ auf Seite 5.

2.4 Allgemeine Hinweise



HINWEIS! Sachschaden durch schlechte Wasserqualität

Ungefiltertes Wasser und Kontaminationen können zu Sachschäden und Fehlfunktionen führen.

- Die Armatur mit gefiltertem Wasser versorgen.
 - Bei besonders mineralstoffreichem Wasser einen Enthärter installieren.
-
- Wenn Sie Beschädigungen am Produkt oder an einzelnen Bauteilen feststellen, dann führen Sie keine Reparatur durch, sondern lassen Sie das Produkt durch qualifiziertes Personal austauschen.
 - Dieses Gerät kann von Kindern ab 8 Jahren und darüber sowie von Personen mit verringerten physischen, sensorischen oder mentalen Fähigkeiten oder Mangel an Erfahrung und Wissen benutzt werden, wenn sie beaufsichtigt oder bezüglich des sicheren Gebrauchs des Produkts unterwiesen wurden und die daraus resultierenden Gefahren verstehen.
 - Stellen Sie sicher, dass Kinder nicht mit dem Produkt spielen.
 - Um den fehlerfreien Betrieb zu gewährleisten, vermeiden Sie direkte Sonneneinstrahlung.
 - Stark reflektierende Materialien, wie z. B. Warnwesten, erhöhen die Sensitivität des Infrarot-Sensors.

Wartungshinweise

Die Armatur ist generell wartungsarm, jedoch beeinflusst die Wasserqualität die Langlebigkeit der Armatur. Bei auftauchenden Störungen siehe, ☞ „Fehler beheben“ auf Seite 23.

Die Anlage reinigen, bevor die Leitung nach längerer Standzeit ohne Nutzung wieder aufgedreht wird. Viega empfiehlt ein Absperrventil in der Anlage zu installieren, um die Wartung zu erleichtern

2.5 Produktbeschreibung

2.5.1 Übersicht

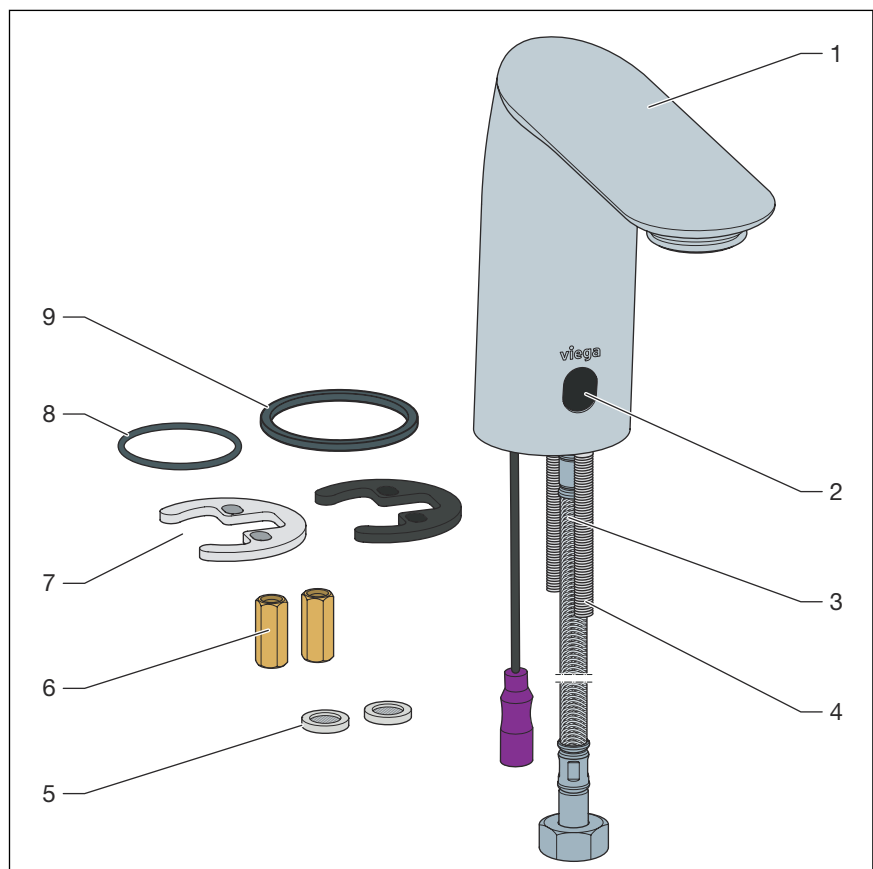
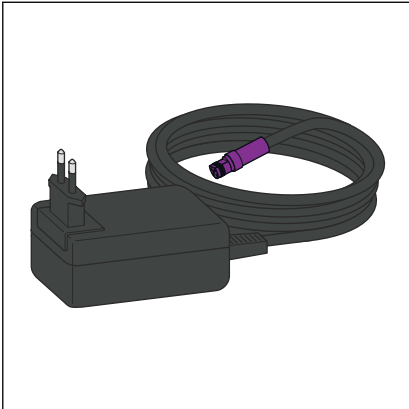


Abb. 1: Lieferumfang Waschtisch-Armatur sensitiv

- 1 Armatur
- 2 Infrarot-Sensor mit LED-Anzeige
- 3 Flexschlauch
- 4 Gewindestangen
- 5 Siebdichtungen
- 6 Langmutter
- 7 Befestigungssatz
- 8 Dichtelement (Rundprofil)
- 9 Dichtelement (Flachdichtung) - für Montage nicht benötigt

Zubehör



AquaVip-Netzteil elektronisch, Modell 5841.70

Das Netzteil dient zur Spannungsversorgung der Armatur

- Anschlussstecker: KCC 5-polig
- Netzspannung: 100–240 V AC / 50–60 Hz
- Nennausgangsspannung: 24 V DC \pm 1 %
- Ausgangsstrom: 0,75 A
- Schutzart: IP 40
- Kabellänge: 1830 mm

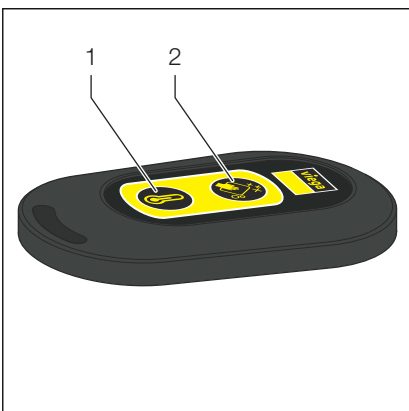


AquaVip-Batteriefach elektronisch, Modell 9122.3

Das Batteriefach dient zur Spannungsversorgung der Armatur. Kann alternativ zum Netzteil verwendet werden.

- Anschlussstecker: KCC 5-polig
- Batterieblock 6 V (Batterietyp CR-P2)

Optionales Zubehör



AquaVip-Infrarot-Fernbedienung elektronisch, Modell 9122.5

Die Fernbedienung ermöglicht es den Reinigungsmodus und die thermische Desinfektion unabhängig vom IR-Sensor durchzuführen.

- 1 Taste zum Ein-/Aus-switchen von Dauerspülung (für thermische Desinfektion)
- 2 Taste zum Ein-/Aus-switchen des Reinigungsmodus

Ersatzteile

- AquaVip-Anschlussschlauch, Modell 9122.6
- AquaVip-Strahlregler Waschtisch-Armatur, elektronisch, Modell 9122.8

2.5.2 Technische Daten

Durchflussmenge bei 3 bar	4,5 l/min
Fließdruck	0,1–0,5 MPa (1–5 bar)
Betriebsdruck	0,05–1 MPa (0,5–10 bar)
Wassertemperatur max.	70 °C
kurzzeitige Wassertemperatur (thermische Desinfektion) max.	80 °C
Geräuschklasse	I
Durchflussklasse	O
Schutzklasse	III
Spannungsversorgung	4–28 V dc Stabilisierte Spannungsversorgung mit Anti-Stromausfallsicherheitsvorrichtung auf der Platine des Infrarot-Sensor
Einstellbereich Infrarot-Sensor-Reichweite	10–20 cm
Einstellbereich Nachlaufzeit	1–5 s
Einstellbereich Hygienespüldauer	30–120 s
Einstellbereich Hygienespülintervall	24–72 h

3 Handhabung

3.1 Montageinformationen

3.1.1 Montagebedingungen



HINWEIS!

Sachschaden durch beschädigte Schläuche

Beschädigte Schläuche können zu einem Sachschaden führen.

Um Sachschäden durch beschädigte Schläuche zu vermeiden, Folgendes beachten:

- Die Flexschläuche nicht unter Spannung oder Zugkraft installieren.
 - Die Flexschläuche müssen einen Biegeradius von mind. 90 mm einhalten.
 - Den handfesten Sitz der Schläuche kontrollieren.
 - Die Schläuche an einem zugänglichen Ort verlegen.
 - Kein Kontakt mit aggressiven Substanzen.
-
- Vor der Installation die Rohre ordnungsgemäß spülen.
 - Um die Wartung zu erleichtern, empfiehlt Viega ein Absperrventil in der Anlage zu installieren.
 - Am Einbauort muss bauseitig ein Eckventile (Trinkwasser kalt) vorhanden sein.
 - Wenn die Armatur mit Netzteil betrieben wird, dann muss eine Steckdose in der Nähe installiert sein.

3.1.2 Einbaumaße

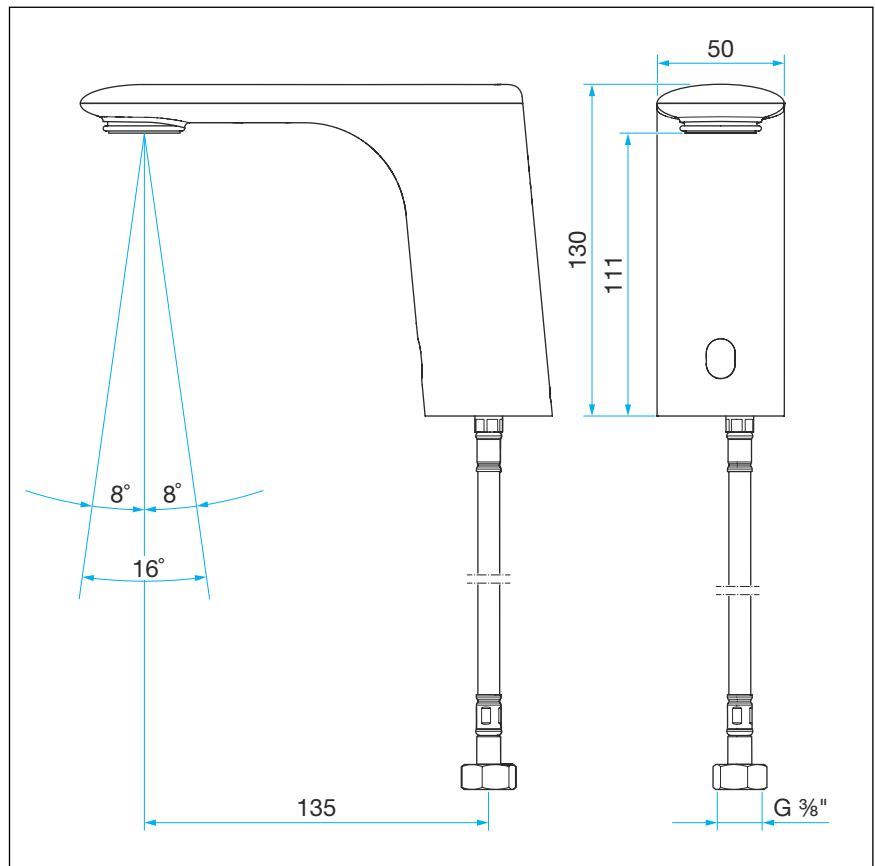
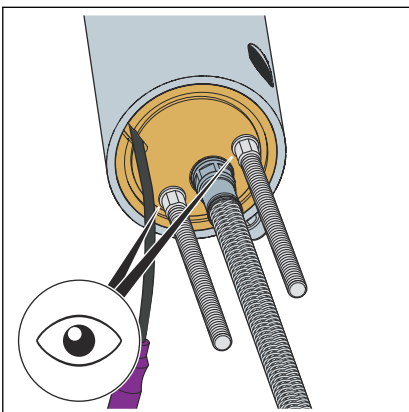


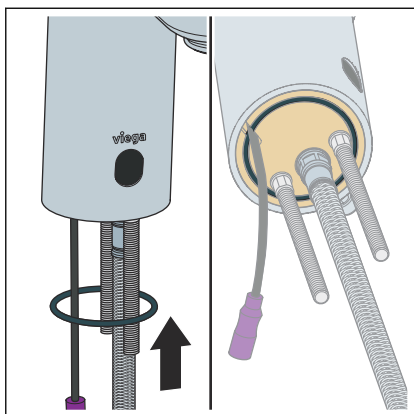
Abb. 2: Abmessungen

3.2 Montage

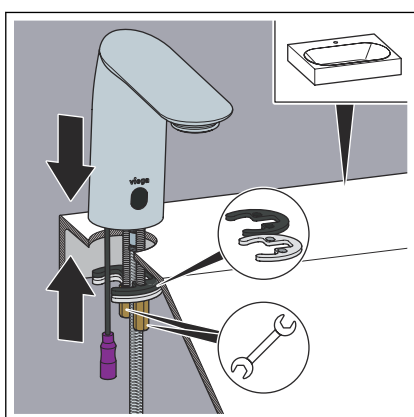
3.2.1 Armatur montieren



- Den festen Sitz von den Gewindestangen und des Flexschlauchs prüfen und gegebenenfalls handfest nachziehen.

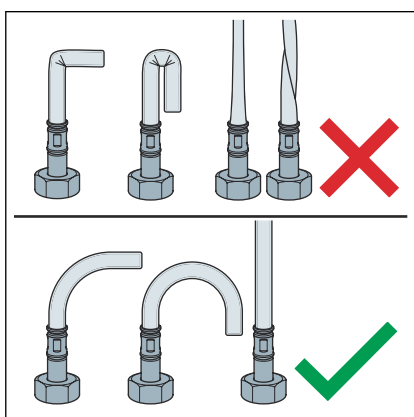


- Die Dichtung über die Gewindestangen und den Flexschlauch schieben und in die Armatur setzen.

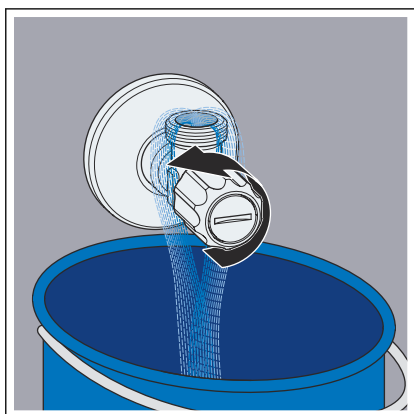


- Die Armatur mit den Schläuchen in das Hahnloch einfädeln.
- Den Befestigungssatz von unten auf die Gewindestange schieben.
- Die Langmutter auf der Gewindestange mit einem Maulschlüssel (SW 9) festziehen.

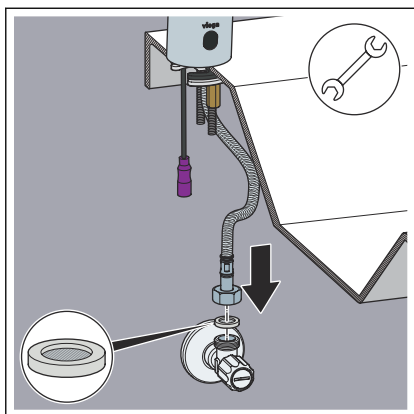
INFO! Bei engen Platzverhältnissen einen entsprechenden Rohrsteckschlüssel verwenden.



- Die Flexschläuche nicht verdrehen oder abknicken.

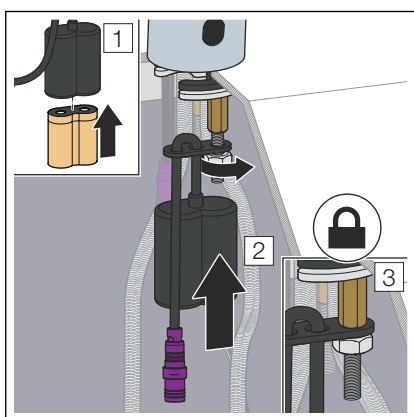


- Das Eckventil öffnen und die Leitungen spülen. Die geltenden Richtlinien beachten, siehe auch  „Regelwerke aus Abschnitt: Montage“ auf Seite 5.



- In den Schlauchanschluss eine $\frac{3}{8}$ "-Siebdichtung legen.
- Den Flexschlauch mit einem Maulschlüssel (SW 19) auf dem Eckventil montieren.
- Eine Dichtheitsprüfung durchführen. Die geltenden Richtlinien beachten, siehe auch ⚡ „**Regelwerke aus Abschnitt: Montage**“ auf Seite 5.

Batteriefach vorbereiten und montieren (optional)



- Die Batterie ins Batteriefach einlegen.
- Die Zugentlastung des Batteriefachs durch das Zusatzloch über die Gewindestange schieben.
- Die Zugentlastung mit der beiliegenden Mutter (SW 10) befestigen.
- Die elektrische Verbindung erst nach dem Öffnen der Eckventile herstellen, siehe ⚡ **Kapitel 3.3 „Inbetriebnahme“** auf Seite 14.

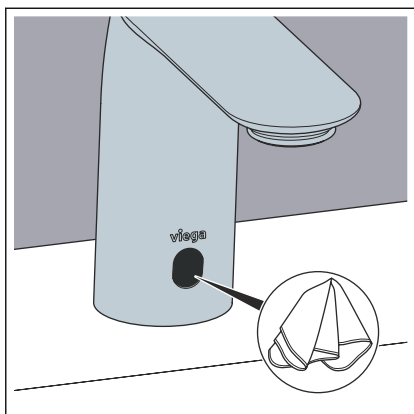
3.3 Inbetriebnahme



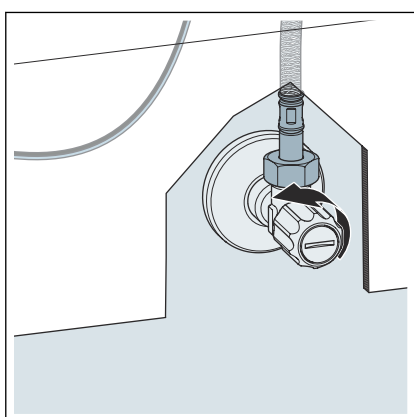
GEFAHR! **Gefahr durch elektrischen Strom**

Ein Stromschlag kann zu Verbrennungen und schweren Verletzungen bis hin zum Tod führen.

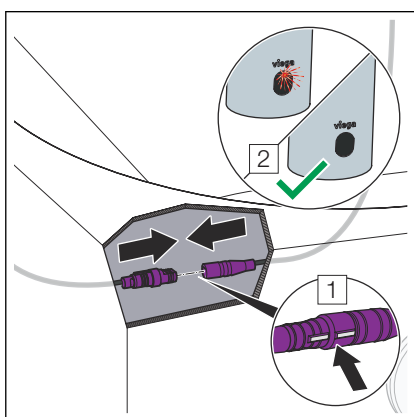
- Lassen Sie Arbeiten an der Elektrik nur durch Elektro-Fachhandwerker durchführen.
- Schalten Sie das Anschlusskabel vor Arbeiten daran immer spannungsfrei.



- Das Infrarot-Sensor-Fenster reinigen und Hindernisse davor entfernen.



- Das Eckventil öffnen.



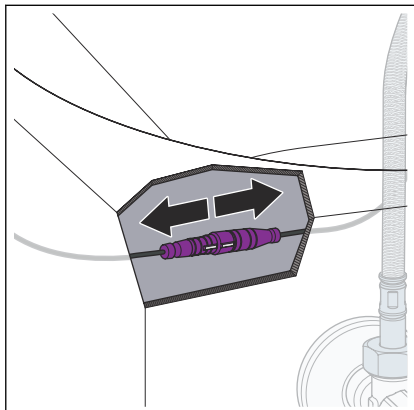
- Um die Spannungsversorgung herzustellen, die beiden Anschlussstecker zusammenstecken.
- Optional: Bei Verwendung eines Netzteils (Modell 9122.3), das Netzteil in eine nahe gelegene Steckdose einstecken.
- Die LED-Anzeige am Infrarot-Sensor-Fenster blinkt. Sobald die LED-Anzeige erlischt, ist die Armatur betriebsbereit.

Nach jeder Spannungsunterbrechung kann die Armatur innerhalb der ersten 10 s in den Konfigurationsmodus versetzt werden, siehe [☞ Kapitel 3.4 „Konfiguration“ auf Seite 16.](#)

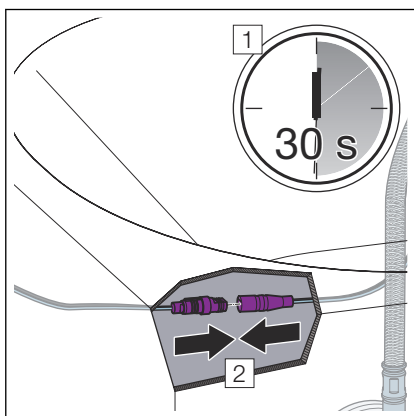
3.4 Konfiguration

Konfigurationsmodus einstellen

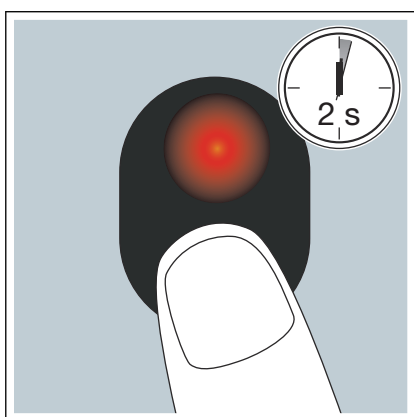
Vor jeder Konfiguration den Konfigurationsmodus einstellen.



- Um den Konfigurationsmodus einzustellen, die Spannungsversorgung trennen.



- 30 s warten.
- Die Spannungsversorgung wieder herstellen.



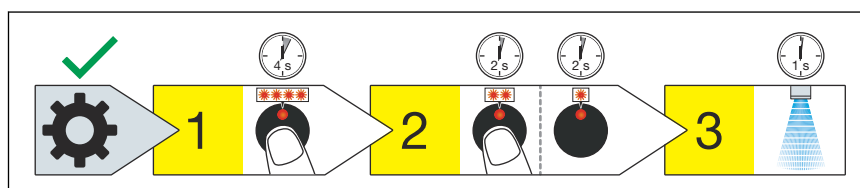
- Nach der Wiederherstellung der Spannungsversorgung den Infrarot-Sensor innerhalb der ersten 10 s für 2 s mit dem Finger verdecken.
 - Nach der letzten Einstellung befindet sich die Armatur für 5 min im Konfigurationsmodus.
- Im Konfigurationsmodus blinkt die LED im Sekundentakt, sobald der Finger vor den Infrarot-Sensor gehalten wird.

Übersicht Konfiguration

Im aktivierten Konfigurationsmodus können Einstellungen vorgenommen werden, indem der Sensor für eine bestimmte Dauer verdeckt wird. Sobald der Finger vor den IR-Sensor gehalten wird, blinkt die LED des Sensors im Sekundentakt. Die Anzahl des Blinkens gibt darüber Auskunft, welche Funktion oder Einstellung aktiviert werden kann.

Anzahl Blinken	Hauptmenü	Anzahl Blinken	Einstellung Parameter	Standard-Werte
2	Nachlaufzeit	2	1 s	5 s
		4	3 s	
		6	5 s	
4	Hygienespülinter- vall	2	24 h	72 h
		4	48 h	
		6	72 h	
6	Infrarot-Reichweite	2	10 cm	15 cm
		4	15 cm	
		6	20 cm	
8	Hygienespüldauer	2	30 s	30 s
		4	60 s	
		6	120 s	
10	Thermische Desin- fektion	5	Dauerspülung starten	–

Beispiel

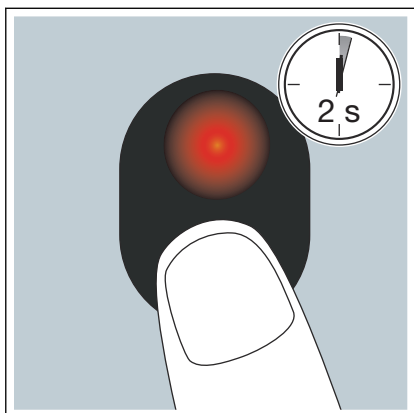


- 1 Funktion im Hauptmenü wählen
- 2 Parameter einstellen
- 3 Konfiguration ist abgeschlossen

Das Beispiel zeigt die Konfiguration des **Hygienespülintervalls** auf den Wert von **24 h**.

Zur Bestätigung der erfolgreichen Einstellung leuchtet die LED für 2 s und das Magnetventil öffnet für 1 s.

Nachlaufzeit einstellen



Die Nachlaufzeit ist die Zeit, die das Ventil geöffnet bleibt, nachdem die Hand aus der Infrarot-Sensor-Reichweite entfernt wurde.

- Im Konfigurationsmodus den Infrarot-Sensor 2 s mit einem Finger verdecken.

Den Finger wieder vom Sensor entfernen.

- Um die Nachlaufzeit einzustellen, den Infrarot-Sensor entsprechend lang mit einem Finger verdecken, siehe Tabelle.

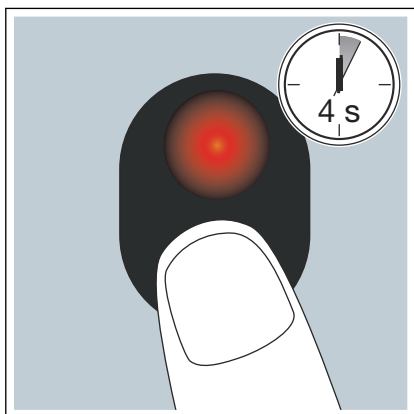
Anzahl Blinken	Nachlaufzeit [s]
2	1
4	3
6	5

- Zur Bestätigung der Einstellung leuchtet die LED 2 s und das Magnetventil öffnet für 1 s.

Anschließend befindet sich die Armatur wieder im Hauptmenü.

Bei falscher Eingabe blinkt die LED schnell und die Armatur wechselt zurück ins Hauptmenü.

Hygienespülintervall



Das Hygienespülintervall ist das Intervall, in dem eine Hygiene-Spülung durchgeführt wird.

- Im Konfigurationsmodus den Infrarot-Sensor 4 s mit einem Finger verdecken.

Den Finger wieder vom Infrarot-Sensor entfernen.

- Um das gewünschte Hygienespülintervall einzustellen, den Infrarot-Sensor entsprechend lang mit einem Finger verdecken, siehe Tabelle.

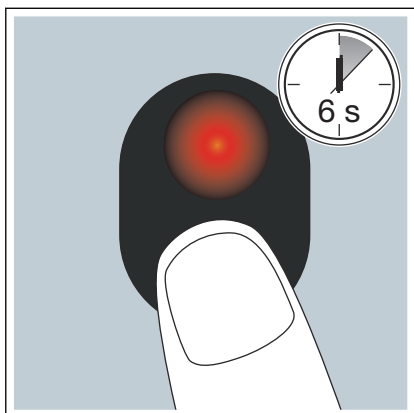
Anzahl Blinken	Hygienespülintervall [h]
2	24
4	48
6	72

- Zur Bestätigung der Einstellung leuchtet die LED 2 s und das Magnetventil öffnet für 1 s.

Anschließend befindet sich die Armatur wieder im Hauptmenü.

Bei falscher Eingabe blinkt die LED schnell und die Armatur wechselt zurück ins Hauptmenü.

Infrarot-Reichweite einstellen



Die Infrarot-Reichweite ist die Entfernung, der Bereich vor dem Infrarot-Sensor, in dem der Infrarot-Sensor auf die Hand des Nutzers reagiert.

- Im Konfigurationsmodus den Infrarot-Sensor 6 s mit einem Finger verdecken.

Den Finger wieder vom Infrarot-Sensor entfernen.

- Um die gewünschte Infrarot-Reichweite einzustellen, den Infrarot-Sensor entsprechend lang mit einem Finger verdecken, siehe Tabelle.

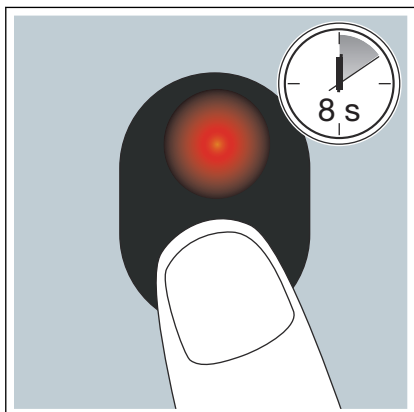
Anzahl Blinken	Infrarot-Reichweite [cm]
2	10
4	15
6	20

- Zur Bestätigung der Einstellung leuchtet die LED 2 s und das Magnetventil öffnet für 1 s.

Anschließend befindet sich die Armatur wieder im Hauptmenü.

Bei falscher Eingabe blinkt die LED schnell und die Armatur wechselt zurück ins Hauptmenü.

Hygienespüldauer einstellen



Die Hygienespüldauer ist die Wasserlaufzeit der Hygienespülung, die die Armatur regelmäßig spülen soll.

- Im Konfigurationsmodus den Infrarot-Sensor 8 s mit einem Finger verdecken.

Den Finger wieder vom Infrarot-Sensor entfernen.

- Um die gewünschte Hygienespüldauer einzustellen, den Infrarot-Sensor entsprechend lang mit einem Finger verdecken, siehe Tabelle.

Anzahl Blinken	Hygienespüldauer [s]
2	30
4	60
6	120

- Zur Bestätigung der Einstellung leuchtet die LED 2 s und das Magnetventil öffnet für 1 s.

Anschließend befindet sich die Armatur wieder im Hauptmenü.

Bei falscher Eingabe blinkt die LED schnell und die Armatur wechselt zurück ins Hauptmenü.



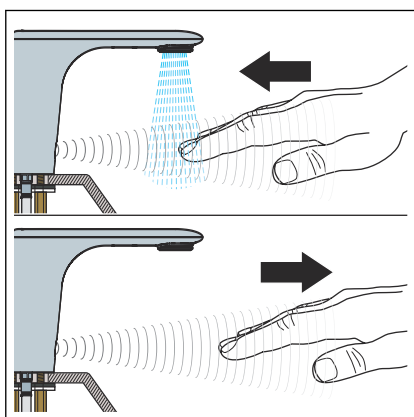
Konfigurationsmodus beenden

Der Konfigurationsmodus wird automatisch beendet, wenn 5 min keine Aktion ausgeführt wird.

Alternativ kann der Konfigurationsmodus auch durch ein erneutes Trennen der Spannungsversorgung beendet werden.

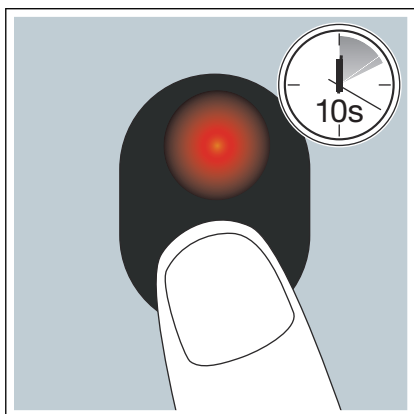
3.5 Bedienung

Wasserfluss ein- oder ausschalten



- Um den Wasserfluss zu starten, die Hände in den eingestellten Erfassungsbereich halten.
- Beim Entfernen der Hände schaltet sich der Wasserfluss nach der Nachlaufzeit aus.
- Mischhebel bis zur gewünschten Temperatur drehen.

Reinigungsmodus



- Um den Reinigungsmodus einzuschalten, den Infrarot-Sensor 10 s mit einem Finger verdecken.
 - Die LED leuchtet permanent, das Wasser läuft.
- Sobald die LED erlischt, den Finger wieder vom Infrarot-Sensor nehmen.
 - Die LED flackert im Sekundentakt, der Reinigungsmodus ist jetzt für 3 min aktiviert.
- Um den Reinigungsmodus vorzeitig abubrechen, den Infrarot-Sensor 10 s mit einem Finger verdecken.
 - Die LED leuchtet permanent, das Wasser läuft nicht.
- Anschließend blinkt die LED 3 mal und die Armatur wechselt wieder in den Normalbetrieb.

Optional: Reinigungsmodus mit der Fernbedienung auslösen.



- Die Fernbedienung 1 bis 2 cm vor das Infrarot-Fenster halten.
 - Die LED leuchtet dauerhaft.
- Den oberen Knopf mit dem Reinigungs-Symbol betätigen.
- Die Fernbedienung innerhalb 2 s aus dem Sensorbereich entfernen.
 - Die LED flackert im Sekundentakt, der Reinigungsmodus ist jetzt für 3 min aktiviert.


Thermische Desinfektion



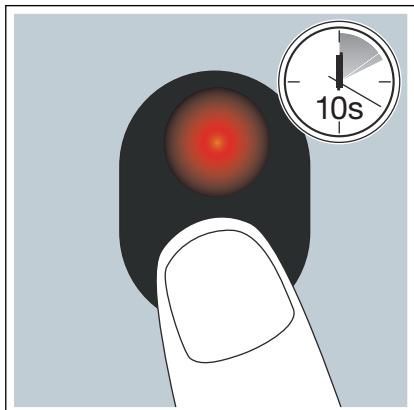
VORSICHT! **Verbrühungsgefahr durch heißes Wasser!**

Zu heißes Wasser kann zu schweren Verbrühungen führen.


- Die thermische Desinfektion darf nur durch geschultes Personal durchgeführt werden.
- Informieren Sie vor Beginn des Spülvorgangs die Nutzer.
- Sichern Sie die Entnahmestellen ab.
- Halten Sie ihre Arme während der Konfiguration an der Armatur unbedingt aus dem Wasserauslaufbereich.

Bei der thermischen Desinfektion werden alle wasserberührenden Teile - einschließlich der Entnahmearmaturen - mindestens 3 min mit $\geq 70\text{ °C}$ heißem Wasser gespült. Siehe auch  „Regelwerke aus Abschnitt: *Bedienung*“ auf Seite 6

Die Wassertemperatur und die Zeitdauer müssen unbedingt eingehalten werden.



Voraussetzungen:

- Das Wasser im Trinkwassererwärmer muss vor der Durchführung der thermischen Desinfektion auf $\geq 70\text{ }^{\circ}\text{C}$ aufgeheizt werden.
- Im Konfigurationsmodus den Infrarot-Sensor 10 s mit einem Finger verdecken. Siehe auch  „**Konfigurationsmodus einstellen**“ auf Seite 16.
- Den Finger wieder vom Infrarot-Sensor entfernen.
- Um die Dauerspülung für die thermische Desinfektion zu starten, den Infrarot-Sensor erneut 5 s lang mit einem Finger verdecken.
 - Zur Bestätigung blinkt die LED 5 s.
 - Anschließend öffnet die Armatur für 5 min das Magnetventil (Dauerspülung) und die LED blinkt dabei im Sekundentakt.
- Die thermische Desinfektion bricht ab sobald etwas in den eingestellten Erfassungsbereich gehalten wird.



Optional: Thermische Desinfektion mit der Fernbedienung auslösen.

- Die Fernbedienung 1 bis 2 cm vor das Infrarot-Fenster halten.
 - Die LED leuchtet dauerhaft.
- Den unteren Knopf mit dem Symbol für die Thermische Desinfektion betätigen.
- Die Fernbedienung innerhalb 2 s aus dem Sensorbereich entfernen.
 - Die LED flackert 5 s. Anschließend öffnet die Armatur für 5 min das Magnetventil (Dauerspülung) und die LED blinkt dabei im Sekundentakt.

3.6 Sicherheit

Sicherheitsvorrichtung

Um ein Überfluten der Räume zu vermeiden, ist die Armatur mit einer Sicherheitsvorrichtung ausgestattet. Mögliche Situationen sind Vandalismus oder Unachtsamkeit, z. B. ein vor dem Sensor stehendes Objekt oder ein verschmutzter Sensor. Der Wasserfluss wird automatisch nach einer Minute gestoppt.

Nach der Entfernung des Objekts oder der Reinigung des Sensors nimmt die Armatur ihre Funktion wieder auf.

Die Armaturen verfügen über eine Sicherungsvorrichtung beim Ausfall der Spannungsversorgung. Die Sicherungsvorrichtung stoppt und verhindert den Wasserfluss bis zur Wiederherstellung der Spannungsversorgung.

Ventilsperre bei schwacher Batterie

Bei schwacher Batterie blockiert das Magnetventil in der geschlossenen Position. Die LED-Anzeige blinkt kontinuierlich. Um die Funktion wieder herzustellen, die Batterie austauschen.

Fehler beheben

Die langfristige Zuverlässigkeit ist von der Wasserqualität abhängig.

Fehler	Ursache	Lösung
Kein Wasserfluss	Versorgungshahn ist geschlossen	Versorgungshahn öffnen
	Batterie ist leer	Batterie austauschen
	LED-Anzeige blinkt kontinuierlich	
	Elektrisches Problem	Netzspannung überprüfen Batterie herausnehmen und wieder einsetzen Steckverbindung und Unversehrtheit des Kabels prüfen
	Sensor beschädigt	Viega Service Center kontaktieren
	Schmutziger Sensor	Sensor reinigen
	Filter ist verstopft	Versorgungshahn absperren Filter reinigen
	Magnetventil blockiert	Viega Service Center kontaktieren
Wasser rinnt eine Minute ohne Gegenstand vor dem Sensor	Schmutziger Sensor	Sensor reinigen
	Lichtreflexion am Sensor	Reflexionsquelle (z. B. Warnweste) beseitigen Erkennungsdistanz ändern
	Elektronisches Problem	Batterie herausnehmen und wieder einsetzen
	Blockiertes Elektroventil / Sensor defekt	Viega Service Center kontaktieren

Bei weiteren Problemen das Viega Service Center kontaktieren.

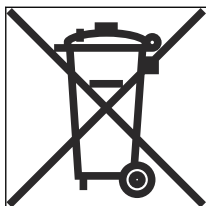
3.7 Pflegehinweise

Zur Reinigung den Reinigungsmodus einstellen, siehe ☞ „Reinigungsmodus“ auf Seite 20.

Zur regelmäßigen Pflege und zur Vermeidung von Kalkflecken auf den Armaturen normale Seife oder ein mildes Reinigungsmittel verwenden. Keine Scheuermittel oder kratzende Gegenstände benutzen.

Grobe Verschmutzungen können mit haushaltsüblichem Reiniger beseitigt werden. Das Reinigungsmittel nach der vorgeschriebenen Einwirkzeit sehr gründlich mit klarem Wasser abspülen. Auf den Bauteilen dürfen keine Rückstände zurückbleiben.

3.8 Entsorgung



Produkt und Verpackung in die jeweiligen Materialgruppen (z. B. Papier, Metalle, Kunststoffe oder Nichteisenmetalle) trennen und gemäß der national gültigen Gesetzgebung entsorgen.

Elektronische Bauteile sowie Batterien oder Akkus dürfen nicht im Hausmüll entsorgt werden, sondern müssen gemäß geltender Richtlinien fachgerecht entsorgt werden, siehe ☞ „*Regelwerke aus Abschnitt: Entsorgung*“ auf Seite 6.



Viega GmbH & Co. KG
service-technik@viega.de
viega.de

DE • 2024-02 • VPN230033

