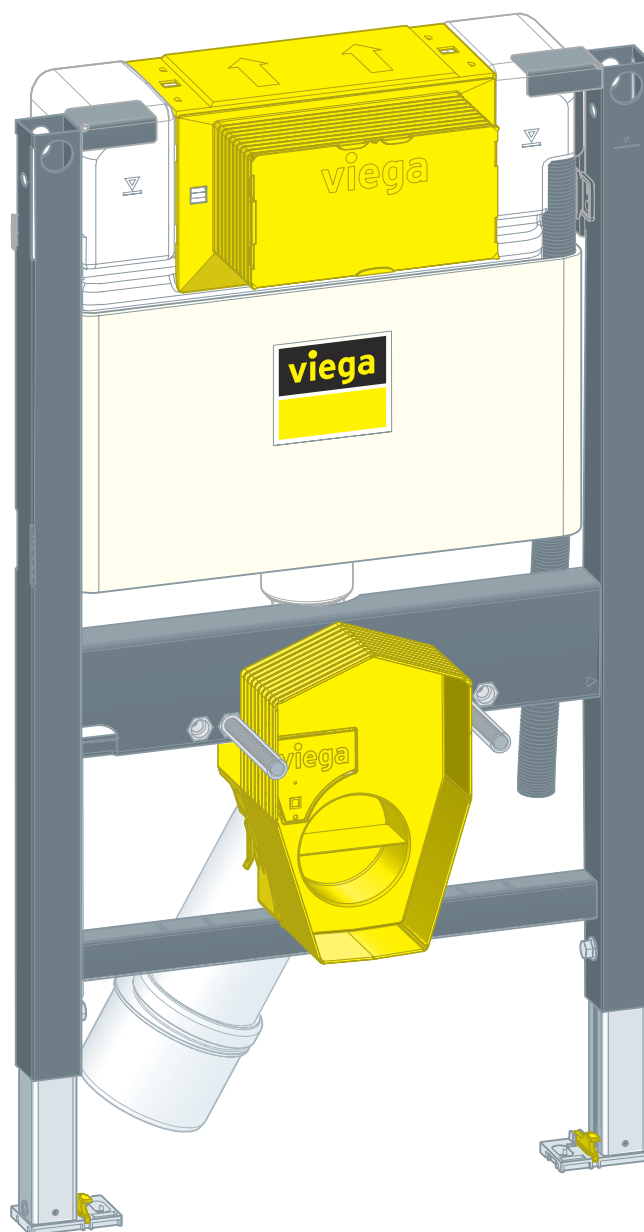


## Instrukcja obsługi

# Stelaż WC Prevista Dry z przyłączem do WC z funkcją mycia 820 mm



do przycisków uruchamiających WC do Prevista

Wzór  
8533

Rok produkcji (od)  
03/2019

**viega**

# Spis treści

<b>1</b>	<b>Informacje na temat instrukcji obsługi</b>	<b>3</b>
	1.1 Grupy docelowe	3
	1.2 Oznaczenie wskazówek	3
	1.3 Wskazówka na temat tej wersji językowej	4
<b>2</b>	<b>Informacje o produkcie</b>	<b>5</b>
	2.1 Normy i przepisy	5
	2.2 Zasady bezpieczeństwa	5
	2.3 Zastosowanie zgodnie z przeznaczeniem	5
	2.3.1 Zakresy zastosowania	5
	2.4 Opis produktu	6
	2.4.1 Przegląd	6
	2.4.2 Elementy kompatybilne	6
	2.4.3 Dane techniczne	8
<b>3</b>	<b>Obsługa</b>	<b>9</b>
	3.1 Informacje dotyczące montażu	9
	3.1.1 Warunki montażu	9
	3.1.2 Wymiary	10
	3.2 Montaż	10
	3.2.1 Montaż stelaża do WC	10
	3.2.2 Podłączenie spłuczki podtynkowej	16
	3.2.3 Montaż łuku odpływowego	20
	3.2.4 Podłączenie do zasilania elektrycznego (opcja)	21
	3.2.5 Ustawienie i obudowanie stelaża WC	24
	3.2.6 Ustawienie ilości spłukiwania	26
	3.3 Czyszczenie i konserwacja	28
	3.4 Utylizacja	28

# 1 Informacje na temat instrukcji obsługi

Niniejszy dokument jest objęty prawem autorskim. Szczegółowe informacje na ten temat można znaleźć w Internecie na stronie *viega.com/legal*.

## 1.1 Grupy docelowe

Informacje zawarte w niniejszej instrukcji są skierowane do następujących grup osób:

- instalatorzy instalacji grzewczych i sanitarnych oraz przeszkolony wykwalifikowany personel
- elektrycy
- wykonawcy suchej zabudowy

Osoby, które nie posiadają ww. wykształcenia lub kwalifikacji, nie mogą wykonywać prac związanych z montażem, instalacją i ewentualnie konserwacją tego produktu. Ograniczenie to nie dotyczy możliwych wskázówek dotyczących obsługi.

Podczas montażu produktów Viega należy przestrzegać ogólnie uznanych zasad techniki oraz instrukcji obsługi Viega.

## 1.2 Oznaczenie wskazówek

Teksty ostrzeżeń i wskazówek zostały wyodrębnione z tekstu i oznaczone w sposób szczególny odpowiednimi piktogramami.



### **NIEBEZPIECZEŃSTWO!**

Ostrzega przed możliwymi śmiertelnymi obrażeniami.



### **OSTRZEŻENIE!**

Ostrzega przed możliwymi ciężkimi obrażeniami.



### **UWAGA!**

Ostrzega przed możliwymi obrażeniami.



### **OGŁOSZENIE!**

Ostrzega przed możliwymi szkodami materialnymi.



Dodatkowe wskazówki i porady.

### 1.3 Wskazówka na temat tej wersji językowej

Niniejsza instrukcja obsługi zawiera ważne informacje na temat wyboru produktu i systemu, montażu, oddania do użytku i używania zgodnie z przeznaczeniem oraz w razie potrzeby na temat czynności konserwacyjnych. Informacje na temat produktów, ich właściwości i zasad stosowania opierają się na obowiązujących aktualnie normach europejskich (np. EN) i/lub niemieckich (np. DIN/DVGW).

Niektóre fragmenty tekstu mogą zawierać odniesienia do europejskich/niemieckich przepisów technicznych. Dla innych krajów przepisy te należy traktować jako zalecenia, o ile nie obowiązują w nich odpowiednie krajowe wymagania. Krajowe ustawy, standardy, przepisy, normy i inne regulacje techniczne mają pierwszeństwo przed niemieckimi/europejskimi przepisami podanymi w niniejszej instrukcji. Przedstawione tu informacje nie mają mocy wiążącej dla innych krajów i regionów, zatem należy je traktować jako pomoc.

## 2 Informacje o produkcie

### 2.1 Normy i przepisy

Poniższe normy i przepisy obowiązują w Niemczech i krajach europejskich. Normy krajowe znajdują się na stronie internetowej [viega.pl/normy](http://viega.pl/normy).

#### Przepisy z punktu: Zakresy zastosowania/warunki montażu

Zakres obowiązywania/wskaźnika	Przepisy obowiązujące w Niemczech
Odpowiednie ściany murowane	EN 1996-1-1
Odpowiednie ściany betonowe	DIN 1045
Odpowiednie profile ścian działowych	DIN 18183

### 2.2 Zasady bezpieczeństwa



#### **NIEBEZPIECZEŃSTWO!**

#### **Zagrożenie porażenia prądem elektrycznym**

Porażenie prądem elektrycznym może spowodować poparzenia i ciężkie obrażenia, nawet ze skutkiem śmiertelnym.

- Prace w instalacji elektrycznej może wykonywać wyłącznie wykwalifikowany elektryk.
- Przed przystąpieniem do prac przy elementach elektrycznych należy wyłączyć napięcie zasilania i zabezpieczyć przed ponownym włączeniem.

### 2.3 Zastosowanie zgodnie z przeznaczeniem

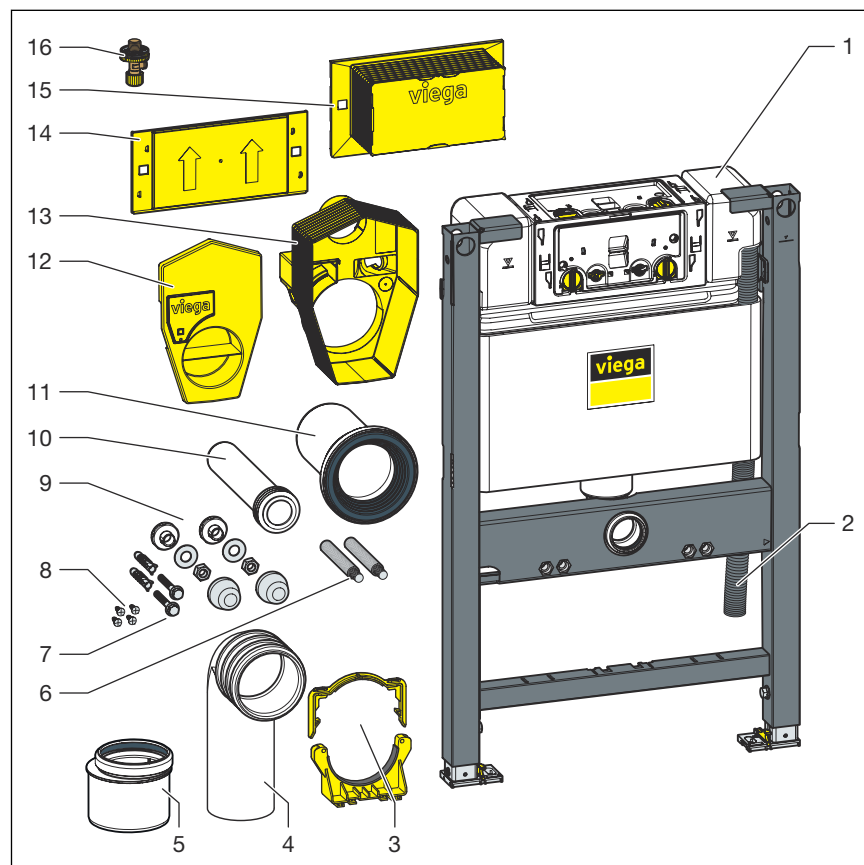
#### 2.3.1 Zakresy zastosowania

Element Prevista Dry nadaje się do montażu na konstrukcjach ściennych i profilach ścian działowych zgodnych z przepisami z punktu ↪ *Rozdział 2.1 „Normy i przepisy” na stronie 5* i można go używać w konstrukcji zabudowy Prevista Dry Plus.

## 2.4 Opis produktu

### 2.4.1 Przegląd

Stelaż do WC posiada następujące wyposażenie:



**Rys. 1: Elementy**

- 1 Spłuczka podtynkowa 3L
- 2 Rura osłonowa do przyłącza WC z funkcją mycia
- 3 Zestaw uchwytów do łuku odpływowego
- 4 Łuk odpływowy
- 5 Redukcja
- 6 Śruby do mocowania wyposażenia sanitarnego (rozstaw 180 lub 230 mm)
- 7 Śruby i kołki do przymocowania do podłogi
- 8 Śruby do przymocowania na profilu
- 9 Zestaw montażowy do miski WC
- 10 Rura spłuczkowa
- 11 Króciec przyłączeniowy WC z uszczelką wargową
- 12 Pokrywa skrzynki przyłączeniowej
- 13 Skrzynka przyłączeniowa
- 14 Osłona strony bez szybu rewizyjnego
- 15 Osłona szybu rewizyjnego
- 16 Zawór kątowy

### 2.4.2 Elementy kompatybilne

Wzór pasuje do dostępnych misek WC, również do misek dla osób niepełnosprawnych (duża maks. dł. miski).

Wzór można rozszerzyć o następujące kompatybilne elementy:

- Element mocujący Prevista Dry
- Zestaw mocujący Prevista Dry nr wzoru 8570.66
- Zestaw mocujący Prevista Dry nr wzoru 8573
- Zestaw mocujący Prevista Dry Plus nr wzoru 8570.49
- Zestaw przyłączeniowy do WC z funkcją mycia Prevista nr wzoru 8570.70
- Zestaw wsporników Prevista Dry do miski WC o małej powierzchni styku (<17 cm) wzór 8570.37
- Zestaw akcesoriów elektronicznych, wzór 8655.11

- Zamontować elementy zgodnie z instrukcją obsługi danego elementu.

### Przyłącze do WC z funkcją mycia

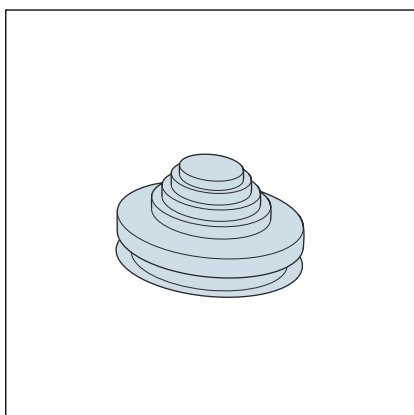


#### **OGŁOSZENIE!**

Aby uniknąć uszkodzenia produktu, podczas przyłączania WC z funkcją mycia należy używać zestawu przyłączeniowego wzór 8570.70.

Aby na stelażu do WC zamontować miskę WC z funkcją mycia, konieczne jest dodatkowe przyłącze do doprowadzenia wody i prądu. Zasilanie elektryczne musi być doprowadzone oddzielnie w miejscu montażu.

### Przepust kablowy



Przepust kablowy 8580.67 jest wymagany, jeśli wprowadzony jest tylko jeden kabel (bez rury osłonowej) lub jeśli zasilanie elektryczne WC z prysznicem jest poprowadzone przez skrzynkę przyłączeniową.

### 2.4.3 Dane techniczne

#### Ilość s płukiwania

<b>S płukiwanie oszczę dne</b>	Ustawienie fabryczne	ok. 3 l
	Zakres ustawienia	ok. 2–4 l
<b>S płukiwanie pełne</b>	Ustawienie fabryczne	ok. 6 l
	Zakres ustawienia	ok. 3,5–7,5 l

#### Ci śnienie wody

<b>Ci śnienie wody min.</b>	15 kPa (0,15 bar)
<b>Ci śnienie wody maks.</b>	1000 kPa (10 bar)

## 3 Obsługa

### 3.1 Informacje dotyczące montażu

#### 3.1.1 Warunki montażu

##### Odpowiednie ściany

- ściany murowane
- ściany betonowe
- ściany z profili metalowych
- konstrukcje podtynkowe Prevista Dry Plus

Konstrukcje ścienne muszą spełniać wymagania przepisów z punktu ↪ *Rozdział 2.1 „Normy i przepisy” na stronie 5.*

Stelaż do WC wolno montować wyłącznie na równej ścianie.

##### Wysokość

Należy zachować zaznaczoną wysokość górnej krawędzi gotowej posadzki.

##### Głębokość montażu

Głębokość montażu wynosi maksymalnie 200 mm.

##### Miska WC

Stelaż do WC można stosować wyłącznie w połączeniu z WC podwieszanym (rozstaw otworów mocujących 180 mm lub 230 mm).

##### Przyłącze wody

Do stelaża do WC potrzebne jest przyłącze wody R $\frac{1}{2}$ ".



#### **OGŁOSZENIE!**

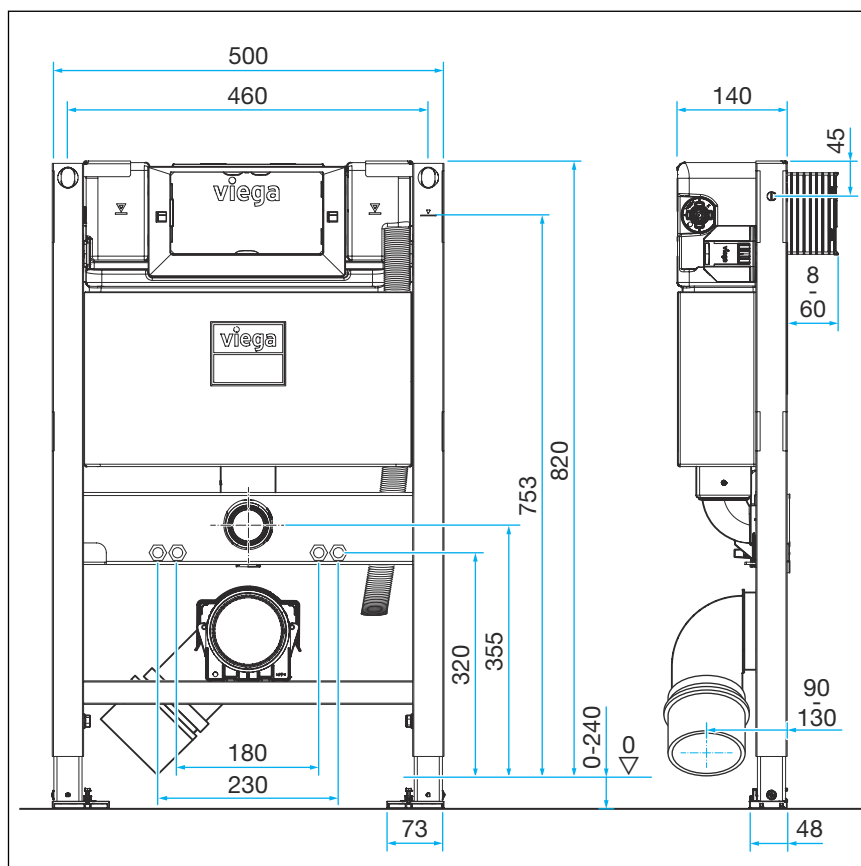
Do podłączenia wody zawsze stosować nowego, dołączonego zestawu węży. Nie używać starych zestawów węży.

##### Wersje spłukiwania

We wzorze można zamontować spłukiwanie zdalne, spłukiwanie elektryczne, bądź sensorowe przyciski uruchamiające.

Zapewnić odpowiednie zasilanie elektryczne w miejscu montażu. Skrzynka przyłączeniowa WC zapewnia miejsce wymagane do instalacji zasilacza elektronicznego zestawu akcesoriów (wzór 8655.11).

### 3.1.2 Wymiary



Rys. 2: Rysunek z wymiarami

## 3.2 Montaż

### 3.2.1 Montaż stelaża do WC



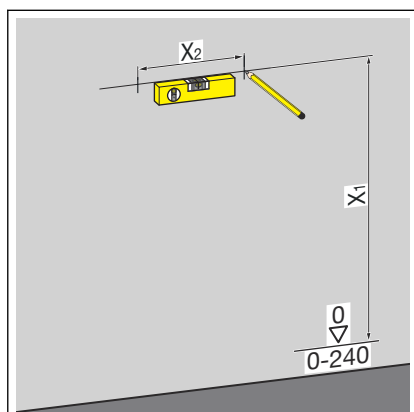
#### Ściany murowane lub betonowe

Przy montażu kilku stelaży do WC w odstępnie > 500 mm firma Viega zaleca użycie konsoli pośredniej Prevista Dry (nr wzoru 8570.48). Przy montażu przestrzegać instrukcji obsługi konsoli pośredniej.

## Montaż na ścianie murowanej lub betonowej

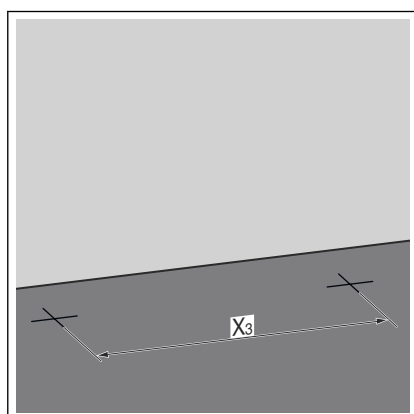


Do montażu firma Viega zaleca zestaw mocujący Prevista Dry.



➤ Odmierzyć i zaznaczyć punkty mocowania.

- X1: 800 mm
- X2: w zależności od stosowanego zestawu mocującego



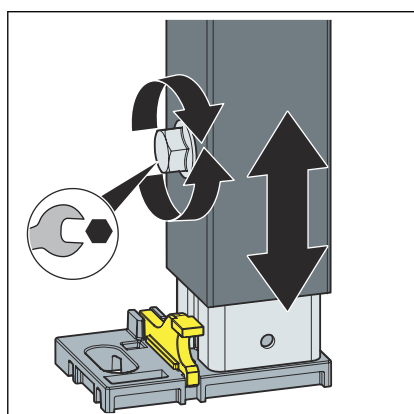
➤ Odmierzyć i zaznaczyć punkty mocowania na podłodze.

- X3: 375 mm

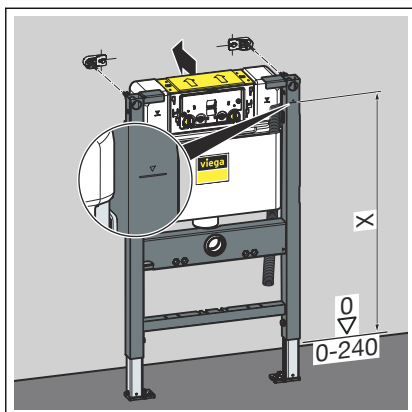
➤ Wywiercić otwory.

➤ Włożyć kołki.

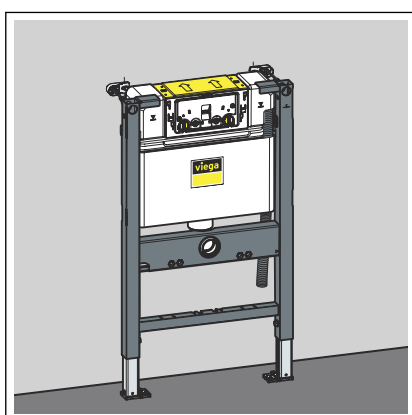
**WSKAZÓWKA!** Zestaw mocujący Prevista Dry zamontować zgodnie z instrukcją obsługi zestawu mocującego.



➤ Odkręcić nóżki stelaża kluczem płaskim.



- Zaznaczyć wysokość stelaża według oznaczenia górnej krawędzi gotowej posadzki.
- Przykręcić nóżki stelaża kluczem płaskim.

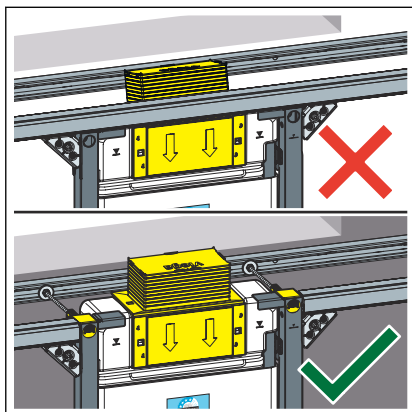


- Stelaż jest przymocowany do ściany.

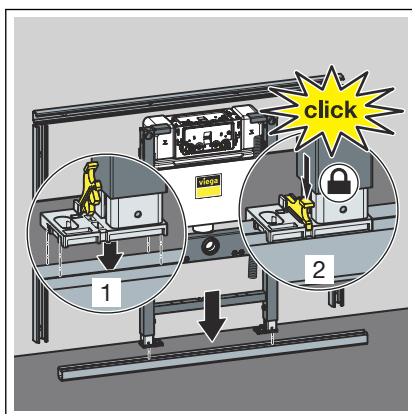
## Montaż Prevista Dry Plus



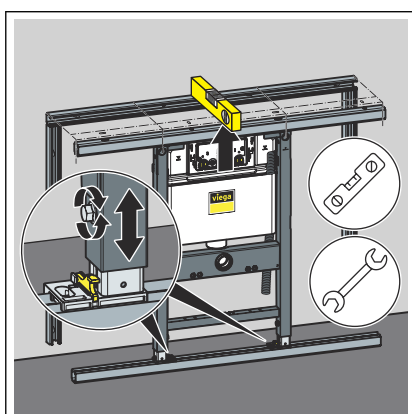
Zamontować konstrukcję podtynkową Prevista Dry Plus zgodnie z instrukcją obsługi systemu Prevista Dry Plus.



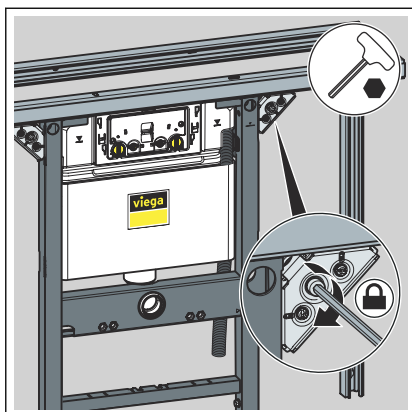
**OGŁOSZENIE!** W przypadku uruchamiania od góry w stelażu Prevista Dry Plus należy zawsze stosować model zestawu mocującego 8570.49. Nie układać szyny montażowej Prevista Dry Plus przed szybem rewizyjnym. Za pomocą łącznika szyny przymocować szynę montażową z boku na elemencie.



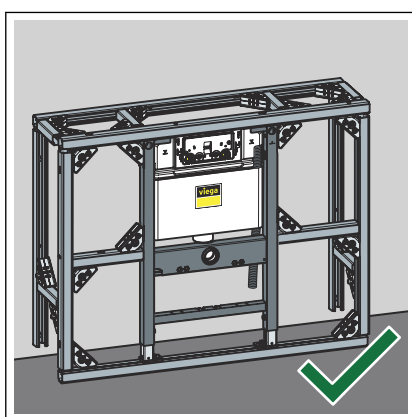
- Ustawić stelaż na szynie podłogowej.
- Nóżki przymocować do szyny podłogowej klipsami.



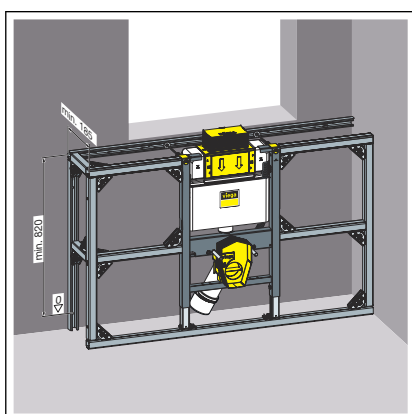
- Ustawić wysokość stelaża za pomocą nóżek.



■ Przymocować stelaż łącznikami szyn Prevista Dry Plus.



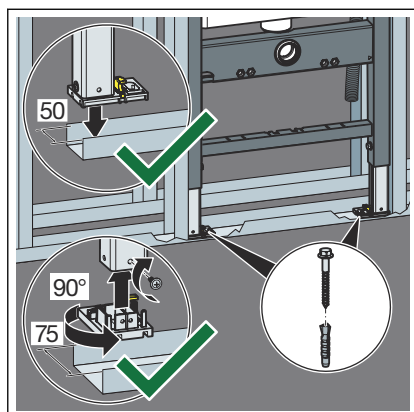
□ Stelaż do WC jest przymocowany do konstrukcji podtynkowej Prevista Dry Plus.



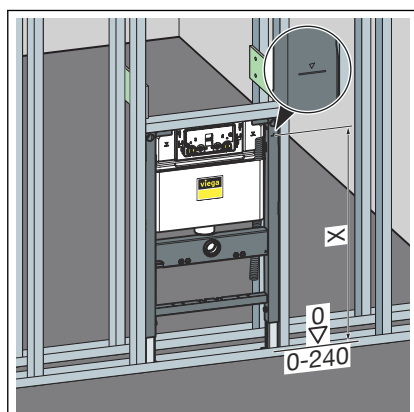
□ Stelaż do WC jest przymocowany do konstrukcji podtynkowej Prevista Dry Plus.

W przypadku uruchamiania od góry wbudowany jest zestaw mocujący nr wzoru 8570.49.

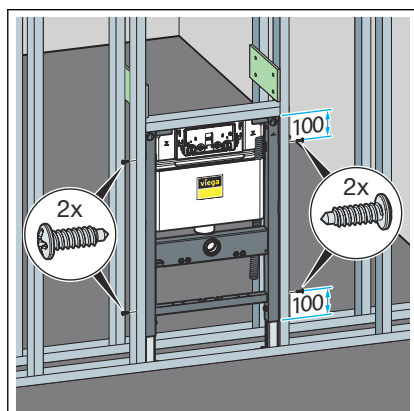
## Montaż w ścianie szkieletowej z profili metalowych



- Ustawić stelaż na szynie podłogowej.
- W razie potrzeby zmienić (fabryczne) ustawienie głębokości nóżek z 50 mm na 75 mm.
- Odkręcić i wyciągnąć nóżki.
- Przekręcić nóżki o 90°.
- Zamocować nóżki.

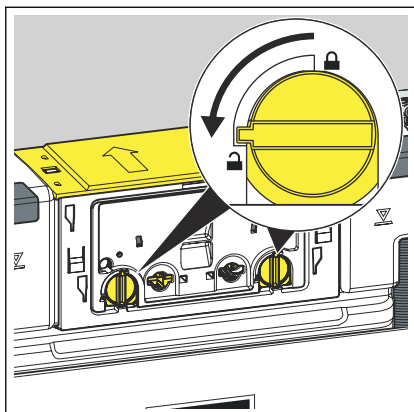


- Zaznaczyć wysokość stelaża według oznaczenia górnej krawędzi gotowej posadzki.

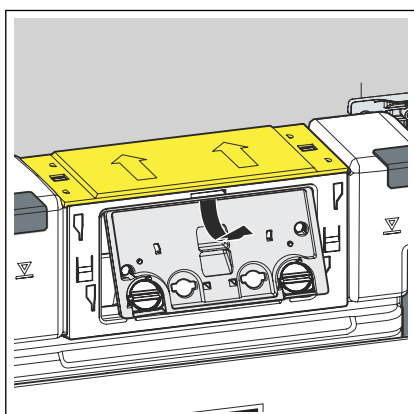


- Stelaż przymocować za pomocą dołączonych śrub do profilu ściany.

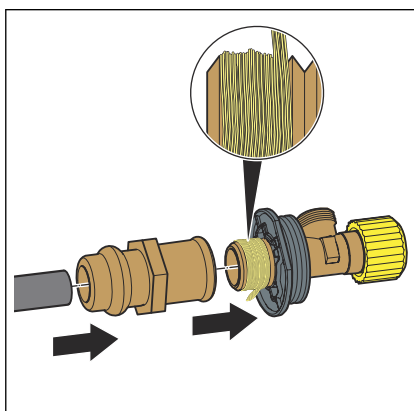
### 3.2.2 Podłączenie spłuczki podtynkowej



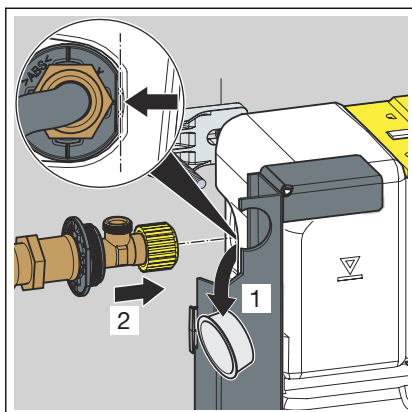
- Blokadę ochronnej płytki budowlanej przekrócić o 90° w lewo.



- Zdjąć ochronną płytę budowlaną.

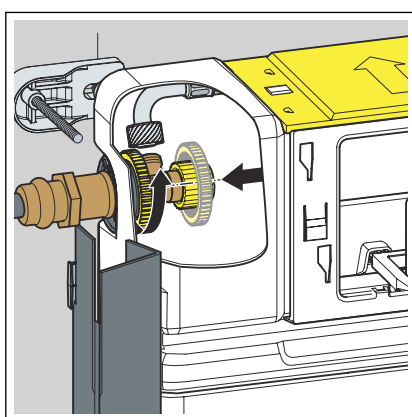


- Założyć złączkę zaprasowywaną na dopływie wody.
- Zaprasować połączenie.
- Uszczelnić połączenia gwintowane zaworu kąтового.
- Zawór kątowy przykręcić po stronie gwintu złączki zaprasowywanej.

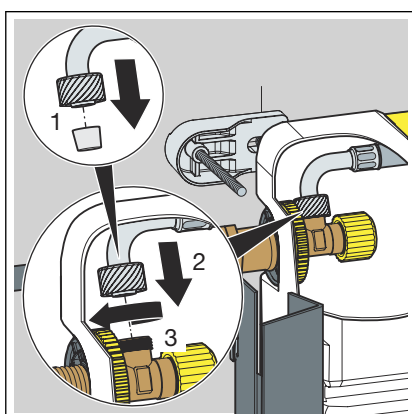


- Usunąć zaślepkę.
- Włożyć zawór kątowy do spłuczki.

**WSKAZÓWKA!** Zwrócić uwagę na prawidłowe osadzenie zaworu kąтового.



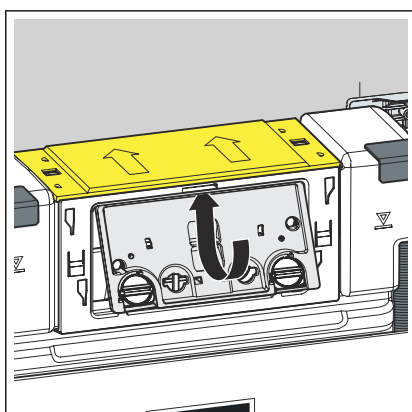
- Połączyć ze sobą zawór kątowy i spłuczkę za pomocą nakrętki kontrolującej.



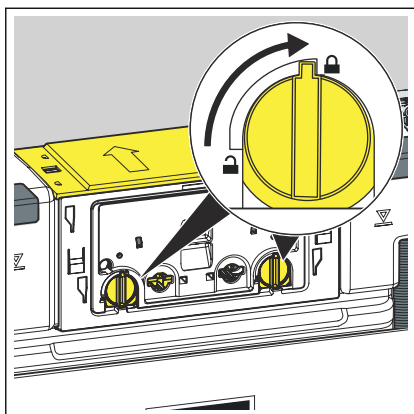
- Zdjąć zaślepkę ochronną z węża elastycznego.
- Skręcić ze sobą wąż elastyczny i zawór kątowy.

**WSKAZÓWKA!** Jeżeli przycisk uruchamiający WC ma być zamontowany z elektronicznym mechanizmem spłukiwania, to spłukiwanie oszczędne należy ustawić na 2 litry.

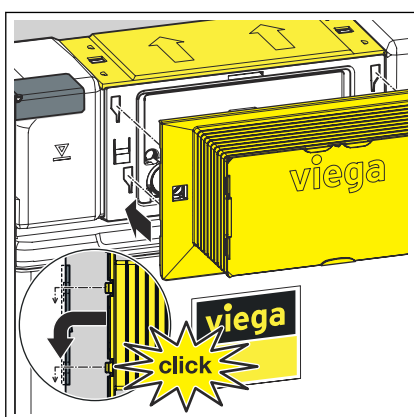
- W razie potrzeby ustawić ilość spłukiwania, ↪ **Rozdział 3.2.6 „Ustawienie ilości spłukiwania” na stronie 26.**



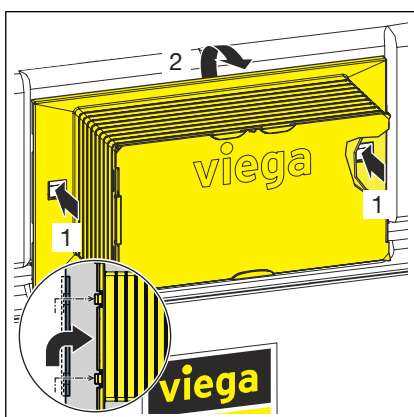
- Włożyć ochronną płytę budowlaną do spłuczki.



► Blokadę ochronnej płytki budowlanej przekręcić o 90° w prawo.

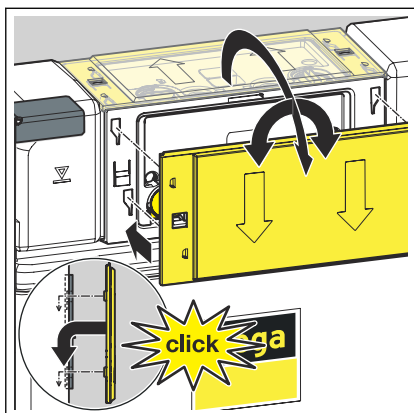


► Umieścić szyb rewizyjny na ochronnej płycie budowlanej.

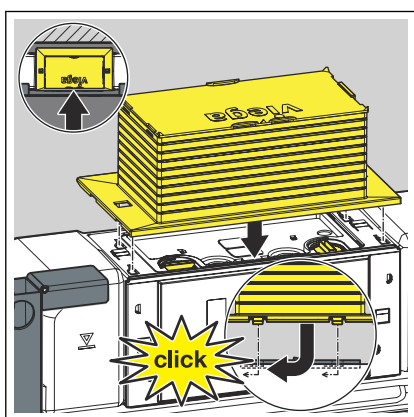


Aby zdjąć z powrotem szyb rewizyjny, należy wcisnąć boczne klipsy mocujące.

## Przemontowanie na uruchamianie od góry

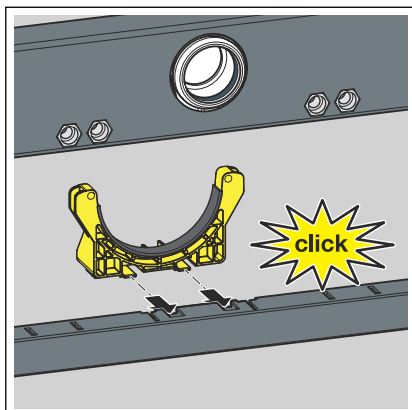


- Zdjąć osłonę i włożyć ją z przodu.

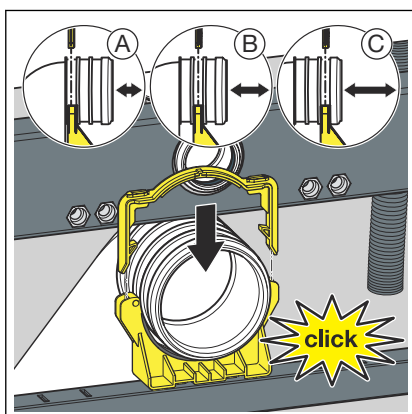


- Umieścić szyb rewizyjny na ochronnej płycie budowlanej.

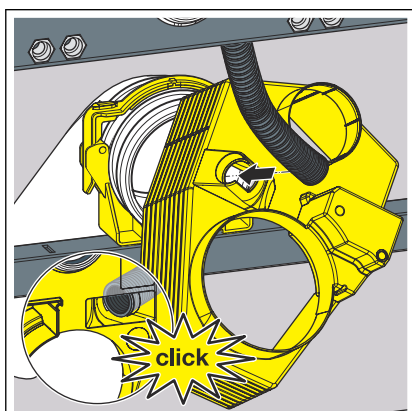
### 3.2.3 Montaż łuku odpływowego




- Włożyć uchwyt łuku odpływowego.

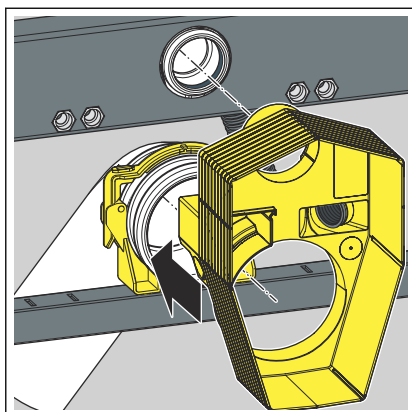


- Włożyć łuk odpływowy na odpowiednią głębokość.
- Przymocować łuk odpływowy pałką.



**WSKAZÓWKA!** W przypadku przyłączy elektronicznych należy najpierw wyciąć wgłębienie po lewej stronie skrzynki przyłączeniowej, patrz  „Opcja 1” na stronie 21.

- Włożyć rurę osłonową wychodzącą ze spłuczki podtynkowej do skrzynki przyłączeniowej, aż zatrzaśnie się na miejscu.



- Założyć skrzynkę przyłączeniową WC.

### 3.2.4 Podłączenie do zasilania elektrycznego (opcja)



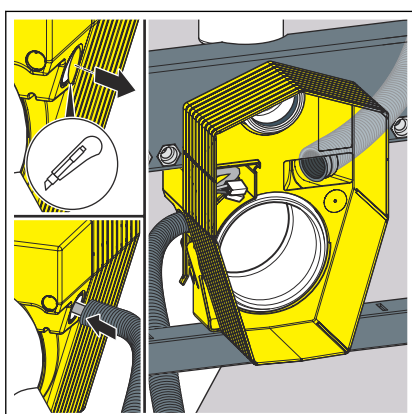
#### **NIEBEZPIECZEŃSTWO!** **Zagrożenie porażenia prądem elektrycznym**

Porażenie prądem elektrycznym może spowodować poparzenia i ciężkie obrażenia, nawet ze skutkiem śmiertelnym.

- Prace w instalacji elektrycznej może wykonywać wyłącznie wykwalifikowany elektryk.
- Przed przystąpieniem do prac przy elementach elektrycznych należy wyłączyć napięcie zasilania i zabezpieczyć przed ponownym włączeniem.

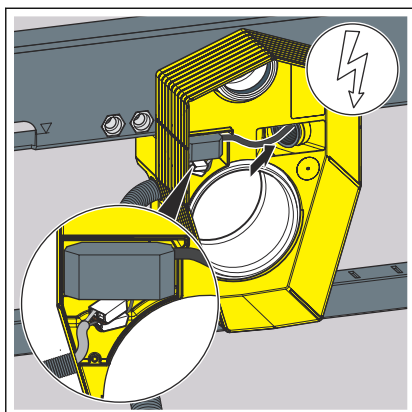
W przypadku korzystania z elektronicznego przycisku uruchamiającego należy wykonać następujące czynności.

#### Opcja 1

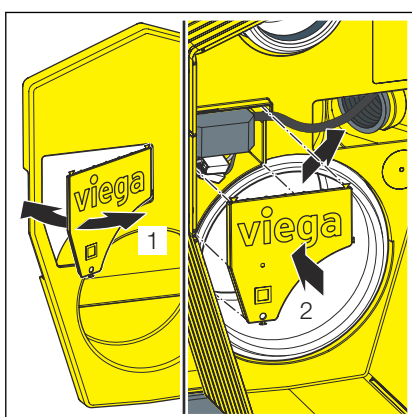


- Wyciąć wgłębienie na zasilanie elektryczne.
- Wsunąć rurę ochronną (M20) do skrzynki przyłączeniowej, aż zatrzaśnie się na miejscu.
- Ściągnąć ok. 5 cm płaszcz z zasilania elektrycznego (przewód z płaszczem NYM-J 3×1,5 mm<sup>2</sup>).
- Wsunąć zasilanie elektryczne (przewód z płaszczem NYM-J 3×1,5 mm<sup>2</sup>) przez rurę ochronną na ok. 5 cm do skrzynki przyłączeniowej.

**WSKAZÓWKA!** Upewnić się, że zaciski znajdują się poniżej zasilacza.

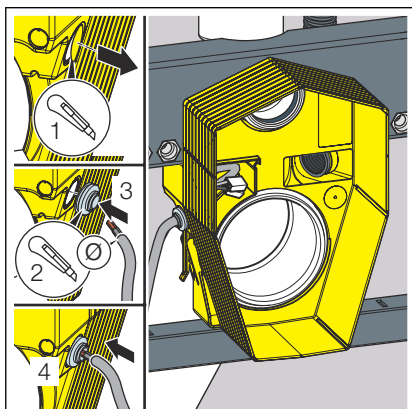


- Zamocować zasilacz z zestawu akcesoriów elektronicznych (wzór 8655.11).
- Poprowadzić zasilanie elektryczne przez rurę ochronną w górę do słupczki podtynkowej.



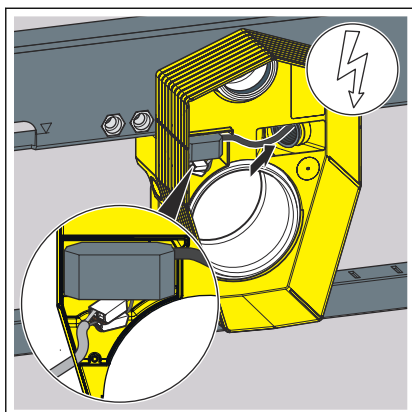
- Usunąć osłonę z pokrywy.
- Zamknąć zasilacz osłoną w skrzynce przyłączeniowej.

### Opcja 2

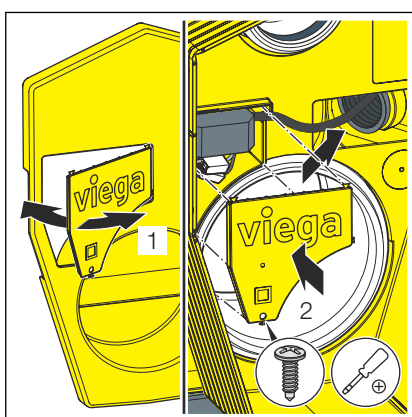


- Wyciąć wgłębienie na zasilanie elektryczne.
- Włożyć przepust kablowy (wzór 8580.67) do wgłębienia.
- Ściągnąć ok. 5 cm płaszczka z zasilania elektrycznego (przewód z płaszczem NYM-J 3×1,5 mm<sup>2</sup>).
- Wsunąć zasilanie elektryczne (przewód z płaszczem NYM-J 3×1,5 mm<sup>2</sup>) na ok. 5 cm do skrzynki przyłączeniowej.

**WSKAZÓWKA!** Upewnić się, że zaciski znajdują się poniżej zasilacza.

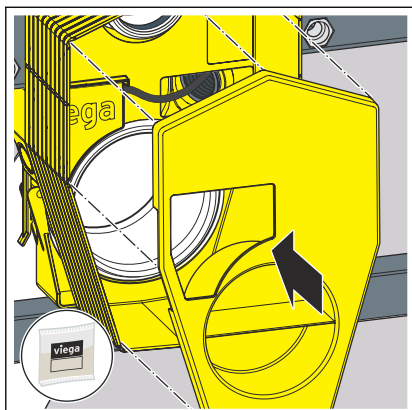


- Zamocować zasilacz z zestawu akcesoriów elektronicznych (wzór 8655.11).
- Poprowadzić zasilanie elektryczne przez rurę ochronną w górę do spłuczki podtynkowej.

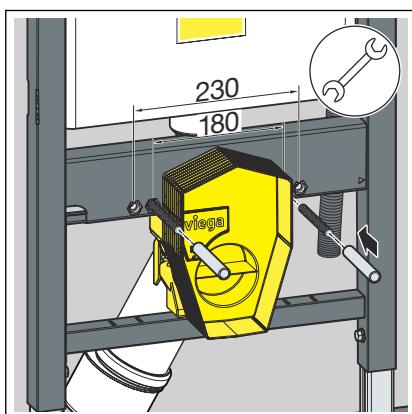


- Usunąć osłonę z pokrywy.
- Zamknąć zasilacz osłoną w skrzynce przyłączeniowej.

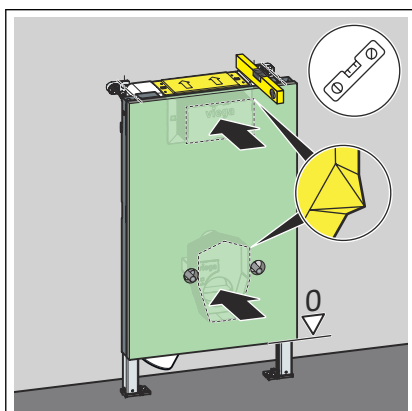
### 3.2.5 Ustawienie i obudowanie stelaża WC



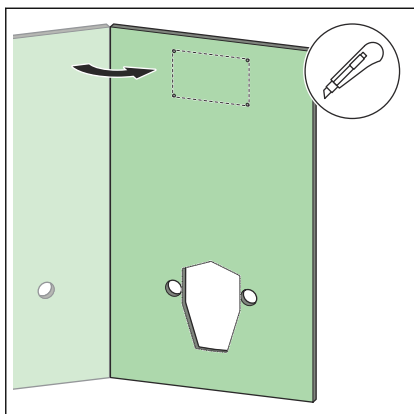
- Przymocować pokrywę do skrzynki przyłączeniowej.



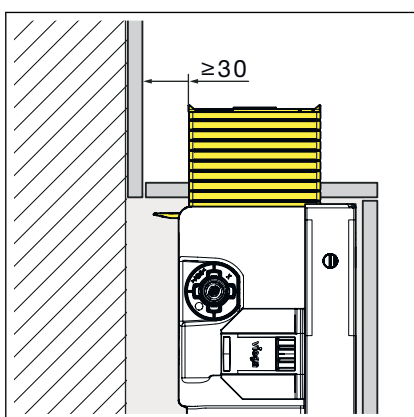
- Wkręcić ręcznie śruby.
- Założyć na śruby zaślepki ochronne.



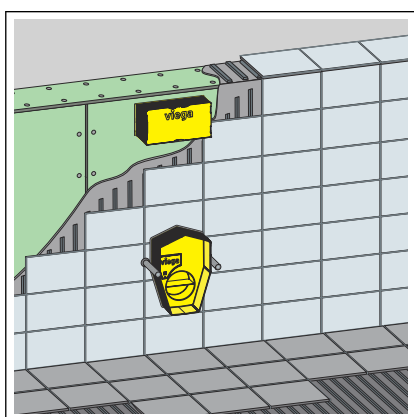
- Docisnąć lekko szyb rewizyjny i osłonę do odpowiedniej płyty okładzinowej, aby zaznaczyć miejsce na otwory.



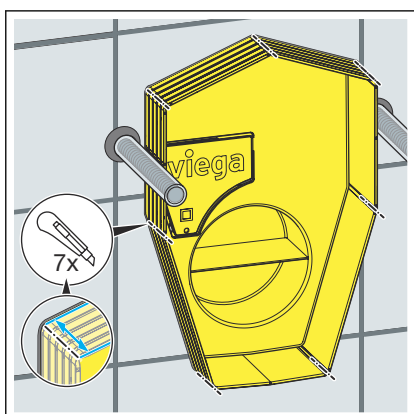
► Wyciąć otwory na osłonę, szyb rewizyjny i śruby.



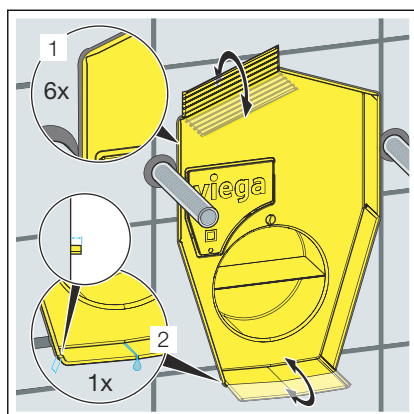
► Minimalna odległość od przedniej krawędzi płytki do szybu wynosi 30 mm.



► Obudować stelaż płytami okładzinowymi kartonowo-gipsowymi.



► Rozciąć skrzynkę przyłączeniową WC na narożnikach.



**WSKAZÓWKA!** Wystająca ostatnia listwa na spodzie skrzynki przyłączeniowej WC zapobiega przenikaniu wody przeciekowej za ścianę (rysunek ).

■ Skrócić skrzynkę przyłączeniową WC od spodu do ostatniej listwy przed glazurą.

Pozostałe strony skrzynki przyłączeniowej WC wygiąć na zewnątrz do poziomu płytek i odłamać.

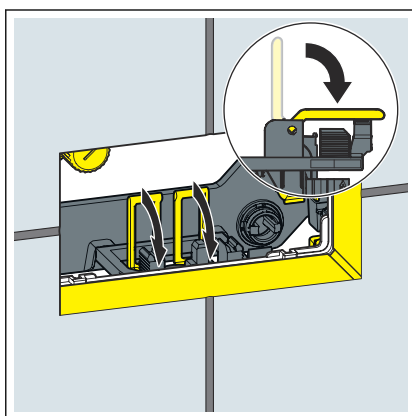
### 3.2.6 Ustawienie ilości spłukiwania



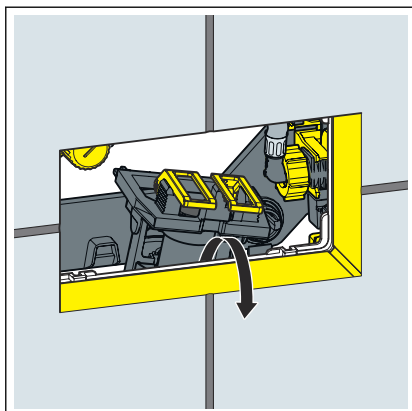
Aby stosować elektroniczny mechanizm spłukiwania, spłukiwanie oszczędne należy ustawić na 2 litry.

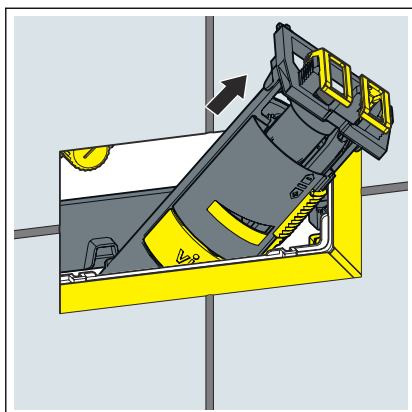
Warunki:

- Istnieje dostęp do spłuczki.
- Zamknięto dopływ wody.
- Jest zamontowana miska.
- Łączniki przestawić do przodu.

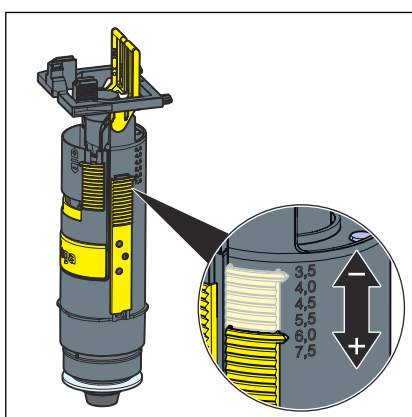


- Podnieść zawór odpływowy.

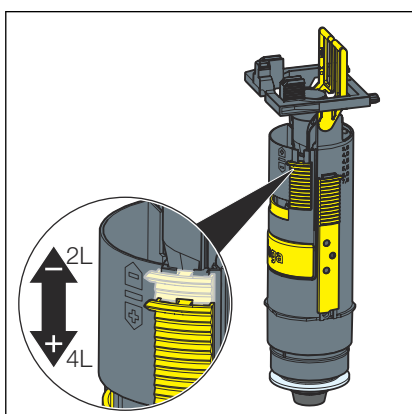




► Wyjąć zawór odpływowy przez otwór rewizyjny.



► Ustawić ilość spłukiwania pełnego na zaworze odpływowym.

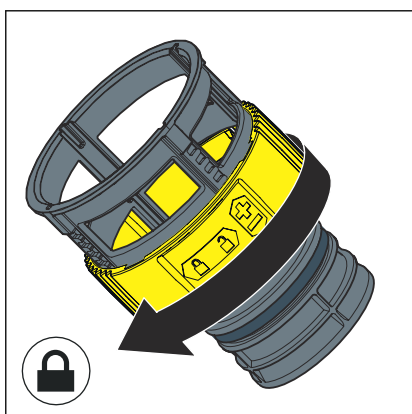
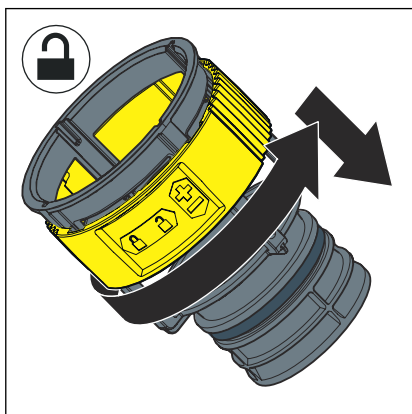


► Ustawić ilość spłukiwania oszczędnego na zaworze odpływowym.

## Ustawienie natężenia spłukiwania

Warunki:

- Zawór odpływowy jest zdemontowany.
- Dławik przepływu jest wyjęty.
- Odblokować dławik przepływu.
- Ustawić na dławiku natężenie spłukiwania.



- Zablokować dławik przepływu.

## 3.3 Czyszczenie i konserwacja

### Czyszczenie i konserwacja spłuczki podtynkowej

Spłuczka podtynkowa jest poddawana stałym obciążeniom mechanicznym, chemicznym i fizycznym. Dlatego elementy należy czyścić w miarę potrzeby i wymieniać uszczelki zaworu odpływowego i napełniającego.

Na obszarach lub w regionach o wysokiej twardości wody, na skutek zwiększonego stężenia soli wapnia lub magnezu na zaworach napełniających i odpływowych może osadzać się kamień. W zależności od stopnia zakamienienia zawory należy wymienić.

## 3.4 Utylizacja

Produkt i opakowanie posegregować na odpowiednie grupy materiałów (np. papier, metale, tworzywa sztuczne lub metale nieżelazne) i usunąć je zgodnie z obowiązującymi przepisami.



**Viega Sp. z o.o.**

info@viega.pl

viega.pl

PL • 2024-09 • VPN240120

