

Gebrauchsanleitung

Kombi-Werkzeug



für Installationskontrolle und Montage von Revisionskappe

Modell
6970.2

Baujahr (ab)
01/2026

viega

Inhaltsverzeichnis

1	Über diese Gebrauchsanleitung	3
	1.1 Zielgruppen	3
	1.2 Kennzeichnung von Hinweisen	4
2	Produktinformation	5
	2.1 Bestimmungsgemäße Verwendung	5
	2.1.1 Einsatzbereiche	5
	2.2 Produktbeschreibung	5
3	Handhabung	6
	3.1 Montageinformationen	6
	3.1.1 Einbaumaße	6
	3.2 Montage	6
	3.2.1 Dichtheitsprüfung	6
	3.3 Ablauf warten	7
	3.4 Entsorgung	10

1 Über diese Gebrauchsanleitung

Für dieses Dokument bestehen Schutzrechte, weitere Informationen erhalten Sie unter viega.de/rechtshinweise.

1.1 Zielgruppen

Die Informationen in dieser Anleitung richten sich an folgende Personengruppen:

- Heizungs- und Sanitärfachkräfte bzw. unterwiesenes Fachpersonal
- Betreiber
- Endverbraucher

Für Personen, die nicht über die o. a. Ausbildung bzw. Qualifikation verfügen, sind Montage, Installation und gegebenenfalls Wartung dieses Produkts unzulässig. Diese Einschränkung gilt nicht für mögliche Hinweise zur Bedienung.

Der Einbau von Viega Produkten muss unter Einhaltung der allgemein anerkannten Regeln der Technik und der Viega Gebrauchsanleitungen erfolgen.

1.2 Kennzeichnung von Hinweisen

Warn- und Hinweistexte sind vom übrigen Text abgesetzt und durch entsprechende Piktogramme besonders gekennzeichnet.

**GEFAHR!**

Warnt vor möglichen lebensgefährlichen Verletzungen.

**WARNUNG!**

Warnt vor möglichen schweren Verletzungen.

**VORSICHT!**

Warnt vor möglichen Verletzungen.

**HINWEIS!**

Warnt vor möglichen Sachschäden.



Zusätzliche Hinweise und Tipps.

2 Produktinformation

2.1 Bestimmungsgemäße Verwendung

2.1.1 Einsatzbereiche



HINWEIS! **Beschädigungsgefahr durch ungeeignete Flüssigkeiten**

Um den Ablauf und weitere Bauteile nicht zu beschädigen, leiten Sie nur folgende Flüssigkeiten ein:

- Haushaltsübliche Abwässer mit Temperaturen bis 95 °C
- Der pH-Wert muss größer als 4 und kleiner als 10 sein.

Das Kombi-Werkzeug dient zum Öffnen und Schließen der Revisionskappe. Es ermöglicht eine Kontrolle unter der Duschwanne während Wasser in die Dusche läuft.



HINWEIS!
Das Kombi-Werkzeug nur in Verbindung mit der Revisionskappe eines Tempoplex Plus-Ablaufs einsetzen.

Genauere Informationen zu allen Duschwannenmodellen und den geeigneten Viega Abläufen finden Sie im Katalog oder im Internet.

2.2 Produktbeschreibung

3 Handhabung

3.1 Montageinformationen

3.1.1 Einbaumaße

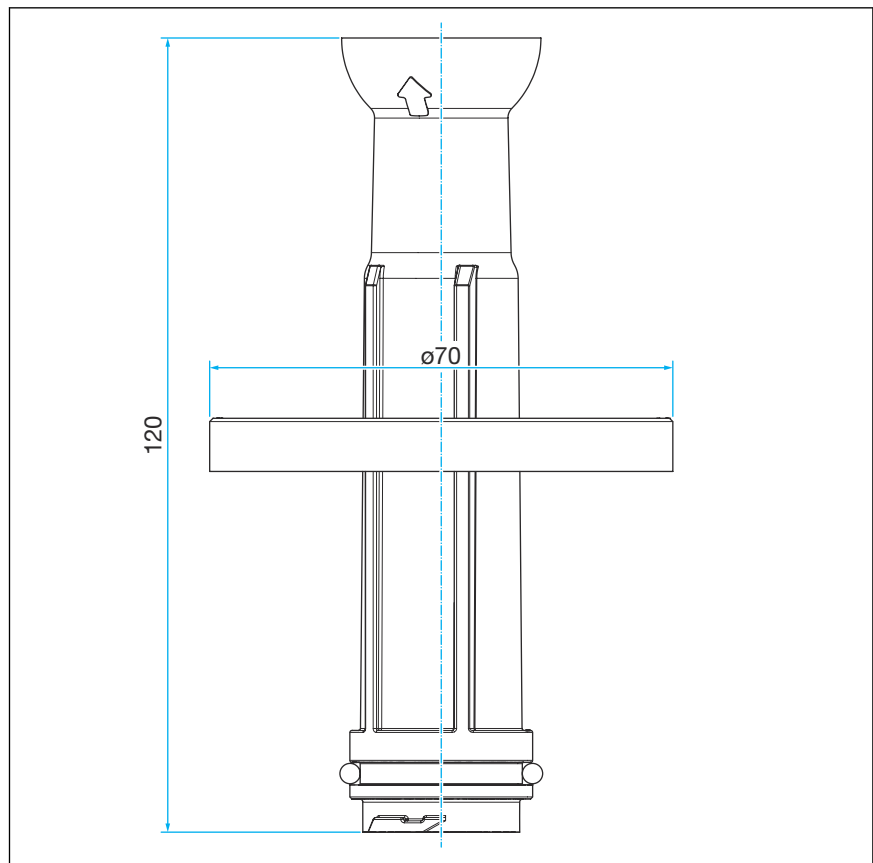


Abb. 1: Maßzeichnung

3.2 Montage

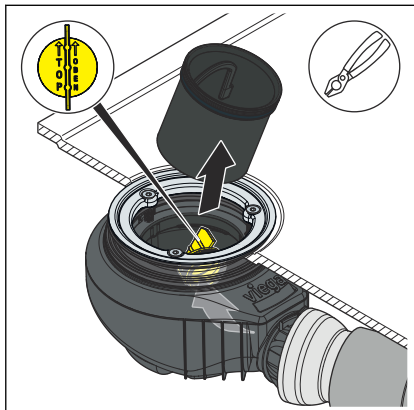
3.2.1 Dichtheitsprüfung

Als Dichtheitsprüfung wird eine reine Sichtkontrolle vorgenommen.

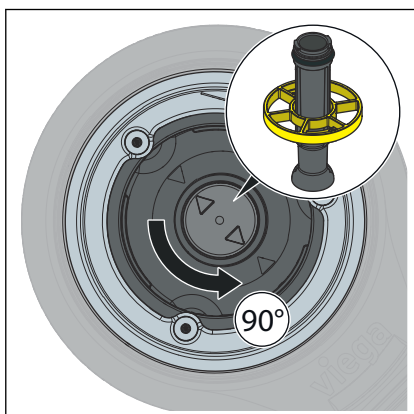
- Auf sichtbare Undichtigkeiten prüfen.

3.3 Ablauf warten

Sichtkontrolle unterhalb der Duschwanne



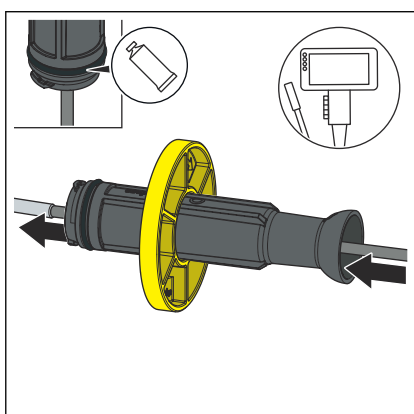
- Das Tauchrohr und den Reinigungsstopfen entfernen.



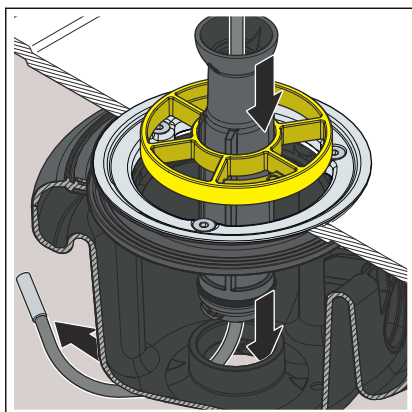
INFO! Das Kombi-Werkzeug ermöglicht den Einsatz einer Endoskop-Kamera zur Sichtung von Feuchtigkeitsschäden unterhalb der Duschwanne.

- Das vorhandene Restwasser mit einem Tuch oder der beiliegenden Spritze aus dem Ablaufgehäuse entfernen.
- Die Revisionskappe mithilfe des Kombi-Werkzeugs durch eine Linksdrehung um ca. 90° lösen.

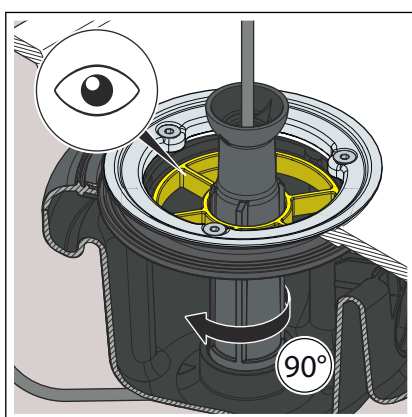
Dabei greifen die erhabenen Pfeile der Kappe in die vertieften Pfeile des Werkzeugs.



- Die Dichtung am Kombi-Werkzeug mit beiliegendem Fett einfetten.
- Die Endoskop Kamera einführen.

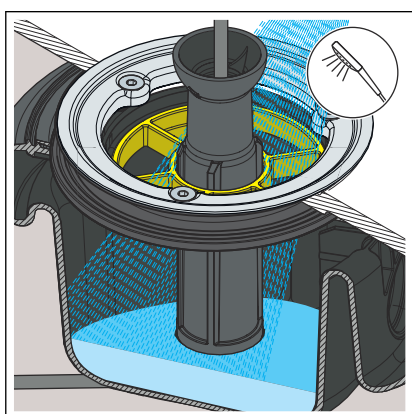


► Das Kombi-Werkzeug zusammen mit der Endoskop Kamera in die Revisionsöffnung einsetzen.

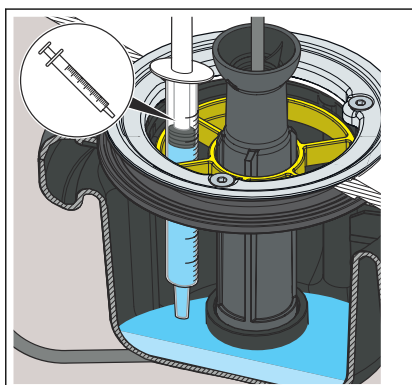


► Das Kombi-Werkzeug mit einer 90° Rechtsdrehung befestigen.

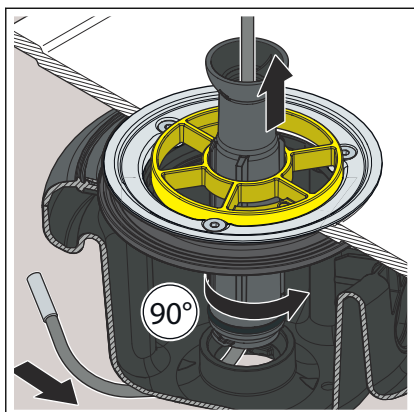
INFO! Der Haltering dient zur Stabilisierung des Kombi-Werkzeugs.



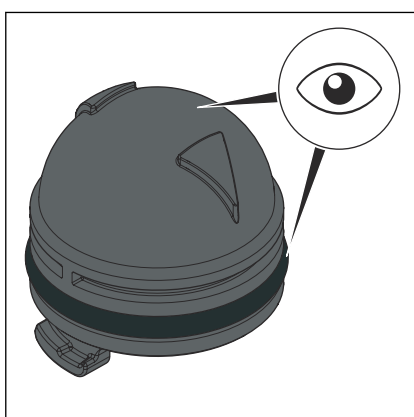
INFO! Bei verriegeltem Kombi-Werkzeug besteht die Möglichkeit unter fließendem Wasser den gesamten Bereich unter der Duschwanne zu prüfen.



► Das vorhandene Wasser im Geruchverschluss mit der beiliegenden Spritze entfernen.



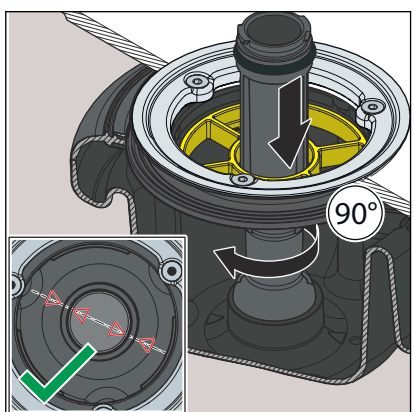
- Das Kombi-Werkzeug durch eine 90° Linksdrehung entfernen.



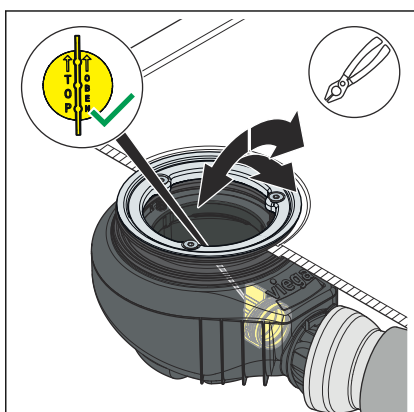
- Die Revisionskappe vor dem Wiedereinsetzen auf Beschädigung prüfen und ggf. ersetzen.
- Die vorhandene Dichtung sichten und fetten.

HINWEIS! Die Revisionskappe bei Beschädigung der Dichtung austauschen.

INFO! Die Revisionskappe alle 5 Jahre bzw. nach zwanzigmaligem Gebrauch austauschen.

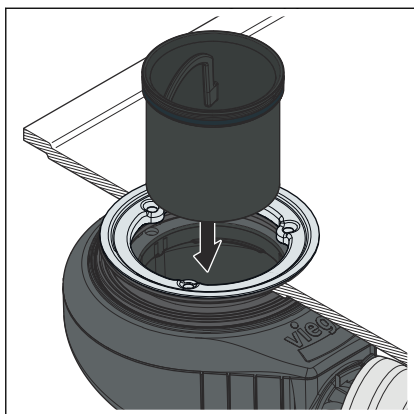


- Die Revisionskappe einsetzen.
- Die Revisionskappe ca. 90° nach rechts drehen, bis die Pfeile auf dem Geruchverschlussboden mit den Pfeilen auf der Kappe übereinstimmen.

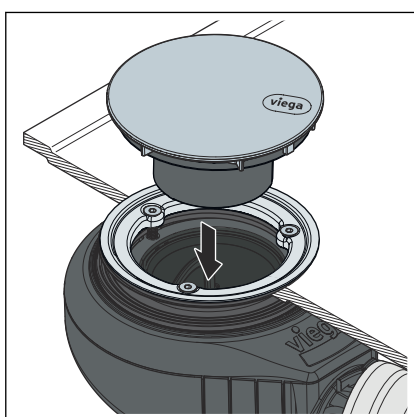


- Den Stopfen flächenbündig einsetzen.

INFO! Auf die richtige Positionierung des Stopfens achten. Die Lasche muss senkrecht platziert sein.



► Das Tauchrohr bündig zum Ablaufkörper einsetzen.



► Die Abdeckhaube mit dem Siebeinsatz in den Ablaufkörper einsetzen.

3.4 Entsorgung

Produkt und Verpackung in die jeweiligen Materialgruppen (z. B. Papier, Metalle, Kunststoffe oder Nichteisenmetalle) trennen und gemäß der national gültigen Gesetzgebung entsorgen.



Viega GmbH & Co. KG
service-technik@viega.de
viega.de

DE • 2025-12 • VPN250093

