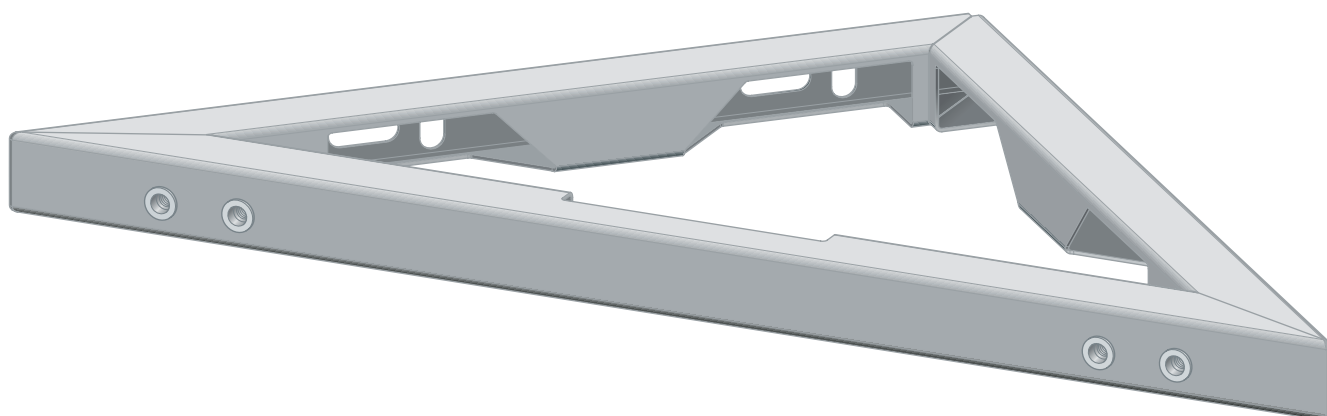


Gebrauchsanleitung

Prevista Dry-Montageeinheit



für Prevista Dry-Elemente mit Lochmaß 390 mm bzw. 460 mm

Modell
8534

Baujahr (ab)
12/2022

viega

Inhaltsverzeichnis

1	Über diese Gebrauchsanleitung	3
	1.1 Zielgruppen	3
	1.2 Kennzeichnung von Hinweisen	3
2	Produktinformation	4
	2.1 Normen und Regelwerke	4
	2.2 Bestimmungsgemäße Verwendung	4
	2.2.1 Einsatzbereiche	4
	2.3 Produktbeschreibung	5
	2.3.1 Übersicht	5
	2.3.2 Zubehör	5
3	Handhabung	7
	3.1 Montageinformationen	7
	3.1.1 Einbaumaße	7
	3.2 Montage	8
	3.2.1 Montageeinheit montieren	8
	3.2.2 Element beplanken	12
	3.3 Entsorgung	13

1 Über diese Gebrauchsanleitung

Für dieses Dokument bestehen Schutzrechte, weitere Informationen erhalten Sie unter viega.de/rechtshinweise.

1.1 Zielgruppen

Die Informationen in dieser Anleitung richten sich an folgende Personengruppen:

- Heizungs- und Sanitärfachkräfte bzw. unterwiesenes Fachpersonal

Für Personen, die nicht über die o. a. Ausbildung bzw. Qualifikation verfügen, sind Montage, Installation und gegebenenfalls Wartung dieses Produkts unzulässig. Diese Einschränkung gilt nicht für mögliche Hinweise zur Bedienung.

Der Einbau von Viega Produkten muss unter Einhaltung der allgemein anerkannten Regeln der Technik und der Viega Gebrauchsanleitungen erfolgen.

1.2 Kennzeichnung von Hinweisen

Warn- und Hinweistexte sind vom übrigen Text abgesetzt und durch entsprechende Piktogramme besonders gekennzeichnet.



GEFAHR!

Warnt vor möglichen lebensgefährlichen Verletzungen.



WARNUNG!

Warnt vor möglichen schweren Verletzungen.



VORSICHT!

Warnt vor möglichen Verletzungen.



HINWEIS!

Warnt vor möglichen Sachschäden.



Zusätzliche Hinweise und Tipps.

2 Produktinformation

2.1 Normen und Regelwerke

Regelwerke aus Abschnitt: Einsatzbereiche / Montagebedingungen

Geltungsbereich / Hinweis	Für Deutschland geltendes Regelwerk
Geeignete gemauerte Wände	EN 1996-1-1
Geeignete betonierte Wände	DIN 1045

2.2 Bestimmungsgemäße Verwendung

2.2.1 Einsatzbereiche

Die Prevista Dry-Montageeinheit ist geeignet für:

- Prevista Dry-WC-Elemente mit 3H-Spülkasten (Ausnahme: Modell 8521.32)
- Prevista Dry-Waschtisch-Elemente (Ausnahme: Modell 8535.32)
- Prevista Dry-Urinal-Elemente
- Prevista Dry-Bidet-Elemente

2.3 Produktbeschreibung

2.3.1 Übersicht

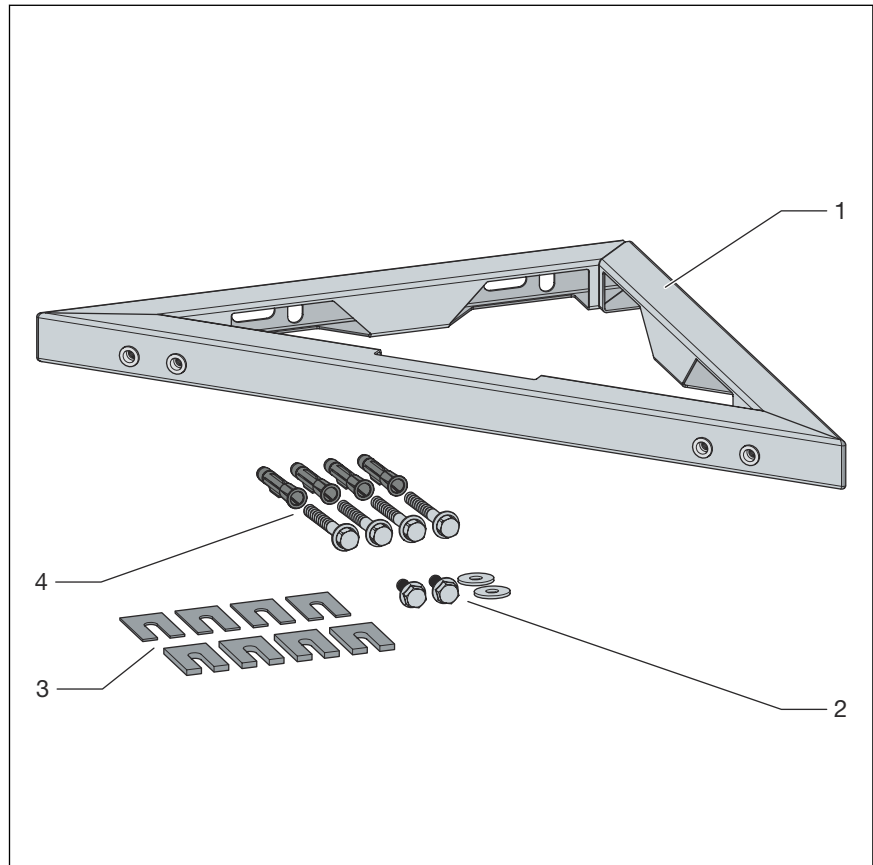
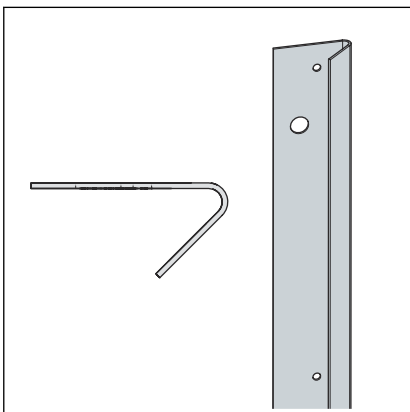


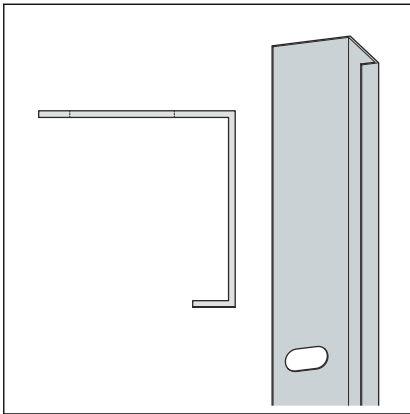
Abb. 1: Bauteile

- 1 Prevista Dry-Montageeinheit
- 2 Befestigungsmaterial für Element
- 3 Ausgleichsstücke
- 4 Befestigungsmaterial für Wand

2.3.2 Zubehör



Montageprofil 45° (Modell 8077) für die Beplankung an freistehender Wand und für Eckmontage links und rechts neben dem Element.



Montageprofil 90° (Modell 8076) für die Beplankung an freistehender Wand.

3 Handhabung

3.1 Montageinformationen

3.1.1 Einbaumaße

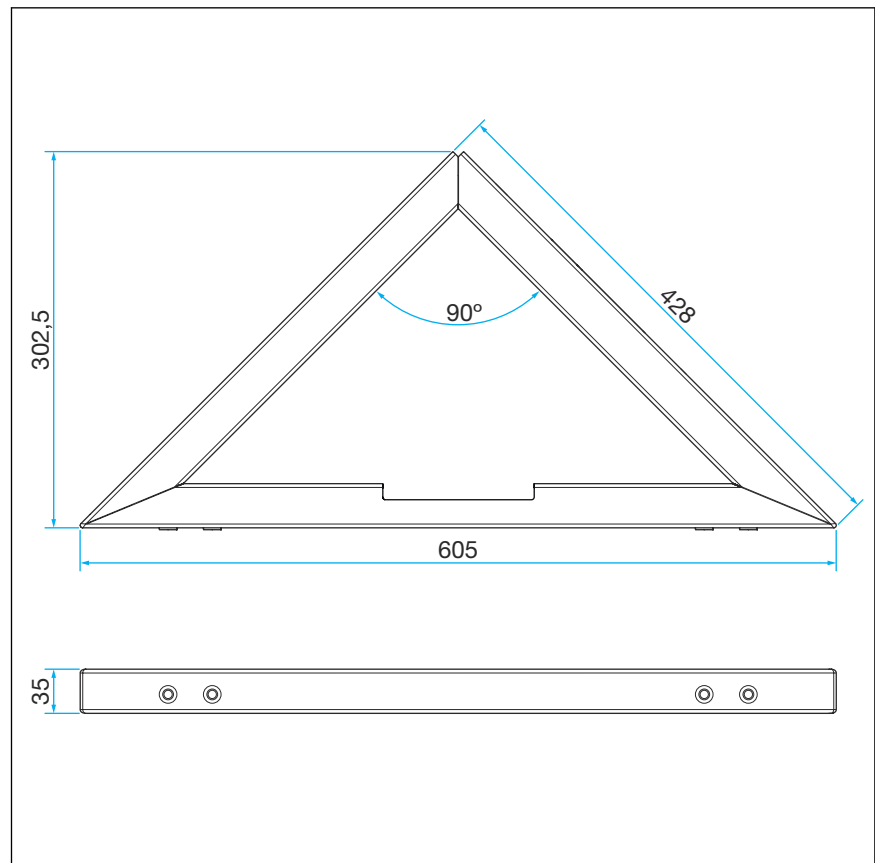


Abb. 2: Maßzeichnung

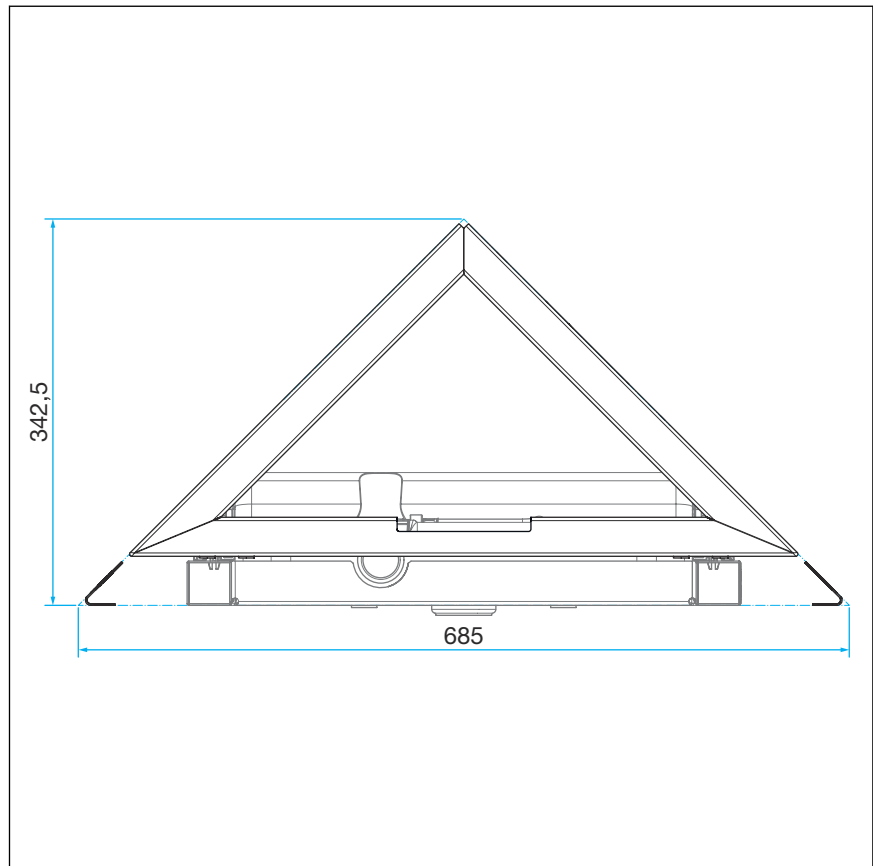


Abb. 3: Einbaumaße mit Element

3.2 Montage

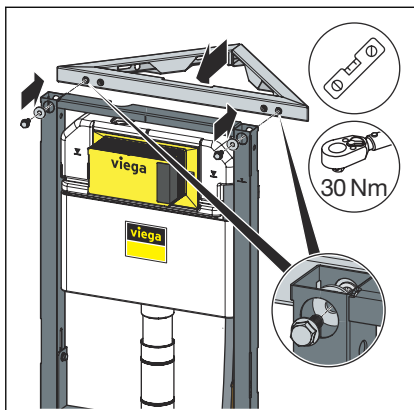
3.2.1 Montageeinheit montieren



Bei Prevista Dry-WC-Elementen können nur Modelle mit einem 3H-Spülkasten verwendet werden.

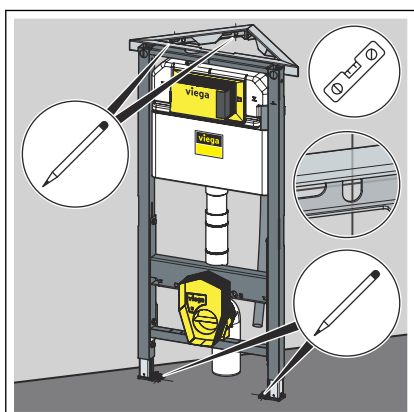
Das Eckventil muss immer von hinten in den Spülkasten eingesetzt werden.

Montage an freistehender Wand

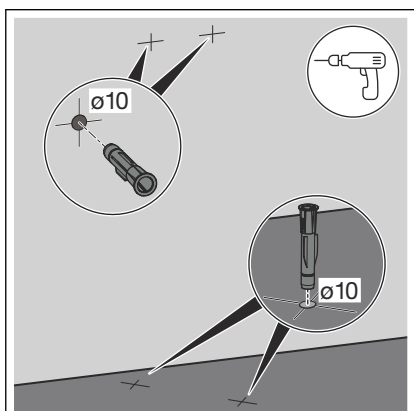


- Das Prevista Dry-Element mit der Prevista Dry-Montageeinheit verschrauben.

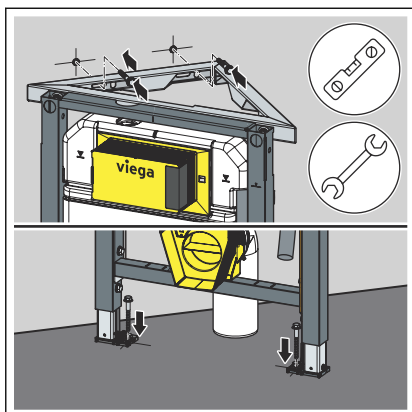
Anzugsdrehmoment: maximal 30 Nm



- Das Prevista Dry-Element ausrichten.
- Die Befestigungspunkte an der Wand und am Boden bestimmen und markieren.

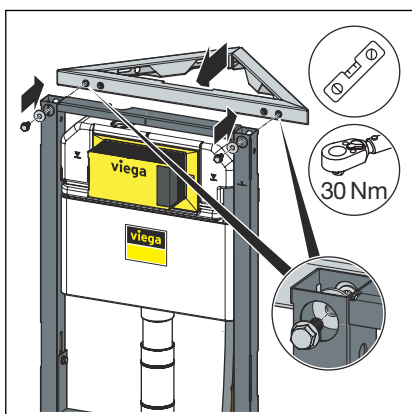


- Die Löcher bohren.
- Die Dübel einsetzen.



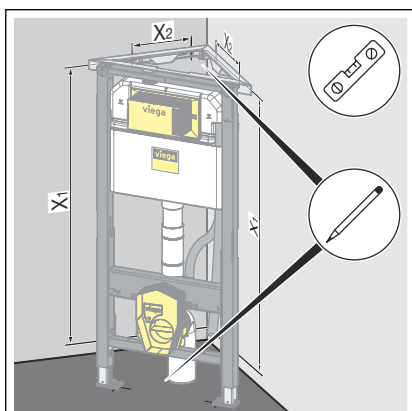
- Das Prevista Dry-Element gemäß Gebrauchsanleitung des Elements ausrichten und festschrauben.

Montage in Raumecke

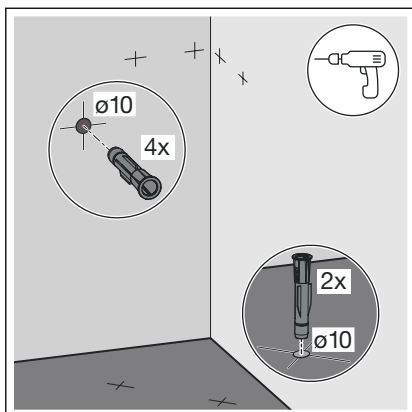


- Das Prevista Dry-Element mit der Prevista Dry-Montageeinheit verschrauben.

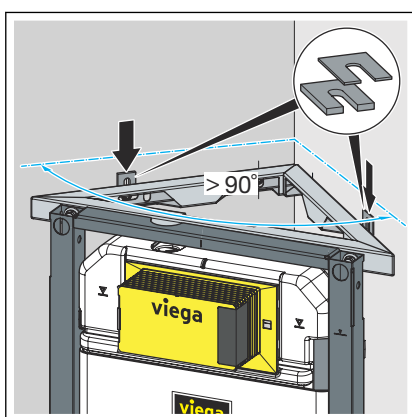
Anzugsdrehmoment: maximal 30 Nm



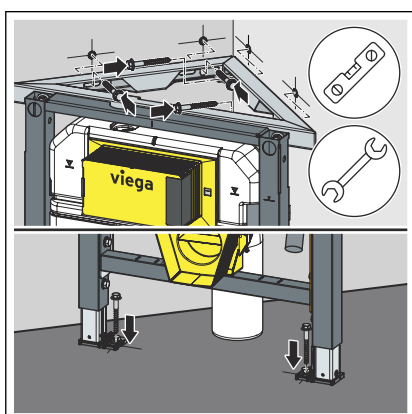
- Die Befestigungspunkte bestimmen und markieren.



- Die Löcher bohren.
- Die Dübel einsetzen.



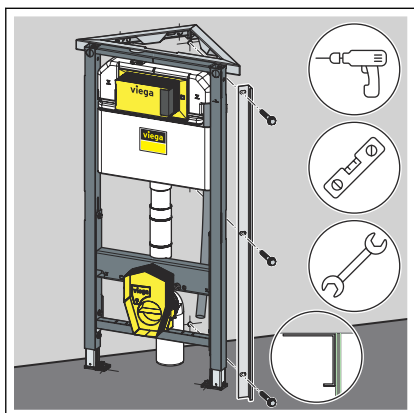
- Wenn der Winkel der Raumecke > 90° ist, den Winkel mithilfe der Ausgleichsstücke anpassen.



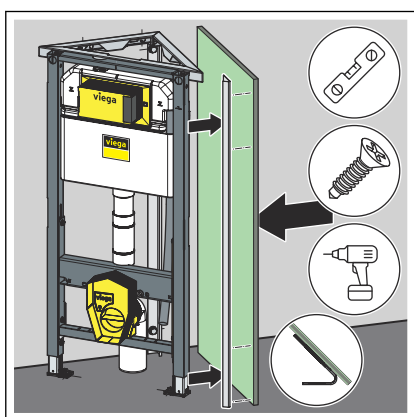
- Das Prevista Dry-Element gemäß Gebrauchsanleitung des Elements ausrichten und festschrauben.

3.2.2 Element beplanken

Beplankung an freistehender Wand

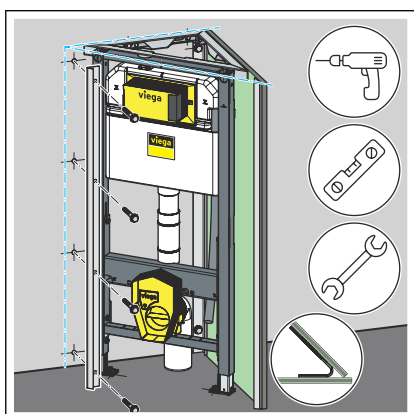


► Das Montageprofil 90° bündig an der Wand montieren.



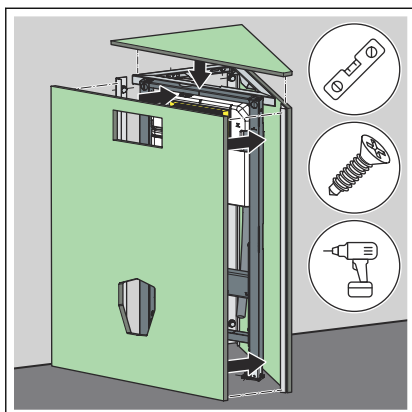
► Das Montageprofil 45° bündig an der ersten Ecke der Prevista Dry-Montageeinheit montieren.

► Das Element mit Gipskarton-Verkleidungsplatten beplanken.



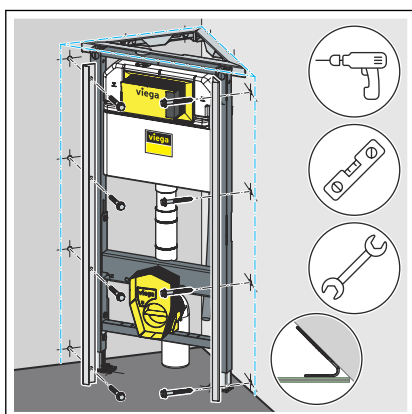
► Das Montageprofil 45° bündig an der zweiten Ecke der Prevista Dry-Montageeinheit montieren.

► Das Element mit Gipskarton-Verkleidungsplatten beplanken.

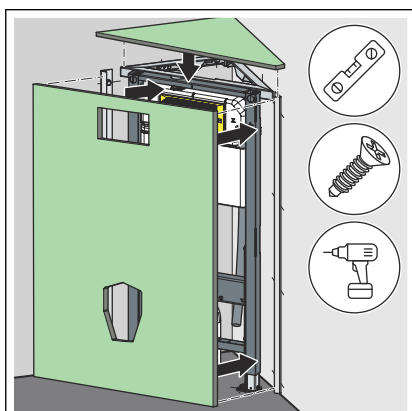


► Das restliche Element mit Gipskarton-Verkleidungsplatten beplanken.

Beplankung in Raumecke



► Die Montageprofile 45° bündig an die Prevista Dry-Montageeinheit montieren.



► Das Element mit Gipskarton-Verkleidungsplatten beplanken.

3.3 Entsorgung

Produkt und Verpackung in die jeweiligen Materialgruppen (z. B. Papier, Metalle, Kunststoffe oder Nichteisenmetalle) trennen und gemäß der national gültigen Gesetzgebung entsorgen.



Viega GmbH & Co. KG
service-technik@viega.de
viega.de

DE • 2023-03 • VPN230064

