

Stellantrieb 24 V

Gebrauchsanleitung



Für Fonterra-Flächentemperierung

Modell
1249.1

Baujahr:
ab 01/2013

de_DE

viega

Inhaltsverzeichnis

1	Über diese Gebrauchsanleitung	4
1.1	Zielgruppen	4
1.2	Kennzeichnung von Hinweisen	4
2	Produktinformation	5
2.1	Bestimmungsgemäße Verwendung	5
2.2	Produktbeschreibung	5
2.2.1	Funktionen	5
2.2.2	Übersicht und Bauteilbeschreibung	5
2.2.3	Technische Daten	6
3	Handhabung	7
3.1	Transport und Lagerung	7
3.2	Stellantriebe montieren	7
3.3	Pflegehinweise	7
3.4	Entsorgung	8

1 Über diese Gebrauchsanleitung

Für dieses Dokument bestehen Schutzrechte, weitere Informationen erhalten Sie unter viega.de/rechtshinweise.

1.1 Zielgruppen

Die Informationen in dieser Anleitung richten sich an folgende Personengruppen:

- Heizungs- und Sanitärfachkräfte bzw. unterwiesenes Fachpersonal

Für Personen, die nicht über die o. a. Ausbildung bzw. Qualifikation verfügen, sind Montage, Installation und gegebenenfalls Wartung dieses Produkts unzulässig. Diese Einschränkung gilt nicht für mögliche Hinweise zur Bedienung.

Der Einbau von Viega Produkten muss unter Einhaltung der allgemein anerkannten Regeln der Technik und der Viega Gebrauchsanleitungen erfolgen.

1.2 Kennzeichnung von Hinweisen

Warn- und Hinweistexte sind vom übrigen Text abgesetzt und durch entsprechende Piktogramme besonders gekennzeichnet.



GEFAHR!

Warnt vor möglichen lebensgefährlichen Verletzungen.



WARNUNG!

Warnt vor möglichen schweren Verletzungen.



VORSICHT!

Warnt vor möglichen Verletzungen.



HINWEIS!

Warnt vor möglichen Sachschäden.



Zusätzliche Hinweise und Tipps.

2 Produktinformation

2.1 Bestimmungsgemäße Verwendung

Der Stellantrieb ist für folgende Basiseinheiten-Modelle geeignet:

- 1246
- 1247.1
- 1247.4

Die Kombination mit elektronischen Bauteilen anderer Hersteller ist nicht geprüft, ihre einwandfreie Funktion kann daher nicht gewährleistet werden.

2.2 Produktbeschreibung

2.2.1 Funktionen

Der Stellantrieb öffnet oder schließt das Ventil des Verteilers, je nachdem welches Signal der Raumthermostat an die Basiseinheit übermittelt.

Das kraftbetätigte Ventil regelt den Volumenstrom im Heizkreis und wird über eine Kabelverbindung von der Basiseinheit gesteuert und mit Strom versorgt.

Der Stellantrieb ist für den Heiz- und Kühlbetrieb geeignet.

2.2.2 Übersicht und Bauteilbeschreibung

Lieferumfang

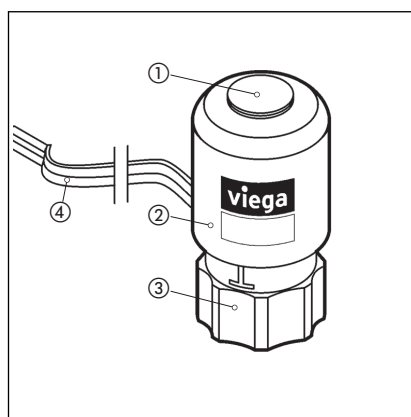


Abb. 1: Stellantrieb

- 1 Anzeige Ventilstellung
- 2 Gehäuse Stellantrieb
- 3 Anschlussverschraubung
- 4 Anschlusskabel Basiseinheit L = 1000 mm

Einbaumaße

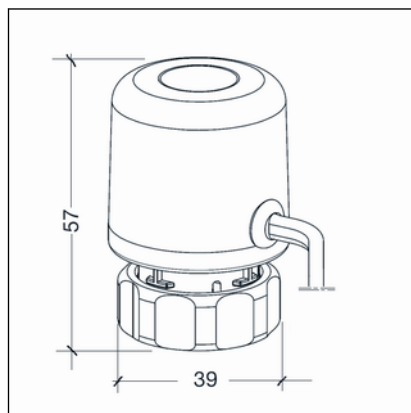


Abb. 2: Einbaumaße in mm

2.2.3 Technische Daten

Betriebsspannung	24 V AC/DC
Einschaltstrom	184 ma / 90 ms
Betriebsstrom	84 mA
Betriebsleistung	2 W
Schließ- / Öffnungszeit	ca. 5 min
Stellweg	> 3,2 mm
Stellkraft	80 N
Medientemperatur	0–100 °C
Umgebungstemperatur	-5–60 °C
Lagertemperaturbereich	-25–60 °C
Relative Luftfeuchtigkeit – nicht kondensierend	≤ 80 %
Abmessungen H / B / T	57 mm / 39 mm / 39 mm
Gewicht inkl. 1 m Kabel	100 g
Anschlusskabel	2 x 0,75 mm ² / 1 m
Schutzart in allen Einbaulagen	IP54
Schutzklasse	II
CE-Konformität	EN 60730
Ausführung	stromlos geschlossen

3 Handhabung

3.1 Transport und Lagerung

Bei Transport und Lagerung beachten:

- Harte Schläge und Erschütterungen vermeiden.
- Die Bauteile sauber und trocken lagern.
- Die Bauteile erst unmittelbar vor der Verwendung der Verpackung entnehmen.

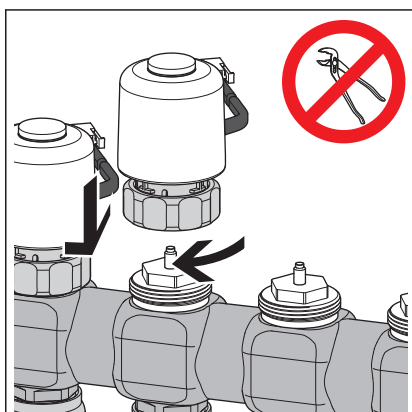
3.2 Stellantriebe montieren

Montagevorbereitung

Benötigte Bauteile

- Stellantriebe – Anzahl entsprechend der zu regelnden Heizkreise.

Montageschritte



- Stellantrieb mit Anschlusskabel nach hinten auf den Ventilkörper aufsetzen und Anschlussverschraubung von Hand festziehen.



VORSICHT! Beschädigung des Stellantriebs

Zu starkes Anziehen der Anschlussverschraubung kann den Stellantrieb beschädigen.

- Anschlussverschraubung nur handfest anziehen. Keine Zange verwenden.

3.3 Pflegehinweise



HINWEIS! Geräteschaden bei Wasser im Gehäuse

Das Gerät führt Strom. Der Kontakt mit Wasser führt zu Geräteschäden.

- Vermeiden Sie bei den Geräten den Kontakt mit Wasser.

Pflegehinweise

- Oberflächen nur feucht abwischen.

3.4 Entsorgung

Produkt und Verpackung in die jeweiligen Materialgruppen (z. B. Papier, Metalle, Kunststoffe oder Nichteisenmetalle) trennen und gemäß der national gültigen Gesetzgebung entsorgen.