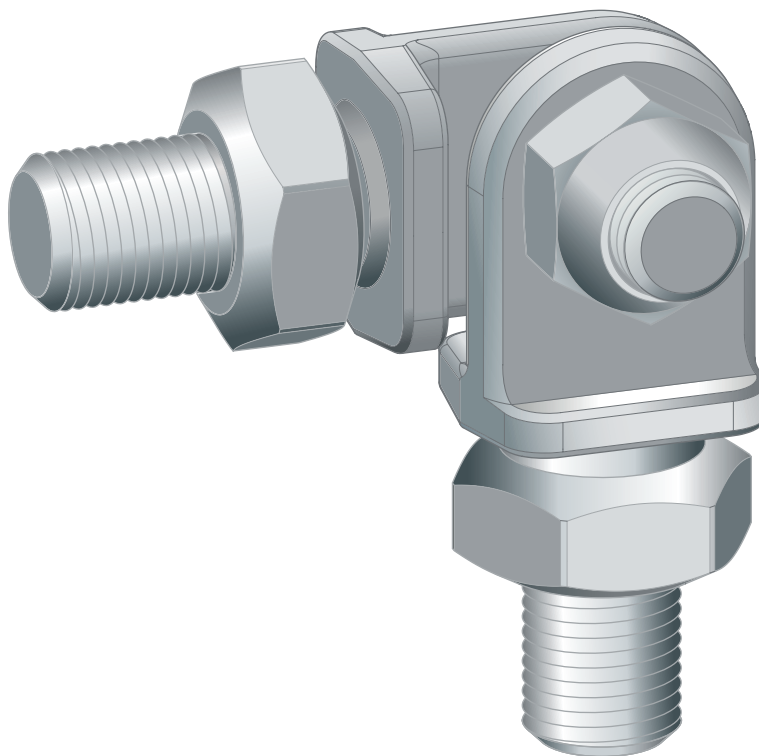


Gebrauchsanleitung

Prevista Dry Plus-Montagegelenk



für stufenlose Winkeleinstellung von 0–180°, Befestigung von
Montageschiene an Dachschräge

Modell
8411

Baujahr (ab)
04/2004

viega

Inhaltsverzeichnis

1	Über diese Gebrauchsanleitung	3
	1.1 Zielgruppen	3
	1.2 Kennzeichnung von Hinweisen	3
2	Produktinformation	4
	2.1 Bestimmungsgemäße Verwendung	4
	2.1.1 Einsatzbereiche	4
3	Handhabung	5
	3.1 Montageinformationen	5
	3.1.1 Benötigtes Werkzeug	5
	3.2 Montage	5
	3.3 Entsorgung	5

1 Über diese Gebrauchsanleitung

Für dieses Dokument bestehen Schutzrechte, weitere Informationen erhalten Sie unter viega.de/rechtshinweise.

1.1 Zielgruppen

Die Informationen in dieser Anleitung richten sich an folgende Personengruppen:

- Heizungs- und Sanitärfachkräfte bzw. unterwiesenes Fachpersonal

Für Personen, die nicht über die o. a. Ausbildung bzw. Qualifikation verfügen, sind Montage, Installation und gegebenenfalls Wartung dieses Produkts unzulässig. Diese Einschränkung gilt nicht für mögliche Hinweise zur Bedienung.

Der Einbau von Viega Produkten muss unter Einhaltung der allgemein anerkannten Regeln der Technik und der Viega Gebrauchsanleitungen erfolgen.

1.2 Kennzeichnung von Hinweisen

Warn- und Hinweistexte sind vom übrigen Text abgesetzt und durch entsprechende Piktogramme besonders gekennzeichnet.



GEFAHR!

Warnt vor möglichen lebensgefährlichen Verletzungen.



WARNUNG!

Warnt vor möglichen schweren Verletzungen.



VORSICHT!

Warnt vor möglichen Verletzungen.



HINWEIS!

Warnt vor möglichen Sachschäden.



Zusätzliche Hinweise und Tipps.

2 Produktinformation

2.1 Bestimmungsgemäße Verwendung

2.1.1 Einsatzbereiche

Das Montagegelenk ist vorgesehen für die Verbindung zweier Pre-vista Dry Plus-Schienenverbinder (Modell 8410) zur Befestigung einer Montageschiene an einer Dachschräge.

3 Handhabung

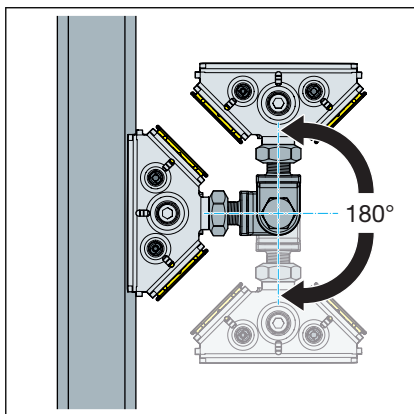
3.1 Montageinformationen

3.1.1 Benötigtes Werkzeug

Für die Montage werden folgende Werkzeuge benötigt:

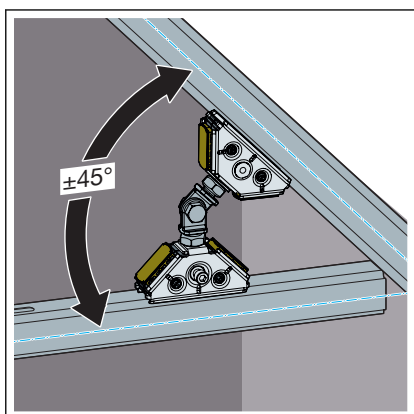
- Innensechskantschlüssel: 5 mm

3.2 Montage



INFO! Die gelben Sperrglieder sind werkseitig auf den kurzen Seiten des Schienenverbinders vormontiert. Die Sperrglieder verhindern, dass die Montageschiene am Befestigungspunkt zusammengedrückt wird, wenn die Schraube angezogen wird. Wenn die lange Seite des Schienenverbinders auf die offene Schienenseite montiert werden soll, ein Sperrglied von einer kurzen Seite auf die lange Seite umstecken.

- Das Montagegelenk an beiden Seiten in einen Schienenverbinder eindrehen und mit einem Maulschlüssel (SW 17) festziehen.
- Einen Schienenverbinder auf die Schiene aufsetzen.
 - Der Schienenverbinder rastet hörbar ein.



- Den zweiten Schienenverbinder auf die andere Schiene aufsetzen.
- Sicherstellen, dass sich die Schienenverbinder an der korrekten Position befinden.
- Die Schienenverbinder mit einem Innensechskantschlüssel festziehen.
- Das Gelenk mit einem Maulschlüssel (SW 17) festziehen.

3.3 Entsorgung

Produkt und Verpackung in die jeweiligen Materialgruppen (z. B. Papier, Metalle, Kunststoffe oder Nichteisenmetalle) trennen und gemäß der national gültigen Gesetzgebung entsorgen.



Viega GmbH & Co. KG
service-technik@viega.de
viega.de

DE • 2022-01 • VPN220008

