

Návod k použití

Odtok Duoplex



Model
6934

Rok výroby (od)
01/1998

viega

Obsah

1	O tomto návodu k použití	3
1.1	Cílové skupiny	3
1.2	Označení pokynů	3
1.3	Poznámka k této jazykové verzi	4
2	Informace o výrobku	5
2.1	Použití v souladu se stanovením výrobce	5
2.1.1	Oblasti použití	5
2.2	Popis výrobku	6
2.2.1	Přehled	6
2.2.2	Technické údaje	7
3	Manipulace	8
3.1	Informace k montáži	8
3.1.1	Montážní podmínky	8
3.1.2	Montážní rozměry	8
3.2	Montáž	8
3.2.1	Montáž odtoku	8
3.2.2	Připojení odpadního systému	10
3.2.3	Zkouška těsnosti	11
3.3	Péče	11
3.4	Čištění odtoku	12
3.5	Likvidace	14

1 O tomto návodu k použití

Pro tento dokument platí ochranná práva, další informace naleznete na viega.com/legal.

1.1 Cílové skupiny

Informace v tomto návodu jsou určeny následujícím skupinám osob:

- odborníkům na sanitární zařízení a topné systémy resp. vyškolenému odbornému personálu
- provozovatelům
- koncovým spotřebitelům

Nepřípustná je montáž, instalace a případná údržba tohoto výrobku osobami, které nemají výše uvedené vzdělání resp. kvalifikaci. Toto omezení neplatí pro možné pokyny k obsluze.

Montáž výrobků Viega se musí provádět za předpokladu dodržování všeobecně uznávaných technických pravidel a návodů k použití Viega.

1.2 Označení pokynů

Výstražné a informační texty jsou odsazeny od ostatního textu a jsou speciálně označeny příslušnými piktogramy.



NEBEZPEČÍ!

Varuje před možnými, život ohrožujícími zraněními.



VAROVÁNÍ!

Varuje před možnými vážnými zraněními.



UPOZORNĚNÍ!

Varuje před možnými zraněními.



OZNÁMENÍ!

Varuje před možnými věcnými škodami.



Dodatečné informace a tipy.

1.3 Poznámka k této jazykové verzi

Tento návod k použití obsahuje důležité informace k výrobku resp. výběru systému, jeho montáži a uvedení do provozu, stejně jako k jeho řádnému užívání a případným opatřením pro údržbu. Tyto informace k výrobkům, jejich vlastnostem a aplikačním technikám jsou založeny na aktuálně platných normách v Evropě (např. EN) anebo v Německu (např. DIN/DVGW).

Některé pasáže v textu mohou odkazovat na technické předpisy v Evropě/Německu. Tyto předpisy platí jako doporučení pro jiné země, ve kterých nejsou k dispozici příslušné národní požadavky. Příslušné národní zákony, standardy, předpisy, normy a jiné technické předpisy mají přednost před německými/evropskými směnicemi v tomto návodu: Zde uvedené informace jsou pro jiné země a oblasti nezávazné a jak již bylo řečeno, je třeba je považovat za pomůcku.

2 Informace o výrobku

2.1 Použití v souladu se stanovením výrobce

2.1.1 Oblasti použití



OZNÁMENÍ!

Nebezpečí poškození nevhodnými kapalinami

Přivádět lze pouze následující kapaliny, jinak se může poškodit odtok:

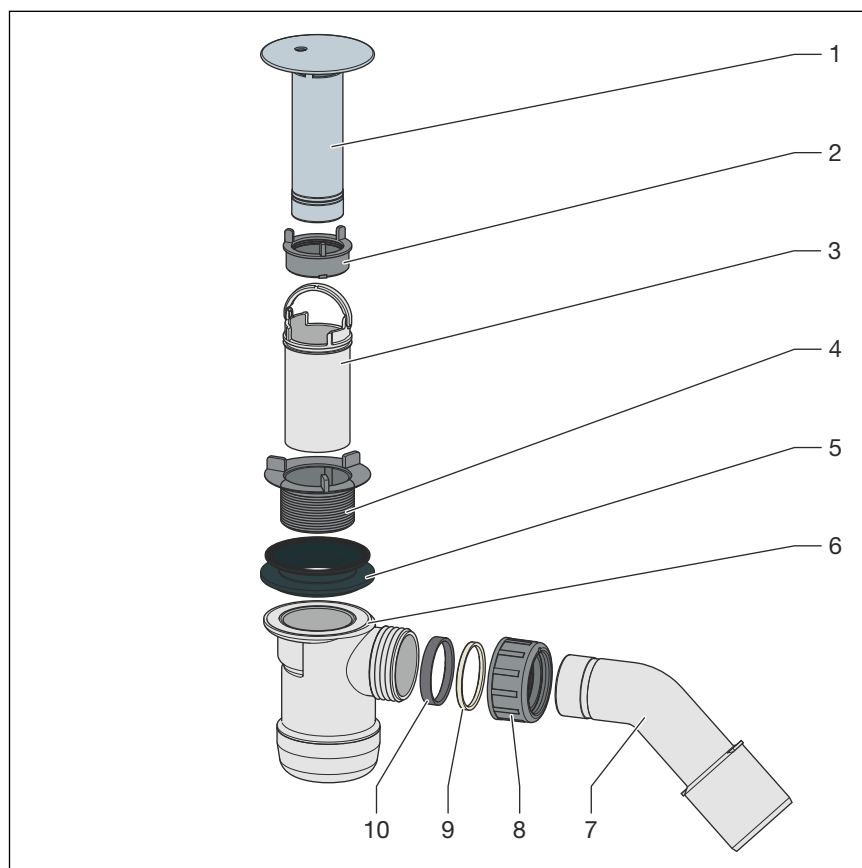
- běžné odpadní vody z domácností s teplotou do 95 °C
- Hodnota pH musí být vyšší než 4 a nižší než 10.

Sprchový odtok Duoplex je odtok se sifónem pro sprchové vaničky s odtokovým otvorem rozměru 52 mm.

Přesné informace ke všem modelům sprchových vaniček a vhodných odtoků Viega najdete v katalogu nebo na internetu.

2.2 Popis výrobku

2.2.1 Přehled



Obr. 1: Komponenty

- 1 přepadová trubka
- 2 kroužek ventilu
- 3 ponorná trubka
- 4 vrchní díl ventilu
- 5 těsnění
- 6 zápachový uzávěr
- 7 odtokový oblouk
- 8 přesuvná matice
- 9 kluzný kroužek
- 10 těsnicí kroužek

2.2.2 Technické údaje

Odtokový výkon při výšce vodní hladiny 120 mm	0,65 l/s
Průměr odtokového otvoru	52 mm
DN (jmenovitý průměr) odtokové trubky	40/50 mm
Výška	110 mm
Rozměry a montážní hloubka	↪ <i>Kapitola 3.1.2 „Montážní rozměry“ na straně 8</i>
Výška vodní uzávěry	50 mm
Vodní hladina	90 mm

3 Manipulace

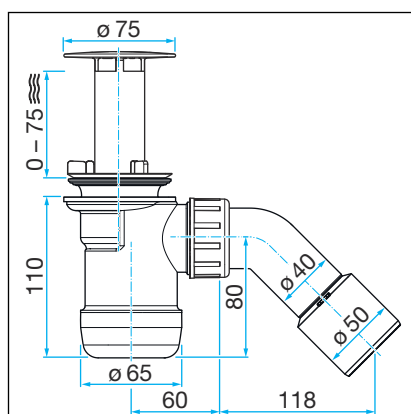
3.1 Informace k montáži

3.1.1 Montážní podmínky

Pro montáž odtoku platí následující podmínky:

- Sprchová vanička je nainstalovaná.
- Odpadní trubka je uložena až ke sprchové vaničce.
- Spodní strana sprchové vaničky je přístupná.
- Odtokový výkon je dostatečný při výšce vodní hladiny 120 mm.

3.1.2 Montážní rozměry



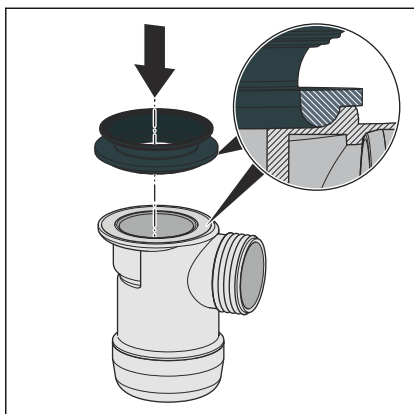
Obr. 2: Rozměrový výkres

3.2 Montáž

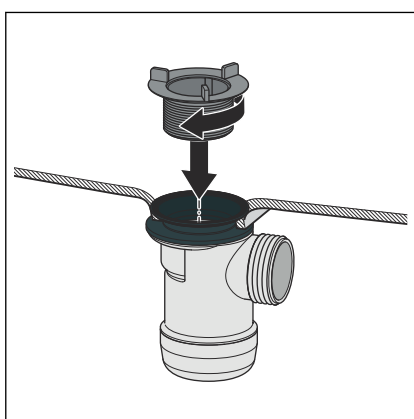
3.2.1 Montáž odtoku

Nasazení těsnění a vrchního dílu ventilu

Při montáži odtoku postupujte následujícím způsobem:

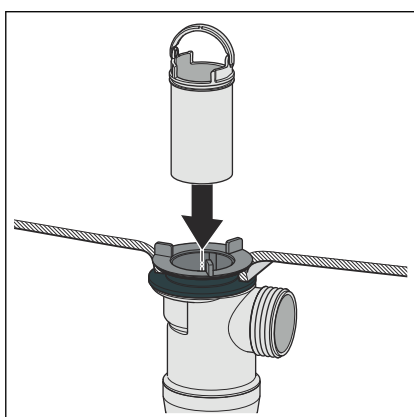


- Položte těsnění na těsnicí plochu odtoku a zatlačte do přídržné drážky.

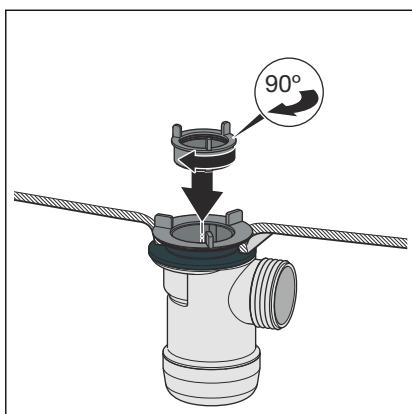


- Umístěte odtokové těleso s těsněním pod sprchovou vaničkou do polohy pro připojení.
- Zaveďte vrchní díl těsnění skrz odtokový otvor.
- Do odtokového tělesa seshora zašroubujte vrchní díl ventilu.

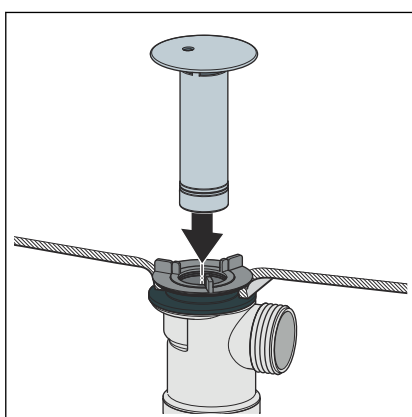
Upevnění odtoku



- Nasadte ponornou trubku.



► Nasadte kroužek ventilu a otočením o 90° doprava jej nechte zacvaknout.

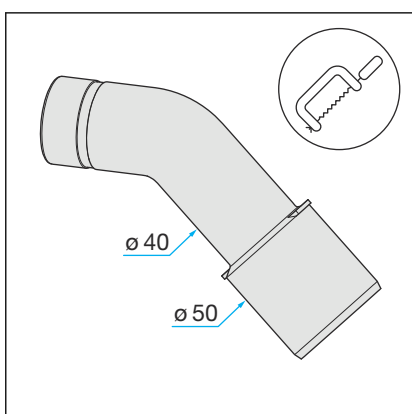


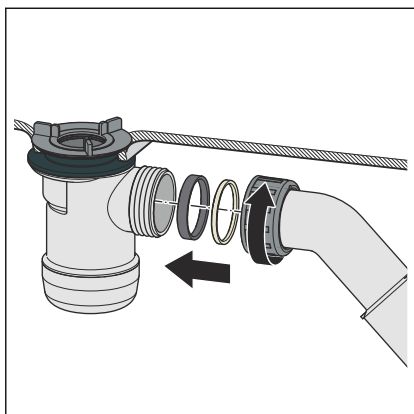
► Nasadte přepadovou trubku.

3.2.2 Připojení odpadního systému

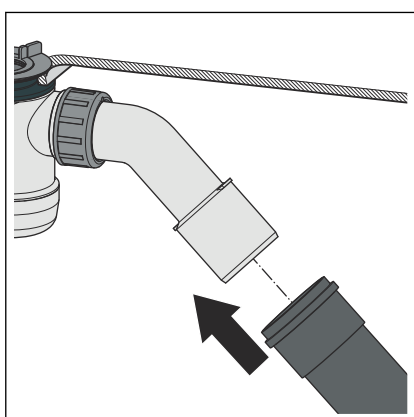
Podmínka:

- Na sprchové vaničce je instalováno odtokové těleso.
- Má-li odpadní trubka průměr pouze 40 mm, uřízněte odtokový oblouk.





- Na odtokový oblouk nasuňte převlečnou matku, kluzný kroužek a těsnění.
- Přišroubujte přesuvnou matici na odtokovém tělese.



- Vyrovnajte zápachový uzávěr tak, aby mohl být odtokový oblouk připojen na odpadní vedení.
- Nasuňte na odtokový oblouk odpadní trubku.

3.2.3 Zkouška těsnosti

Jako zkouška těsnosti poslouží pouze vizuální kontrola.

- Zkontrolujte viditelné netěsnosti odtoku.

3.3 Péče



OZNÁMENÍ! **Nebezpečí poškození nevhodnými čisticími prostředky.**

Pochromované povrchy mohou poškodit následující čisticí prostředky a proto se nesmí používat:

- abrazivní prostředky
- drsné houbičky
- odstraňovače vápenných usazenin, sádry nebo cementu
- rozpouštědla nebo podobné čisticí prostředky s obsahem kyselin

Pro pravidelnou péči a zábranu vápenných skvrn na otočné rozetě a kuželce ventilu používejte běžné mýdlo nebo jemný čisticí prostředek. Nepoužívejte abrazivní prostředek nebo drsné předměty.

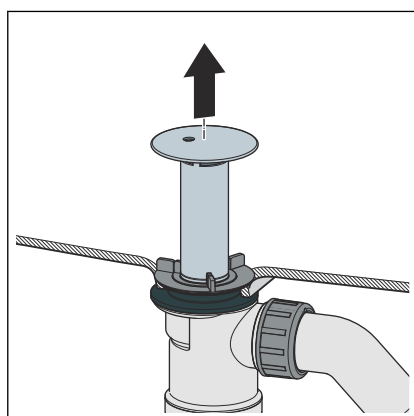
Hrubé nečistoty, i v oblasti odtokového tělesa a zápachového uzávěru, odstraňte běžným čističem pro domácnost. Po předepsané době působení důkladně čisticí prostředek opláchněte čistou vodou. Na dílech nesmí zůstat žádné jeho zbytky.

3.4 Čištění odtoku

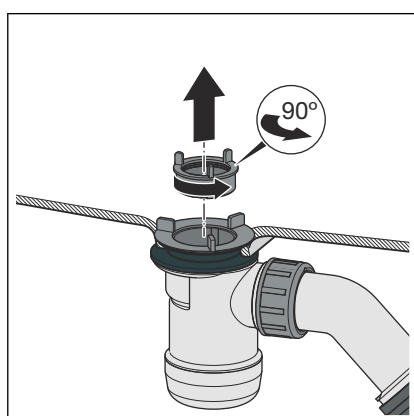


OZNÁMENÍ!

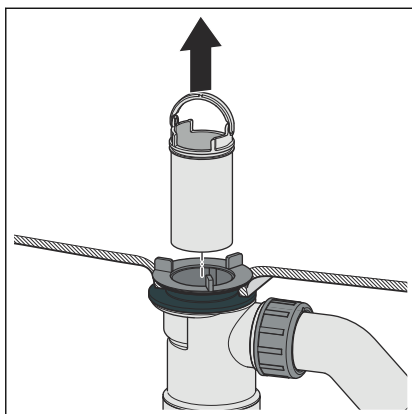
Při čištění odtoku dávejte pozor, abyste nepoškodili zápachový uzávěr.



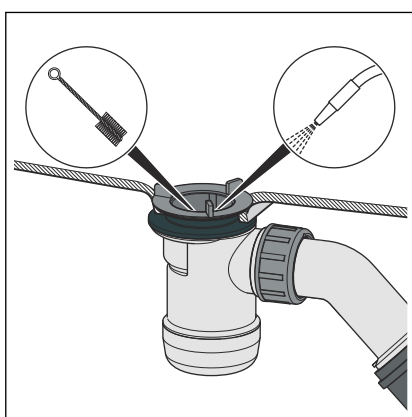
► Sundejte přepadovou trubku.



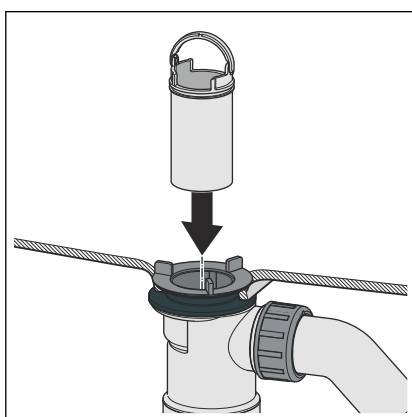
► Vyšroubujte kroužek ventilu o 90° doleva a vyjměte ho.



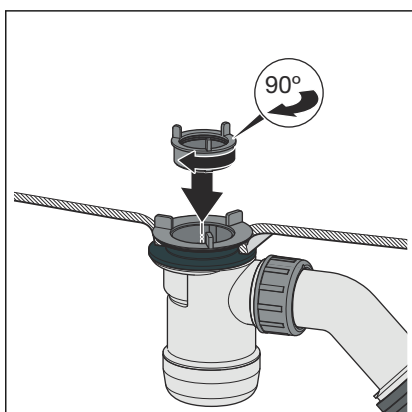
► Vyjměte ponornou trubku směrem nahoru.



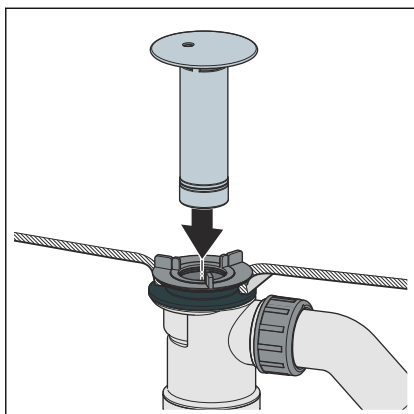
► Opatrně vyčistěte odtok, aniž byste přitom poškodili soupravu.



► Nasadte zpět ponornou trubku.



► Nasadte kroužek ventilu a otočením o 90° doprava jej nechte zacvaknout.



► Nasadte zpět přepadovou trubku.

3.5 Likvidace

Výrobek a obaly roztřídte podle příslušných skupin materiálů (např. papír, kovy, plasty nebo neželezné kovy) a zlikvidujte podle platných národních zákonů.



Viega s.r.o.
info@viega.cz
viega.cz

CZ • 2025-09 • VPN250104

