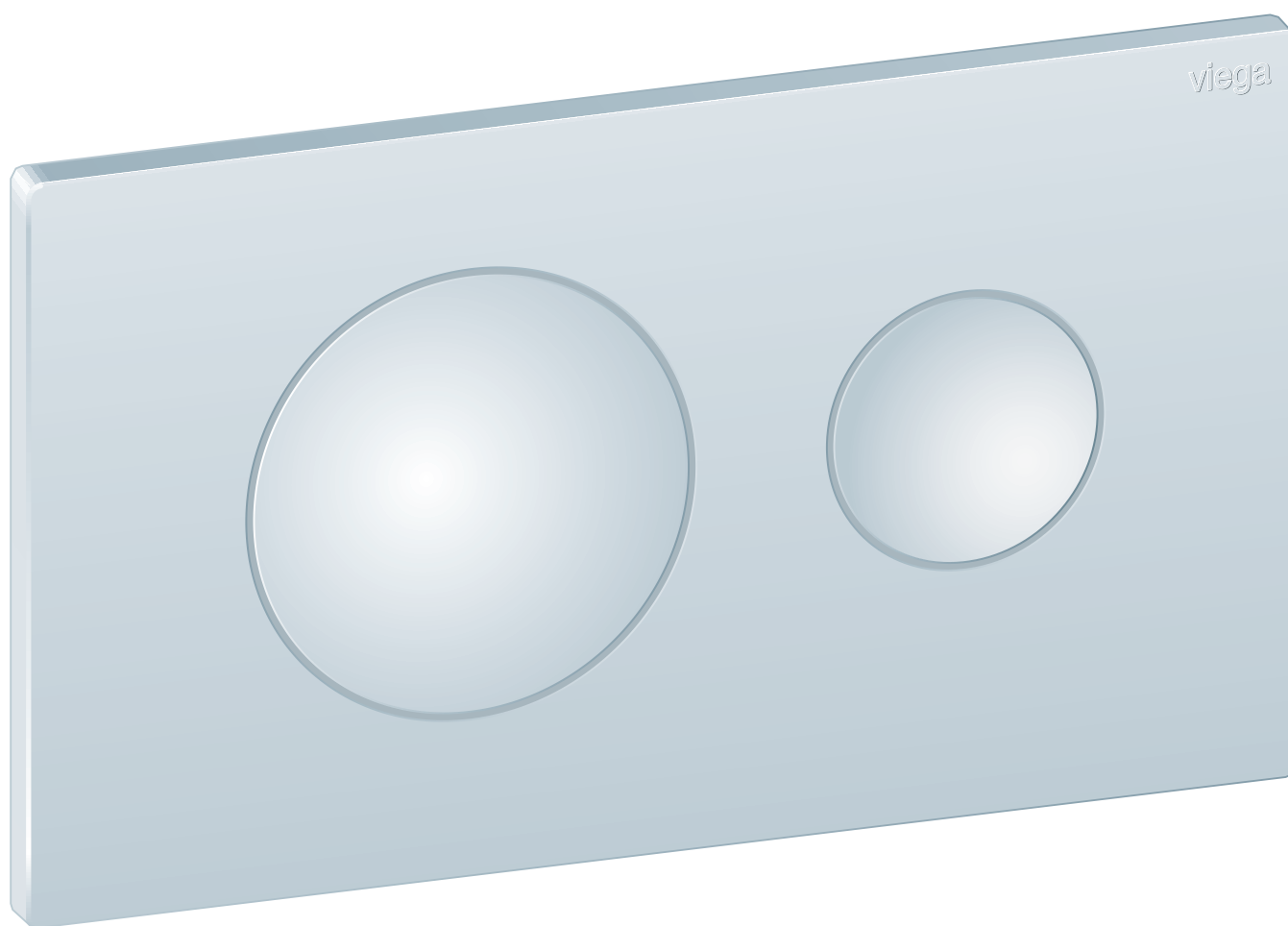


Návod k použití

Ovládací deska pro WC pro Prevista Visign for Style 20



pro všechny podomítkové splachovací nádržky Prevista

Model
8610.1

Rok výroby (od)
03/2019

viega

Obsah

| | | |
|----------|---|----------|
| 1 | O tomto návodu k použití | 3 |
| | 1.1 Cílové skupiny | 3 |
| | 1.2 Označení pokynů | 3 |
| | 1.3 Poznámka k této jazykové verzi | 4 |
| 2 | Informace o výrobku | 5 |
| | 2.1 Normy a pravidla | 5 |
| | 2.2 Použití v souladu se stanovením výrobce | 5 |
| | 2.2.1 Oblasti použití | 5 |
| | 2.3 Popis výrobku | 6 |
| | 2.3.1 Přehled | 6 |
| | 2.3.2 Technické údaje | 6 |
| 3 | Manipulace | 7 |
| | 3.1 Montáž | 7 |
| | 3.1.1 Příprava splachovací nádržky | 7 |
| | 3.1.2 Montáž ovládací desky | 8 |
| | 3.2 Uvedení do provozu | 14 |
| | 3.2.1 Nastavení splachovacího množství | 14 |
| | 3.3 Chyby, poruchy a jejich náprava | 16 |
| | 3.4 Péče a údržba | 16 |
| | 3.4.1 Pokyny k ošetřování | 16 |
| | 3.5 Likvidace | 16 |

1 O tomto návodu k použití

Pro tento dokument platí ochranná práva, další informace naleznete na viega.com/legal.

1.1 Cílové skupiny

Informace v tomto návodu jsou určeny následujícím skupinám osob:

- odborníkům na sanitu a topné systémy, resp. vyškolenému odbornému personálu
- koncovým spotřebitelům

Nepřípustná je montáž, instalace a případná údržba tohoto výrobku osobami, které nemají výše uvedené vzdělání resp. kvalifikaci. Toto omezení neplatí pro možné pokyny k obsluze.

Montáž výrobků Viega se musí provádět při dodržování všeobecně uznávaných technických pravidel a návodů k použití Viega.

1.2 Označení pokynů

Výstražné a informační texty jsou odsazeny od ostatního textu a jsou speciálně označeny příslušnými piktogramy.



NEBEZPEČÍ!

Varuje před možnými, život ohrožujícími zraněními.



VAROVÁNÍ!

Varuje před možnými vážnými zraněními.



UPOZORNĚNÍ!

Varuje před možnými zraněními.



OZNÁMENÍ!

Varuje před možnými věcnými škodami.



Dodatečné informace a tipy.

1.3 Poznámka k této jazykové verzi

Tento návod k použití obsahuje důležité informace k výrobku resp. výběru systému, jeho montáži a uvedení do provozu, stejně jako k jeho řádnému používání a případným opatřením pro údržbu. Tyto informace k výrobkům, jejich vlastnostem a aplikačním technikám jsou založeny na aktuálně platných normách v Evropě (např. EN) anebo v Německu (např. DIN/DVGW).

Některé pasáže v textu mohou odkazovat na technické předpisy v Evropě/Německu. Tyto předpisy platí jako doporučení pro jiné země, ve kterých nejsou k dispozici příslušné národní požadavky. Příslušné národní zákony, standardy, předpisy, normy a jiné technické předpisy mají přednost před německými/evropskými směrnici v tomto návodu: Zde uvedené informace jsou pro jiné země a oblasti nezávazné a jak již bylo řečeno, je třeba je považovat za pomůcku.

2 Informace o výrobku

2.1 Normy a pravidla

Následující normy a pravidla platí v Německu resp. v Evropě. Národní legislativu najdete na webových stránkách příslušné země na viega.cz/normy.

Pravidla z oddílu: technické údaje

| Rozsah platnosti/upozornění | Pravidla platná v Německu |
|-----------------------------|---------------------------|
| Průtočné množství | DIN 3265 |
| Třída hlučnosti | DIN 4109 |

2.2 Použití v souladu se stanovením výrobce

2.2.1 Oblasti použití

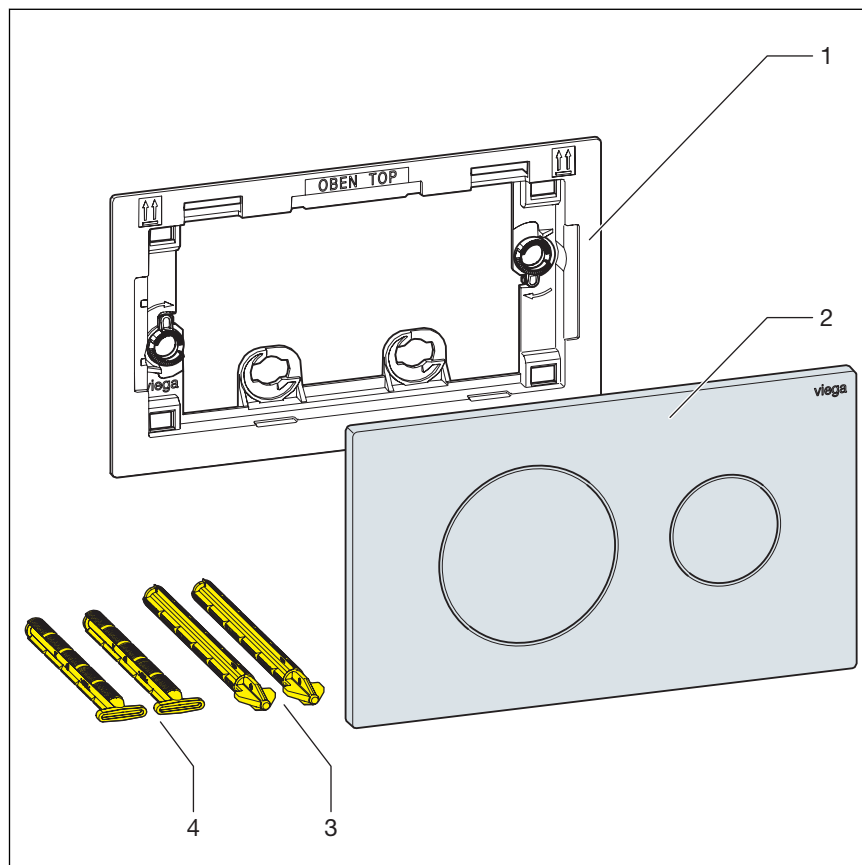
Vhodné splachovací nádržky

Ovládací deska je určena pro spouštění splachování podomítkových splachovacích nádržek Viega.

Zabudování je možné do všech podomítkových splachovacích nádržek Prevista.

2.3 Popis výrobku

2.3.1 Přehled



Obr. 1: obsah dodávky

- 1 rám k zabudování
- 2 ovládací deska
- 3 ovládací kolíky
- 4 přidržovací čep

2.3.2 Technické údaje

Splachovací množství

Splachovací množství pro spouštění splachování činí:

- Malé splachovací množství: cca 2–4 litry
- Velké splachovací množství: cca 3,5–7,5 litrů

Pro nastavení splachování viz ↗ *Kapitola 3.2.1 „Nastavení splachovacího množství“ na straně 14.*

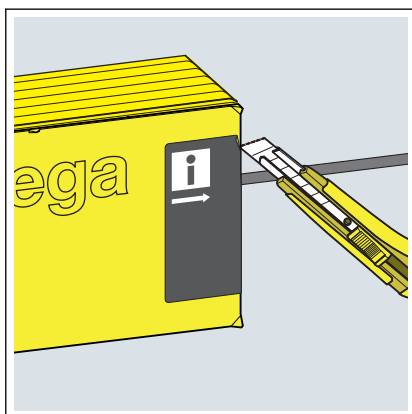
3 Manipulace

3.1 Montáž

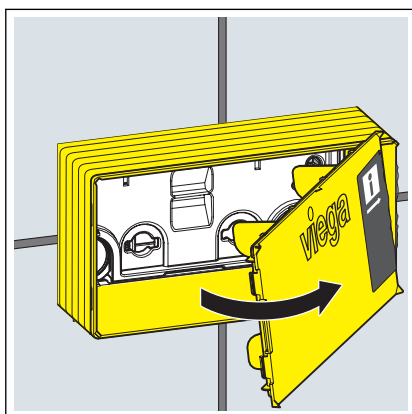
3.1.1 Příprava splachovací nádržky

Předpoklady:

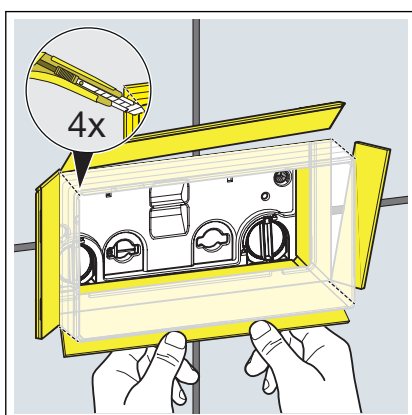
- Splachovací nádržka je zabudovaná v předstěně.
- Předstěna je obložena obkladem.
- Rozstříhnete lepicí pásku před krytem na šachtu.



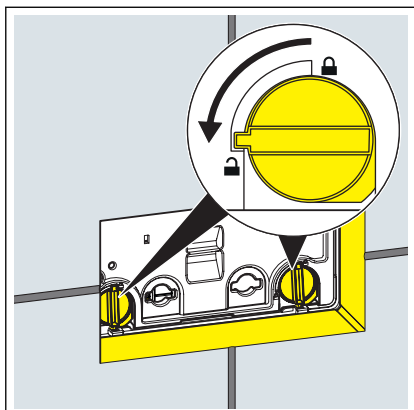
- Sejměte kryt na šachtu.



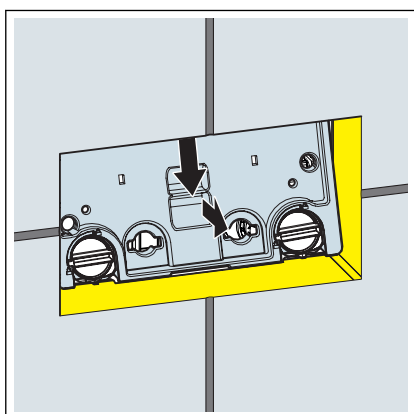
- Seřízněte revizní šachtu v rozích.
- Ohněte strany revizní šachty směrem ven až do úrovně dlaždic a odlomte je.



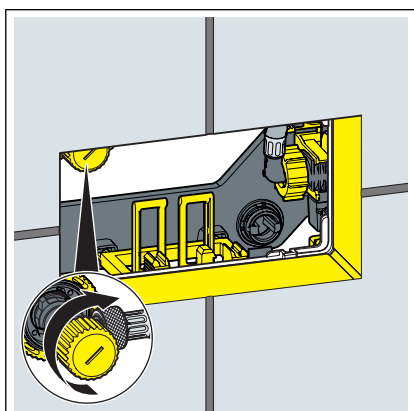
3.1.2 Montáž ovládací desky



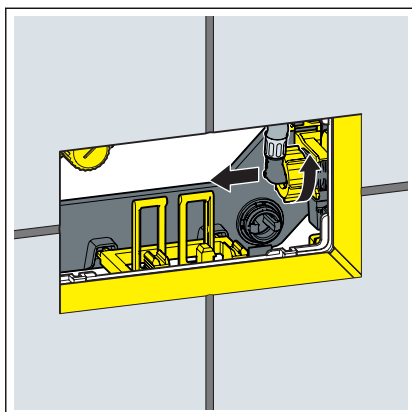
► Otočte zajištění krycí desky o 90° proti směru hodinových ručiček.



► Vyměňte krycí desku.

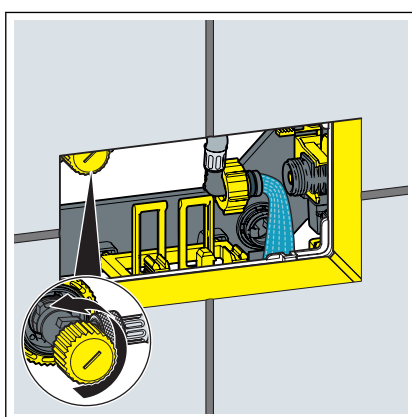


► Zavřete rohový ventil.

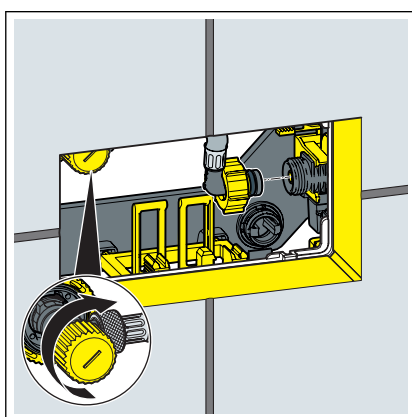


► Odpojte pružnou hadici z plnicího ventilu.

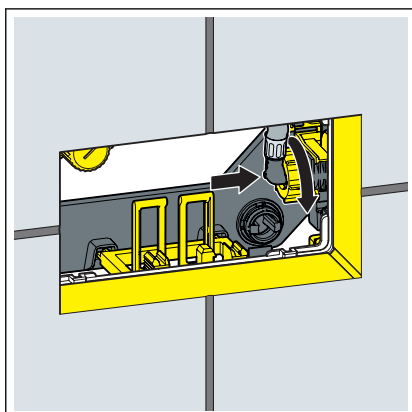
Informace! Nastavení splachovacího množství najdete v kapitole ↗ Kapitola 3.2.1 „Nastavení splachovacího množství“ na straně 14.



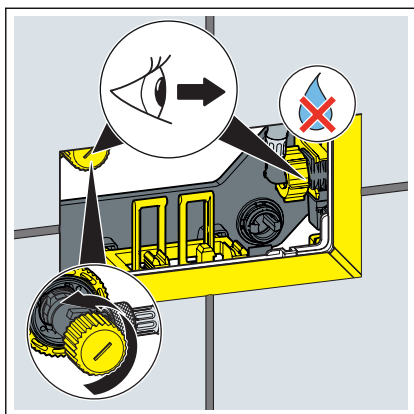
► Na několik sekund otevřete rohový ventil, aby se propláchlo vedení.



► Zavřete rohový ventil.

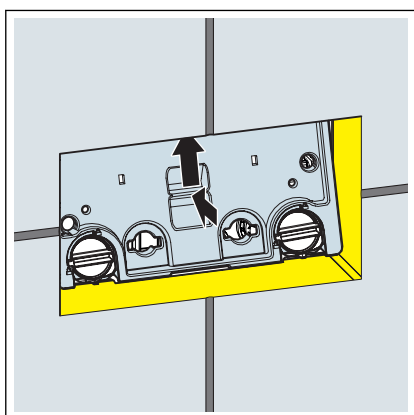


► Připojte pružnou hadici k plnicímu ventilu.

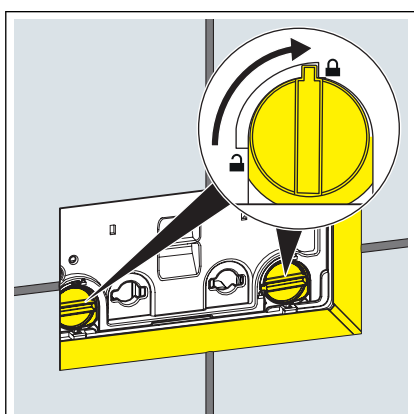


► Opět otevřete rohový ventil.

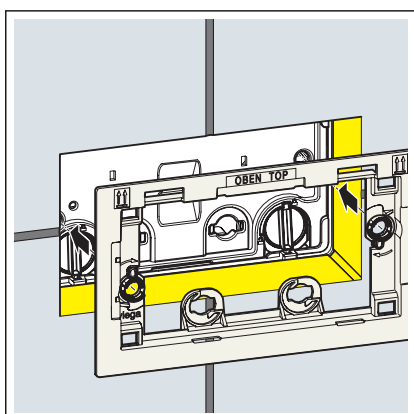
Informace! Zkontrolujte těsnost rohového ventilu a plnicího ventilu.



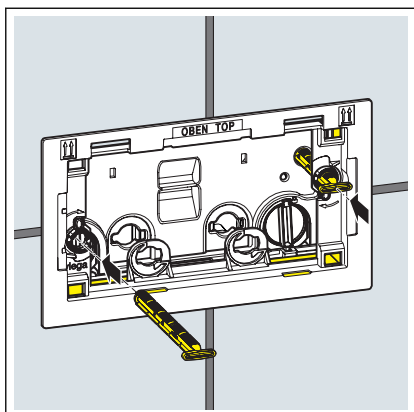
► Nasadte krycí desku do splachovací nádržky.



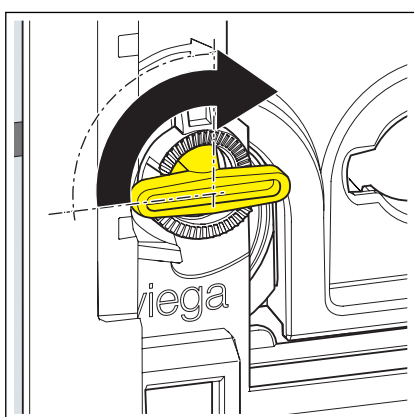
► Otočte zajištění krycí desky o 90° po směru hodinových ručiček.



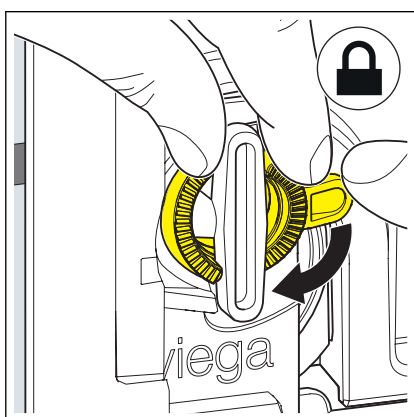
► Nasadte rám k zabudování.



➤ Zaveďte přídržovací čep.

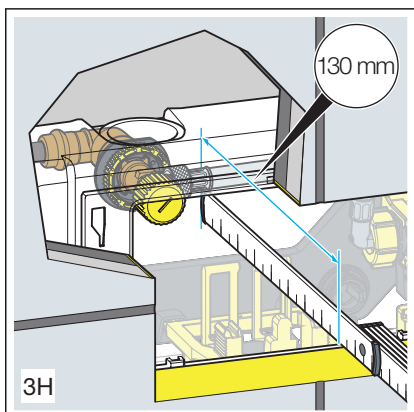


➤ Otočte přídržovací čepy o 90° ve směru hodinových ručiček.



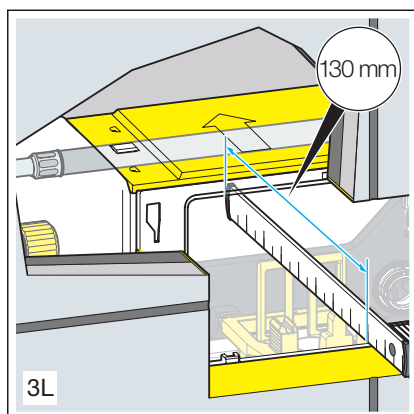
➤ Vyrovnajte rám k zabudování.

➤ Pro zajištění přídržovacích čepů otočte pojistné kroužky ve směru hodinových ručiček.

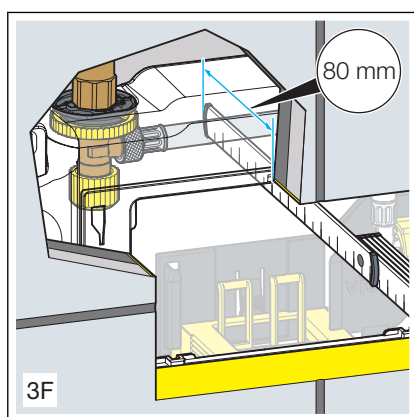


Pokud nemáte jistotu, jaká je zabudovaná splachovací nádržka, můžete ji identifikovat podle následujících rozměrů.

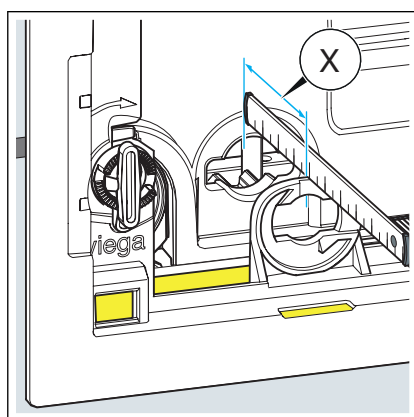
■ Podomítková splachovací nádržka 3H



- podomítková splachovací nádržka 3L

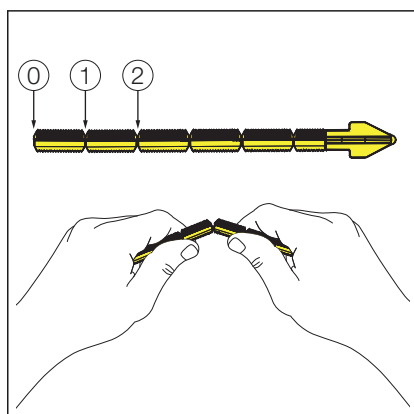


- podomítková splachovací nádržka 3F



Informace! Při zabudování zředu do podomítkových splachovacích nádržek 3H, 3L, 3F.

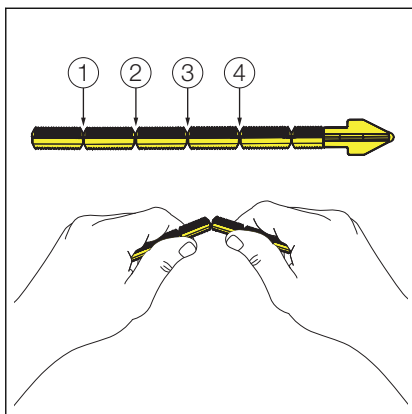
- Určete vzdálenost pro ovládací kolík.



Informace! Splachovací nádržky 3H a 3L.

- V případě potřeby zkratěte příslušně ovládací kolík.

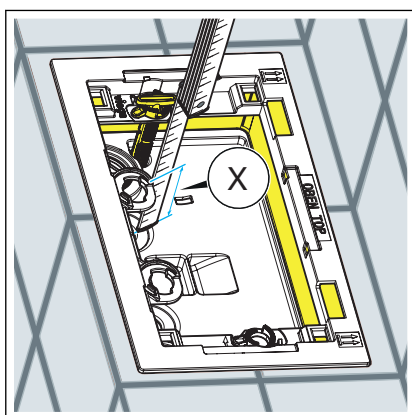
- 0: 75–50 mm
- 1: 50–25 mm
- 2: 25–10 mm



Informace! Splachovací nádržka 3F.

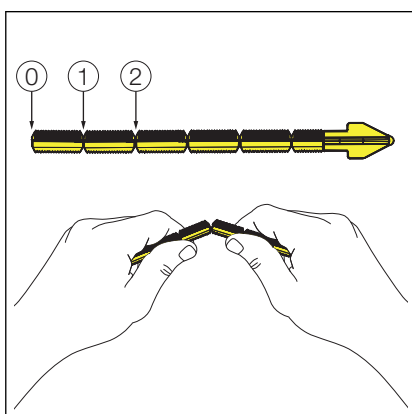
► V případě potřeby zkraťte příslušně ovládací kolík.

- 1: 75–55 mm
- 2: 55–35 mm
- 3: 35–15 mm
- 4: 15–10 mm



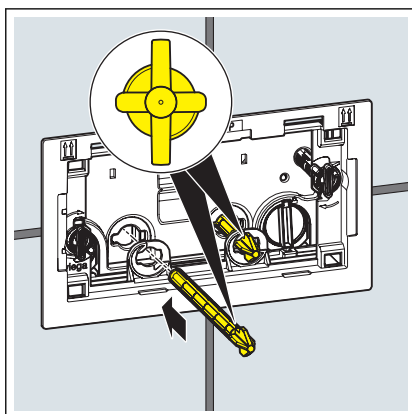
Informace! Při zabudování shora do podomítkové splachovací nádržky 3L.

► Určete vzdálenost pro ovládací kolík.

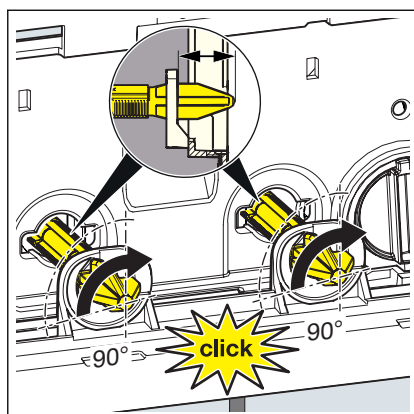


► V případě potřeby zkraťte příslušně ovládací kolík.

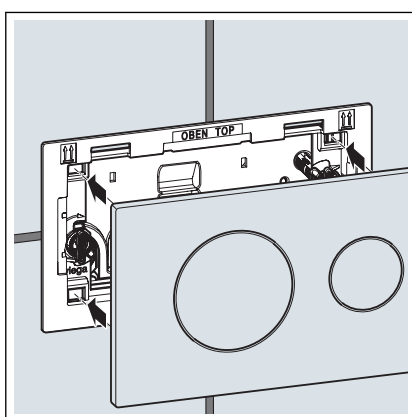
- 0: 60–45 mm
- 1: 45–25 mm
- 2: 25–10 mm



► Zaveďte ovládací kolíky až k dorazu.



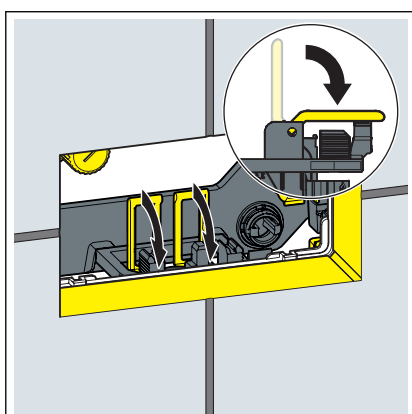
- Vyrovnajte ovládací kolíky.
- Otočte ovládací kolíky o 90° ve směru hodinových ručiček.



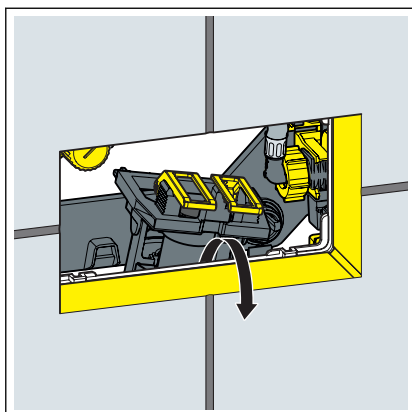
- Nasadte ovládací desku.
- ☐ Ovládací deska je namontovaná.

3.2 Uvedení do provozu

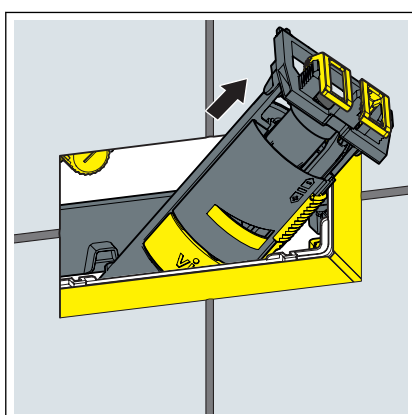
3.2.1 Nastavení splachovacího množství



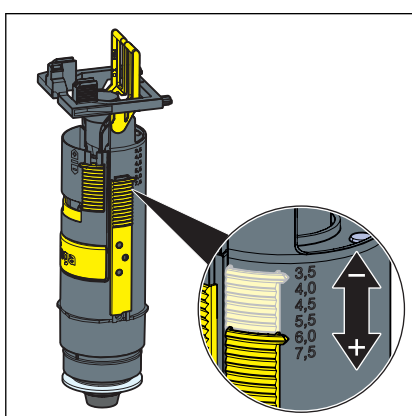
- Odklopte spony dopředu.



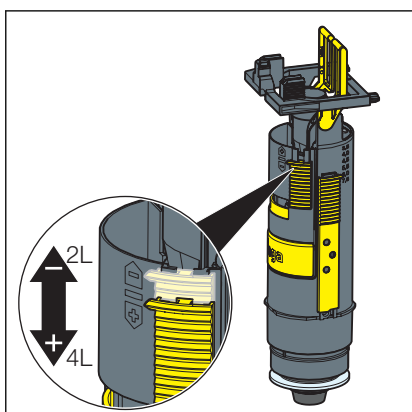
► Nadzvedněte odtokový ventil.



► Vyměňte odtokový ventil revizním otvorem.



► Nastavte na odtokovém ventilu velké splachovací množství.



► Nastavte na odtokovém ventilu malé splachovací množství.

3.3 Chyby, poruchy a jejich náprava

| Chyba | Příčina | Náprava |
|----------------------|---|---|
| WC nesplachuje. | Splachovací nádržka není ještě úplně naplněná. | Počkejte, dokud se splachovací nádržka dostatečně nenaplní. |
| | Ve splachovací nádržce není voda. Rohový ventil zavřený. | Otevřete rohový ventil. |
| WC trvale splachuje. | Těsnění v plnicím ventilu je znečištěné nebo poškozené. | Zkontrolujte těsnění, příp. ho vyměňte. |
| | Těsnění v odtokovém ventilu je znečištěné nebo poškozené. | Zkontrolujte těsnění, příp. ho vyměňte. |

3.4 Péče a údržba

3.4.1 Pokyny k ošetřování

Pro pravidelnou péči a zábranu vápenných skvrn na ovládací desce používejte běžné mýdlo nebo jemný čisticí prostředek. V žádném případě nepoužívejte abrazivní prostředek nebo drsné předměty.

Hrubé nečistoty odstraňte běžným čističem pro domácnost. Po předepsané době působení důkladně čisticí prostředek opláchněte čistou vodou. Na komponentách nesmí zůstat žádné jeho zbytky.

3.5 Likvidace

Výrobek a obaly roztřídte podle příslušných skupin materiálů (např. papír, kovy, plasty nebo neželezné kovy) a zlikvidujte podle platných národních zákonů.



Viega s.r.o.
info@viega.cz
viega.cz

CZ • 2021-03 • VPN200182

