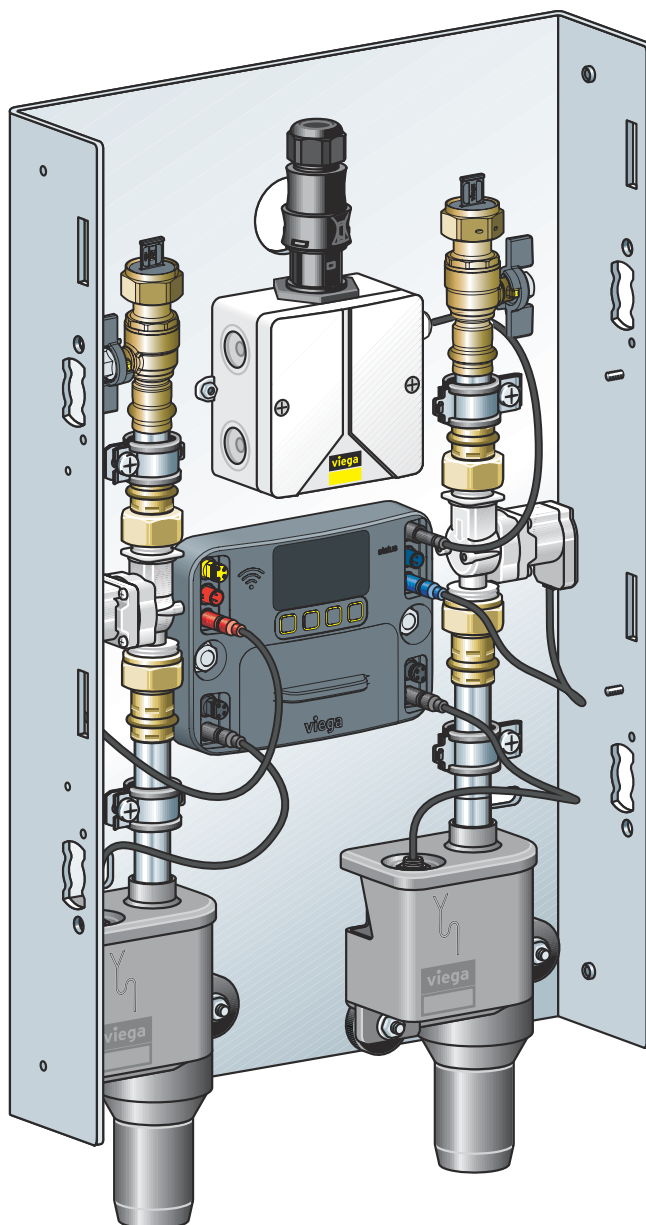


## Gebrauchsanleitung

# Spülstation mit Viega Hygiene- Funktion



für zwei Spülstreifen, Einsatz in Ring- und Reihenleitungen, AP- und UP-Montage, Einbau in Nass-, Trockenbau und Vorwand-system

Modell  
2241.20

Baujahr (ab)  
09/2017

**viega**

<b>1</b>	<b>Über diese Gebrauchsanleitung</b>	<b>4</b>
	1.1 Zielgruppen	4
	1.2 Kennzeichnung von Hinweisen	4
	1.3 Hinweis zu dieser Sprachversion	5
<b>2</b>	<b>Produktinformation</b>	<b>6</b>
	2.1 Normen und Regelwerke	6
	2.2 Sicherheit	8
	2.3 Bestimmungsgemäße Verwendung	9
	2.3.1 Einsatzbereiche	9
	2.3.2 Wartung	10
	2.4 Produktbeschreibung	10
	2.4.1 Übersicht	10
	2.4.2 Funktionsweise	11
	2.4.3 Schallschutz	12
	2.4.4 Technische Daten	12
	2.5 Verwendungsinformationen	14
	2.5.1 Installationsvarianten	14
	2.5.2 Einbauvarianten	15
<b>3</b>	<b>Handhabung</b>	<b>16</b>
	3.1 Transport	16
	3.2 Lagerung	16
	3.3 Montageinformationen	16
	3.3.1 Montagebedingungen	16
	3.3.2 Potenzialausgleich	17
	3.3.3 Einbaumaße	18
	3.3.4 Benötigtes Zubehör	20
	3.4 Montage	20
	3.4.1 Grundhalter montieren	20
	3.4.2 Ver- und Entsorgungsleitungen anschließen	25
	3.4.3 Multifunktionssensor montieren	26
	3.4.4 Sensorkabel anschließen	28
	3.4.5 Durchflusssensor anschließen (optionales Zubehör)	28
	3.4.6 Elektrische Komponenten anschließen	29
	3.4.7 Anlage spülen	34
	3.4.8 Manuellen Funktionstest durchführen	34
	3.4.9 Hinweise zur Wandkonstruktion	35
	3.4.10 Abdeckung montieren	37
	3.5 Inbetriebnahme	39

3.5.1	Dichtheitsprüfung	40
3.5.2	Steuerung konfigurieren	40
3.5.3	Spülstation konfigurieren	41
3.6	Bedienung	45
3.6.1	Menüstruktur Steuerungsmodul	45
3.6.2	Bedienung über Steuerungsmodul	46
3.6.3	Bedienung über Web-Applikation	50
3.6.4	Fehlerbehebung Web-Applikation	60
3.6.5	Protokolle	61
3.6.6	Protokollexport	64
3.6.7	Software-Update durchführen	67
3.7	Fehler, Störungen und Abhilfe	69
3.8	Wartung und Pflege	73
3.8.1	Wartungsintervalle	73
3.8.2	Inspektion	74
3.8.3	Wartung durchführen	74
3.9	Zubehör und Ersatzteile	77
3.10	Entsorgung	78

# 1 Über diese Gebrauchsanleitung

Für dieses Dokument bestehen Schutzrechte, weitere Informationen erhalten Sie unter [viega.at/rechtshinweise](http://viega.at/rechtshinweise).

## 1.1 Zielgruppen

Die Informationen in dieser Anleitung richten sich an folgende Personengruppen:

- Heizungs- und Sanitärfachkräfte bzw. unterwiesenes Fachpersonal
- Elektro-Fachhandwerker
- Betreiber

Für Personen, die nicht über die o. a. Ausbildung bzw. Qualifikation verfügen, sind Montage, Installation und gegebenenfalls Wartung dieses Produkts unzulässig. Diese Einschränkung gilt nicht für mögliche Hinweise zur Bedienung.

Der Einbau von Viega Produkten muss unter Einhaltung der allgemein anerkannten Regeln der Technik und der Viega Gebrauchsanleitungen erfolgen.

## 1.2 Kennzeichnung von Hinweisen

Warn- und Hinweistexte sind vom übrigen Text abgesetzt und durch entsprechende Piktogramme besonders gekennzeichnet.



### **GEFAHR!**

Warnt vor möglichen lebensgefährlichen Verletzungen.



### **WARNUNG!**

Warnt vor möglichen schweren Verletzungen.



### **VORSICHT!**

Warnt vor möglichen Verletzungen.



### **HINWEIS!**

Warnt vor möglichen Sachschäden.



Zusätzliche Hinweise und Tipps.

### 1.3 Hinweis zu dieser Sprachversion

Diese Gebrauchsanleitung enthält wichtige Informationen zu Produkt- bzw. Systemauswahl, Montage und Inbetriebnahme sowie zum bestimmungsgemäßen Gebrauch und, falls erforderlich, zu Wartungsmaßnahmen. Diese Informationen zu Produkten, deren Eigenschaften und Anwendungstechniken basieren auf den aktuell geltenden Normen in Europa (z. B. EN) und/oder in Deutschland (z. B. DIN/DVGW).

Einige Passagen im Text können auf technische Vorschriften in Europa/ Deutschland verweisen. Diese Vorschriften gelten für andere Länder als Empfehlungen, sofern dort keine entsprechenden nationalen Anforderungen vorhanden sind. Die einschlägigen nationalen Gesetze, Standards, Vorschriften, Normen sowie andere technische Vorschriften haben Vorrang vor den deutschen/europäischen Richtlinien dieser Anleitung: Die hier dargestellten Informationen sind nicht bindend für andere Länder und Gebiete und sollten, wie gesagt, als Unterstützung verstanden werden.

## 2 Produktinformation

### 2.1 Normen und Regelwerke

#### Regelwerke aus Abschnitt: Funktionsweise

Geltungsbereich / Hinweis	In Deutschland geltendes Regelwerk
Freier Auslauf im Geruchverschluss	DIN EN 1717

#### Regelwerke aus Abschnitt: Schallschutz

Geltungsbereich / Hinweis	In Deutschland geltendes Regelwerk
Schallschutzprüfung durch Fraunhofer Institut	DIN 4109

#### Regelwerke aus Abschnitt: Montagebedingungen

Geltungsbereich / Hinweis	In Deutschland geltendes Regelwerk
Ausstoßzeiten in Ring- und Reihenleitungen PWH	VDI 6003
Zugelassene Dichtmittel	DIN 30660
Zugelassene Dichtmittel	DIN EN 751-2

#### Regelwerke aus Abschnitt: Ver- und Entsorgungsleitungen anschließen

Geltungsbereich / Hinweis	In Deutschland geltendes Regelwerk
Entsorgungsleitungen anschließen	DIN EN 12056:2001
Entsorgungsleitungen anschließen	DIN 1986-100:2008:05
Versorgungsleitungen anschließen	DIN EN 806, Teil 1 - 5
Versorgungsleitungen anschließen	DIN EN 1717
Versorgungsleitungen anschließen	DIN 1988
Versorgungsleitungen anschließen	VDI/DVGW 6023
Versorgungsleitungen anschließen	Trinkwasserverordnung (TrinkwV)

**Regelwerke aus Abschnitt: Multifunktionssensor montieren**

Geltungsbereich / Hinweis	In Deutschland geltendes Regelwerk
Zugelassene Dichtmittel zum Abdichten von Gewinden	DIN 30660
Zugelassene Dichtmittel zum Abdichten von Gewinden	DIN EN 751-2

**Regelwerke aus Abschnitt: Elektrische Komponenten anschließen**

Geltungsbereich / Hinweis	In Deutschland geltendes Regelwerk
Nicht zulässige Installation in den Schutzbereichen 0 und 1 von Dusch- und Baderäumen	VDE 0100-701
Anschluss an den 230-V-Netzstecker nur mit flexibler Leitung	VDE 0100-520

**Regelwerke aus Abschnitt: Anlage spülen**

Geltungsbereich / Hinweis	In Deutschland geltendes Regelwerk
Vor Dichtheitsprüfung spülen Informationen zum ordnungsgemäßen Spülvorgang in Trinkwasser- Installationen	ZVSHK-Merkblatt "Spülen, Desinfizieren und Inbetriebnahme von Trinkwasserinstallationen"

**Regelwerke aus Abschnitt: Dichtheitsprüfung**

Geltungsbereich / Hinweis	In Deutschland geltendes Regelwerk
	<b>Ländernormen</b>
Regelwerke für Dichtheitsprüfungen	DIN EN 806-4
Regelwerke für Dichtheitsprüfungen	ZVSHK Merkblatt "Dichtheitsprüfungen von Trinkwasserinstallationen mit Druckluft, Inertgas oder Wasser"

**Regelwerke aus Abschnitt: Entsorgung**

Geltungsbereich / Hinweis	In Deutschland geltendes Regelwerk
Entsorgung elektronischer Bauteile	WEEE-Richtlinie 2012/19/EU

## 2.2 Sicherheit



### **GEFAHR!** **Gefahr durch elektrischen Strom**

Ein Stromschlag kann zu Verbrennungen und schweren Verletzungen bis hin zum Tod führen.

- Arbeiten an der Elektrik dürfen nur durch Elektro-Fachhandwerker ausgeführt werden.
- Ziehen Sie vor dem Öffnen des Gehäuses den Netzstecker.
- Schalten Sie vor dem Öffnen des Gehäuses die Netzspannung ab.
- Schalten Sie vor dem Anschließen des Netzsteckers die Netzspannung ab.



### **WARNUNG!** **Verbrühungsgefahr durch selbsttätige Regelung**

Die Steuerung kann Spülungen anhand voreingestellter Parameter selbsttätig steuern und die Temperatur des Spülwassers einstellen.

Wenn eine thermische Desinfektion zentral eingeleitet wird, kann das System nicht prüfen, ob dadurch Personen gefährdet werden, die sich im Umfeld einer Armatur befinden.

- Stellen Sie sicher, dass sich keine Personen im Gefahrenbereich befinden, wenn eine Spülung / thermische Desinfektion durchgeführt wird.



### **WARNUNG!** **Gefahren bei unberechtigtem Zugriff Dritter auf das Computernetzwerk**

Es kann nicht ausgeschlossen werden, dass Dritte unbefugt Zugang zur browserbasierten Software für die Steuerung der Spülstation erhalten, wenn sie Zugriff auf das Computernetzwerk haben.

- Bewahren Sie den Benutzernamen und das Passwort für Dritte unzugänglich auf.
- Es kann technisch nicht ausgeschlossen werden, dass dieser Zugangsschutz überwunden werden kann. Ändern Sie Ihr Passwort deshalb regelmäßig.



### Technischer Fortschritt

Die Spülstation ist nach dem derzeitigen Stand der Computer- und Netzwerktechnik entwickelt worden.

Es kann nicht ausgeschlossen werden, dass die Spülstation mit zukünftigen Computer- und Netzwerksystemen nicht mehr kompatibel sein wird.

- Gegebenenfalls ist ein technisches Nachrüsten der Spülstation erforderlich.



### Datenschutz

Das Nutzerverhalten einer bestimmten Armatur kann möglicherweise einem individuellen Nutzer zugeordnet werden. Bei der Erfassung dieser Daten handelt es sich um personenbezogene Daten.

- Weisen Sie den Nutzer der Spülstation auf die Datenerhebung hin.
- Der Nutzer muss seine Zustimmung erklären.



### Datenschutz

Auf das System kann mit mobilen Endgeräten von außen zugegriffen werden. Als Betreiber der Spülstation sind Sie verpflichtet zu prüfen, ob die Benutzung rechtlich zulässig ist, insbesondere, wenn die erhobenen und gespeicherten Daten einem Berufs- oder besonderen Amtsgeheimnis unterliegen.

- Stellen Sie sicher, dass personenbezogene Daten nur im Einklang mit den gültigen Datenschutzvorschriften verarbeitet und genutzt werden.

## 2.3 Bestimmungsgemäße Verwendung

### 2.3.1 Einsatzbereiche

Die Spülstation ist für den Einsatz in Trinkwasser-Installationen bestimmt. Sie unterstützt den Betreiber bei dem Erhalt der Trinkwasser-Qualität und kann in Ring- oder Reihenleitungen installiert werden.

Die Spülstation kann direkt über das Display oder die Web-Applikation gesteuert werden. Für die Steuerung über die Web-Applikation können Endgeräte über eine WLAN- oder Ethernet-Verbindung mit der Spülstation verbunden werden. Die Spülstation kann an eine übergeordnete Steuerung für die Gebäudeautomation (GA) angeschlossen werden. Dafür stehen Anschlussmöglichkeiten via Ethernet zur Verfügung.

## 2.3.2 Wartung

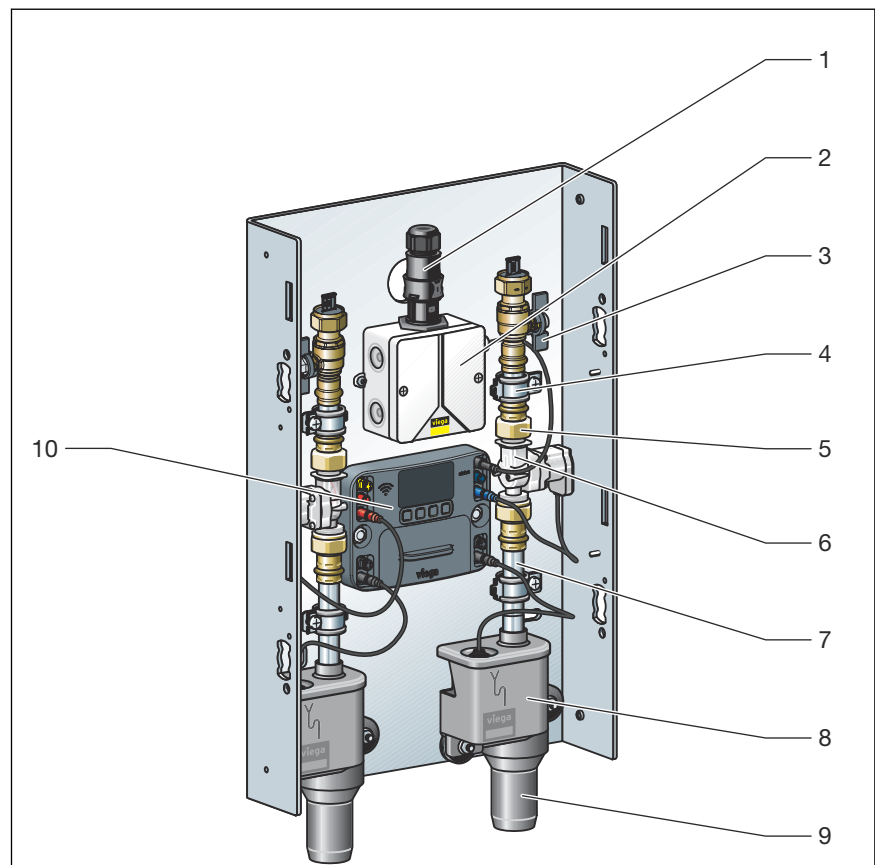
Zur bestimmungsgemäßen Verwendung gehört die regelmäßige Wartung der Anlage, siehe ↪ Kapitel 3.8.3 „Wartung durchführen“ auf Seite 74.



Informieren Sie den Bauherrn bzw. den Betreiber der Trinkwasser-Installation über seine Inspektions- und Wartungspflicht.

## 2.4 Produktbeschreibung

### 2.4.1 Übersicht



**Abb. 1: Übersicht und Lieferumfang**

- 1 - Netzanschluss 230 V
- 2 - Netzteil 230 V / 12 V
- 3 - Kugelhahn zum Absperrn der Wasserstrecke G  $\frac{3}{4}$
- 4 - Rohrschelle
- 5 - Zulaufverschraubung
- 6 - Magnetventil
- 7 - Ablaufrohr
- 8 - Geruchverschluss mit Rückstausensor und freiem Auslauf
- 9 - Ablaufrohr DN 40
- 10 - Steuerung

## 2.4.2 Funktionsweise

### Spülungen auslösen

Die Spülstation unterstützt den bestimmungsgemäßen Betrieb von Trinkwasseranlage durch kontrollierten Wasseraustausch.

Die Spülungen können auf folgende Weise erfolgen:

Start-Funktion:

- nach Intervall (Werkseinstellung)
- nach Zeitpunkt
- nach Nutzung
- nach Temperatur

Stopp-Funktion:

- bei Erreichen der Spülmenge (Werkseinstellung)
- bei Temperaturkonstanz
- bei Erreichen der Solltemperatur

Die Spülstation kann mit und ohne Multifunktionssensor betrieben werden. Ohne Multifunktionssensor erfolgen die Spülungen ausschließlich zeitgesteuert nach Intervall oder Zeitpunkt.

### Multifunktionssensor

Mit Multifunktionssensor können zusätzlich die Wassertemperatur und das Nutzungsverhalten berücksichtigt werden. In dem Fall wird zur eingestellten Zeit geprüft, ob eine unzureichende Nutzung oder eine unzulässige Temperaturveränderung vorliegt. Dies lässt auf einen unzureichenden Wasseraustausch bzw. Stagnation in der Rohrleitung schließen. Zu den eingestellten Zeiten wird dann eine Spülung gemäß den eingestellten Parametern ausgelöst.

### Durchflussbegrenzer

Unter dem Siebeinsatz in der Zulaufseite des Magnetventils befindet sich ein Durchflussbegrenzer. Der Durchflussbegrenzer begrenzt die Spülwassermenge auf 0,07 l/s (4,2 l/min). Das ermöglicht einen Wasseraustausch mit geringstmöglichen Strömungsgeräuschen.

Der Durchflussbegrenzer darf nicht entnommen werden.

### Rückstausensor

Im Geruchverschluss befindet sich ein Rückstausensor. Dieser überwacht den Wasserstand im Geruchverschluss-Grundkörper. Im Fall eines Rückstaus stoppt er eine laufende Spülung und verhindert, dass weitere Spülungen ausgelöst werden.

### Durchflusssensor

Mit dem Durchflusssensor kann die genaue Spülmenge während des Spülvorgangs bestimmt werden. Der Durchflusssensor wird unterhalb des Magnetventils abwasserseitig montiert.

## Geruchverschluss

Im Geruchverschluss sind ein freier Auslauf, entsprechend geltender Regeln und ein Rückstausensor integriert, siehe ↪ *Kapitel 2.1 „Normen und Regelwerke“ auf Seite 6.*

### 2.4.3 Schallschutz

Alle wasserberührten Bauteile sind schallentkoppelt auf dem Grundhalter montiert.

Die Spülstation wurde vom Fraunhofer Institut für Bauphysik in Stuttgart nach geltenden Richtlinien in Verbindung mit der Montage in Viega Vorwandssystemen, im konventionellen Trockenbau und im Massivbau auf ihre Schallemissionen geprüft, siehe ↪ *Kapitel 2.1 „Normen und Regelwerke“ auf Seite 6.*

### 2.4.4 Technische Daten

Eigenschaften der Steckkontakte

- spritzwassergeschützt
- verpolungssicher
- farblich markiert

#### Betriebsbedingungen

Druck max.	1 MPa (10 bar)
Betriebstemperatur	10 °C bis 80 °C
Durchflussmenge max.	0,07 l/s (4,2 l/min)
Fließdruck min.	0,1 MPa (1 bar)

#### Magnetventil

Durchfluss	0,07 l/s (4,2 l/min)
Druck	MOP 1 MPa (10 bar)
Temperaturbereich	10 °C bis 90 °C
Schaltzustand	stromlos geschlossen
Schutzart	IP54
Spannung	12 V

#### Rückstausensor

Schaltleistung	max. 10 W
Schaltspannung	max. 180 V

Schaltstrom	max. 0,5 A
Schutzart	IP 68
Betriebstemperatur	-30 °C bis 80 °C

### Netzteil

Eingangsspannung	220 - 240 VAC
Ausgangsspannung	12 V
Ausgangsstrom	max. 1300 mA
Eingangsfrequenz	50 Hz
Leistungsaufnahme	max. 15,6 W

### Steuerung

Spannung	12 V
Betriebstemperatur	5 °C bis 50 °C
Luftfeuchtigkeit	bis 95 % relative Luftfeuchtigkeit
Schutzart	IP54
Batterie	CR2032 / 3 V

### Schnittstellen

RJ-45	2 x
WLAN	1 x

### Durchflusssensor

Versorgungsspannung	5–24 VDC
Messbereich	1 l/min bis 10 l/min
Abweichung	+/- 3 %
Betriebstemperatur	-20 °C bis 100 °C
Betriebsdruck	max. 25 bar

### Multifunktionssensor (Modell: 2241.61 / 2241.62 / 2241.53 / 2241.54)

Abweichung	+/- 1,4 °C pro 1 m Kabel
Temperaturbereich	-10 °C bis 100 °C
Stromverbrauch	konstant bei 2,75 mA

### Unterstützte Betriebssysteme

Windows 7
Windows 8.1
Windows 10
OS X

### Unterstützte mobile Betriebssysteme

Android
iOS

### Unterstützte Browser

Internet Explorer
Firefox
Chrome
Safari
Microsoft Edge

## 2.5 Verwendungsinformationen

### 2.5.1 Installationsvarianten

Die Spülstation ist für den Einbau in Ring- und Reihenleitungen geeignet.

#### Ringleitungs-Installation

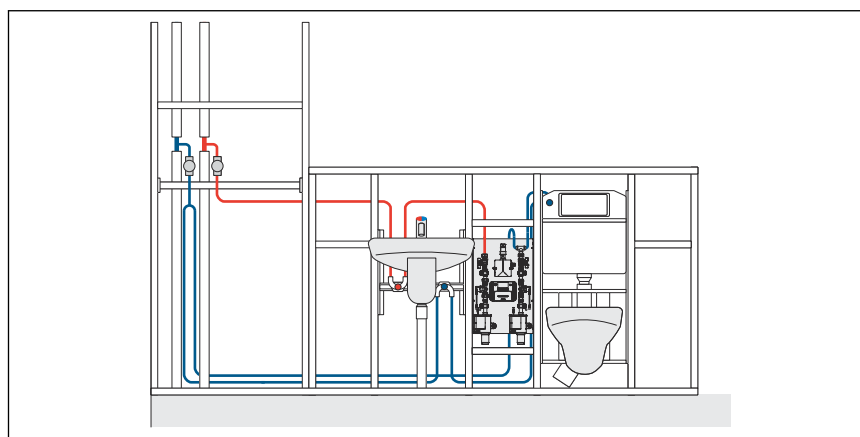


Abb. 2: Beispiel Spülstation PWC in Ring- und PWH in Ringleitungs-Installation

## Reihenleitungs-Installation

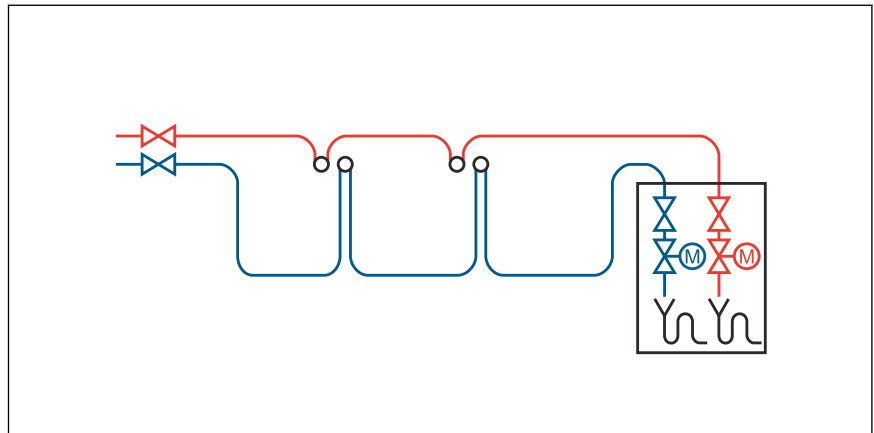


Abb. 3: Schema PWC- / PWH-Reihenleitungs-Installation

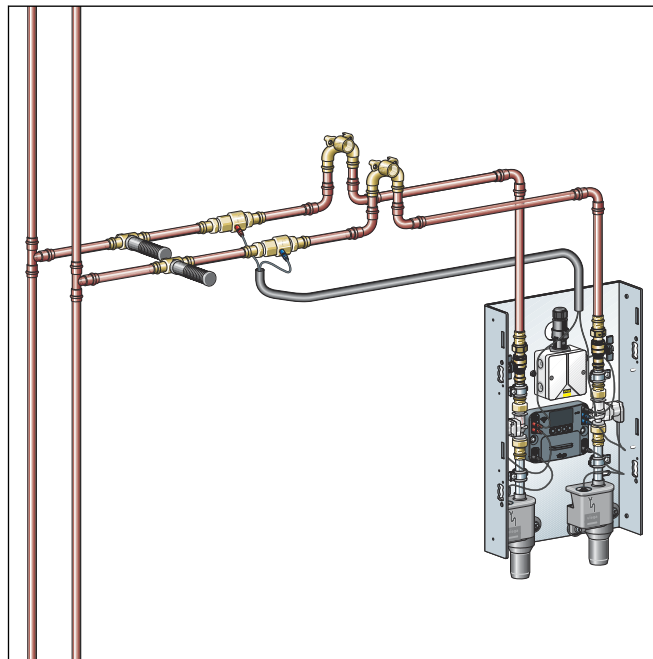


Abb. 4: Installation mit zwei Multifunktionssensoren

Bespiel für je einen Multifunktionssensor PWC und PWH in einer Reihenleitungs-Installation.

### 2.5.2 Einbauvarianten Viega Vorwand-Installationen

Viega empfiehlt die Verwendung zusammen mit Viega Vorwandsystemen.

- Prevista Dry
- Prevista Dry Plus

Ein Einbau in handelsübliche Vorwandsysteme ist möglich.

## 3 Handhabung

### 3.1 Transport

Bei Transport beachten:

- Harte Schläge und Erschütterungen vermeiden.

### 3.2 Lagerung

Bei Lagerung beachten:

- Bauteile sauber und trocken lagern.
- Bauteile erst unmittelbar vor der Verwendung der Verpackung entnehmen.

Die Spülstation kann in der Originalverpackung bei Temperaturen zwischen -5 und 60 °C und bei einer relativen Luftfeuchtigkeit von 5 bis 95 % (nicht kondensierend) gelagert werden. Dabei die Verpackung vor Beschädigungen schützen.

### 3.3 Montageinformationen

#### 3.3.1 Montagebedingungen

Die Montage ist nur unter Beachtung folgender Bedingungen zulässig:

- Der Einbau darf nur in Trinkwasser-Installationen erfolgen.
- In Reihenleitungen muss die Spülstation als letzter Verbraucher angeordnet werden.
- In Ring- und Reihenleitungen Trinkwasser warm (PWH) die Ausstoßzeiten gemäß geltender Richtlinien beachten, siehe ↪ *Kapitel 2.1 „Normen und Regelwerke“ auf Seite 6.*
- Für Wartung und Reparatur muss der Zugang zu der Spülstation gewährleistet sein und alle Bauteile der Spülstation müssen gut zugänglich sein.
- Der Einbau unterhalb der Rückstauenebene darf nur erfolgen, wenn über eine Abwasserhebeanlage entwässert wird.
- Nur DVGW-zugelassene Dichtmittel nach geltenden Richtlinien verwenden, siehe ↪ *Kapitel 2.1 „Normen und Regelwerke“ auf Seite 6.*

### 3.3.2 Potenzialausgleich



#### **GEFAHR!** **Gefahr durch elektrischen Strom**

Ein Stromschlag kann zu Verbrennungen und schweren Verletzungen bis hin zum Tod führen.

Da alle Rohrleitungssysteme aus Metall elektrisch leitend sind, kann ein versehentlicher Kontakt mit einem Netzspannung führenden Teil dazu führen, dass das ganze Rohrleitungssystem und angeschlossene metallische Komponenten (z. B. Heizkörper) unter Spannung stehen.

- Lassen Sie Arbeiten an der Elektrik nur durch Elektro-Fachhandwerker durchführen.
- Binden Sie Rohrleitungssysteme aus Metall immer in den Potenzialausgleich mit ein.

Die Spülstation als Bauteil muss nicht separat eingebunden werden.



Der Errichter der elektrischen Anlage ist dafür verantwortlich, dass der Potenzialausgleich überprüft bzw. sichergestellt wird.



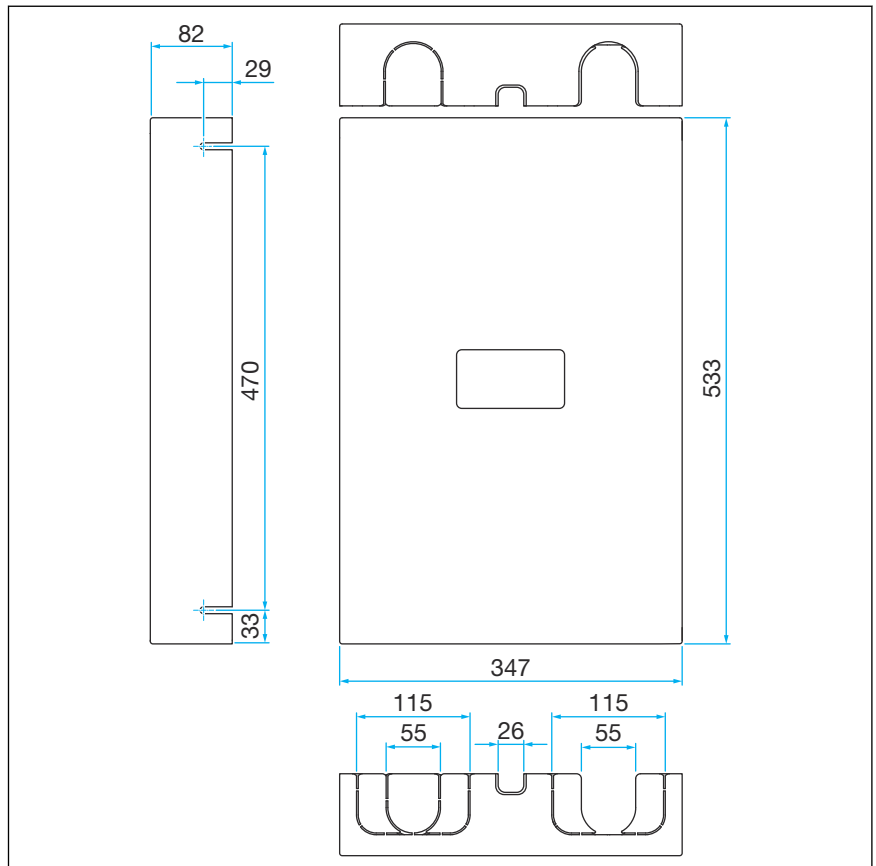


Abb. 6: Abmessungen Aufputzabdeckung

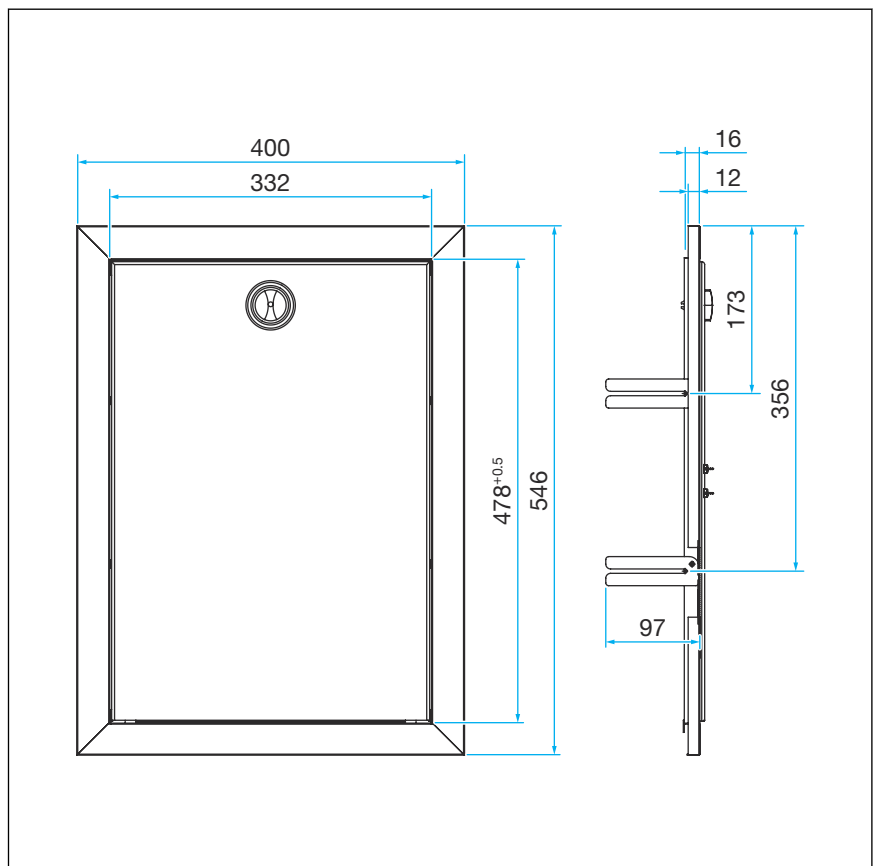


Abb. 7: Abmessungen Unterputzabdeckung

### 3.3.4 Benötigtes Zubehör

Für Konfiguration und Betrieb der Spülstation benötigen Sie:

- Wahlweise: Laptop, Smartphone oder Tablet (Systemvoraussetzungen beachten, siehe ↗ Kapitel 2.4.4 „Technische Daten“ auf Seite 12).



Die Bedienung der Steuerung ist auch ausschließlich über das Display möglich.

## 3.4 Montage

### 3.4.1 Grundhalter montieren

Die Spülstation wird vormontiert und anschlussfertig geliefert. Alle Bauteile befinden sich auf dem Grundhalter und sind auf Dichtheit und Funktionsfähigkeit geprüft.

#### Bauschutz

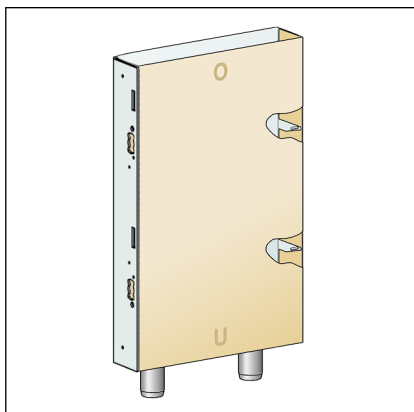


Abb. 8: Schutzkarton im Auslieferungszustand

Im Auslieferungszustand ist die Spülstation mit einem Karton geschützt. Dieser dient später als Bauschutz (siehe auch ↗ Kapitel 3.4.9 „Hinweise zur Wandkonstruktion“ auf Seite 35).



Beschädigen Sie den Karton nicht, er wird später wieder benötigt.

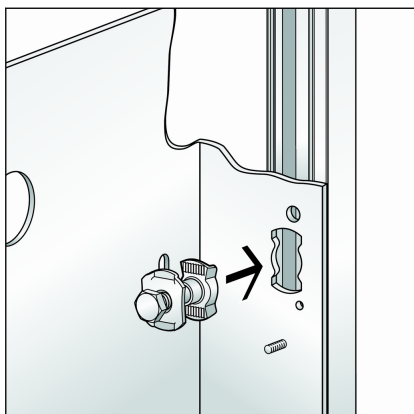
- Den Karton erst unmittelbar vor der Montage entfernen.
- Den Karton sauber und trocken zwischenlagern.



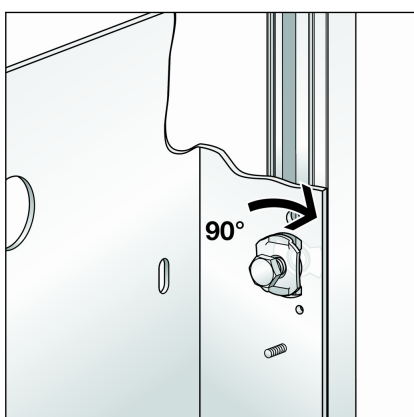
Wegen der besseren Übersichtlichkeit zeigen die folgenden Montageschritte nur den leeren Grundhalter.

#### Prevista Dry Plus

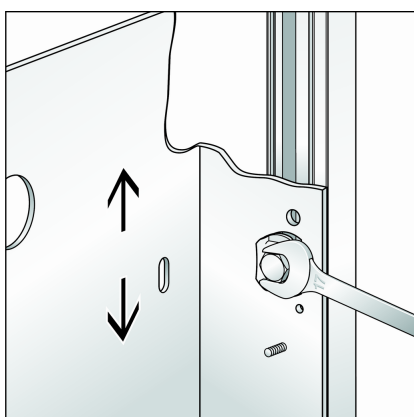
Zur Montage Prevista Dry Plus-Nutensteine Modell 8437.90 verwenden.



- Die Nutensteine durch die Ausstanzungen des Grundhalters in die offenen Seiten der Montageschiene stecken.



- Die Schrauben mit Nutensteinen um 90° drehen und handfest anziehen.



- Den Grundhalter mit Wasserwaage ausrichten und Schrauben festziehen.

Weiter siehe ↗ Kapitel 3.4.2 „Ver- und Entsorgungsleitungen anschließen“ auf Seite 25.

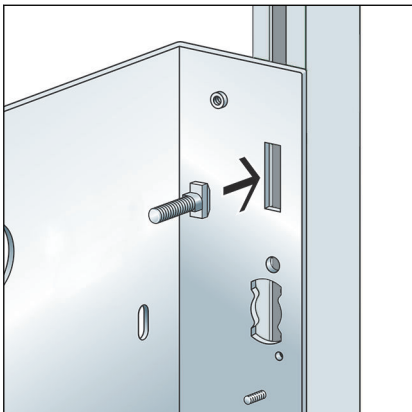
### Prevista Dry



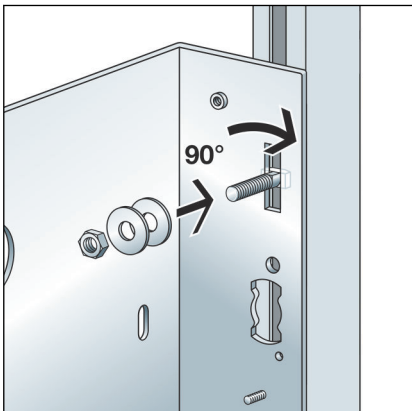
Die Innenmaße des Prevista Dry-Rahmen-Element (Modell 8570), sind breiter als der Grundhalter der Spülstation. Deswegen muss der Grundhalter an einer der beiden Seiten anders befestigt werden.

Zur Montage Hammerkopfschrauben Modell 8013.23 verwenden.

**Seite 1**



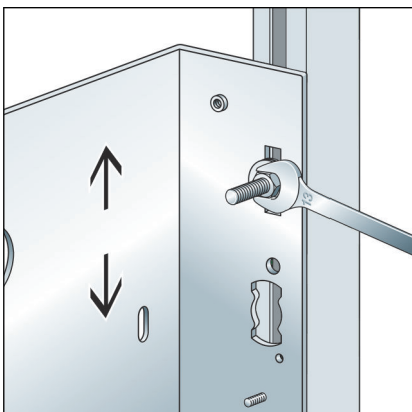
- Die Schrauben durch die Ausstanzungen des Grundhalters in die Schiene des Rahmen-Elements stecken.



- Die Schrauben um 90° drehen.
- Jeweils zwei Unterlegscheiben aufsetzen und mit einer Mutter handfest aufdrehen.

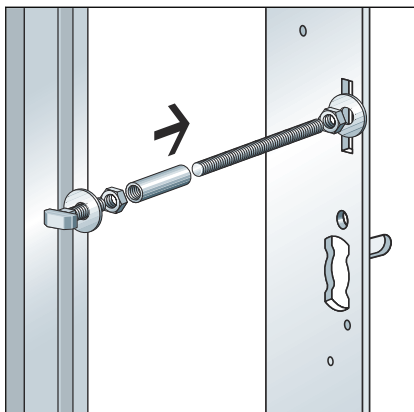


Die zweite Unterlegscheibe ist wichtig, damit die Mutter fest angezogen werden kann.



- Den Grundhalter mit der Wasserwaage ausrichten.
- Die Mutter festdrehen.

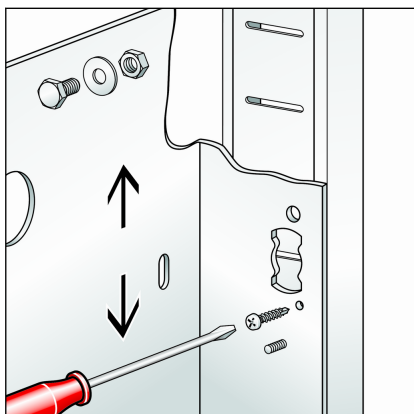
**Seite 2**



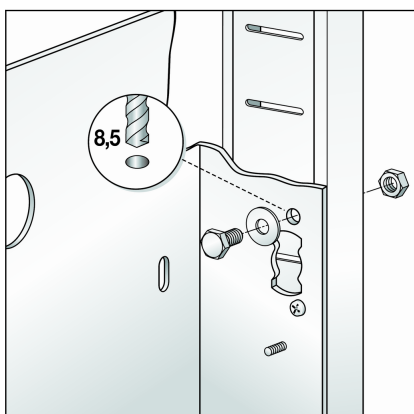
- Eine Hammerkopfschraube in die Schiene des Rahmen-Elements stecken und um 90° drehen (1).
- Mit Unterlegscheibe und Mutter am Rahmen-Element festdrehen (2).
- Eine Muffe M8 auf das Gewinde der Hammerkopfschraube handfest aufdrehen.
- In die Muffe eine Gewindestange in der notwendigen Länge eindrehen (3).
- Am Grundhalter mit Unterlegscheiben und Muttern festziehen (4).

Weiter siehe ↗ Kapitel 3.4.2 „Ver- und Entsorgungsleitungen anschließen“ auf Seite 25.

**Trockenbau**



- Den Grundhalter ausrichten und auf beiden Seiten mit einer Schraube fixieren.

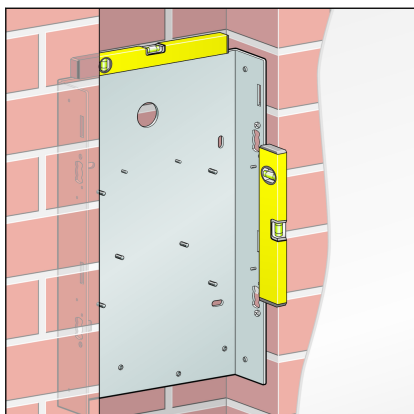


- Die Löcher für die Befestigung des Grundhalters bohren.
- Den Grundhalter mit geeignetem Befestigungsmaterial am Ständerwerk befestigen.

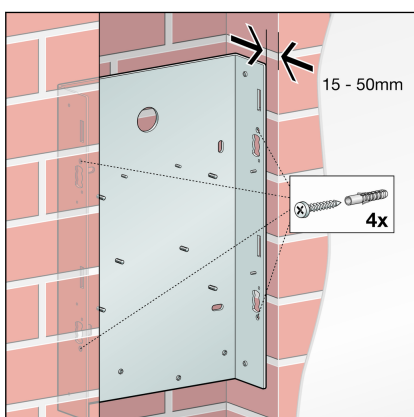
Weiter siehe ↗ Kapitel 3.4.2 „Ver- und Entsorgungsleitungen anschließen“ auf Seite 25.

**Unterputz-Montage**

Befestigungsmaterial entsprechend dem Untergrund auswählen.



- Den Grundhalter mit der Wasserwaage ausrichten.

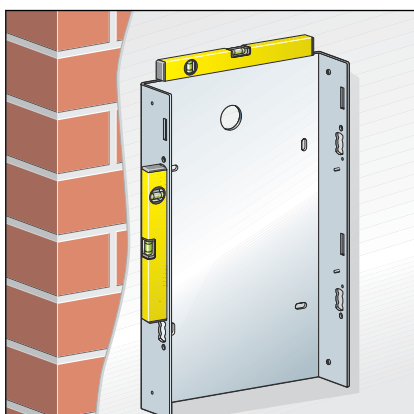


- Die Position für die Dübellöcher anzeichnen.
- Die Dübellöcher bohren und die Dübel einsetzen.
- Den Grundhalter aufsetzen und die Schrauben handfest anziehen.
- Den Grundhalter erneut mit der Wasserwaage ausrichten und die Schrauben festziehen.

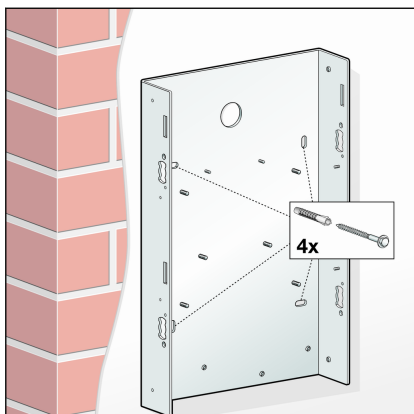
Der Abstand zwischen dem Grundhalter und der Vorderkante der fertigen Wand muss 15–50 mm betragen. Damit ist sichergestellt, dass die Abdeckung später fachgerecht montiert werden kann.

Weiter siehe ↗ Kapitel 3.4.2 „Ver- und Entsorgungsleitungen anschließen“ auf Seite 25.

### Aufputz-Montage



- Befestigungsmaterial entsprechend dem Untergrund auswählen.
- Den Grundhalter mit der Wasserwaage ausrichten.



- Die Position für die Dübellöcher anzeichnen.
- Die Dübellöcher bohren und die Dübel einsetzen.
- Den Grundhalter aufsetzen und die Schrauben handfest anziehen.
- Den Grundhalter erneut mit der Wasserwaage ausrichten und die Schrauben festziehen.

Weiter siehe ↗ Kapitel 3.4.2 „Ver- und Entsorgungsleitungen anschließen“ auf Seite 25.

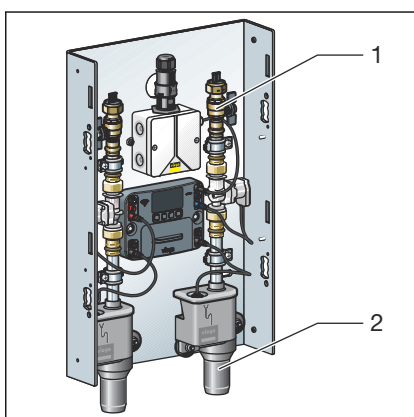
### 3.4.2 Ver- und Entsorgungsleitungen anschließen



#### Installationsvarianten

- Wenn die Spülstation in einer **Ringleitungs-Installation** eingesetzt werden soll, muss in der Leitung ein T-Stück montiert werden. Anschließend muss die Spülstation über eine möglichst kurze Einzelanschlussleitung angeschlossen werden
- Wenn die Spülstation in einer **Reihenleitungs-Installation** eingesetzt werden soll, muss die Spülstation als letzter Verbraucher montiert und angeschlossen werden.

#### Entsorgungsleitungen anschließen



Beachten Sie beim Anschluss des Geruchverschlusses an das Entwässerungssystem die allgemein anerkannten Regeln der Technik, siehe ↗ Kapitel 2.1 „Normen und Regelwerke“ auf Seite 6.

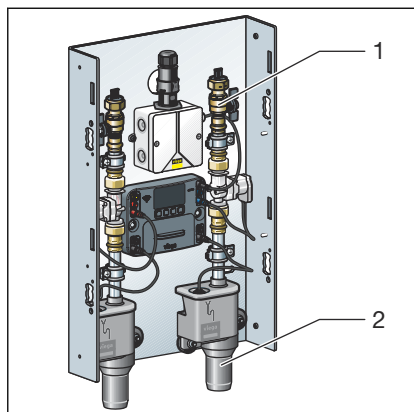
Ein zusätzlicher Geruchverschluss ist nicht erforderlich.

- Die Entwässerungsleitung (2) anschließen.

#### Versorgungsleitungen anschließen



Beachten Sie bei Planung, Ausführung, Betrieb und Wartung von Trinkwasserinstallationen die allgemein anerkannten Regeln der Technik, siehe ↗ Kapitel 2.1 „Normen und Regelwerke“ auf Seite 6.



- Die Versorgungsleitung (1) anschließen.

Bei **Reihenleitungs-Installationen** die Trinkwasserleitung direkt am Kugelhahn anschließen. Wenn bei Reihenleitungs-Installationen ein Multifunktionssensor zum Einsatz kommen soll, muss dieser mit einem Abstand von  $10 d_i$  zur Absperrung montiert werden, siehe ☞ **Kapitel 3.4.3 „Multifunktionssensor montieren“ auf Seite 26.**

Für **Ringleitungs-Installationen** die Rohrleitung über ein T-Stück mit dem Kugelhahn verbinden. Den Multifunktionssensor an einer der Zulaufseiten zum T-Stück montieren.

### 3.4.3 Multifunktionssensor montieren

#### Hinweise zur Vermeidung von Schäden

- In Reihenleitungen den Multifunktionssensor am Anfang der Reihe mit einem Abstand von mind.  $10 \times d_i$  zur Etagenabsperrung oder dem Strangabgang montieren.
- Maulschlüssel (SW 30) nur an der vorgesehenen Schlüssel­fläche des Einschraubstücks ansetzen. Das verhindert, dass die Sensoraufnahme verbogen oder verdreht wird.
- Sicherstellen, dass Steckkontakte nicht mechanisch belastet werden.



Verwenden Sie zum Abdichten von Gewinden nur chloridfreie, nach DVGW zugelassene Dichtmittel gemäß geltender Richtlinien, siehe ☞ **Kapitel 2.1 „Normen und Regelwerke“ auf Seite 6.**

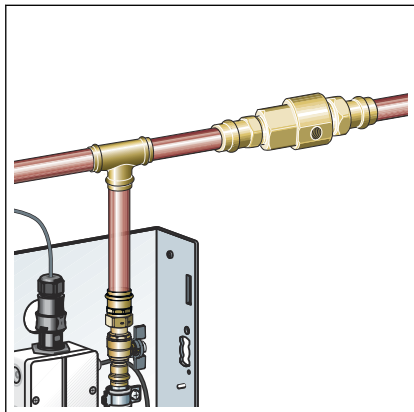
#### Hinweise zu Messabweichungen durch falsche Kabelverlängerungen

Große Kabellängen und zu geringe Kabelquerschnitte können zu Messabweichungen führen.

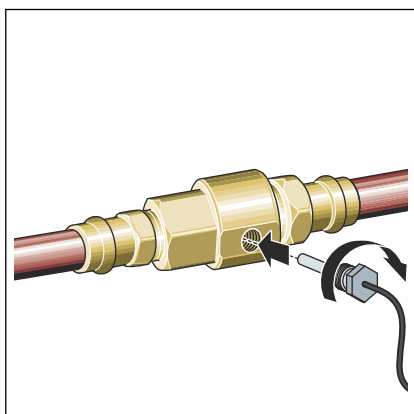
- Die Kabellänge sollte 30 m nicht überschreiten.  
Bei einer Kabellänge von 30 m und einem Kabelquerschnitt von  $0,75 \text{ mm}^2$  beträgt die Messabweichung ca.  $0,4 \text{ °C}$ .
- Nur Verlängerungskabel Modell 2241.95 bzw. 2241.96 verwenden.  
Bei Anschlusslängen  $> 30 \text{ m}$  können die Verlängerungskabel getrennt und mit geeigneten Kabeltypen verlängert werden.  
Die Verbindungen müssen mit Ader-Endhülsen, Abzweigdosens und Kabelklemmen hergestellt werden.
- Viega empfiehlt, die Anschlusskabel im Schutzrohr (Modell 2004) zu verlegen.

### Multifunktionssensor mit Einschraubstück in Leitung montieren

Nachfolgend wird beispielhaft die Montage mit Einschraubstück in eine Leitung beschrieben.

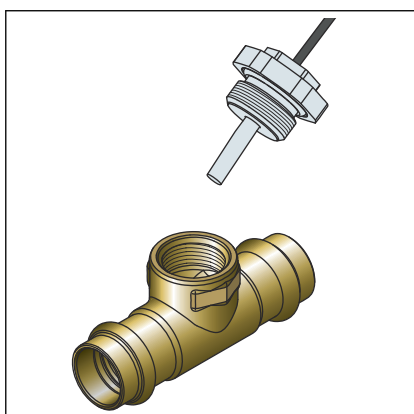


- Die Gewinde eindichten.
- Das Einschraubstück vor dem Abgang zur Spülstation in der Leitung montieren.



- Den Sensor in Einschraubstück eindrehen und festziehen.

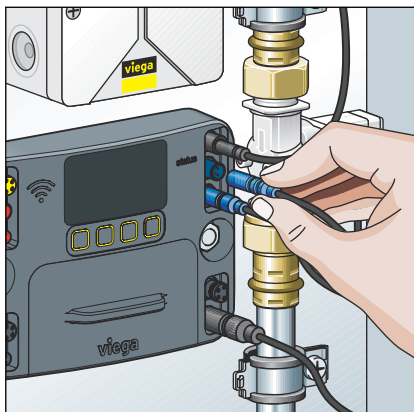
### Multifunktionssensor in T-Stück montieren



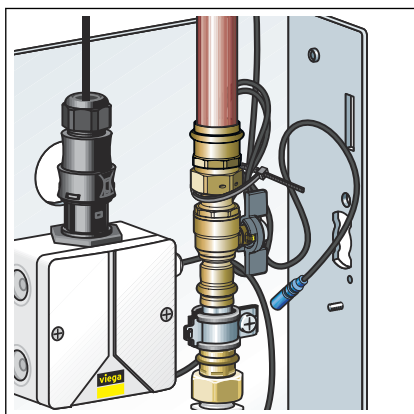
- Das T-Stück oder die Doppelwandscheibe platzieren und einpressen.
- Prüfen, ob das Innengewinde des T-Stücks gratfrei ist.
- Gegebenenfalls entgraten.
- Den Multifunktionssensor in das T-Stück oder die Doppelwandscheibe einschrauben.
- Den Multifunktionssensor mit einem Maultschlüssel festziehen.

Die Sensoren werden mit 1 m langen 0,34 mm<sup>2</sup>-Kabeln ausgeliefert. Verlängerungen sind möglich, siehe ↪ Kapitel 2.4.4 „Technische Daten“ auf Seite 12.

### 3.4.4 Sensorkabel anschließen



► Das Sensorkabel an die Steuerung anschließen.

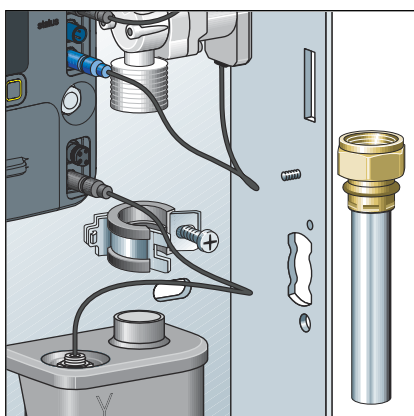


► Nicht benötigtes Anschlusskabel aufwickeln und mit einem Kabelbinder am Gewindebolzen hinter der Rohrschelle befestigen.

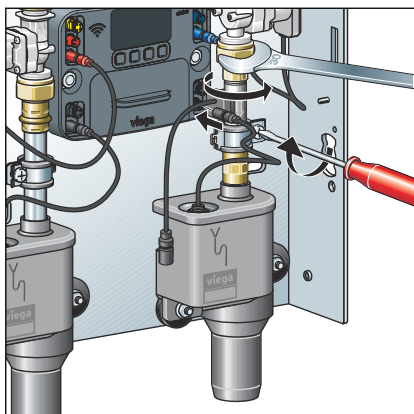
Sicherstellen, dass Steckkontakte nicht mechanisch belastet werden.

□ Der Multifunktionsensor ist angeschlossen.

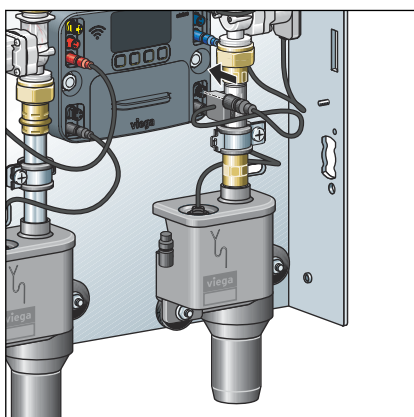
### 3.4.5 Durchflusssensor anschließen (optionales Zubehör)



► Das Ablaufrohr demontieren.



- Den Durchflusssensor und die neue Dichtung einsetzen.
- Die Verschraubung des Durchflusssensors anziehen.
- Die Rohrschelle wieder schließen.
- Den Schutzstopfen vom Anschluss für den Durchflusssensor abziehen.



- Den Steckverbinder in den entsprechenden Anschluss an der Steuerung einstecken (siehe Pfeil).
- Der Durchflusssensor ist angeschlossen.
- Den Vorgang für die andere Wasserstrecke wiederholen.



#### HINWEIS!

Bevor der Durchflusssensor verwendet werden kann, muss er im Konfigurationsmenü aktiviert werden, siehe ☞ „Konfiguration“ auf Seite 52.

### Externen Alarmgeber anschließen

Zum Anschließen des externen Alarmgebers, siehe ☞ „Externen Signalgeber anschließen“ auf Seite 33.

### 3.4.6 Elektrische Komponenten anschließen

Zu den elektrischen Komponenten zählen:

- Netzstecker für die Spannungsversorgung
- Steuerung der Spülstation

## Netzstecker anschließen



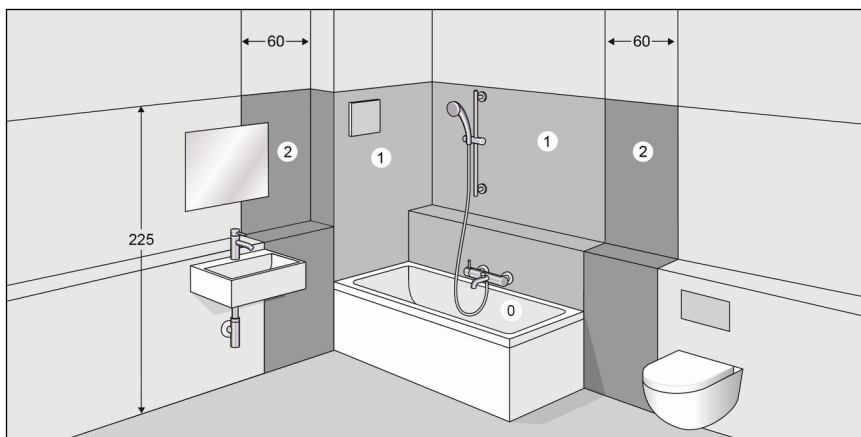
### GEFAHR! Gefahr durch elektrischen Strom

- Lassen Sie Arbeiten an der Elektrik nur durch Elektro-Fachhandwerker durchführen.
- Schalten Sie die Anschlusskabel vor dem Anschließen des Netzsteckers spannungsfrei.



### HINWEIS!

Das Netzteil ist ausschließlich für den Gebrauch in geschlossenen Räumen mit den Spülstationen Modelle 2241.10 und 2241.20 bestimmt.



**Abb. 9: Schutzbereiche**

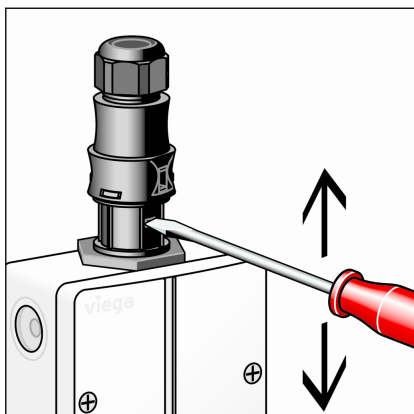
Gemäß geltender Richtlinien ist die Installation in den Schutzbereichen 0 und 1 von Duschräumen und Badezimmern nicht zulässig, siehe ↗ *Kapitel 2.1 „Normen und Regelwerke“ auf Seite 6.*

Voraussetzung:

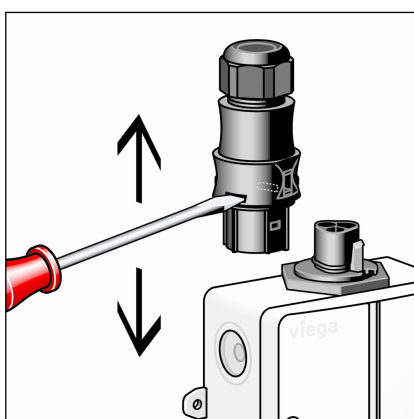
- Ein 230-V-Netzanschluss ist bauseitig bereitgestellt.
- Gemäß geltender Richtlinien ist die Installation in den Schutzbereichen 0 und 1 von Duschräumen und Badezimmern nicht zulässig.
- Gemäß geltender Richtlinien ist der Anschluss an den 230-V-Netzstecker nur mit flexiblem Kabel zulässig.

Für geltende Richtlinien, siehe ↗ *Kapitel 2.1 „Normen und Regelwerke“ auf Seite 6.*

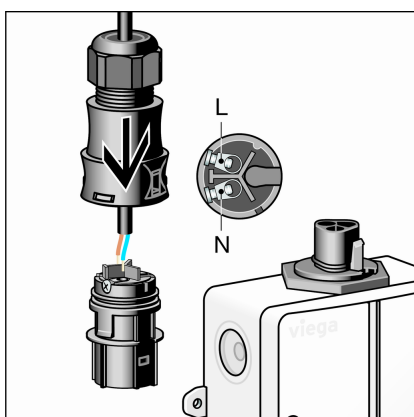
Im Auslieferungszustand befindet sich der Netzstecker am Netzteil.



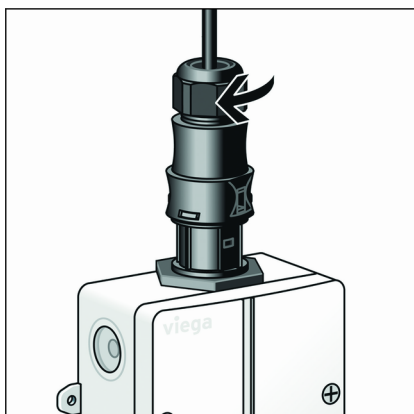
- Mit einem kleinen Schraubendreher die mittlere Arretierung eindrücken und den Stecker abziehen.



- Die seitlichen Arretierungen nacheinander eindrücken und hochschieben.
- Das Oberteil auseinanderziehen.
- Die Zugsicherung losdrehen und auf das Anschlusskabel aufschieben.



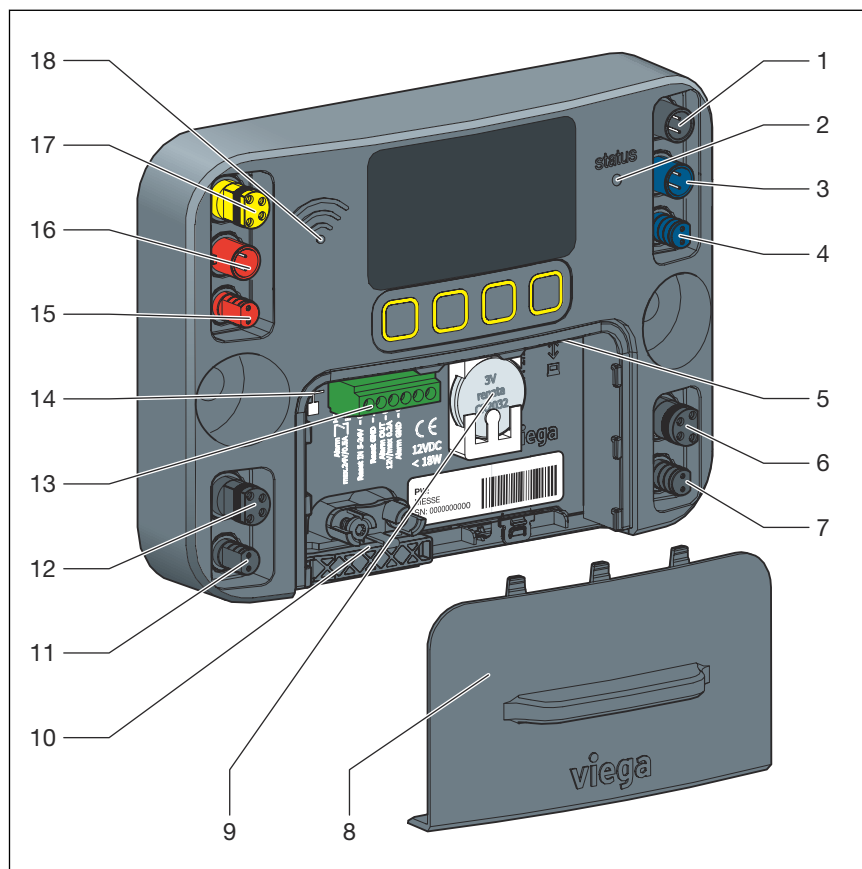
- Das Anschlusskabel in das Oberteil einschieben.
  - Die Kabeladern an den Klemmen anschließen.
    - N = blau
    - L = braun oder schwarz
- Ein PE-Schutzleiter ist nicht erforderlich.



- Die Steckerhälften wieder zusammenstecken.
- Die Zugsicherung handfest festdrehen.
- Den Stecker wieder auf das Netzteil stecken.
- Der Netzstecker ist angeschlossen.

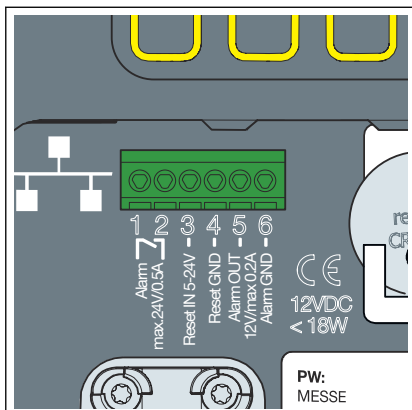
## Anschlüsse an der Steuerung

Im Auslieferungszustand sind alle Komponenten angeschlossen.



- 1 - Anschluss für Spannungsversorgung 12 V
- 2 - LED-Anzeige für Betriebszustand
- 3 - Anschluss für Multifunktionsensor Spülstrecke (blau)
- 4 - Anschluss für Magnetventil Spülstrecke (blau)
- 5 - Schnittstelle RJ-45 für Verbindung mit einem Endgerät
- 6 - Anschluss für Durchflusssensor Spülstrecke (blau)
- 7 - Anschluss für Rückstausensor Spülstrecke (blau)
- 8 - Batteriefach-Abdeckung
- 9 - Batterie, 3 V, Typ CR2032
- 10 - Kabelklemme / Kabeldurchführung
- 11 - Anschluss für Rückstausensor Spülstrecke (rot)
- 12 - Anschluss für Durchflusssensor Spülstrecke (rot)
- 13 - Klemme mit potenzialfreien Kontakten für Alarmgeräte und Reset
- 14 - Schnittstelle RJ-45 für Netzwerk- bzw. Internetverbindung
- 15 - Anschluss für Magnetventil Spülstrecke (rot)
- 16 - Anschluss für Multifunktionsensor Spülstrecke (rot)
- 17 - Anschluss für GLT-Modul
- 18 - LED-Anzeige für WLAN-Status

### Klemmenbelegung mit potenzialfreien Kontakten



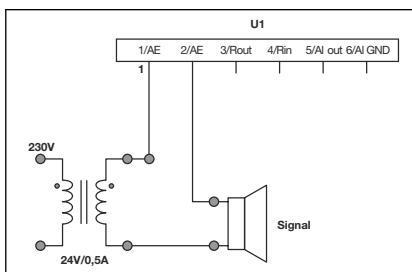
- 1 - potenzialfreier Kontakt max. 24 VDC, 0,5 A
- 2 - potenzialfreier Kontakt max. 24 VDC, 0,5 A
- 3 - Reset OUT 24VDC
- 4 - Reset IN 24VDC
- 5 - Alarm-Out 12 VDC (Spannungsversorgung über die Steuerung)
- 6 - Alarm-Out GND (Spannungsversorgung über die Steuerung)

### Externen Signalgeber anschließen

Ein externer Signalgeber kann über die Phönixklemme mit der Steuerung verbunden werden. Wenn eine externe Spannungsversorgung verwendet wird, müssen die Klemmen 1 und 2 belegt werden. Um einen externen Alarmgeber hier anzuschließen verwenden Sie gegebenenfalls ein zusätzliches Relais, da es sich um einen stromlos geöffneten Kontakt handelt.

Wenn der Signalgeber über die Steuerung der Spülstation versorgt werden soll, müssen die Klemmen 5 und 6 belegt werden (max. 12V/ 250mA).

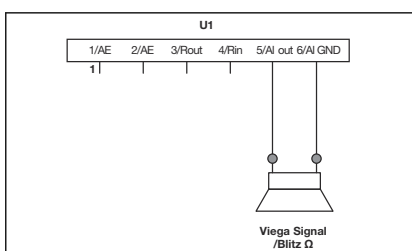
### Signalgeber mit externer Spannungsversorgung



Unabhängig davon, ob ein Relais verbaut wurde, schließen Sie den Signalgeber bitte so an, dass untenstehende Belegung erreicht wird.

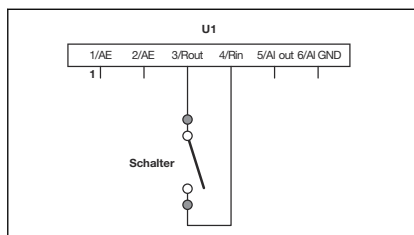
- Das Kabel für ein Lichtsignal an Klemme 1 anschließen.
- Oder das Kabel für ein Licht- und Tonsignal an Klemme 1 anschließen.
- Die externe Spannungsversorgung + max. 24V/0,5A an Klemme 2 anschließen.
- Das Kabel des Signalgebers an die Masse (GND) der externen Spannungsversorgung anschließen.

### Signalgeber mit Spannungsversorgung über die Spülstation



- Das Kabel für ein Lichtsignal an Klemme 5 anschließen.
- Oder das Kabel für ein Licht- und Tonsignal an Klemme 5 anschließen.
- Das Massekabel an Klemme 6 anschließen.

## Quittierungstaster anschließen



- Die Klemmen 3 und 4 mithilfe eines Schalters oder Relaiskontakts (potenzialfrei) überbrücken.

## 3.4.7 Anlage spülen

Die Anlage muss nach der Dichtheitsprüfung gemäß geltender Richtlinien gespült werden, siehe ↗ **Kapitel 2.1 „Normen und Regelwerke“ auf Seite 6.**

### Spülen

- Den Kugelhahn öffnen.
- Die Wasserstrecke mit der Funktion [Testspülung] spülen.  
Für Informationen zum ordnungsgemäßen Spülvorgang in Trinkwasserinstallationen, siehe geltende Richtlinien unter ↗ **Kapitel 2.1 „Normen und Regelwerke“ auf Seite 6.**
- Den Kugelhahn wieder schließen.
- Die Verschraubungen des Magnetventils öffnen.
- Das Sieb prüfen und ggf. reinigen bzw. ersetzen.
- Das Magnetventil mit Sieb und Dichtungen wieder einbauen.

## 3.4.8 Manuellen Funktionstest durchführen

### Beschreibung



Führen Sie nach Abschluss der Installation oder nach dem Beheben einer Störung immer einen manuellen Funktionstest durch.

Der Funktionstest kann per Tastendruck über die Steuerung der Spülstation oder das entsprechende Menü der Web-Applikation ausgeführt werden.

Folgende Komponenten werden abgefragt:

- Magnetventil
- Rückstausensor
- Multifunktionssensor (falls aktiviert)
- Durchflusssensor (falls aktiviert)
- Batterie

## Durchführung

- Führen Sie den Funktionstest über die Steuerung der Spülstation oder die Web-Applikation aus.

- Wird ein Funktionstest ausgeführt, wird unabhängig vom Ergebnis ein Protokolleintrag erstellt.

Tritt während des Funktionstests ein Fehler auf, wird dieser durch eine gelbe Status-LED an der Steuerung angezeigt.

Auf dem Display der Steuerung werden alle Komponenten und deren Status angezeigt, unabhängig davon, ob sie aktiviert wurden oder nicht. So kann der Fachhandwerker vor Ort den richtigen Einbau prüfen. Bei einem Funktionstest über die Web-Applikation wird die Funktion der einzelnen Komponenten durch eine Statusanzeige dargestellt.



Wird vom System ein Rückstau erkannt, findet wegen Überlaufgefahr keine Überprüfung der Magnetventile statt. Erst wenn der Rückstau behoben wurde, werden die Magnetventile wieder geprüft.

## Gelb leuchtende LED

Gehen Sie im Fehlerfall wie folgt vor:

- Alle Steckverbindungen und Leitungen überprüfen.
- Den Funktionstest wiederholen.
- *Wenn der Fehler bestehen bleibt, siehe ↪ **Kapitel 3.7 „Fehler, Störungen und Abhilfe“ auf Seite 69.***

### 3.4.9 Hinweise zur Wandkonstruktion

Nach der Montage muss der Schutzkarton zwingend wieder aufgesteckt werden.

In der Bauphase hat er die folgenden Funktionen:

- er schützt die Spülstation vor Beschädigung und Verschmutzung
- Folgegewerke (z. B. Trockenbau, Fliesenleger) müssen bis an die Außenkanten des Schutzkartons arbeiten

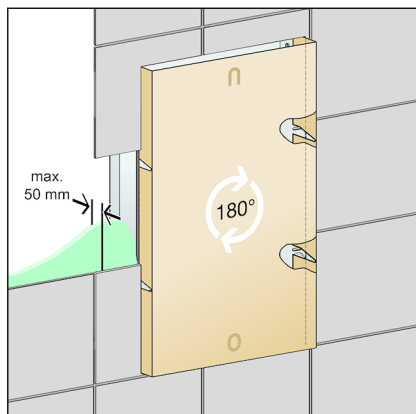


Abb. 10: Schutzkarton

► Den Schutzkarton um 180° drehen und aufstecken.

- ◻ Der Schutzkarton stellt sicher, dass der Innenbereich des Grundhalters nicht verbaut wird und die Unterputzabdeckung später ohne Probleme montiert werden kann.

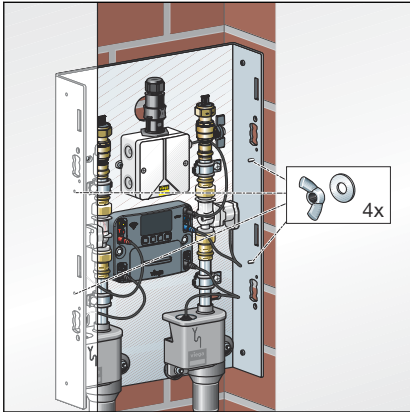


Informieren Sie die Folgegewerke über die folgenden Umstände:

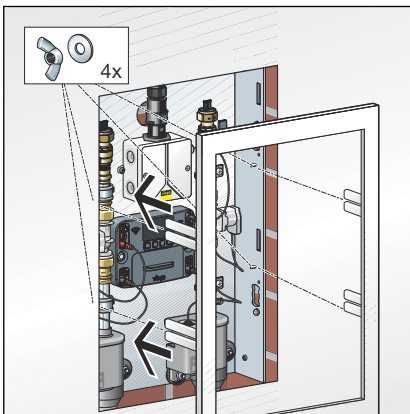
- spätere Wandkonstruktionen (Trockenbau, Putz- und Fliesenarbeiten) dürfen maximal bis zum Schutzkarton eingearbeitet werden
- Die Wandkonstruktion von Vorderkante Grundhalter bis zur Oberkante der fertigen Wand darf eine Stärke von 50 mm nicht überschreiten. Anderenfalls kann die Unterputzabdeckung nicht fachgerecht montiert werden.

### 3.4.10 Abdeckung montieren

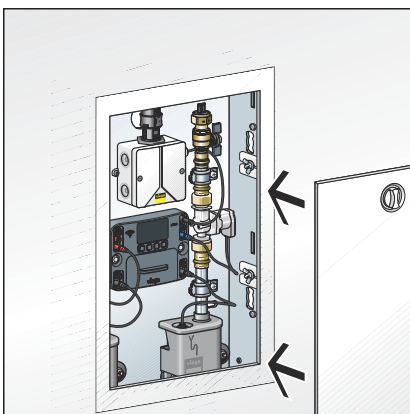
#### Unterputz-Abdeckung montieren



► Die Flügelmuttern und die Unterlegscheiben auf die seitlichen Gewindebolzen aufdrehen.



► Den Rahmen einsetzen und die Flügelmuttern anziehen.

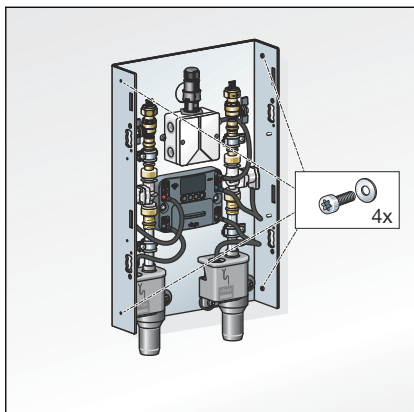


► Die Tür einsetzen.

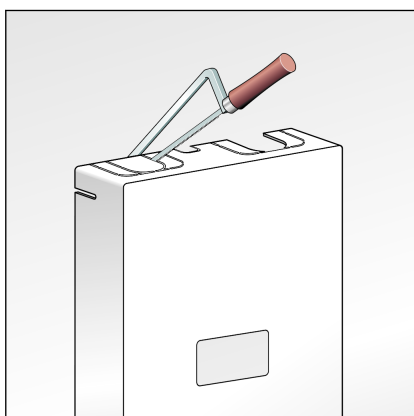


Tauschen Sie den Drehverschluss bei Bedarf gegen das Zylinderschloss Modell 1294.9 aus.

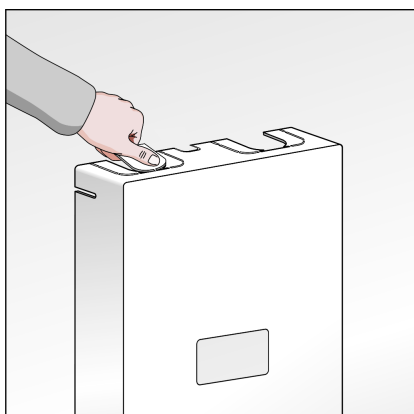
### Aufputz-Abdeckung montieren



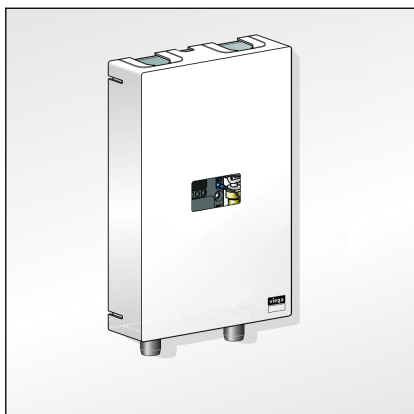
- Die Befestigungsschrauben und die Unterlegscheiben von außen in die seitlichen Gewinde eindrehen.



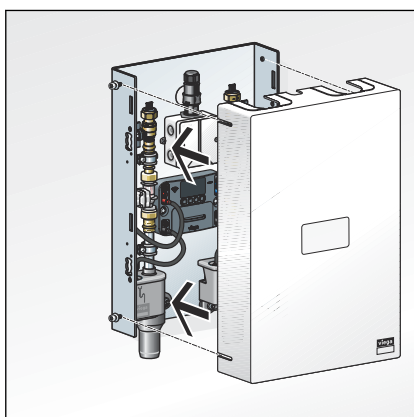
- Die Stege je nach Rohrleitungsdimension und Rohrdämmung ansägen.



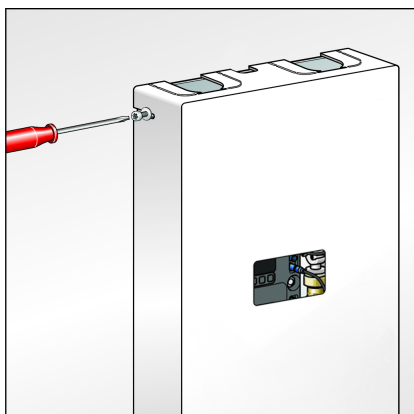
- Die Laschen ausbrechen.



- Das Netzkabel durch die obere Kabeldurchführung führen.  
Die untere Kabeldurchführung kann für vorkonfektionierte Kabel verwendet werden.



- Die Abdeckung aufsetzen.



- Die Schrauben festziehen.

### 3.5 Inbetriebnahme

#### Inbetriebnahmeprotokoll



Für die Dokumentation der Inbetriebnahme steht ein Protokoll zur Verfügung. Dort können alle relevanten Angaben eingetragen werden. Der QR-Code führt direkt zum Protokoll (PDF mit Formularfeldern).

Abb. 11: QR-Code zum Inbetriebnahmeprotokoll

### 3.5.1 Dichtheitsprüfung

Vor der Inbetriebnahme muss der Fachhandwerker eine Dichtheitsprüfung (Belastungs- und Dichtheitsprüfung) gemäß geltender Richtlinien durchführen, siehe ↗ Kapitel 2.1 „Normen und Regelwerke“ auf Seite 6.

Diese Prüfung an der fertig gestellten, jedoch noch nicht verdeckten Anlage durchführen.

Das Ergebnis muss dokumentiert werden.

### 3.5.2 Steuerung konfigurieren

#### Inbetriebnahme über Steuerungsmodul

Die Inbetriebnahme kann ausschließlich über das Steuerungsmodul der Spülstation vorgenommen werden.



Die externen Anschlussmöglichkeiten wie WLAN oder Ethernet können erst verwendet werden, wenn die Inbetriebnahme erfolgt ist.

#### Sprache auswählen



Im Menü [SPRACHE] kann die Sprache ein- oder umgestellt werden. Im Auslieferungszustand ist Deutsch als Standardsprache eingestellt.

- Mit den Pfeiltasten die Sprache auswählen.
- Die Auswahl mit ✓ bestätigen.

#### Datum und Uhrzeit einstellen



Im Menü [UHRZEIT / DATUM] können die Uhrzeit und das Datum ein- oder umgestellt werden.

- Mit den Pfeiltasten die Datumseinstellungen vornehmen.
- Mit ✓ bzw. X zwischen den Ziffern wechseln.
- Mit den Pfeiltasten die Uhrzeiteinstellungen vornehmen.
- Mit ✓ bzw. X zwischen den Ziffern wechseln.
- Nach der Einstellung der letzten Stelle, die Eingabe von Datum und Uhrzeit mit ✓ abschließen.

#### Registrierungscode eingeben



Im Menü [REGISTRIERUNG] wird bei der Inbetriebnahme der Registrierungscode eingegeben. Im Internet müssen Sie Ihre Spülstation auf der folgenden Seite registrieren: [viEGA.com/sp2](http://viEGA.com/sp2). Neben den objektbezogenen Daten werden hier die Seriennummer Ihres Geräts und das WLAN-Passwort benötigt, diese finden Sie in der Klappe unterhalb des Displays (Batteriefach).



Zur Registrierung benötigen Sie Seriennummer und WLAN-Passwort.

Bewahren Sie den Registrierungscode gut auf, er kann verwendet werden, um die Steuerung freizuschalten, wenn das eingestellte Passwort verloren gegangen ist.

- Mit den Pfeiltasten den Registrierungscode eingeben.
- Mit ✓ bzw. X zwischen den Ziffern wechseln.
- Die Eingabe des Registrierungscode mit ✓ abschließen.

### Spüleinstellung vornehmen



Die Spüleinstellung zur vollständigen Erstinbetriebnahme bestätigen oder Anpassungen vornehmen.

- Mit den Pfeiltasten die Einstellungen vornehmen.
- Mit ✓ bzw. X zwischen den Ziffern / Werten wechseln.
- Nach der Einstellung der Sperrzeit, die Eingabe mit ✓ abschließen und speichern.



Nach der Inbetriebnahme lässt sich über die Steuerung nur eine intervallgesteuerte Spülung einstellen, die nur nach dem Kriterium Spülmenge gestoppt werden kann.



Prüfen Sie nach der Inbetriebnahme, ob ein Software-Update verfügbar ist. Installieren Sie ein verfügbares Update sofort.

## 3.5.3 Spülstation konfigurieren

### Spülintervalle einstellen

Über die Web-Applikation sind folgende Einstellungen möglich:



Bei kurzen Intervallen oder hohen Spülmengen besteht die Gefahr der Kondensatbildung und möglicher Schäden am Mauerwerk / Gebäude.

#### Start-Optionen

##### ■ Spülung starten – nach Intervall

Bei Anwählen dieser Option erfolgt eine automatische Spülung immer nach Ablauf eines vom Betreiber vorgegebenen Intervalls. Die Intervalldauer kann zwischen 1 und 168 Stunden stundengenau eingestellt werden. Die eingegebene Uhrzeit gibt hierbei die Uhrzeit der ersten Spülung an, die vom System ausgelöst wird. Die Spülauslösung richtet sich dabei auch nach den Sperrzeiten und führt eine Spülung erst nach deren Ende aus.



Fällt eine Spülung in eine Sperrzeit, wird diese am Ende der Sperrzeit nachgeholt. Das Intervall startet zu diesem Zeitpunkt neu.

■ **Spülung starten – nach Zeitpunkt**

Spülungen werden an festen Tagen, zu definierten Zeiten durchgeführt. Pro Tag ist dabei eine Spülung möglich, die minuten- und stundengenau programmiert werden kann. Eine Sperrzeit wird bei diesen Spülungen nicht berücksichtigt.

■ **Spülung starten – nach Nutzung (nur mit Multifunktionssensor)**

Spülungen werden nur dann ausgelöst, wenn der Multifunktionssensor innerhalb des Zeitraums (Menüpunkt [Nutzungsgesteuert]) keine Nutzung erkennt.

Einstellbar sind Nutzungszeiträume zwischen 1 Stunde und 168 Stunden. Nach Erkennen einer Nutzung wird die Spülauslösung unterdrückt. Um Spülungen zu bestimmten Tageszeiten zu unterbinden, kann eine Sperrzeit aktiviert werden.

■ **Spülung starten – nach Temperatur (nur mit Multifunktionssensor)**

Bei Aktivierung dieser Funktion kann der Betreiber eine individuelle Temperatur eingeben. Abhängig von der gewählten Streckenkonfiguration kann eine Temperatur ober- oder unterhalb eines Temperaturniveaus eingestellt werden. Bei der Uhrzeitangabe handelt es sich um den Zeitpunkt der ersten Spülung nach dieser Startbedingung. Innerhalb des Intervalls wird die Soll- mit der Ist-Temperatur verglichen und eine Spülung durchgeführt, falls die Temperatur im kritischen Bereich liegt.

## Stopp-Optionen

### ■ Spülung stoppen – bei Erreichen der Spülmenge (Volumen)

Diese Stopp-Funktion kann mit allen oben genannten Start-Funktionen kombiniert werden. Die maximale Spülmenge ist einstellbar und kann bei Bedarf mit dem integrierten Berechnungstool bestimmt werden.

Bei sehr kurzen Intervallen bzw. sehr hohen Spülmengen wird die maximale Spülmenge reduziert, um ein Nichtspülen der anderen Wasserstrecke zu vermeiden.

Die Spülungen erfolgen mit eingestellter Spülmenge von 1 bis 300 l (Werkseinstellung: 25 l), siehe ↪ „Spülmenge ermitteln“ auf Seite 44.

### ■ Spülung stoppen – bei Temperaturkonstanz und / oder Erreichender Spülmenge

Diese Stopp-Funktion kann mit allen oben genannten Start-Funktionen kombiniert werden. Die Spülung stoppt, sobald eine konstante Temperatur innerhalb der minimalen / maximalen Spülmenge erreicht ist. Die Spülmenge ist von 1 bis 300 Litern einstellbar. Siehe dazu nachstehende Tabelle.

Wenn nach Durchfluss der maximalen Spülmenge keine Temperaturkonstanz erreicht ist, stoppt die Spülung und im Protokoll wird ein Eintrag über eine nicht ordnungsgemäße Spülung angelegt.

Die Spülstation wechselt in den Warnungszustand und die Status-LED leuchtet gelb. Viega empfiehlt in diesem Fall, die Spül-Parameter anzupassen. Die weiteren Spülungen werden aber weiterhin nach den eingestellten Werten ausgeführt. Wenn unterhalb der maximalen Spülmenge die konstante Temperatur erreicht wird, wechselt die Spülstation automatisch wieder in den Normalzustand zurück.

### ■ Spülung stoppen – bei Erreichen der Solltemperatur und der Spülmenge

Die Spülung stoppt, sobald die gewählte Solltemperatur erreicht ist. Die minimale / maximale Spülmenge ist von 1 bis 300 Litern einstellbar. Siehe dazu nachstehende Tabelle.

Wenn nach Durchfluss der maximalen Spülmenge die Solltemperatur nicht erreicht ist, stoppt die Spülung und eine Fehlermeldung wird ausgegeben (Protokolleinträgerfolgt).

Die weiteren Spülungen erfolgen entsprechend der eingestellten Start- und Stopp-Bedingungen.



Um bei temperaturabhängigen Spülungen die notwendigen Spülmengen zu ermitteln, empfiehlt Viega, eine Testspülung durchzuführen.

Für Modell 2241.20 gilt:

Intervall	max. Spülmenge pro Strecke
1 h	110 l
2 h	225 l
3 h	300 l

Dies gilt in beide Richtungen, je nachdem welcher Parameter zuerst eingegeben wurde.

### Spülmenge ermitteln

Die notwendige Spülmenge wird in der Regel in der Planungsphase der Anlage berechnet.

Wenn noch keine Angabe zur erforderlichen Spülmenge vorliegt, muss diese bei der verantwortlichen Stelle angefragt oder selbst errechnet werden. Als Anhaltspunkt für die Berechnung der Spülmenge sind nachfolgend die Volumina für Sanpress-, Raxofix-, Raxinox- und Kupferrohre aufgelistet. In der Web-Applikation steht unter der Stoppbedingung [Spülvolumen] ein Berechnungstool mit den Werten der Viega Rohrleitungssysteme zur Verfügung.

#### Sanpress-Rohre

d x s [mm]	Volumen pro Meter Rohr [l/m]
12 x 1,0	0,1
15 x 1,0	0,1
18 x 1,0	0,2
22 x 1,2	0,3

#### Raxofix-Rohre

d x s [mm]	Volumen pro Meter Rohr [Liter/m]
16 x 2,2	0,1
20 x 2,8	0,2
25 x 2,7	0,3

#### Raxinox-Rohre

d x s [mm]	Volumen pro Meter Rohr [Liter/m]
16 x 2,2	0,1
20 x 2,8	0,2

### Kupferrohre

d x s [mm]	Volumen pro Meter Rohr [l/m]
12 x 0,8	0,1
12 x 1,0	0,1
15 x 1,0	0,1
18 x 1,0	0,2
22 x 1,0	0,3

## 3.6 Bedienung

### 3.6.1 Menüstruktur Steuerungsmodul

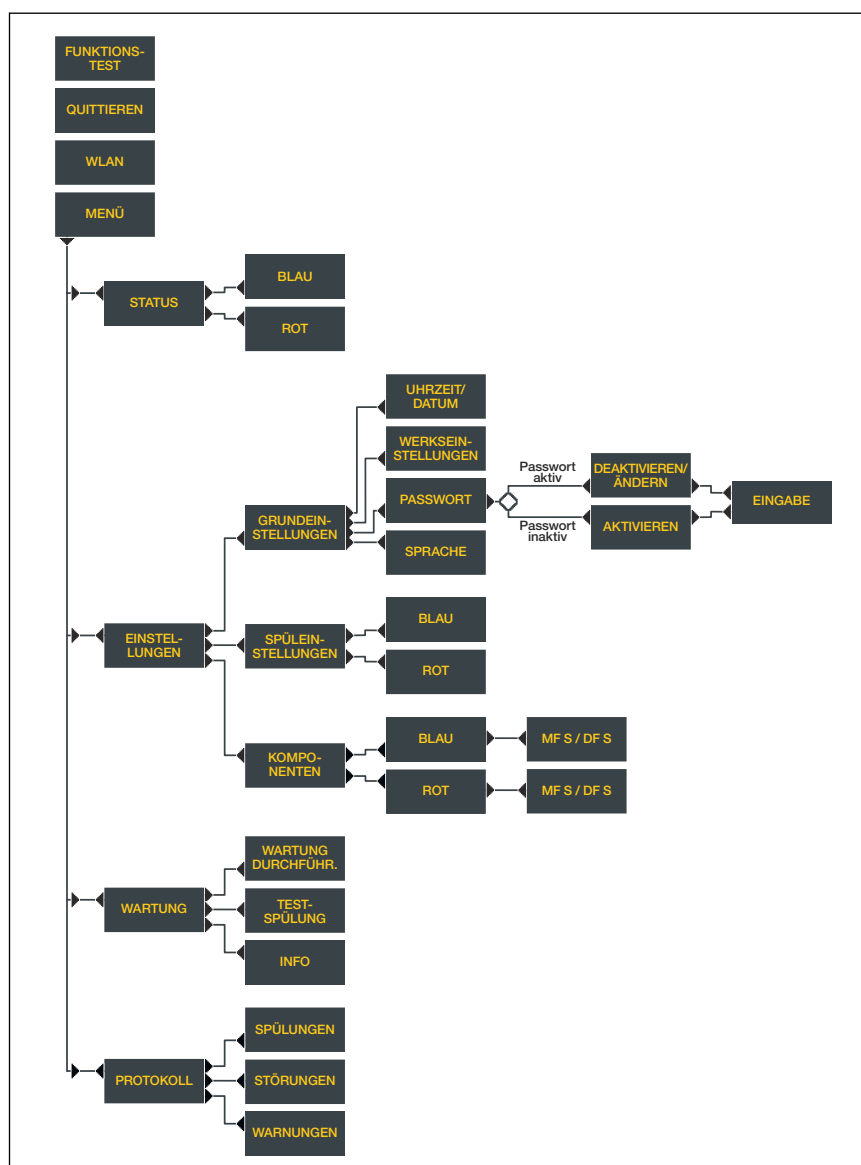


Abb. 12: Menüstruktur Steuerungsmodul

## 3.6.2 Bedienung über Steuerungsmodul

### Standby-Anzeige



Wenn die Steuerung für fünf Minuten nicht verwendet wird, wechselt das System zum Standby-Bildschirm. Nach weiteren fünf Minuten ohne Eingabe schaltet das Display ab. Durch Drücken einer beliebigen Taste wird das Display wieder aktiviert.

#### [FUNKTIONSTEST]

- Den Funktionstest sofort starten.

#### [QUITTIEREN]

- Einen Alarm / eine Störung quittieren, dabei wechselt die Status-LED von Rot auf Gelb.

#### [WLAN]

- Das WLAN aktivieren / deaktivieren
- WLAN- und LAN-Verbindungen können gleichzeitig eingesetzt werden.
- Für die Freischaltung der Punkt-zu-Punkt-Verbindung via WLAN benötigen Sie ein Passwort.



Das WLAN-Passwort zum Herstellen der Punkt-zu-Punkt-Verbindung finden Sie unter dem Deckel der Steuerung und auf der Kartonverpackung.



Wenn WLAN der Spülstation ausgeschaltet wird, bleibt es auch nach einem Neustart der Spülstation ausgeschaltet und kann über die Steuerung nur manuell wieder eingeschaltet werden.

#### [MENÜ]

- das Hauptmenü aufrufen

### Hauptmenü



Im Hauptmenü stehen folgende Menüpunkte zur Auswahl:

- ↻ „Status“ auf Seite 47
- ↻ „Einstellungen“ auf Seite 47
- ↻ „Wartung“ auf Seite 48

## Status



Nach der Auswahl der Wasserstrecke (rot / blau) können die folgenden Informationen abgerufen werden:

- der Status der einzelnen Wasserstrecken ([BETRIEB] / [WARNUNG] / [STÖRUNG])
- die aktuelle Temperatur in °C
- die Startzeit der letzten Spülung
- der aktuelle Betriebsmodus ([INTERVALL] / [ZEITPUNKT] / [NUTZUNG] / [TEMPERATUR])
- das Volumen der letzten Spülung
- das gesamte Volumen aller Spülungen seit Inbetriebnahme der Steuerung

Wenn eine Strecke nicht konfiguriert ist, wird der Text [DEAKTIVIERT] angezeigt.

## Einstellungen

Unter [Einstellungen] kann zwischen den [GRUNDEINSTELLUNGEN], den [SPÜLEINSTELLUNGEN] und den [KOMPONENTEN] gewählt werden.

Unter [KOMPONENTEN] werden die aktuell angeschlossenen Durchfluss- und Multifunktionssensoren gezeigt. Eine Bauteildeaktivierung ist nicht an der Steuerung, sondern nur über die Web-Applikation möglich.

## Grundeinstellungen



[UHRZEIT/DATUM]

- Die Uhrzeit und das Datum anpassen.

[WERKSEINSTELLUNG]

Folgende Einträge werden geändert:

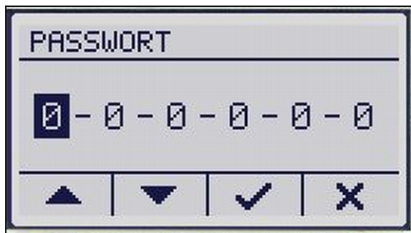
- Der Spülmodus wird auf Intervall gesetzt.
- Das eingestellte Spülintervall beträgt 72h.
- Der Spülstopp erfolgt nach einem Spülvolumen von 25 Liter.
- Die Sperrzeit wird aktiviert von 22 bis 6 Uhr.
- Optionale Komponenten werden deaktiviert (z. B.: GLT-Modul).
- Das Passwort wird zurückgesetzt.

Unverändert bleiben:

- Spracheinstellung
- Registrierung
- Protokolleinträge
- Wartungsdatum

[SPRACHE]

- Eine andere Sprache auswählen (Deutsch, Englisch, Niederländisch).



[PASSWORT]

- Die Passwortabfrage aktivieren oder deaktivieren.
- Das Passwort ändern.



Wenn Sie das Passwort einmal vergessen haben, können Sie anstelle des eingestellten Passworts den Registrierungscode als Masterpasswort verwenden.

**Spüleinstellung**



Nach der Auswahl der Wasserstrecke (rot / blau) können die folgenden Einstellungen vorgenommen werden:

[Spüleinstellung] für die Wasserstrecke

[INTERVALL]

- Intervall der nächsten Spülungen festlegen. Die Intervalle können dabei zwischen 1 und 168 Stunden liegen.

[SPÜLVOLUMEN]

- Spülmenge der nächsten Spülungen festlegen. Einstellbar sind hierbei Werte zwischen 1 und 300 Litern.

[SPERRZEIT]

- Festlegen, ob Sperrzeiten für Intervallspülungen berücksichtigt werden.

Nach Bestätigen der Sperrzeit wird die aktuelle Spülauslösung auf den Modus [INTERVALL] gesetzt und die Spülungen laufen ab der aktuellen Uhrzeit mit den vorher eingestellten Werten. Der Startpunkt des Intervalls liegt dabei auf dem aktuellen Zeitpunkt.

**Werkseinstellungen**

Intervall:	Beginn 12 Uhr
Intervalldauer:	72 h
Spülmenge:	25 l
Sperrzeit:	22 – 6 Uhr

**Wartung**



[NÄCHSTE]

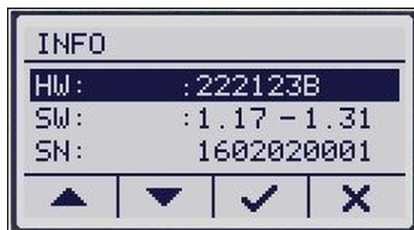
- Zeigt das Datum der nächsten Wartung an.

[WARTUNG DURCHGEFÜHRT]

- Bestätigung, dass eine Wartung durchgeführt wurde.

[TESTSPÜLUNG]

- Die Auswahl dieses Menüeintrags löst eine Testspülung für eine der beiden Strecken aus. Die Spülung erfolgt so lange, wie die Taste der Steuerung gedrückt wird.



#### [INFO]

- Hardware-Versionsnummer
- Software-Versionsnummer
- Seriennummer

### Funktionstest



Während eines Funktionstests werden die folgenden Komponenten in sequenzieller Reihenfolge geprüft:

- Magnetventil (Strecke Blau und Rot)
- Rückstausensor (Strecke Blau und Rot)
- Multifunktionssensor (Strecke Blau und Rot)
- Durchflusssensor (Strecke Blau und Rot)
- Batterie



► Den Funktionstest über die Steuerung der Spülstation auslösen.

- Wenn ein Funktionstest ausgeführt wird, wird unabhängig vom Ergebnis ein Protokolleintrag erstellt.

Wenn während des Funktionstests ein Fehler auftritt, wird der Fehler durch eine gelbe Status-LED an der Steuerung angezeigt.

Auf dem Display der Steuerung werden alle Komponenten und deren Status angezeigt. Die Komponenten werden unabhängig davon angezeigt, ob sie aktiviert wurden oder nicht. So kann der Fachhandwerker vor Ort den richtigen Einbau prüfen. Bei einem Funktionstest über die Web-Applikation wird die Funktion der einzelnen Komponenten durch eine Statusanzeige dargestellt.

### Protokoll



Im Menü [PROTOKOLL] können die folgenden Protokolleinträge abgerufen werden:

#### [SPÜLUNGEN]

- Auflistung der Spülungen sortiert nach Datum.
- Für Detailinformationen zu einem Protokolleintrag, einen Protokolleintrag mit den Pfeiltasten auswählen.
- Details des Protokolleintrags mit ✓ aufrufen.

#### [STÖRUNGEN]

- Auflistung der Störungen sortiert nach Datum.
- Für Detailinformationen zu einem Protokolleintrag, einen Protokolleintrag mit den Pfeiltasten auswählen.
- Details des Protokolleintrags mit ✓ aufrufen.

#### [WARNUNGEN]

- Auflistung der Warnungen sortiert nach Datum.
- Für Warnungen werden Jahr, Monat, Tag und Uhrzeit des Auftretens dokumentiert.
- Für Detailinformationen zu einem Protokolleintrag, einen Protokolleintrag mit den Pfeiltasten auswählen.
- Details des Protokolleintrags mit ✓ aufrufen.



Wurden Datum und Zeit nach einem Stromausfall (Backup-Batterie leer) nicht mehr eingestellt, wird das Datum auf den 01.01.2000 zurückgesetzt. Ereignisse nach diesem Zeitraum werden ab diesem Datum dokumentiert, die zeitlichen Abstände zwischen den Ereignissen können so bestimmt werden.

### 3.6.3 Bedienung über Web-Applikation

Zusätzlich zur Steuerung der Spülstation über das Geräte-Display kann die Spülstation über die Web-Applikation gesteuert werden.



Für die Bedienung über die browserbasierte Web-Applikation ist keine vorherige Installation einer Gerätesoftware erforderlich.



Der Benutzer am Geräte-Display hat oberste Priorität. Solange sich die Steuerung nicht im Standby-Betrieb befindet, können über die Web-Applikation keine Einstellungen verändert werden. Eine entsprechende Meldung wird in der Oberfläche angezeigt.

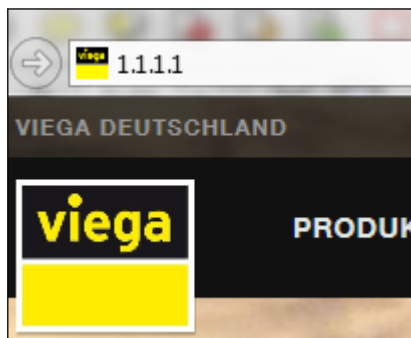
#### Verbindung mit der Spülstation herstellen

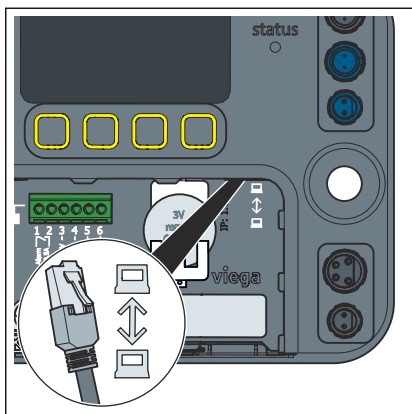
#### Punkt-zu-Punkt-Verbindung über WLAN

Über die entsprechende Taste am Display der Steuerung kann das WLAN der Spülstation ein- und ausgeschaltet werden. Wenn die blaue LED links neben dem Display leuchtet, ist das WLAN eingeschaltet und das Verbinden eines Mobilendgeräts mit der Spülstation möglich.

Der Name des WLAN-Netztes setzt sich aus dem Wort "Hygiene" und der Seriennummer der Spülstation zusammen.

- Die IP-Adresse [1.1.1.1] in die Adresszeile des Browsers eingeben.
- Mit der Eingabetaste bestätigen.

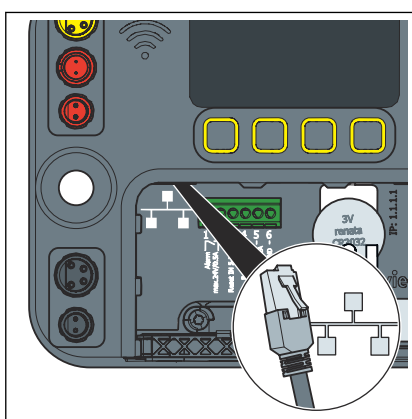




### Punkt-zu-Punkt-Verbindung über LAN

Über den rechten Ethernet-Port der Steuerung kann eine kabelgebundene Verbindung hergestellt werden.

- Die IP-Adresse [1.1.1.1] in die Adresszeile des Browsers eingeben.
- Mit der Eingabetaste bestätigen.



### Einbindung in ein lokales Netzwerk

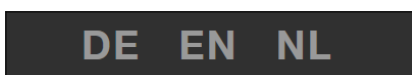
Über den linken Ethernet-Port kann die Spülstation in ein lokales Netzwerk eingebunden werden. Informationen zur Einbindung in ein Netzwerk erfragen Sie bei Ihrem Systemadministrator.

### Sprache auswählen

Die Web-Applikation unterstützt die Sprachen Deutsch, Niederländisch und Englisch. Die Sprache wird entsprechend der Browser-Einstellung gewählt.

Die Spracheinstellung der Benutzeroberfläche wird nicht in der Steuerung gespeichert und hat keine Auswirkung auf die Spracheinstellung am Display der Steuerung.

- Die Sprache in der rechten oberen Ecke der Web-Applikation auswählen.



### Datum und Uhrzeit einstellen

Wenn die Station mit dem Internet verbunden ist, wird die Zeit automatisch aktualisiert. Wenn keine Verbindung mit dem Internet besteht, kann die Uhrzeit der Steuerung am Display manuell eingestellt werden.



Wenn Sie die Uhrzeit manuell geändert haben, führen Sie einen Neustart der Steuerung durch.

## Konfiguration

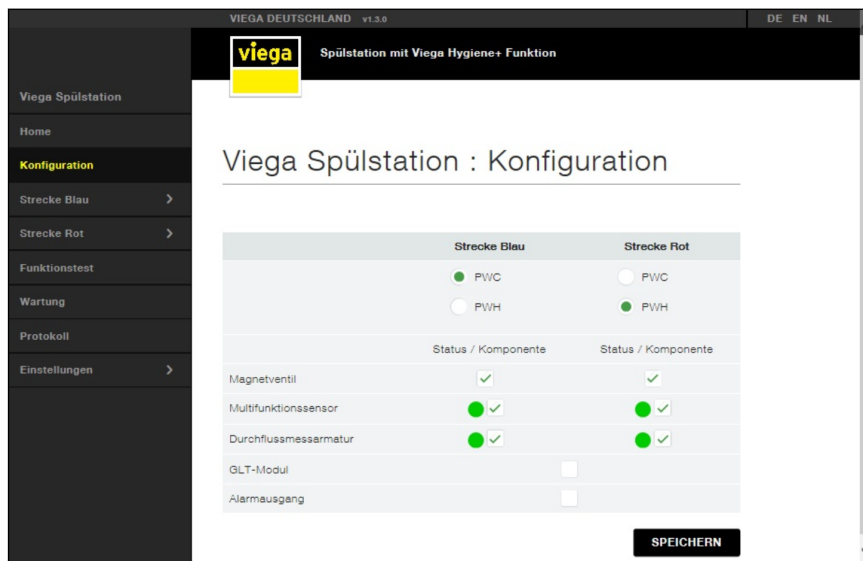


Abb. 13: Konfiguration



Im Auslieferungszustand der Spülstation befindet sich PWC auf der blauen Strecke und PWH auf der roten Strecke. Komponenten, die nachträglich angeschlossen werden, werden zwar erkannt und deren Status angezeigt, sie müssen aber separat aktiviert werden.

### Wasserart pro Strecke einstellen

Die Strecken rot und blau können beliebig als Kalt- oder Warmwasserstrecke konfiguriert werden.

- Unter der entsprechenden Wasserstrecke (Blau / Rot) ein Auswahlfeld PWC oder PWH markieren.

### Installierte Komponenten auswählen

Durch Setzen der Häkchen können die entsprechenden Komponenten an- oder abgewählt werden. Für nicht angeschlossene Bauteile wird das entsprechende Feld ausgegraut gezeigt. Der Betriebszustand der jeweiligen Komponente wird durch eine Statusanzeige vor dem jeweiligen Kästchen angezeigt.

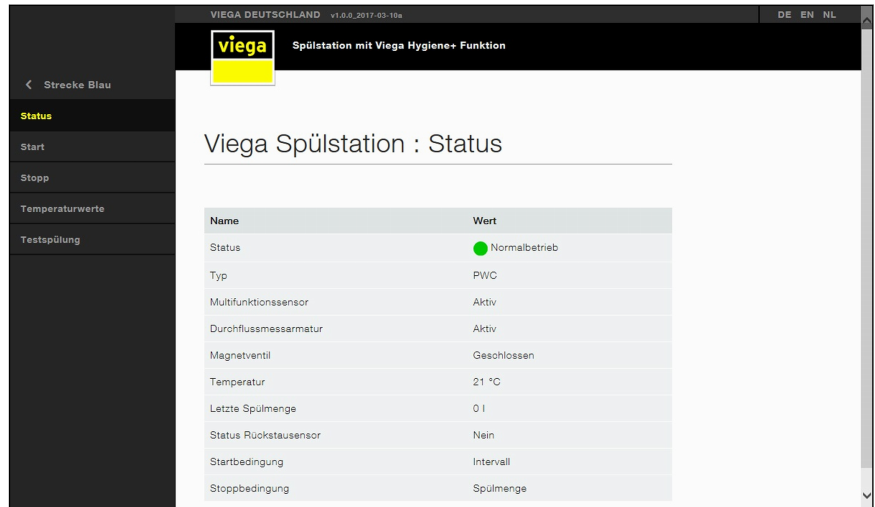
- Unter der entsprechenden Wasserstrecke (Blau / Rot) die installierten Komponenten auswählen.

Durch Setzen der Häkchen unter [Status / Komponente] kann der externe Alarm aktiviert bzw. eine Bedienung über das GLT-Modul aktiviert werden.



Wenn das aktuelle Spülprogramm davon abhängig ist, kann ein Multifunktionssensor nicht abgewählt werden.

## Strecke



Name	Wert
Status	● Normalbetrieb
Typ	PWC
Multifunktionsensor	Aktiv
Durchflussmessarmatur	Aktiv
Magnetventil	Geschlossen
Temperatur	21 °C
Letzte Spülmenge	0 l
Status Rückstausensor	Nein
Startbedingung	Intervall
Stoppbedingung	Spülmenge

Abb. 14: Status Strecke Blau

## Status

Zeigt den aktuellen Status der Wasserstrecke und der installierten Komponenten an.

## Start

Startbedingungen für eine Normalspülung festlegen.

### Startbedingungen

Intervall:	<ul style="list-style-type: none"> <li>■ Uhrzeit der erstmaligen Spülung und Intervalldauer für die nächsten Spülungen einstellen.</li> <li>■ Sperrzeiten werden berücksichtigt.</li> </ul>
Zeitpunkt:	<ul style="list-style-type: none"> <li>■ Spülzeitpunkte (Tage und Uhrzeit) einstellen.</li> <li>■ Sperrzeiten werden nicht berücksichtigt.</li> </ul>

Nutzung:	<ul style="list-style-type: none"> <li>■ Prüfung, ob im eingestellten Intervall eine Nutzung erfolgt ist, abhängig davon wird eine Spülung ausgeführt oder nicht.</li> <li>■ Sperrzeiten werden berücksichtigt.</li> <li>■ Diese Startbedingung kann nur bei aktiviertem Multifunktionssensor verwendet werden.</li> </ul>
Temperatur:	<ul style="list-style-type: none"> <li>■ Temperatursollwert einstellen, abhängig von der eingestellten Wasserstrecke.</li> <li>■ Intervall einstellen, in dem gespült werden soll.</li> <li>■ Sperrzeiten werden berücksichtigt.</li> <li>■ Diese Startbedingung kann nur bei aktiviertem Multifunktionssensor verwendet werden.</li> </ul>

#### Werkseinstellungen (entspricht Verhalten bei Notlaufprogramm)

Intervall:	Beginn 12 Uhr
Intervalldauer:	72 h
Spülmenge:	25 l
Sperrzeit:	22 – 6 Uhr



Wenn Spülungen in die Sperrzeit fallen, wird nur die letzte Spülung nach Ende der Sperrzeit durchgeführt.

Wenn Spülungen intervallgesteuert ausgeführt werden, beginnt das Intervall mit der nachgeholt Spülung erneut.



Unabhängig vom eingestellten Spülprogramm findet jeden Montag um 10 Uhr eine Funktionsspülung von 60 Sekunden statt. Dies dient dem Auffüllen des Sperrwassers im Geruchverschluss und dem Schutz der Magnetventile.

### Thermische Desinfektion

Diese Funktion kann nur bei einem aktivierten Multifunktionssensor aktiviert werden. Diese Funktion öffnet das Magnetventil automatisch, sobald eine vom Betreiber eingestellte Temperatur erreicht wird. Die Öffnungszeit kann dabei genauso individuell eingestellt werden wie auch die Desinfektionstemperatur.

Bei einer Thermische Desinfektion werden niemals beide Magnetventile geöffnet, stellen Sie deshalb sicher, dass die Desinfektionsdauer ausreichend lang ist.

Wenn nach dreimaligem Überschreiten der Desinfektionstemperatur diese Temperatur nicht über die gesamte Desinfektionsdauer gehalten wird, wird ein entsprechender Protokolleintrag generiert. Eine erfolgreich durchgeführte Desinfektion wird auch dokumentiert.

## Stopp

Stoppbedingungen für eine Spülung festlegen.

### Stoppbedingungen

Spülmenge:	<ul style="list-style-type: none"> <li>■ Die Spülung stoppt, nachdem eine definierte Spülmenge durchgeflossen ist.</li> </ul>
Temperaturkonstanz:	<ul style="list-style-type: none"> <li>■ Die Spülung stoppt bei Erreichen der Temperaturkonstanz oder nach Durchfluss der maximalen Spülmenge.</li> <li>■ Wird die Spülung beendet, weil die maximale Durchflussmenge durchgeflossen ist, wird ein zusätzlicher Protokolleintrag erstellt. Die Status-LED wechselt auf Gelb.</li> <li>■ Durchfluss in jedem Fall mit Mindestdurchflussmenge.</li> <li>■ Diese Stoppbedingung kann nur bei aktiviertem Multifunktionssensor verwendet werden.</li> </ul>
Erreichen der Soll-Temperatur:	<ul style="list-style-type: none"> <li>■ Spülung stoppt bei Erreichen der Soll-Temperatur oder nach Durchfluss der maximalen Spülmenge.</li> <li>■ Wird die Spülung beendet, weil die maximale Durchflussmenge durchgeflossen ist, wird ein Protokolleintrag erstellt und die Status-LED wechselt auf Gelb. Wird anschließend eine erfolgreiche Spülung innerhalb der Kenndaten durchgeführt, wechselt die Status-LED wieder auf Grün.</li> <li>■ Durchfluss in jedem Fall mit Mindestdurchflussmenge.</li> <li>■ Diese Stoppbedingung kann nur bei aktiviertem Multifunktionssensor verwendet werden.</li> </ul>

## Temperaturwerte

Unter [Temperaturwerte] wird der Temperaturverlauf der letzten 24 Stunden dargestellt. Jeden Tag um Mitternacht wird dann ein Protokolleintrag erzeugt, der die Tageswerte im Protokoll festhält. Der zur vollen Stunde gemessene Temperaturwert wird angezeigt und protokolliert.

## Testspülung

Unter [Testspülung] kann das Magnetventil manuell geöffnet werden. Anschließend kann der Durchfluss unter Verwendung eines Multifunktionssensors anhand der Temperaturveränderung beobachtet werden bzw. die Durchflussmenge bei angeschlossenem Durchflusssensor direkt verfolgt werden, um einen temperaturgesteuerten Spülstopp an die örtlichen Gegebenheiten anzupassen.

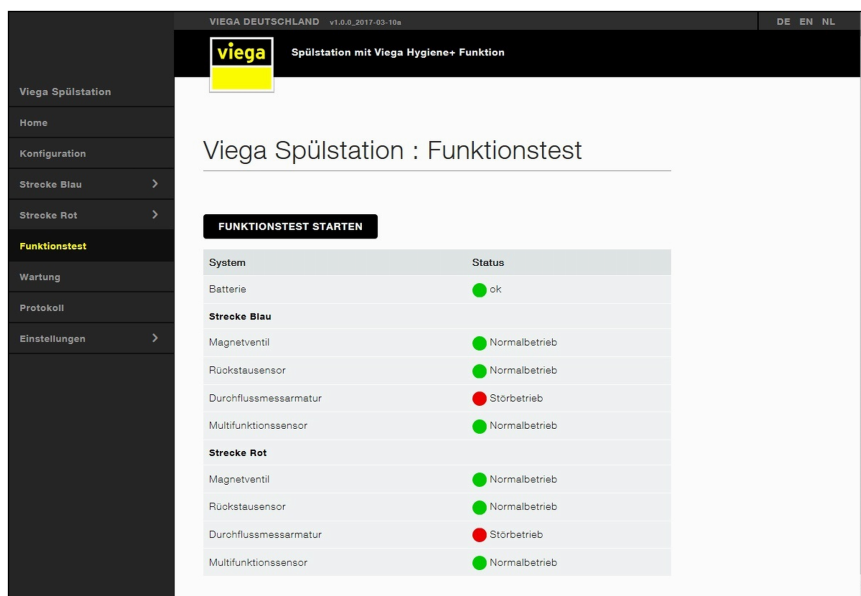
Falls kein Durchflusssensor verbaut ist, wird die Durchflussmenge berechnet.

Nach der Testspülung können die Messwerte als .csv-Datei ausgegeben und / oder gelöscht werden.



Die Daten der Testspülung werden gelöscht, wenn Sie die Seite verlassen. Führen Sie den .csv-Export vor dem Anpassen der Stoppbedingung durch.

## Funktionstest



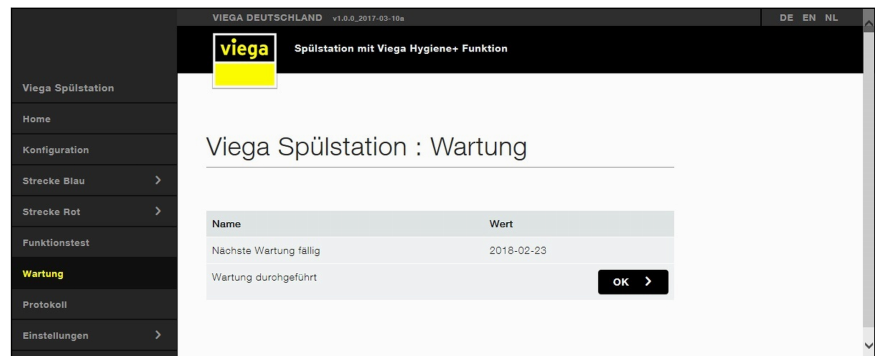
System	Status
Batterie	ok
<b>Strecke Blau</b>	
Magnetventil	Normalbetrieb
Rückstausensor	Normalbetrieb
Durchflussmessarmatur	Störbetrieb
Multifunktionssensor	Normalbetrieb
<b>Strecke Rot</b>	
Magnetventil	Normalbetrieb
Rückstausensor	Normalbetrieb
Durchflussmessarmatur	Störbetrieb
Multifunktionssensor	Normalbetrieb

**Abb. 15: Funktionstest starten**

Beim Funktionstest werden nur die angeschlossenen bzw. aktivierten Komponenten angezeigt.

## Wartung

Die Web-Applikation erinnert jährlich an die fällige Wartung.



**Abb. 16: Wartung**

- 30 Tage vor der fälligen Wartung wird eine Warnmeldung angezeigt und ein Protokolleintrag erstellt, die Status-LED wechselt von Grün auf Gelb.
- Bei Erreichen der Fälligkeit wird erneut eine Warnmeldung angezeigt und ein Protokolleintrag generiert, die Status-LED leuchtet gelb. In der Web-Applikation wird eine Popup-Meldung angezeigt, die an die fällige Wartung erinnert.

Bei der Bestätigung, dass eine Wartung durchgeführt worden ist, wird ein neues Wartungsdatum gesetzt (aktuelles Datum plus 1 Jahr) und ein Protokolleintrag erstellt.

## Protokoll

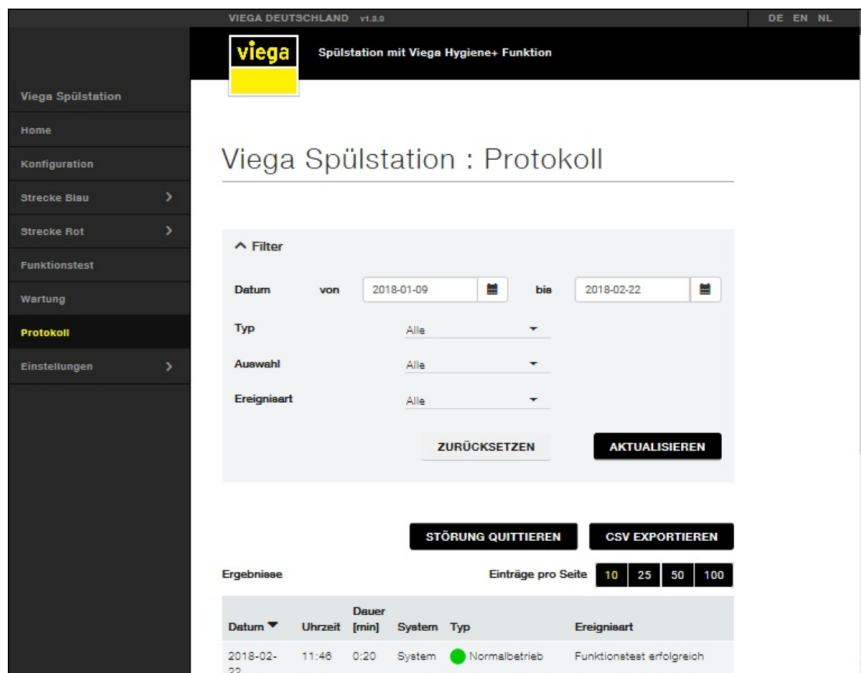


Abb. 17: Protokoll

Im Menü [Protokoll] werden alle Ereignisse der Spülstation aufgezeichnet. Durch Klick auf die Schaltfläche [CSV EXPORTIEREN] kann das gesamte Protokoll heruntergeladen werden. Ohne vorherige Anpassung ist das Datum des ersten Eintrags und das Datum des letzten Eintrags voreingestellt.

## Aufzeichnungen abrufen

- Filtereinstellungen vornehmen.
  - Den Datumsbereich eingeben, für den die Einträge ausgegeben werden.
  - Den Typ der Einträge auswählen (Normalbetrieb, Warnung, Störung, alle).
  - Auswählen, für welches Objekt die Einträge ausgegeben werden (Strecke blau, Strecke rot, Strecke rot / blau, System oder alle).
  - Die Ereignisse filtern, um einzelne Typen von Protokolleinträgen herauszufiltern.
- Auf [AKTUALISIEREN] klicken.
- Durch einen Klick auf einen Protokolleintrag können weiter unten auf dem Bildschirm die Details angezeigt werden.
  - Die Ergebnisse werden als Tabelle im Menü angezeigt. Wenn eine .csv-Datei heruntergeladen wird, enthält die Datei nur die vorher gefilterten Inhalte.

## Einstellungen

### Bezeichnung



**Abb. 18: Einstellung-Bezeichnung**

Unter [Bezeichnung] kann der Name der Spülstation verändert werden.



Viega empfiehlt, den Standort im Namen der Spülstation zu verwenden. Der Benutzername darf maximal 32 Zeichen enthalten. Alle Zeichen der deutschen Tastatur sind erlaubt (ausgenommen "%,, und "&,).

- Unter [Einstellungen] /[Bezeichnung] den Namen der Spülstation eingeben.
- Die Einstellungen mit Klick auf [Speichern] übernehmen.

### Update

Unter [Update] wird die aktuell installierte Software-Version der Spülstation angezeigt. Es ist möglich, bei Bedarf ein manuelles Update über eine Punkt-zu-Punkt-Verbindung durchzuführen, siehe [Kapitel 3.6.7 „Software-Update durchführen“](#) auf Seite 67.

### Information

Unter [Information] sind die Kontaktdaten des Viega Service Centers und das Impressum verfügbar.

### Passwort

Unter [Passwort] kann ein Passwort gesetzt werden, um den Zugriff auf die Spülstation über die Web-Applikation einzuschränken und nur bestimmten Nutzern den Zugriff zu ermöglichen. Das Passwort darf maximal 32 Zeichen enthalten. Alle Zeichen der deutschen Tastatur sind erlaubt (ausgenommen "%,, und "&,).

Falls die Zugangsdaten für die Web-Applikation verloren gegangen sind, kann das Passwort nach einem Neustart der Anlage für fünf Minuten umgangen werden. Verwenden Sie die Seriennummer der Spülstation als Benutzernamen und das WLAN-Passwort als Passwort. Das WLAN-Passwort finden Sie unter dem Deckel der Steuerung.

## Einstellbare Alarmierungen des GLT-Moduls

Durch Klick auf die einzelnen Pfeile kann jeder Ein- und Ausgang individuell belegt werden. Mit dem GLT-Modul lassen sich folgende Kenn-  
daten an die Gebäudeautomation ausgeben:

- Ist-Temperatur Strecke Blau  $\geq$
- Ist-Temperatur Strecke Blau  $\leq$
- Ist-Temperatur Strecke Rot  $\geq$
- Ist-Temperatur Strecke Rot  $\leq$
- Störung MFS Strecke Blau
- Störung MFS Strecke Rot
- Levelsensor Strecke Blau aktiviert
- Levelsensor Strecke Rot aktiviert
- Magnetventil Strecke Blau geöffnet
- Magnetventil Strecke Rot geöffnet
- Störung
- Kommunikationsverlust Steuerung
- Alarm Wartung
- Alarm Batterie
- kleine Undichtigkeit  $< 2$  l/Min, Strecke Blau
- kleine Undichtigkeit  $< 2$  l/Min, Strecke Rot
- kleine Undichtigkeit  $> 2$  l/Min, Strecke Blau
- kleine Undichtigkeit  $> 2$  l/Min, Strecke Rot

Bei den Eingängen gibt es folgende Möglichkeiten:

- Magnetventil Strecke Blau öffnen
- Magnetventil Strecke Rot öffnen
- Reset Störungen
- Funktionstest starten

Wenn kein Ein- oder Ausgang belegt wird, den Eintrag "Kein" auswählen.



Wird über die Gebäudeautomation ein Magnetventil geöffnet, wird dieser Vorgang im Protokoll als Testspülung vermerkt.

### 3.6.4 Fehlerbehebung Web-Applikation

Wenn Fehler in der Web-Applikation auftreten, hilft es oft, die Browserdaten zu löschen (Cache leeren, Cookies und Verlauf löschen).

#### Internet Explorer, Firefox, Chrome, Microsoft Edge

- In den oben genannten Browsern öffnen Sie einen Dialog zum Löschen der Browserdaten über die Tastenkombination Strg + Umschalt + Entf.

#### Safari

- In Safari öffnen Sie einen Dialog zum Löschen der Browserdaten über die Tastenkombination cmd + alt + e.

## Mögliche Fehler

### Webseite reagiert nicht

- Prüfen, ob die WLAN-Verbindung zur Steuerung besteht.

### Sensoren können nicht ausgewählt werden

- Start und Stoppkriterien prüfen, möglicherweise unterbinden die Kriterien das Abwählen, wenn die Sensoren für das Ausführen eines Programms erforderlich sind.
- Prüfen, ob die Sensoren vorhanden, angeschlossen und unbeschädigt sind.

### Einstellungen können nicht gespeichert werden

Die Schaltfläche [Speichern] ist grau und kann nicht angeklickt werden.

- Prüfen, ob derzeit ein anderer Nutzer die Spülstation bearbeitet.
- Prüfen, ob das Endgerät gewechselt wurde, mit dem auf die Web-Applikation zugegriffen wird.
  - Eine Meldung wird angezeigt: [Ein anderer Web-Benutzer bearbeitet die Spülstation]. Nach spätestens 5 Minuten wird diese Meldung nicht mehr angezeigt.
- Wenn die Meldung länger als 5 Minuten angezeigt wird, obwohl nur ein Nutzer angemeldet ist, den Browser schließen und neu starten.

## 3.6.5 Protokolle



Wenn die maximale Anzahl an Protokolleinträgen erreicht ist, werden die Einträge gelöscht, die mit einem Sternchen (\*) markiert sind.

### Normalbetrieb

- Die Spülstation arbeitet ordnungsgemäß und fehlerfrei. Es liegen nennenswerte Ereignisse vor, die nicht zu Warnungen oder Störungen führen.
- Status optische Anzeige: GRÜN

Formulierung Protokoll	Status-LED
Spülung *	Grün
Automatische Zeitumstellung *	Grün
Funktionstest erfolgreich *	Grün
Temperaturmessung *	Grün
Datum / Uhrzeit aktualisiert *	Grün

Formulierung Protokoll	Status-LED
Wartung durchgeführt	Grün
Erstkonfiguration durchgeführt	Grün
Konfiguration geändert *	Grün
Testspülung *	Grün
Wöchentliche Funktionsspülung *	Grün
Update der Firmware	Grün
Werkseitiger Funktionstest *	Grün
Reset Störung *	Grün
Backup Konfiguration *	Grün
Thermische Desinfektion *	Grün
Wartungsdatum gesetzt	Grün
Power On *	Grün
Notlaufprogramm aktiv *	Grün

## Warnungen

- Die Spülstation arbeitet ordnungsgemäß und fehlerfrei. Es liegen nennenswerte Ereignisse vor, die nicht zu Störungen führen.
- Status optische Anzeige: GELB

Formulierung Protokoll	Beschreibung / Auslöser	Status-LED
Spülungsabbruch Temperatur nicht erreicht *	Temperatur einer Spülung nicht erreicht.	Gelb
Auf Werkseinstellung zurückgesetzt *	Zurücksetzen der Steuerung auf Werks-einstellungen.	Gelb
Wartung bald fällig *	Die nächste Wartung ist in unter 30 Tagen fällig.	Gelb
Batterie tauschen *	Batteriespannung liegt unterhalb des zulässigen Bereichs.	Gelb
Störung Multifunktionssensor *	Störung des Multifunktionssensors	Gelb
Störung Multifunktionssensor quittiert - Notlauf-programm MFS aktiv *	Quittieren der Störungsmeldung Tempera-tursensor defekt.	Gelb
Wartung überfällig *	Das Wartungsdatum ist überschritten.	Gelb
Funktionstest mit Fehlermeldung *	nicht erfolgreicher Funktionstest.	Gelb
Rückstauwarnung quittiert *	Quittieren der Rückstauwarnung.	Gelb
Magnetventil Fehler quittiert *	Quittierung des Magnetventil-Defekts.	Gelb
Störung Undichtigkeit wurde quittiert *	Quittierung der Undichtigkeit.	Gelb

Formulierung Protokoll	Beschreibung / Auslöser	Status-LED
Warnung Magnetventil oder Durchflusssensor defekt quittiert *	Quittieren der Defektmeldung.	Gelb
Störung Durchflusssensor defekt wurde quittiert *	Störung Durchflusssensor defekt wurde quittiert.	Gelb
Erstinbetriebnahme unvollständig (Registrierungscode eingeben) *	Erstinbetriebnahme wurde nicht abgeschlossen.	Gelb
Desinfektionsspülung nicht erfolgreich *	Desinfektionsspülung wurde nicht erfolgreich abgeschlossen.	Gelb

## Störungen

- Die Spülstation ist nicht funktionsfähig. Eine Störung liegt vor, wenn eine Funktion nicht fehlerfrei abgeschlossen wird.
- Status optische Anzeige: ROT

Formulierung Protokoll	Beschreibung / Auslöser	Status-LED
Rückstau Abwasser	Spülung abbrechen, Störungsmeldung, nach 24h wird erneut gespült.	Rot
Störung Magnetventil	Störungsmeldung, Spülungen werden nicht mehr ausgeführt.	Rot
Durchflusserkennung ohne Spülbefehl, Undichtigkeit	Störungsmeldung, Spülungen werden weiterhin ausgelöst.	Rot
Keine Durchflusserkennung trotz Spülbefehl	Störungsmeldung, Spülungen werden weiterhin ausgeführt.	Rot
Störung Multifunktionssensor - Notlaufprogramm aktiv, MFS	Störungsmeldung, Wechsel in das Notlaufprogramm, Automatische Parametrierung auf Werkseinstellung bei temperaturgesteuertem Start.	Rot
Stromausfall	Die Stromzufuhr zur Steuerung ist unterbrochen. Störungsmeldung, potenzialfreier Kontakt von Alarm-Relais offen (Signalgeber nicht aktiv da keine Spannung).	Rot
Durchflusssensor defekt	Der Durchflusssensor ist defekt, Spülungen werden aber weiterhin ausgelöst.	Rot
Spülungsabbruch Rückstau	Die Spülung wurde abgebrochen, weil ein Rückstau im System vorliegt.	Rot
Spülungsabbruch Multifunktionssensor defekt	Die Spülung wurde abgebrochen, weil der Multifunktionssensor eine Fehlfunktion hat.	Rot
Spülungsabbruch Durchflusssensor defekt	Die Spülung wurde abgebrochen, weil der Durchflusssensor defekt ist.	Rot

Formulierung Protokoll	Beschreibung / Auslöser	Status-LED
Spülungsabbruch Magnetventil defekt	Die Spülung wurde abgebrochen, weil das Magnetventil defekt ist.	Rot
Spülung	Dieser Eintrag wird unter Störungen erstellt, wenn die Spülung nicht vollständig durchgelaufen ist, weil ein schwerwiegender Fehler aufgetreten ist.	Rot

### Notlaufprogramm MFS bzw. Notlaufprogramm DFS

Wenn eine Spülung temperaturabhängig gesteuert wird oder ein Durchflusssensor verbaut und aktiviert ist, wechselt die Steuerung in ein Notlaufprogramm, sobald eine der beiden Komponenten defekt ist. Im Notlaufprogramm spült die Spülstation im Intervall von 72 Stunden je 25 Liter und berücksichtigt die Sperrzeiten von 22 bis 6 Uhr.

### 3.6.6 Protokollexport

Die Spülstation protokolliert Ereignisse, die in den überwachten Strecken und dem System auftreten:

- Einstellungen
- Betrieb
- Zustände
- Warnungen
- Störungen

Der Nutzer hat die Möglichkeit diese Daten für die Dokumentation als .csv-Datei zu exportieren (eingeschränktes CSV-Format).

Mithilfe der Filtereinstellungen (Datum, Typ, Auswahl, Ereignisart) kann der Umfang der zu exportierenden Daten festgelegt werden. Nach Auswahl der Filtereinstellungen auf [AKTUALISIEREN] klicken

Die automatische Benennung der .csv-Datei erfolgt nach dem Schema: Name\_Seriennummer\_JJMMTT\_HHMMSS\_Protokoll.csv. Hierbei entsprechen Tag und Uhrzeit dem Zeitpunkt des Exports.

## Windows / Mac OS X / Android

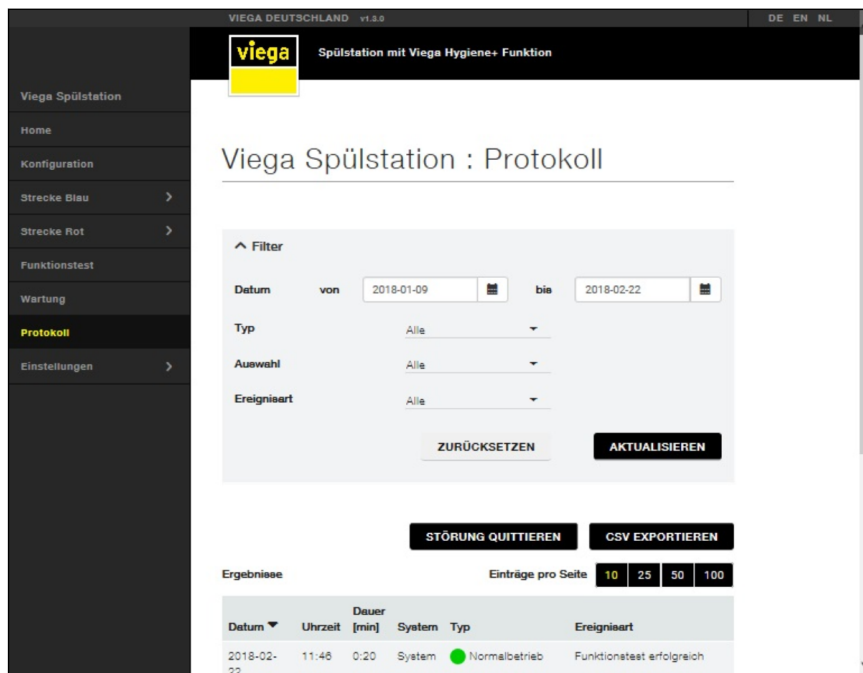


Abb. 19: Protokoll

- Den Browser öffnen.
- Die IP-Adresse „1.1.1.1“ in die Adresszeile des Browsers eingeben.
- Das Menü [Protokoll] aufrufen.
- Die Filtereinstellungen vornehmen (Datum, Typ, Auswahl, Ereignisart).
- Auf [Aktualisieren] klicken.
- Auf [CSV Exportieren] klicken.
- Die Datei öffnen oder speichern.
  - Wenn die Datei gespeichert wird, ohne das Zielverzeichnis zu ändern, wird das Standard-Downloadverzeichnis als Speicherort gewählt.

## Dateiversand vom mobilen Endgerät

- Datei im Downloadverzeichnis auswählen.
- Auf [Teilen] klicken.
- Eine Übermittlungsmethode auswählen (Mail, Bluetooth, Wifi-direct).
- Die Datei versenden.



Das Speichern der Dateien ist auf iOS-Geräten nur eingeschränkt möglich. Wenn die Geräte mit einem E-Mail-Konto verknüpft sind, kann die Datei als Anhang einer E-Mail versendet werden.

## Protokollanzeige

### CSV in Excel 2010 öffnen

Im Normalfall kann die Exportdatei wie unten beschrieben in Excel geöffnet werden.

- Excel öffnen.
- Oben links auf die Schaltfläche [Office] klicken.
- Auf [Öffnen] klicken.
- Den Dateityp [Textdateien (\*.prn;\*.txt;\*.csv)] auswählen.
- Den Speicherort der .csv-Datei aufrufen und die Datei per Doppelklick öffnen.

Wenn der oben beschriebene Weg nicht funktioniert, gehen Sie wie folgt vor, um die Exportdatei zu öffnen.

- Excel öffnen.
- Die Registerkarte [Daten] öffnen.
- [Externe Daten aus Text abrufen] auswählen.
- Die .csv-Datei auswählen und per Doppelklick öffnen.
- Im Textkonvertierungs-Assistent unter [Ursprünglicher Dateityp] [Getrennt] auswählen und auf [Weiter] klicken.
- Unter [Trennzeichen] [Semikolon] auswählen und auf [Fertigstellen] klicken.

### CSV-Dateien auf dem Mac öffnen

Zur Auswertung werden Office-Programme für iOS, wie z. B. Numbers, benötigt.

- Numbers öffnen.
- Auf [Ablage] klicken.
- Auf [Öffnen] klicken.
- Den Speicherort der .csv-Datei aufrufen und die Datei per Klick öffnen.



Eine Datenauswertung auf dem Smartphone ist grundsätzlich möglich, dazu müssen aber ggf. kostenpflichtige Office-Programme heruntergeladen werden.

### Protokolldaten bearbeiten und auswerten

Zur Weiterverarbeitung der Daten für die statistische Auswertung müssen die Zellen umformatiert werden. Die Zellen werden als Text formatiert ausgegeben, um die Kompatibilität zu verschiedenen Office Programmen zu erhöhen.

Beispiel: Auswertung der Temperaturen

- Die zu formatierenden Zellen markieren.
- Mit Suchen und Ersetzen alle Punkte durch Kommas ersetzen.
- Mit Suchen und Ersetzen das "c" entfernen, hierfür das Textfeld [Ersetzen durch] leer lassen.
- Die Zellen als Zahlen formatieren.

## iPhone / iPad

Zur Anzeige und Bearbeitung der CSV-Dateien werden Office-Programme für iOS, wie z. B. Numbers benötigt. Nach der Installation ist Numbers mit .csv-Dateien verknüpft. Rufen Sie die Protokollseite im Browser auf und laden Sie die Protokolldatei herunter, siehe [☞ „Windows / Mac OS X / Android“ auf Seite 65.](#)

Beim Öffnen der Datei wird automatisch die Anwendung Numbers vorgeschlagen. Mit dieser Anwendung kann die Protokolldatei betrachtet, geteilt und weitergeleitet werden.

## 3.6.7 Software-Update durchführen

Alle Spülstationen müssen für die Erstinbetriebnahme bei Viega registriert werden.

Alle Stationen können bei Bedarf manuell aktualisiert werden. Für diese Stationen wird an die bei der Registrierung hinterlegte E-Mail-Adresse eine Nachricht gesendet, dass neue Updates vorhanden sind. Der Benutzer muss das Update eigenständig herunterladen und installieren. Zum Download dem Link in der E-Mail folgen.



Führen Sie nach jedem Software-Update einen Funktionstest durch, siehe [☞ Kapitel 3.4.8 „Manuellen Funktionstest durchführen“ auf Seite 34.](#)



### HINWEIS!

Ein Verbindungsverlust (Stromausfall, Trennen der Kabelverbindungen) während des Update-Prozesses kann zu Funktionsausfällen und Schäden an der Steuerung führen.



Prüfen Sie nach einer Neuinstallation immer, ob Software-Updates verfügbar sind.

## Windows / Mac OS X

- Das aktuelle Update von der Webseite herunterladen und auf dem Endgerät abspeichern.
- Die Verbindung mit dem WLAN der Spülstation herstellen.
- Den Browser öffnen.
- Die IP-Adresse „1.1.1.1“ in die Adresszeile des Browsers eingeben.
- In der Web-Applikation das Menü [Update] unter [Einstellungen] öffnen.
- Auf [Datei auswählen] klicken und den Speicherort der Datei aufrufen.
- Die Update-Datei auswählen.
  - Die neue Software wird auf die Spülstation übertragen und das Update wird verifiziert.

Wenn das Update erfolgreich ausgeführt wurde, wird eine entsprechende Meldung angezeigt.

## Android

- Das aktuelle Update von der Webseite herunterladen und auf dem Endgerät abspeichern.
- Die Verbindung mit dem WLAN der Spülstation herstellen.
- Den Browser öffnen.
- Die IP-Adresse „1.1.1.1“ in die Adresszeile des Browsers eingeben.
- In der Web-Applikation das Menü [Update] unter [Einstellungen] öffnen.
- Auf [Datei auswählen] klicken und den Speicherort der Datei aufrufen.
- Im Menü [Aktion auswählen] [eigene Dateien] öffnen.

Je nachdem, welcher Browser verwendet wird, unterscheidet sich die Auswahl der verfügbaren Anwendungen im Fenster [Aktion auswählen]. Die nachfolgende Erklärung ist möglichst allgemein gehalten, je nach Hersteller des Android-Gerätes kann es leichte Unterschiede im Ablauf geben.
- Den Speicherort der Datei aufrufen.
- Die Update-Datei auswählen.
  - Die neue Software wird auf die Spülstation übertragen und das Update wird verifiziert.

Wenn das Update erfolgreich ausgeführt wurde, wird eine entsprechende Meldung angezeigt.

## iOS



Ein Update mit iOS-Geräten (iPhone, iPad) ist grundsätzlich nicht möglich, da das Betriebssystem nicht erlaubt, Dateien auf diesen Endgeräten zu speichern.

### 3.7 Fehler, Störungen und Abhilfe

Die LED an der Steuerung zeigt den Betriebsstatus der Spülstation an:

- Gelbe LED = Warnung, Spülungen werden weiterhin ausgeführt, es werden eventuell Spülungen nach dem Notlaufprogramm ausgelöst. Die Ursache muss schnellstmöglich behoben werden.
- Rote LED = Störung, es werden eventuell keine Spülungen mehr ausgelöst. Eine Behebung der Störung ist zwingend erforderlich.



Bis zur Behebung der Störung / Warnung muss der bestimmungsgemäße Betrieb der Anlage ggf. durch manuelles Spülen sichergestellt werden, siehe [Kapitel 3.4.7 „Anlage spülen“ auf Seite 34](#).



Führen Sie nach dem Beheben einer Störung / Warnung immer einen Funktionstest durch, denn erst nach einem erfolgreichen Funktionstest wechselt die Status-LED wieder auf Grün.

#### Störung quittieren

Durch Drücken der entsprechenden Taste am Display, dem GLT-Modul, der entsprechenden Klemme der Phönixklemme oder über das Protokollmenü der Web-Applikation wird die Störungsmeldung quittiert. Wenn die Störungsursache nicht behoben ist und auch kein erfolgreicher Funktionstest durchgeführt wurde, leuchtet die Status-LED weiterhin gelb.

- Quittieren-Taste drücken.
  - Externe Alarmer werden ausgeschaltet.
- Funktionstest durchführen, siehe [Kapitel 3.4.8 „Manuellen Funktionstest durchführen“ auf Seite 34](#).
- Das Protokoll der Spülstation zur Fehleridentifizierung heranziehen.

#### Störungstabelle

Störung	mögliche Ursache	Abhilfe
Störung nach manuellem Funktionstest	Fehler Magnetventil	<ul style="list-style-type: none"> <li>■ Steckkontakte überprüfen.</li> <li>■ Protokoll in der Web-Applikation auslesen. Fehler an der betreffende Komponente gemäß dieser Tabelle beheben.</li> </ul>
	Fehler Multifunktionssensor	

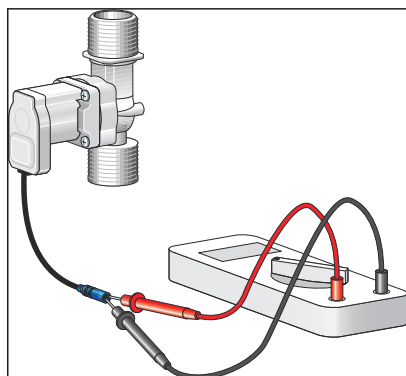
Störung	mögliche Ursache	Abhilfe
	Fehler Durchflusssensor	Durchflusssensor tauschen
	Fehler Batterie	Batterie tauschen
	Fehler Rückstausensor	Abwassersystem auf Rückstau überprüfen <ul style="list-style-type: none"> <li>■ Steckkontakte überprüfen.</li> <li>■ Protokoll in der Web-Applikation auslesen. Fehler an der betreffende Komponente gemäß dieser Tabelle beheben.</li> </ul>
Kein Durchfluss trotz Spülbefehl	Spule defekt	Magnetventil austauschen ↪ „Magnetventil austauschen“ auf Seite 71
	Ventilsitz hängt fest	
	Siebeinsatz verschmutzt	Wartung durchführen ↪ „Magnetventil warten“ auf Seite 75
	Durchflussbegrenzer verschmutzt	
	Kugelhahn geschlossen	Kugelhahn öffnen
Fehler Multifunktions-sensor	Multifunktions-sensor defekt / nicht angeschlossen	<ul style="list-style-type: none"> <li>■ Steckverbindung prüfen</li> <li>■ Funktionstest durchführen ↪ Kapitel 3.4.8 „Manuellen Funktionstest durchführen“ auf Seite 34</li> <li>■ Widerstandsmessung durchführen ↪ „Widerstand des Multifunktions-sensors messen“ auf Seite 72</li> </ul>
Wasser spritzt aus dem Geruchverschluss	Durchflussbegrenzer nicht montiert	Durchflussbegrenzer prüfen ↪ „Magnetventil warten“ auf Seite 75
	Geruchverschluss falsch montiert	Geruchverschluss prüfen ↪ Kapitel 3.8.3 „Wartung durchführen“ auf Seite 74
Gerüche aus dem Geruchverschluss	Abwasser-Installation fehlerhaft	<ul style="list-style-type: none"> <li>■ Abwasserweg prüfen</li> <li>■ Montage der Dichtungen prüfen</li> <li>■ Montage der Komponenten prüfen</li> </ul>
Geruchverschluss läuft nicht ab	Abwasserweg verstopft	<ul style="list-style-type: none"> <li>■ Geruchverschluss prüfen</li> <li>■ Wasserweg prüfen</li> </ul>
Multifunktions-sensor liefert falsche Werte	Starke Differenz zwischen Wassertemperatur und Umgebungstemperatur führt zu falschen Messwerten	Umgebungseinflüsse prüfen und ggf. verringern
	Verbindungskabel zu lang	<ul style="list-style-type: none"> <li>■ Verlängerungskabel 2241.95 bzw. 2241.96 verwenden</li> <li>■ Kabellänge &lt; 30 Meter</li> </ul>
	Multifunktions-sensor beschädigt	Multifunktions-sensor austauschen ↪ „Multifunktions-sensor austauschen“ auf Seite 73
Fehler Durchflusssensor zu Beginn einer Spülung	Kein Durchfluss	<ul style="list-style-type: none"> <li>■ Kugelhahn öffnen</li> <li>■ Betriebsdruck prüfen</li> <li>■ Kugelhahn prüfen</li> <li>■ Magnetventil prüfen</li> </ul>

Störung	mögliche Ursache	Abhilfe
Störung außerhalb einer Spülung wird angezeigt	Durchflusssensor registriert Durchfluss	<ul style="list-style-type: none"> <li>■ Durchflusssensor in der Steuerung abwählen oder tauschen</li> <li>■ Magnetventil tauschen</li> </ul> <p>☞ „Magnetventil austauschen“ auf Seite 71</p>
Thermische Desinfektion war nicht erfolgreich	siehe Protokolleintrag über nicht erfolgte thermische Desinfektion	Prüfen, ob die Kesseltemperatur ausreicht, um die Spülstation mit Wasser der eingestellten Temperatur zu versorgen. Ggf. mit einer Testspülung das Temperaturprofil bei einer thermischen Desinfektion überwachen.

### Widerstand der Magnetventilspule messen



Bei der Widerstandsmessung öffnet das Magnetventil, stellen Sie daher sicher, dass die Entsorgungsleitung angeschlossen ist und austretendes Wasser korrekt abgeführt wird.



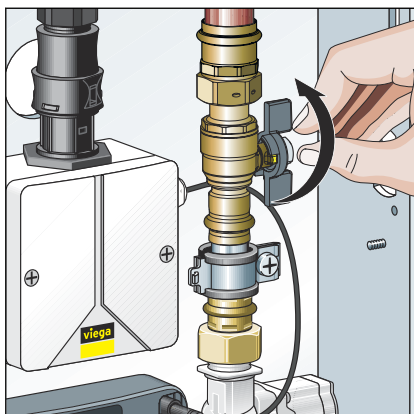
- Anschlussstecker des Magnetventils von der Steuerung abziehen.
- Widerstand der Spule mit Multimeter messen.  
Soll-Wert = zwischen 15 und 25 Ω
- Magnetventil ggf. austauschen, siehe ☞ „Magnetventil austauschen“ auf Seite 71.

### Magnetventil austauschen

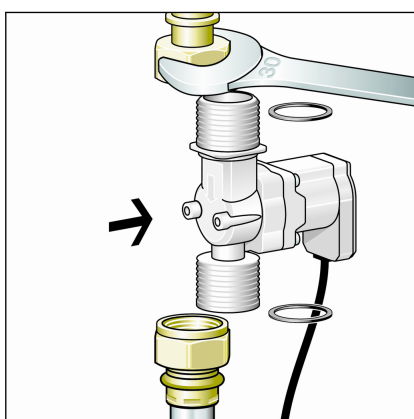


**HINWEIS!**  
**Beschädigung des Magnetventils / Durchflussbegrenzers durch falsche Montage.**

Montieren Sie das Magnetventil bzw. den Durchflussbegrenzer nicht entgegen der Flussrichtung.

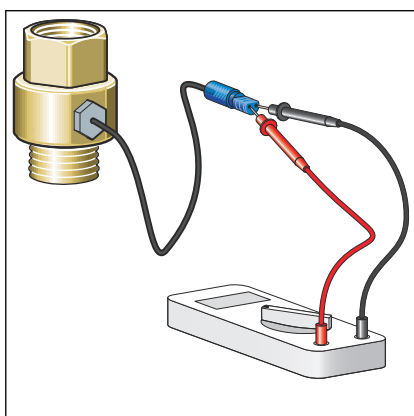


- Kugelhahn vor dem Magnetventil schließen.



- Verschraubungen lösen.
- Magnetventil und Dichtungen demontieren.
- Alte Dichtungen entsorgen.
- Neues Magnetventil mit neuen AFM-Dichtungen (2241.98) montieren.
- Dichtheitsprüfung und Funktionstest durchführen, siehe [Kapitel 3.5.1 „Dichtheitsprüfung“ auf Seite 40](#), [Kapitel 3.4.8 „Manuellen Funktionstest durchführen“ auf Seite 34](#).

#### Widerstand des Multifunktionssensors messen



- Anschlussstecker des Multifunktionssensor abziehen.
- Widerstand des Temperatursensors mit einem Multimeter messen.
- Multifunktionssensor ggf. austauschen.

#### Widerstandskennlinie des Temperatursensors

Temperatur °C	Widerstand [Ω]
0	1000,0
10	1039,0
20	1077,9
25	1097,4
30	1116,7
40	1155,4
50	1194,0
60	1232,4
70	1270,0
80	1308,9

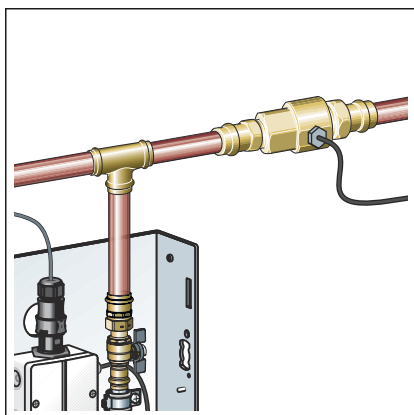
## Multifunktionssensor austauschen



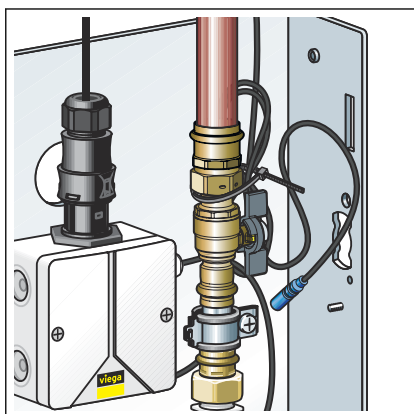
### HINWEIS! Beschädigung des Multifunktionssensor durch falsche Montage.

- Setzen Sie die Steckkontakte keiner mechanischen Belastung aus.

Nachfolgend wird beispielhaft der Austausch an einem Einschraubstück beschrieben.



- Wasserleitung zum Multifunktionssensor absperrern und entleeren.
- Defekten Multifunktionssensor von Steuerung trennen und aus Einschraubstück herausdrehen.
- Neuen Multifunktionssensor in Einschraubstück eindrehen und mit Steuerung verbinden.



- Nicht benötigtes Anschlusskabel aufwickeln und mit einem Kabelbinder am Gewindebolzen hinter der Rohrschelle befestigen.
  - Der Multifunktionssensor ist angeschlossen.
- Absperrung langsam öffnen.
- Dichtheitsprüfung und Funktionstest durchführen, siehe ☞ **Kapitel 3.5.1 „Dichtheitsprüfung“ auf Seite 40**, ☞ **Kapitel 3.4.8 „Manuellen Funktionstest durchführen“ auf Seite 34**.
- Führen Sie zum Schutz vor Verkeimung eine manuelle Testspülung durch.



Achten Sie darauf, dass bei der Testspülung das gesamte Wasser im Rohrleitungsnetz ausgetauscht wird.

## 3.8 Wartung und Pflege

### 3.8.1 Wartungsintervalle

Einmal pro Monat muss eine Inspektion (☞ **Kapitel 3.8.2 „Inspektion“ auf Seite 74**) durchgeführt werden.

Einmal pro Jahr muss eine Wartung (☞ **Kapitel 3.8.3 „Wartung durchführen“ auf Seite 74**) durchgeführt werden.

Eine autark betriebene Spülstation (ohne Netzwerkbetrieb oder externe Störmeldungen) sollte mindestens alle 72 Stunden auf störungsfreien Betrieb geprüft werden.

### 3.8.2 Inspektion

Die Inspektion muss von einer unterwiesenen Person durchgeführt werden.

Die Inspektion besteht aus:

- Funktionstest gemäß ↗ *Kapitel 3.4.8 „Manuellen Funktionstest durchführen“ auf Seite 34*
- Sichtkontrolle der Spülstation und der Kabelverbindungen

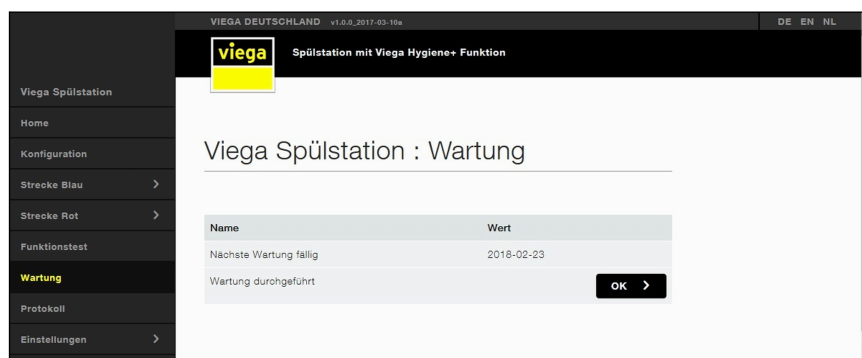
### 3.8.3 Wartung durchführen



Lassen Sie die Wartung nur von einem Fachhandwerker durchführen.

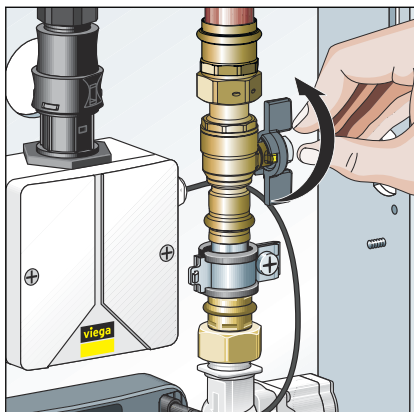
Die folgenden Komponenten müssen bei der Wartung geprüft werden

- Magnetventil
  - Rückstausensor
  - Batterie
- Nach Abschluss der Wartung einen Funktionstest durchführen, siehe ↗ *Kapitel 3.4.8 „Manuellen Funktionstest durchführen“ auf Seite 34.*

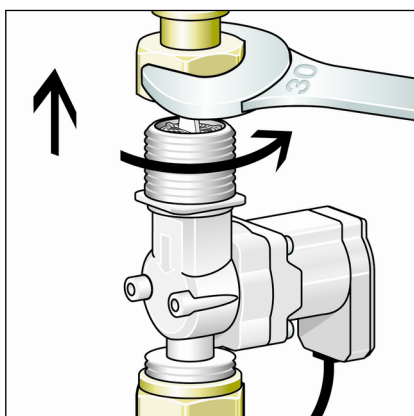


- Die Durchführung der Wartung über das Display vor Ort oder in der Web-Applikation mit [OK] bestätigen.

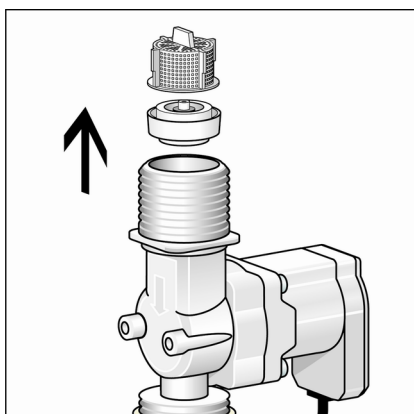
### Magnetventil warten



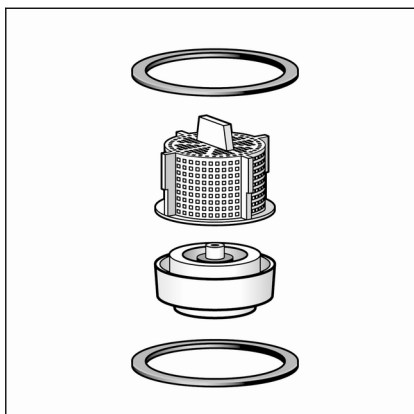
► Kugelhahn schließen.



► Verschraubungen des Magnetventils lösen.



► Durchflussbegrenzer und Siebeinsatz aus Magnetventil entfernen.



- Siebeinsatz und Durchflussbegrenzer durch neue Bauteile aus dem Ersatzteilset Modell 2241.98 ersetzen.
- Magnetventil mit neuen Dichtungen aus Ersatzteilset wieder montieren.
- Vorgang für das andere Magnetventil wiederholen.

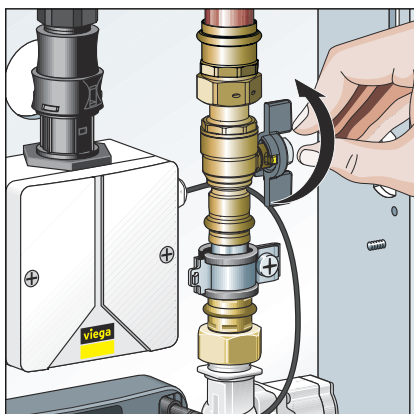


**HINWEIS!**

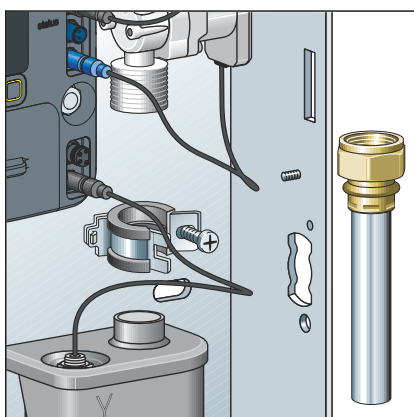
Beschädigung des Durchflussbegrenzers durch falsche Montage.

Montieren Sie das Magnetventil bzw. den Durchflussbegrenzer nicht entgegen der Fließrichtung.

**Rückstausensor warten**



- Kugelhahn schließen.



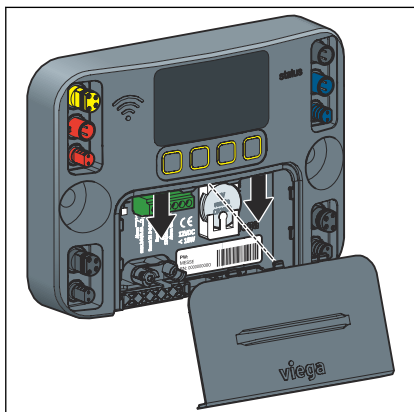
- Ablaufrohr demontieren und mit Dichtungen entnehmen.
- Deckel des Geruchverschlusses abnehmen.
- Schwimmer auf Leichtgängigkeit prüfen.
- Elektrischen Durchgang am Rückstausensor mit Multimeter prüfen:
  - Rückstausensor in Ruhestellung = elektrischer Durchgang
  - Rückstausensor in Auslösestellung = kein elektrischer Durchgang
- Deckel wieder auf den Geruchverschluss aufsetzen.
- Kugelhahn wieder öffnen.

### Batterie wechseln



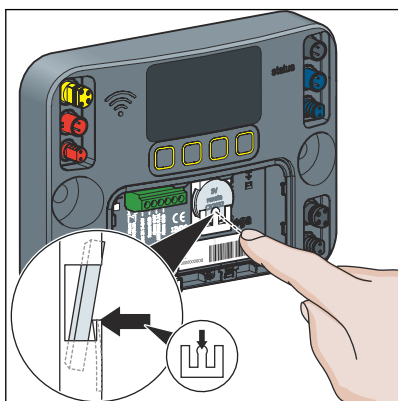
Da die Steuerung im Spannungsbereich 12 V betrieben wird, kann die Batterie im laufenden Betrieb gewechselt werden. Wenn während des Batteriewechsels die 230-V-Versorgung unterbrochen wird, bleiben die Parametrierung und die Protokolle erhalten. Aber die Einstellungen für Datum und Uhrzeit gehen verloren.

- Abdeckung vom Batteriefach entfernen.



Die Abdeckung des Batteriefachs ist mit einer Verliersicherung gesichert.

- Um die alte Batterie zu entfernen, auf den mittleren Haltestift drücken.
- Neue Batterie (Typ CR2032 / 3 V) einsetzen.
- Batteriefach wieder verschließen.



### Protokolldatei speichern

- Zum Speichern einer Protokolldatei, siehe [Kapitel 3.6.6 „Protokollexport“ auf Seite 64](#).

## 3.9 Zubehör und Ersatzteile

Die folgenden Ersatzteile sind über den Fachgroßhandel erhältlich:

Produkt	Modell	Artikel
Schutzabdeckung für UP-Montage Einbautiefe von 12,5 bis 50 mm	2241.90	689 554
Schutzabdeckung für AP-Montage	2241.91	689 551

Produkt	Modell	Artikel
Verlängerungskabel Spülstrecke (Blau) zum Anschluss des Multifunktions-sensors, Länge 1 m	2241.95	692 612
Verlängerungskabel Spülstrecke (Blau) zum Anschluss des Multifunktions-sensors, Länge 10 m	2241.95	693 756
Verlängerungskabel Spülstrecke (Rot) zum Anschluss des Multifunktions-sensors, Länge 1 m	2241.96	692 605
Verlängerungskabel Spülstrecke (Rot) zum Anschluss des Multifunktions-sensors, Länge 10 m	2241.96	693 763
Multifunktionssensor für Spülstrecke (Blau), Rp ¾" x G ¾"	2241.53	764 593
Multifunktionssensor für Spülstrecke (Rot), Rp ¾" x G ¾"	2241.54	764 609
Durchflusssensor	2241.81	706 005
Einschraubsensor Spülstrecke (Blau)	2241.60	762 230
Einschraubsensor Spülstrecke (Rot)	2241.61	762 247
Ersatzteilset	2241.98	693 985
Magnetventil blau	2241.83	706 029
Magnetventil rot	2241.84	706 036
Geruchverschluss	2241.85	706 043
Netzteil	2241.86	707 255
Steuerung	2241.79	762 735

### 3.10 Entsorgung

Produkt und Verpackung in die jeweiligen Materialgruppen (z. B. Papier, Metalle, Kunststoffe oder Nichteisenmetalle) trennen und gemäß der national gültigen Gesetzgebung entsorgen.



**Viega GmbH**

service-technik@viega.at

viega.at

AT • 2026-01 • VPN240212

