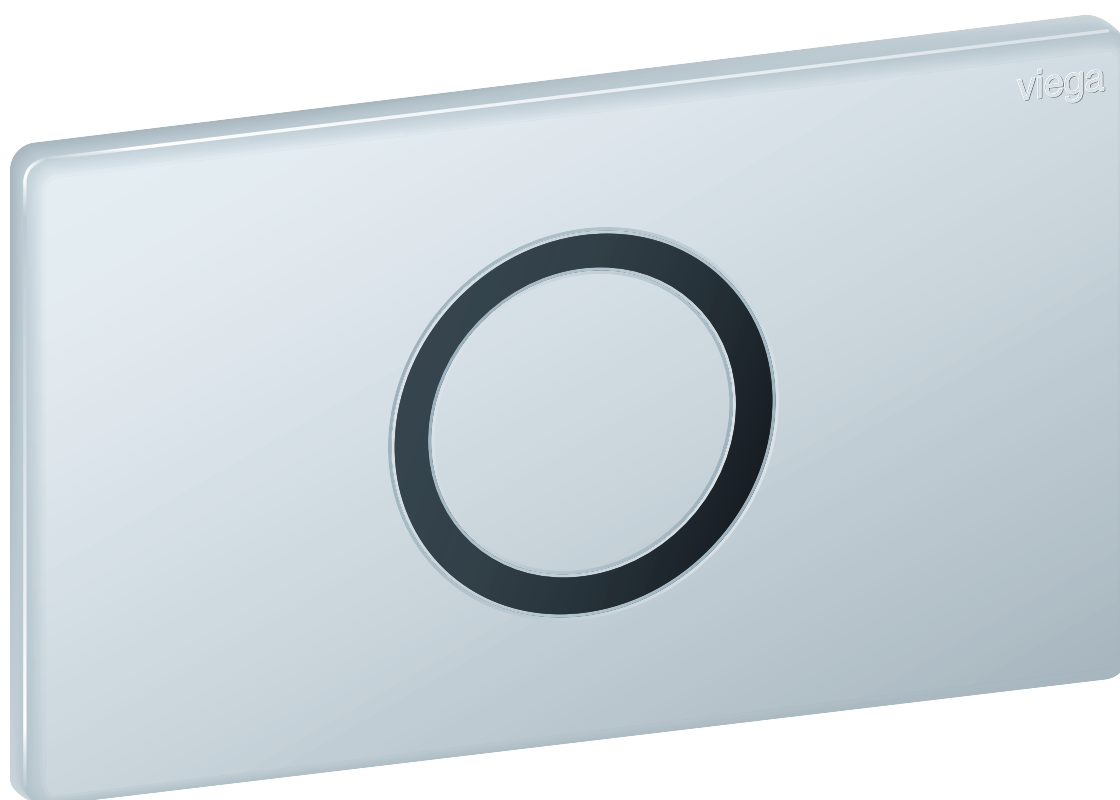


Manual de instruções

**Placa de acionamento para WC
para Prevista
Visign for Public 12 infravermelho
S**



para todos os autoclismos de encastrar Prevista

Modelo
8635.1

Ano de fabrico (a partir de)
09/2018

viega

Índice

1	Sobre este manual de instruções	3
1.1	Grupos alvo	3
1.2	Identificação das indicações	3
1.3	Indicação relativa à atual versão de idioma	4
2	Informação sobre o produto	5
2.1	Utilização adequada	5
2.1.1	Áreas de aplicação	5
2.2	Avisos gerais	5
2.3	Descrição do produto	7
2.3.1	Vista geral	7
2.3.2	Dados técnicos	8
2.3.3	Esquema de conexão	9
2.3.4	Funcionamento	9
2.3.5	Melhoramentos do sistema	11
2.3.6	Possibilidades de ajuste	11
2.4	Acessórios	12
3	Manuseamento	15
3.1	Informações de montagem	15
3.1.1	Condições de montagem	15
3.1.2	Material e ferramentas necessários	15
3.2	Montagem	16
3.2.1	Preparar o autoclismo	16
3.2.2	Montar a placa de acionamento	16
3.2.3	Conectar o emissor de sinal externo	24
3.3	Colocação em funcionamento	25
3.3.1	Ajustar sensor de infravermelhos	25
3.3.2	Ajustar a descarga	27
3.4	Erros, avarias e resolução	30
3.5	Cuidados e manutenção	30
3.5.1	Indicações de conservação	30
3.6	Eliminação	31

1 Sobre este manual de instruções

Este documento está sujeito a direitos de proteção, para mais informações visite viega.com/legal.

1.1 Grupos alvo

As informações contidas neste manual destinam-se aos seguintes grupos de pessoas:

- Funcionários especializados em sistemas sanitários e de aquecimento ou pessoal devidamente instruído
- Operadores
- Consumidores finais

A montagem, instalação e, eventualmente, manutenção deste produto não são permitidas a pessoas que não possuam a formação ou qualificação referida anteriormente. Esta restrição não se aplica a possíveis indicações relativas à operação.

A montagem dos produtos Viega tem de ser feita em conformidade com as regras técnicas geralmente reconhecidas e com os manuais de instruções da Viega.

1.2 Identificação das indicações

Os textos de indicação e advertência são separados do restante texto e estão identificados por meio de pictogramas correspondentes.



PERIGO!

Adverte sobre possíveis ferimentos mortais.



ATENÇÃO!

Adverte sobre possíveis ferimentos graves.



CUIDADO!

Adverte sobre possíveis ferimentos.



AVISO!

Adverte sobre possíveis danos materiais.



Indicações e dicas adicionais.

1.3 Indicação relativa à atual versão de idioma

Este manual de instruções contém informações importantes sobre o produto e a seleção do sistema, montagem e colocação em funcionamento, bem como sobre a utilização correta e, se necessário, sobre medidas de manutenção. Estas informações sobre os produtos, as respectivas propriedades e técnicas de aplicação baseiam-se nas normas atualmente em vigor na Europa (p. ex. EN) e/ou na Alemanha (p. ex. DIN/DVGW).

O texto contém algumas passagens que podem fazer referência a disposições técnicas em vigor na Europa/Alemanha. Estas disposições são válidas como recomendações para outros países, caso não existam requisitos nacionais correspondentes. As leis, normas, disposições, padrões e outras disposições técnicas nacionais relevantes sobrepõem-se às normativas alemãs/europeias contidas neste manual: as informações aqui reproduzidas não têm caráter vinculativo para outros países e regiões e devem, tal como já foi mencionado, ser consideradas como uma sugestão.

2 Informação sobre o produto

2.1 Utilização adequada

2.1.1 Áreas de aplicação

Em espaços sanitários públicos ou para pessoas com mobilidade reduzida, uma placa de acionamento com sensor de infravermelhos proporciona uma solução prática e higiénica de acionamento da descarga, tanto para os utilizadores como para o pessoal de limpeza. Oferece ainda a possibilidade de ligar emissores de sinais ligados ao acionamento de descarga eletrónico por rádio ou por cabo.



Aquando do planeamento, na zona do autoclismo terá de ser prevista uma ligação elétrica para o acionamento de descarga eletrónico.

Quando é utilizado o acionamento de descarga eletrónico, só é sempre possível acionar o volume de descarga grande.

Autoclismos adequados

A placa de acionamento destina-se a acionar processos de descarga em autoclismos de encastrar Viega.

Pode ser instalado em todos os autoclismos de encastrar Prevista.

2.2 Avisos gerais

- Se verificar danos no produto ou em componentes individuais, não efetue uma reparação. Solicite que o produto seja substituído por pessoal qualificado.
- Este dispositivo pode ser utilizado por crianças a partir dos 8 anos de idade e por pessoas com capacidades físicas, sensoriais ou mentais reduzidas ou com falta de experiência e conhecimentos, se lhes tiver sido dada supervisão ou instruções relativas à utilização do produto, de uma forma segura, e tiverem compreendido os perigos envolvidos.
- Certifique-se de que o produto não é utilizado como brinquedo por crianças.

Símbolos

Tenha em conta os símbolos contidos no rótulo:

Símbolo	Descrição
	Marcação CE Segurança dos produtos na Europa
	Marcação EAC, registo de produtos na área da união alfandegária
	Marcação UKCA, segurança dos produtos na Grã-Bretanha (Inglaterra, País de Gales e Escócia)
	Corrente contínua
	Classe de proteção III
	O produto identificado não pode ser eliminado juntamente com o lixo doméstico.

2.3 Descrição do produto

2.3.1 Vista geral

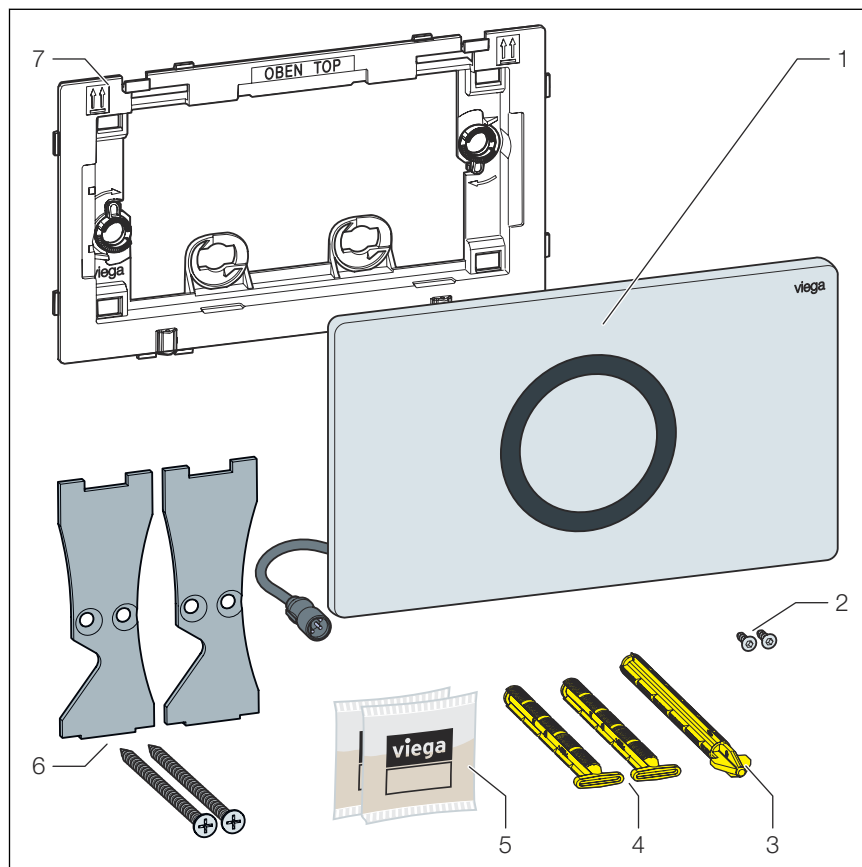


Fig. 1: Material fornecido

- 1 Placa de acionamento
- 2 Parafusos de fixação
- 3 Pino de acionamento
- 4 Pino de retenção
- 5 Lubrificante de silicone (2 x 2 g)
- 6 Placas de fixação
- 7 Armação de instalação

2.3.2 Dados técnicos

Volume de descarga

Os volumes de descarga para o acionamento de descarga perfazem:

- Volume de descarga pequeno: aprox. 2 / 3 / 4 litros
- Volume de descarga grande: aprox. 3,5 / 4,5 / 6 / 7,5 litros

Através do **sensor de infravermelhos** é escolhido automaticamente o acionamento de um volume de descarga pequeno ou grande, consoante o ajuste (☞ *Capítulo 3.3.1 «Ajustar sensor de infravermelhos» na página 25*).

Se o emissor de sinais externo (p. ex. um botão de rádio na pega) oferecer duas possibilidades de ativação, pode optar-se entre o volume de descarga pequeno e o grande, mediante o **acionamento de descarga eletrónico**.

Alcance

Área próxima	0–30 mm
Área remota	400–600 mm

Viega Função Higiene

Volume de descarga higiénica	3 / 7,5 litros
Intervalo de descarga higiénica	1 / 12 / 24 / 72 / 168 horas

Tensão e intensidade de corrente

Tensão [V]	Intensidade de corrente [mA]
6,5	3

2.3.3 Esquema de conexão

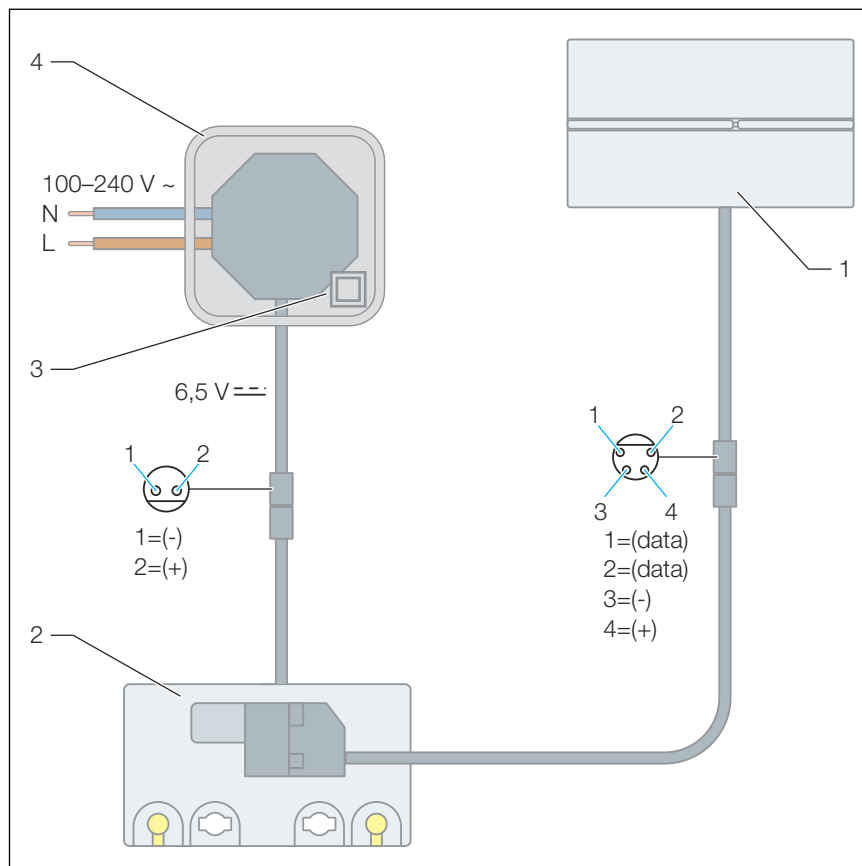


Fig. 2: Esquema de conexão, fonte de alimentação, placa de acionamento para WC para Prevista

- 1 Placa de acionamento para WC para Prevista
- 2 Unidade de acionamento eletrônica
- 3 Fonte de alimentação
- 4 Classe de protecção II da caixa de junção

2.3.4 Funcionamento

Através da placa de acionamento, as descargas são acionadas sem contacto em autoclismos de encastrar Prevista. O alcance de descarga a partir da placa de acionamento é de aprox. 0-30 mm.

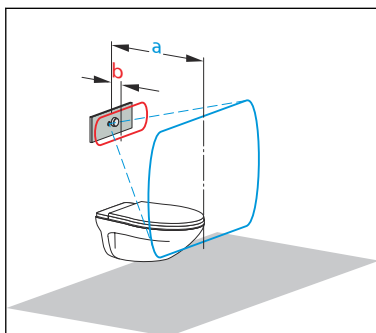
Pode seleccionar-se um volume de descarga grande ou pequeno.

Accionamento de infravermelho

O acionamento de descarga é efetuado eletronicamente através do sensor de infravermelho na placa de acionamento. Este sensor faz a distinção entre uma área de alcance e remota.

a: área remota (azul) 400–600 mm

b: área de alcance (vermelho) 0–30 mm



É possível acionar uma descarga ao levantar a mão na área de alcance.

O acionamento de descarga na área de alcance é automaticamente desativado quando uma pessoa se mantém mais do que 8 segundos na área remota. É evitado um acionamento de descarga indesejado.

Após o acionamento da descarga, a área de alcance fica novamente ativa para uma nova descarga manual.



Quando a pessoa sai da área remota, é feita uma descarga automaticamente.

Se não se encontrar ninguém na área remota por um período de tempo ajustável (30, 60 ou 90 segundos), é acionada uma descarga de pequeno volume. Se a pessoa permanecer na área por mais tempo, a descarga é efetuada com um grande volume.

Após a utilização é possível acionar uma descarga adicional através da área de alcance.

Viega Função Higiene

Em condutas de água potável podem formar-se germes (p. ex. legionelas) devido à estagnação. Para evitar a formação de germes é importante lavar regularmente as condutas. Para este efeito, desenvolvemos a Viega Função Higiene.

Através da Viega Função Higiene as descargas são acionadas com um controlo temporizado. O intervalo e o volume de descarga são definidos conforme as necessidades e gravados pelo comando. Todas as definições se mantêm, mesmo em caso de falta de corrente.

A função está desativada de fábrica.

2.3.5 Melhoramentos do sistema

Ao conectar acessórios ao comando é possível melhorar a funcionalidade do sistema.

2.3.6 Possibilidades de ajuste

Ajustes para o sensor de infravermelhos

Alcance do sensor de infravermelhos

A área de alcance é ajustada de 0 a 30 mm.

A área remota pode ser ajustada da seguinte maneira:

- pequeno alcance (aprox. 400 mm)
- médio alcance (aprox. 500 mm) (ajuste de fábrica)
- grande alcance (aprox. 600 mm)

Para ajustar o alcance do sensor de infravermelhos, ver ☞ «Ajustar o alcance» na página 26.

Distinção entre volume de descarga pequeno e grande

A distinção entre o volume de descarga pequeno e grande é feita automaticamente com base no tempo de utilização do WC. No ajuste de fábrica, a distinção está desativada.

São possíveis os seguintes ajustes:

- Distinção entre volume de descarga pequeno e grande desativada. Este ajuste é o ajuste de fábrica.
- Volume de descarga grande quando usado durante mais de 30 segundos.
O volume de descarga pequeno é utilizado para curtos períodos de utilização.
- Volume de descarga grande quando usado durante mais de 60 segundos.
O volume de descarga pequeno é utilizado para curtos períodos de utilização.
- Volume de descarga grande quando usado durante mais de 90 segundos.
O volume de descarga pequeno é utilizado para curtos períodos de utilização.

Para ajustar o volume de descarga do sensor de infravermelhos, ver ☞ «Ajustar distinção entre volume de descarga pequeno e grande» na página 26.

Tampa do WC à frente do sensor

Este ajuste foi concebido para o caso de uma tampa do WC aberta cobrir o sensor. A função está desativada no ajuste de fábrica. Quando a função é ativada, é acionada uma descarga logo que a tampa do WC for afastada da área do sensor.

A Viega recomenda assim, que ao realizar o planeamento se tenha em atenção para que a tampa não fique à frente do sensor, de forma a garantir um funcionamento sem problemas.

Para o ajuste da função "Tampa do WC à frente do sensor", ver ☞ «Ajustar "Tampa do WC à frente do sensor"» na página 26.

Ajuste da descarga

Para o ajuste do volume de descarga, ver [↗ Capítulo 3.3.2 «Ajustar a descarga» na página 27.](#)

Volume de descarga

Este critério refere-se exclusivamente ao volume de descarga para o acionamento de descarga eletrónico. O volume de descarga para descargas higiénicas é ajustada separadamente.

São possíveis os seguintes ajustes:

- Volume de descarga pequeno 3 litros, volume de descarga grande 4,5 litros
- Volume de descarga pequeno 3 litros, volume de descarga grande 6 litros (ajuste de fábrica)
- Volume de descarga pequeno 4 litros, volume de descarga grande 9 litros

Intervalo da Função Hygiene

São possíveis os seguintes ajustes:

- Função Hygiene desativada (ajuste de fábrica)
- Descarga higiénica 24 horas após a última utilização
- Descarga higiénica 72 horas após a última utilização
- Descarga higiénica 168 horas após a última utilização

Volume de descarga Função Hygiene

São possíveis os seguintes ajustes:

- Volume de descarga de 3 litros da Função Hygiene (ajuste de fábrica)
- Volume de descarga de 7,5 litros da Função Hygiene

2.4 Acessórios

Acessórios necessários

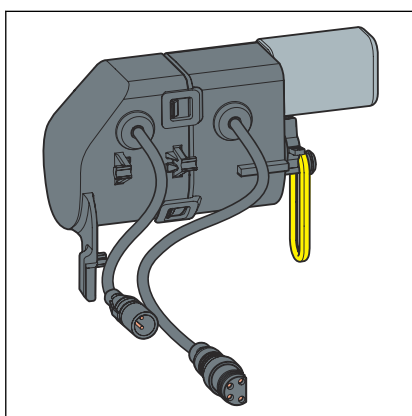
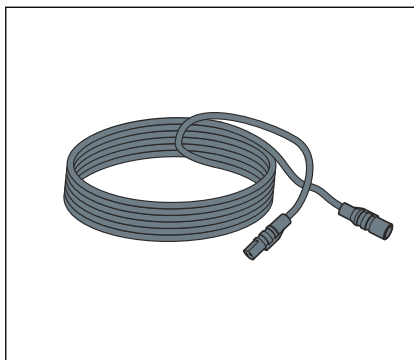


Fig. 3: Conjunto de acessórios eletrónicos (modelo 8655.11)

Para a montagem total da placa de acionamento eletrónica, é necessário o conjunto de acessórios eletrónicos (modelo 8655.11). Montar a fonte de alimentação numa caixa de derivação adequada à classe de proteção II (por exemplo, modelo 8570.62).

Deste modo, é assegurada uma instalação de acordo com a SELV.

Acessórios opcionais

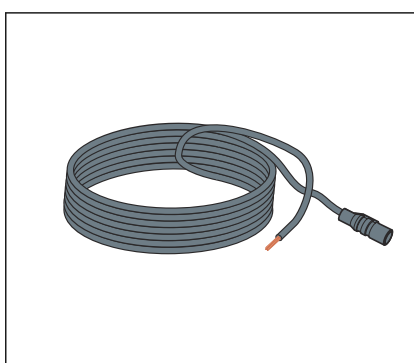


Cabo de extensão (modelo 8352.690)

Cabo de 2 metros para o prolongamento da alimentação de tensão.



Utilizar no máximo dois cabos de extensão na fonte de alimentação (comprimento total de 4,75 metros).



Fio de ligação (modelo 8570.55)

Cabo de 3 metros para o acionamento externo de descarga através de botão convencional no local com função de fecho ou contacto sem potencial (duração de fecho no mín. 350 ms).



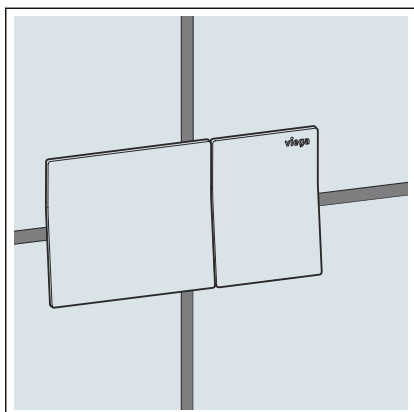
Adaptador de cabo de extensão (modelo 8580.49)

Para conexão de um recetor de radiofrequência.



Adaptador (modelo 8570.57)

Para uma alimentação de tensão redundante é possível conectar adicionalmente o compartimento da bateria (modelo 8570.56) através de uma ficha de adaptador. Para o adaptador modelo 8570.57 estão incluídos a ficha de adaptador e o compartimento da bateria no material fornecido.



Acionamento da descarga à distância para WC (modelos 8640.1 e 8641.1)

Para o acionamento eletrónico à distância em Prevista-autoclismos de encastrar.

3 Manuseamento

3.1 Informações de montagem

3.1.1 Condições de montagem

Emissor de sinal externo (opcional)

Se forem conectados emissores de sinal externos à unidade de acionamento, os respetivos fios de ligação ou tubos vazios devem ser colocados nos autoclismos antes dos trabalhos de revestimento, ver ↪ *Capítulo 2.3.5 «Melhoramentos do sistema» na página 11.*

3.1.2 Material e ferramentas necessários

Material

O seguinte material é necessário para a montagem:

- se necessário, acessórios para melhoramentos do sistema ↪ *Capítulo 2.3.5 «Melhoramentos do sistema» na página 11*

Ferramenta

As seguintes ferramentas são necessárias para a montagem:

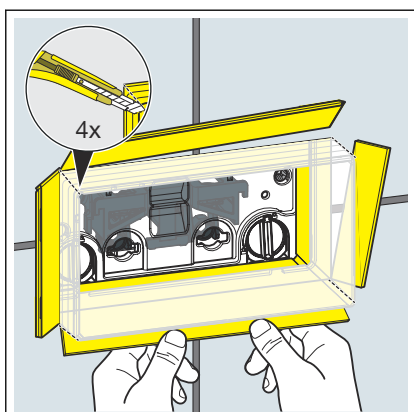
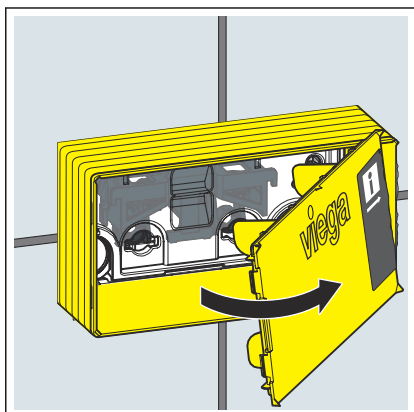
- Estilete
- Chave para parafusos de fenda
- Chave de parafusos torx (T 10)
- Chave Allen (SW 2)

3.2 Montagem

3.2.1 Preparar o autoclismo

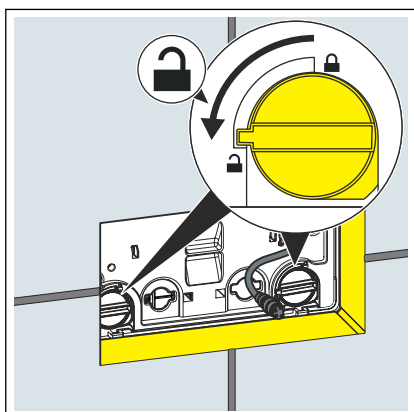
Pré-requisitos:

- O conjunto de acessórios eletrónicos (modelo 8655.11) está montado.
- O autoclismo está encastrado na parede.
- A parede está ladrilhada.
- Retirar a tampa da guarnição.

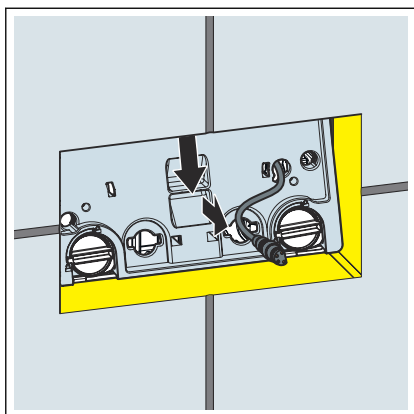


- Recortar os cantos da guarnição.
- Dobrar para fora e quebrar os lados da guarnição até ao nível dos mosaicos.

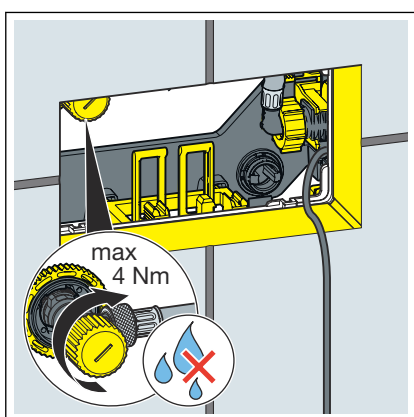
3.2.2 Montar a placa de acionamento



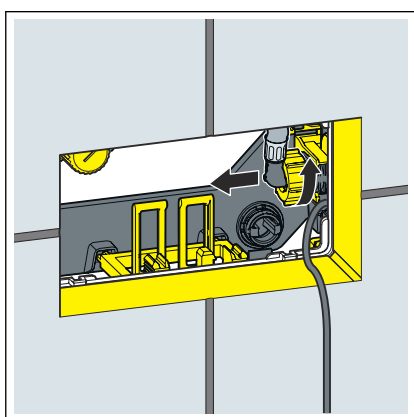
- Rodar o bloqueio da placa de proteção de montagem 90° no sentido anti-horário.



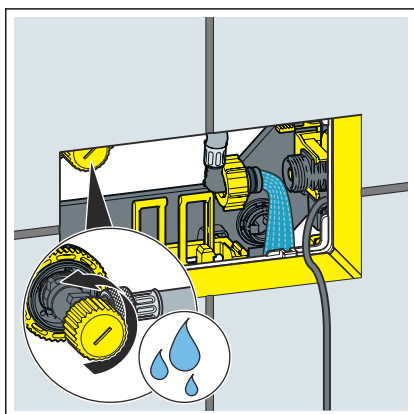
- Remover a placa de proteção de montagem.



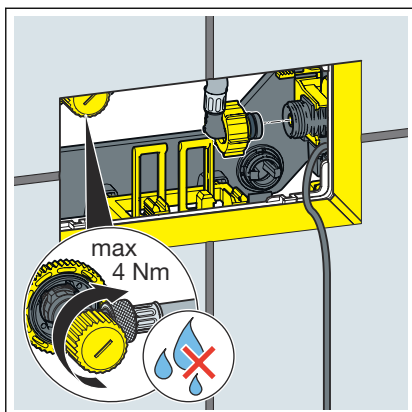
- Fechar a válvula de esquadria.
O binário máximo é de 4 Nm.



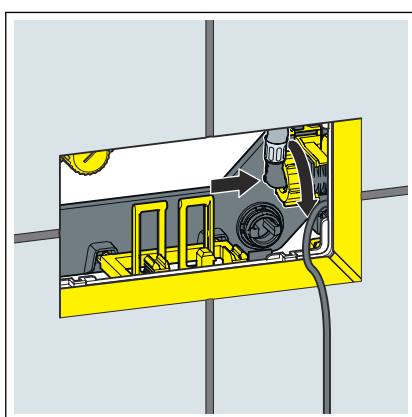
- Soltar a bicha flexível na válvula de enchimento.



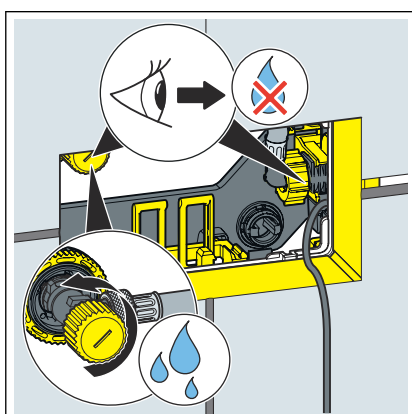
- Para lavar a conduta, abrir a válvula de esquadria durante alguns segundos.



- Fechar a válvula de esquadria.
O binário máximo é de 4 Nm.



- Ligar a bicha flexível à válvula de enchimento.

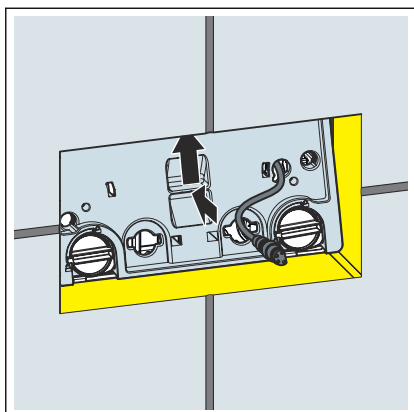


- Voltar a abrir a válvula de esquadria.

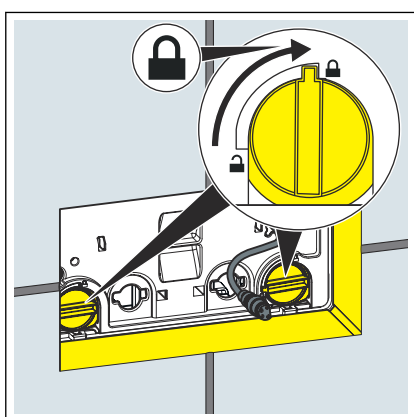
INFO! Verificar a estanquidade da válvula de esquadria e da válvula de enchimento.



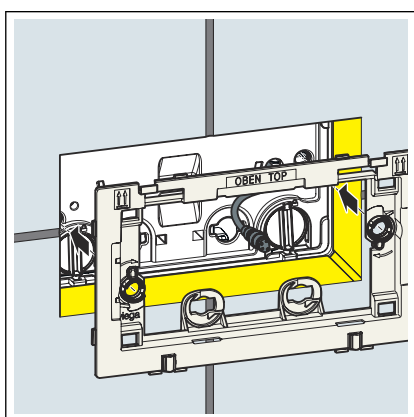
Ajustar o volume de descarga pretendido. Ver [☞ Capítulo 3.3.2 «Ajustar a descarga» na página 27.](#)



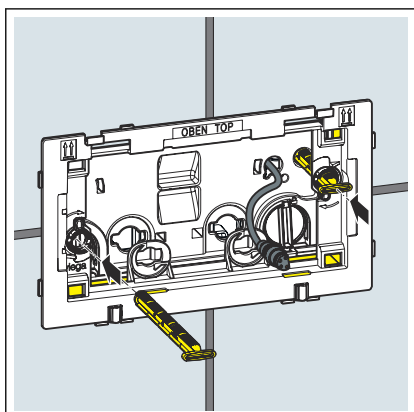
► Inserir a placa de proteção de montagem no autoclismo.



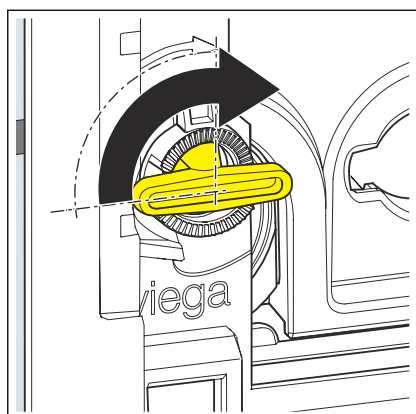
► Rodar o bloqueio da placa de proteção de montagem 90° no sentido horário.



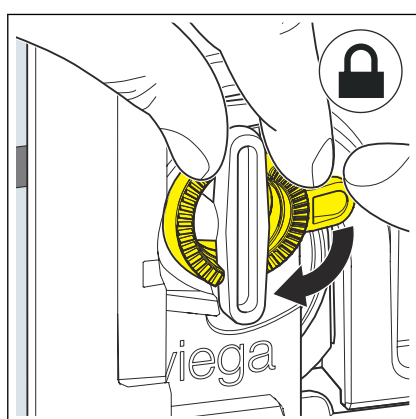
► Colocar o aro de instalação.



► Introduzir o pino de retenção.

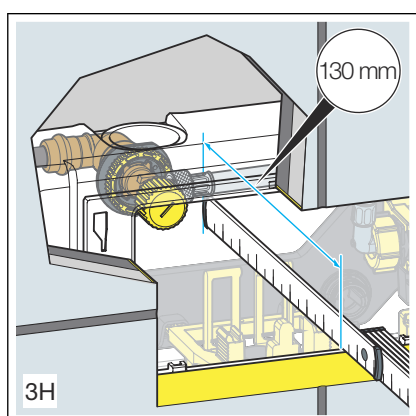


► Rodar o pino de retenção 90° no sentido dos ponteiros do relógio.



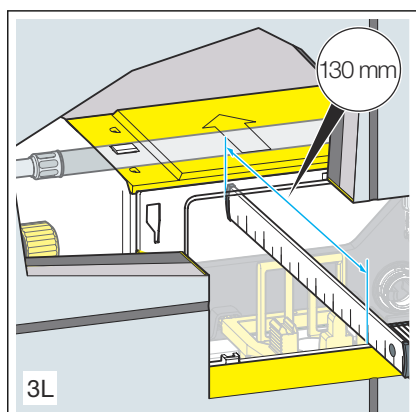
► Alinhar o aro de instalação.

► Para fixar o pino de retenção, rodar os anéis de segurança no sentido dos ponteiros do relógio.

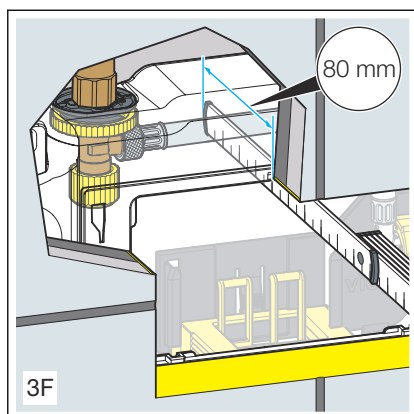


Caso não tenha a certeza de qual o autoclismo com problemas, pode identificá-lo com base nas seguintes dimensões.

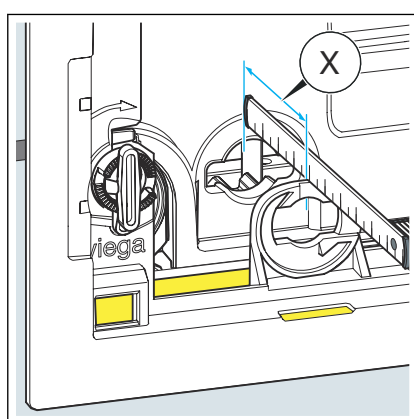
■ Autoclismo de encastrar 3H



■ Autoclismo de encastrar 3L

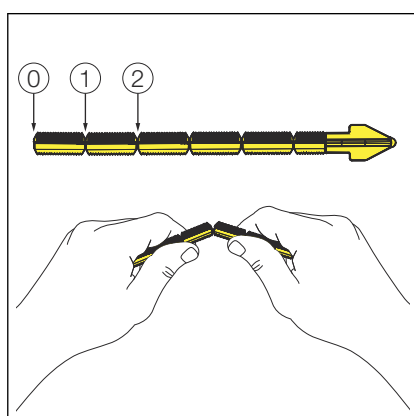


■ Autoclismo de encastrar 3F



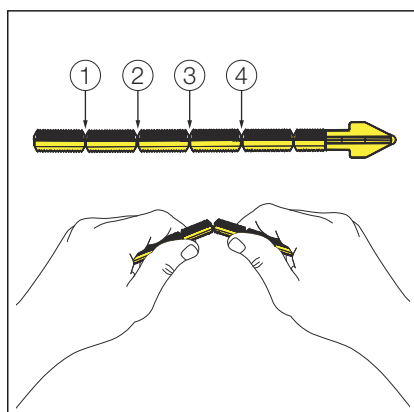
INFO! Em caso de instalação pela frente nos autoclismos de encastrar 3H, 3L, 3F.

- Determinar a distância para o pino de acionamento.



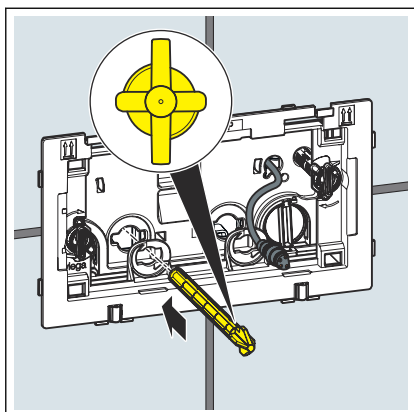
INFO! Autoclismos 3H e 3L.

- Se necessário, encurtar adequadamente o pino de acionamento.
- 0: 75–50 mm
- 1: 50–25 mm
- 2: 25–10 mm

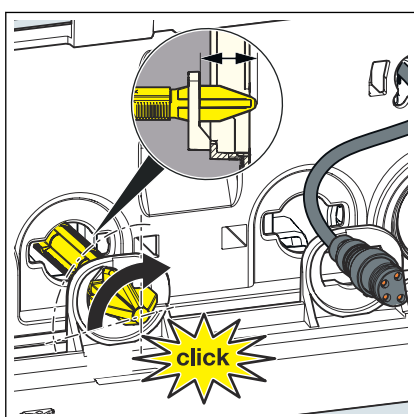


INFO! Autoclismo 3F.

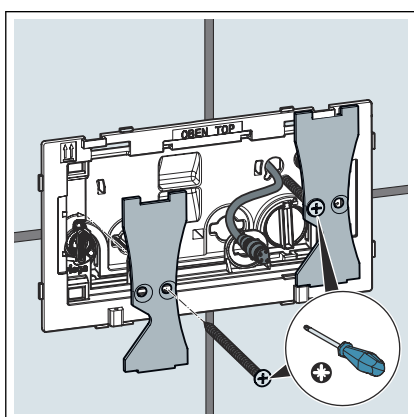
- Se necessário, encurtar adequadamente o pino de acionamento.
- 1: 75–55 mm
- 2: 55–35 mm
- 3: 35–15 mm
- 4: 15–10 mm



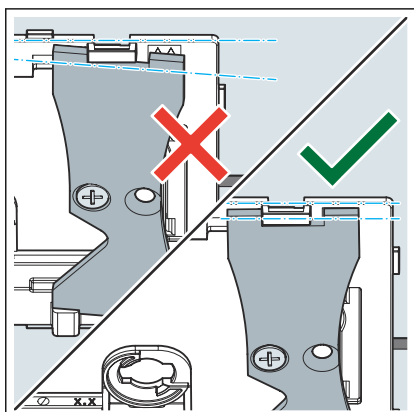
- Inserir o pino de acionamento através da abertura da esquerda do aro de instalação até ao batente.



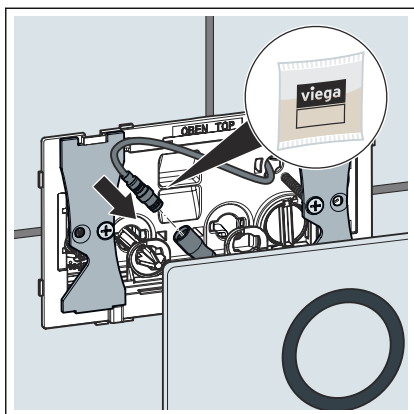
- Alinhar o pino de acionamento.
- Rodar o pino de acionamento 90° no sentido dos ponteiros do relógio.



- Aparafusar as placas de fixação.

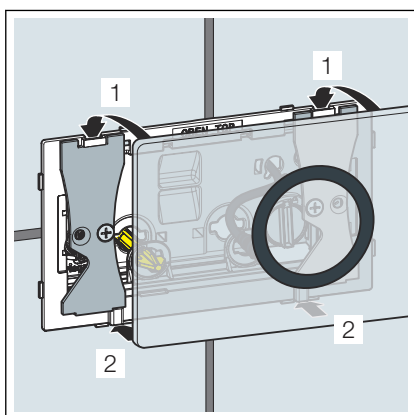


- Verificar o posicionamento das placas de fixação e, se necessário, retificar.

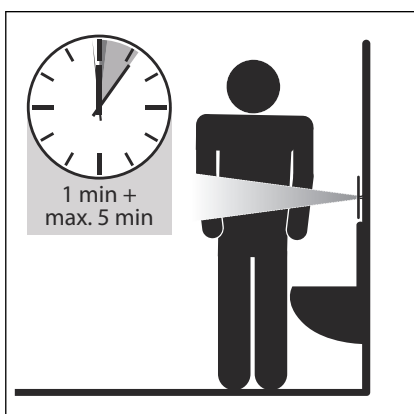


- Aplicar lubrificante de silicone nas ligações eletrónicas.
- Se necessário, podem ser conectados emissores de sinal externos adicionais. Ver a esse respeito **Capítulo 3.2.3 «Conectar o emissor de sinal externo» na página 24.**
- Ligar o cabo do comando à placa de acionamento.

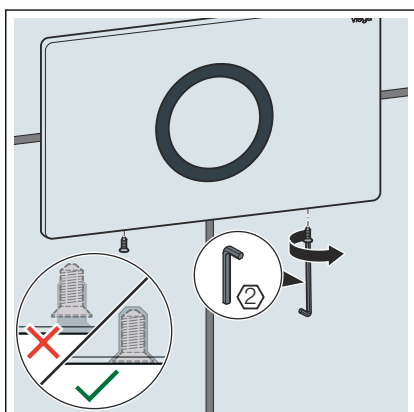
INFO! Para não interferir na área de alcance do sensor remoto, mantenha-se ao lado da placa.



- Inserir a placa de acionamento na parte superior e pressioná-la na parte inferior.



- O sensor de infravermelho está a ser calibrado (aprox. 60 segundos).



- Aparafusar a placa de acionamento com uma chave Allen (SW 2).
- A placa de acionamento está montada.

3.2.3 Conectar o emissor de sinal externo



AVISO! **Danos materiais devido a sobretensão**

Se aplicar tensão no fio de ligação para o botão externo danifica o comando.

- Não aplique uma tensão externa!

Pré-requisitos:

- Botão local com função de fecho ou contacto sem potencial (duração de fecho no mín. 350 ms)
- Fio de ligação existente
- Ligar o contacto normalmente aberto para ativação do volume de descarga pequeno entre o cabo branco (1) e o cabo amarelo (3).

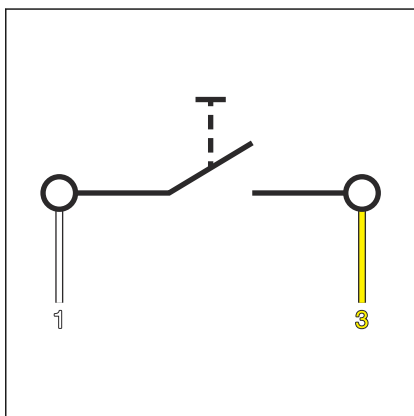


Fig. 4: Placa de acionamento para WC, ocupação da ligação para emissor de sinal externo

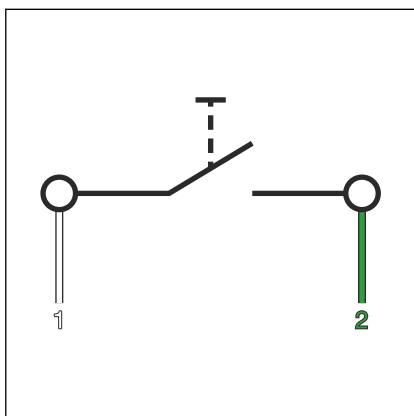


Fig. 5: Placa de acionamento para WC, ocupação da ligação para emissor de sinal externo

- Ligar o contacto normalmente aberto para ativação do volume de descarga grande entre o cabo branco (1) e o cabo verde (2).
- Isolar a extremidade do cabo castanho (p. ex. com uma barra de junção).

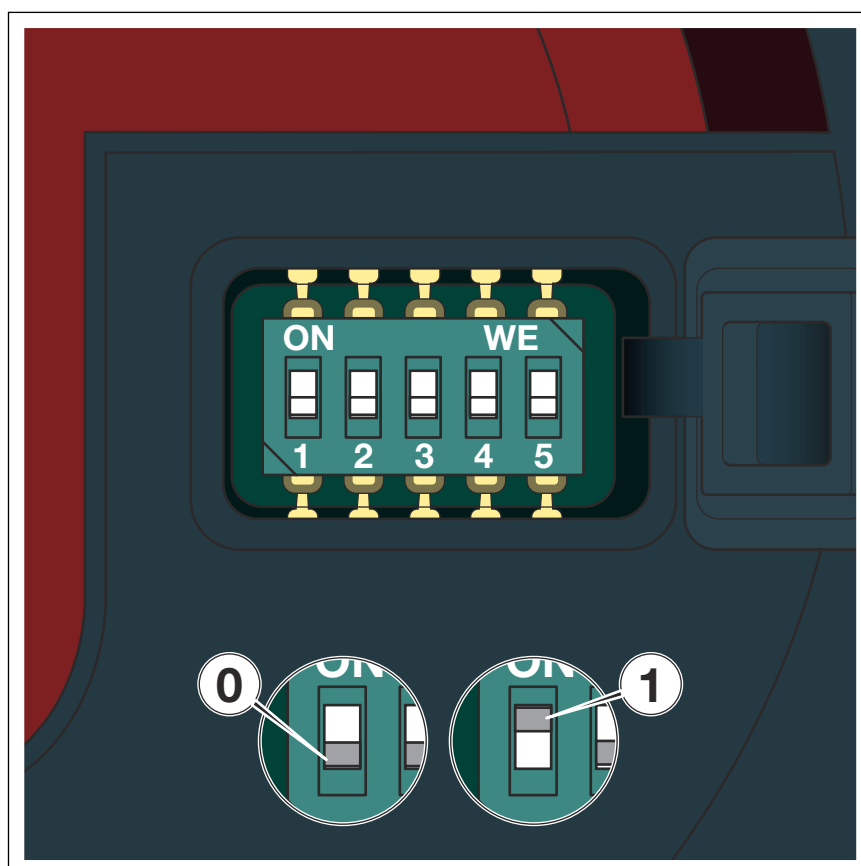
3.3 Colocação em funcionamento

3.3.1 Ajustar sensor de infravermelhos

Efetuar ajustes

Os parâmetros de alcance, distinção entre volume de descarga pequeno e grande e "Tampa do WC à frente do sensor" são definidos através do interruptor DIP do comando de infravermelhos.

Efetuar ajustes quando a unidade estiver sem corrente (não ligada).



- A Alcance
- B Distinção entre volume de descarga pequeno e grande
- C "Tampa do WC à frente do sensor"
- 0 Posição do interruptor DIP: DESLIGADO
- 1 Posição do interruptor DIP: LIGADO

Colocação dos interruptores DIP:

- Os interruptores 1-2 determinam o alcance do sensor de infravermelhos.
- Os interruptores 3-4 determinam a distinção entre volume de descarga pequeno e grande.
- O interruptor 5 ativa a função de "Tampa do WC à frente do sensor".

Ajustar o alcance

Alcance (em mm)	Posição dos interruptores 1–2	
	1	2
500 (ajuste de fábrica)	0	0
400	0	1
600	1	0

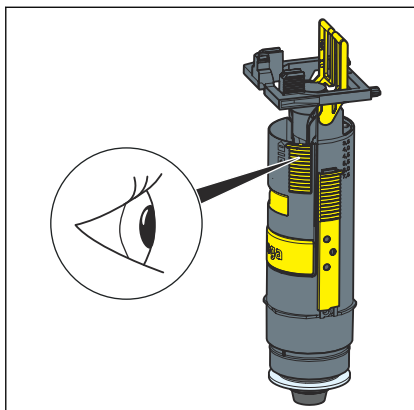
Ajustar distinção entre volume de descarga pequeno e grande

Volume de descarga pequeno com tempo de utilização (em seg.)	Posição dos interruptores 3–4	
	3	4
DESLIGADO (ajuste de fábrica)	0	0
até 30	0	1
até 60	1	0
até 90	1	1

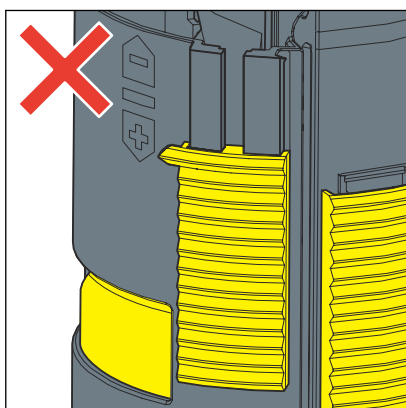
Ajustar "Tampa do WC à frente do sensor"

"Tampa do WC à frente do sensor"	Posição do interruptor 5
	5
DESLIGADO (ajuste de fábrica)	0
LIGADO	1

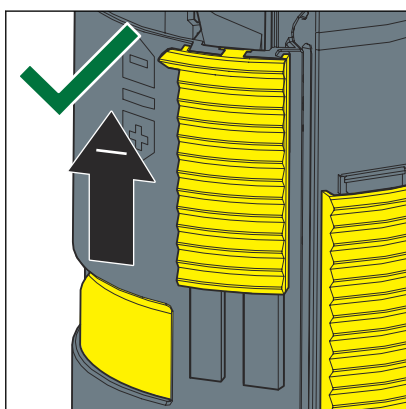
3.3.2 Ajustar a descarga



Na válvula de descarga no autoclismo tem de estar ajustado o volume de descarga pequeno mais reduzido possível.



■ O volume de descarga pequeno está ajustado erradamente.

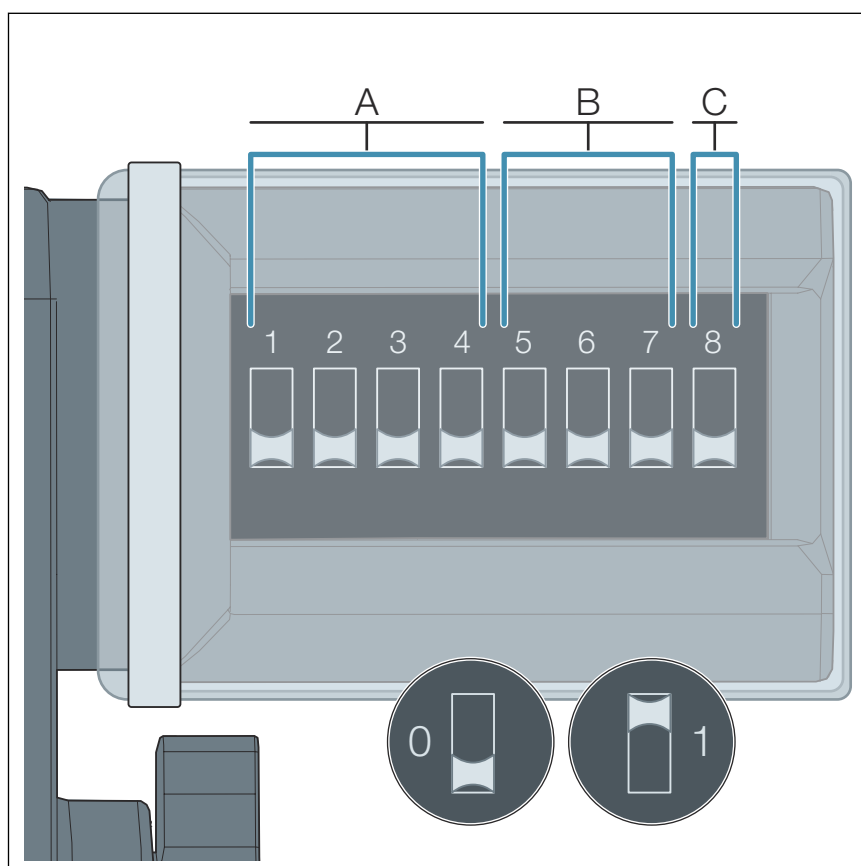


■ O volume de descarga pequeno está ajustado corretamente.

O volume de descarga é ajustado ao comando através do interruptor DIP da unidade de acionamento.



Efetuar ajustes apenas quando a unidade estiver sem corrente (não ligada).



- A Ajuste do volume de descarga
- B Intervalo da Função Higiene
- C Ajuste do volume de descarga da Função Higiene
- 0 Posição do interruptor DIP: DESLIGADO
- 1 Posição do interruptor DIP: LIGADO

Colocação dos interruptores DIP:

- Os interruptores 1–4 determinam o volume de descarga.
- Os interruptores 5–7 determinam o intervalo da Função Higiene.
- O interruptor 8 determina o volume de descarga da Função Higiene.



AVISO!
Danos devido à humidade

A penetração de humidade pode danificar a unidade de acionamento.

- Não retirar o invólucro de proteção dos interruptores DIP.

Ajustar os volumes de descarga (A)

N.º do programa	Volume de descarga grande (em litros)	Volume de descarga pequeno (em litros)	Posição dos interruptores 1—4			
			1	2	3	4
Programa 0 (ajuste de fábrica)	6	3	0	0	0	0
Programa 1	3,5	2	0	0	0	1
Programa 2	4,5	2	0	0	1	0
Programa 3	6	2	0	0	1	1
Programa 4	7,5	2	0	1	0	0
Programa 5	3,5	3	0	1	0	1
Programa 6	4,5	3	0	1	1	0
Programa 7	7,5	3	0	1	1	1
Programa 8	4,5	4	1	0	0	0
Programa 9	6	4	1	0	0	1
Programa 10	7,5	4	1	0	1	0

Ativar a Função Higiene e ajustar intervalos (B)

Intervalo (em horas)	Posição dos interruptores 5—7		
	5	6	7
Desligado	0	0	0
1	0	0	1
12	0	1	0
24	0	1	1
72	1	0	0
168	1	0	1

Ajustar volume de descarga da Função Higiene (C)

Volume de descarga (em litros)	Posição do interruptor 8
3	0
7,5	1

3.4 Erros, avarias e resolução



Em caso de falhas operacionais, desligar o modelo da fonte de alimentação e voltar a ligá-lo após um minuto.

Erro	Causa	Resolução
Depois de acionado através da placa de acionamento, o WC não faz a descarga.	desconhecido	Desligar a placa de acionamento da fonte de alimentação durante 60 segundos e voltar a ligá-la.
	Ocorreu uma falha da tensão de alimentação.	Verificar a tensão de alimentação.
	O autoclismo ainda não está cheio por completo.	Esperar até que o autoclismo esteja suficientemente cheio.
	O autoclismo não tem água. A válvula de esquadria está fechada.	Abrir a válvula de esquadria.
	O comando está avariado.	Substituir o comando.
	O conector de encaixe comando/placa de acionamento não está ligado.	Ligar o conector de encaixe. ↳ Capítulo 3.2.2 «Montar a placa de acionamento» na página 16
Depois de acionado através da placa de acionamento, o WC faz a descarga de forma contínua.	A vedação da válvula de enchimento está suja ou danificada.	Verificar e, se necessário, substituir a vedação.
	A vedação da válvula de descarga está suja ou danificada.	Verificar e, se necessário, substituir a vedação.

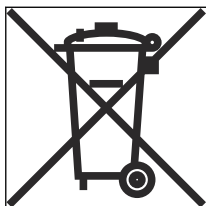
3.5 Cuidados e manutenção

3.5.1 Indicações de conservação

Usar sabão normal ou um produto de limpeza suave para a conservação periódica e a prevenção das manchas de calcário na placa de acionamento. Nunca utilizar produtos abrasivos ou objetos que riscuem.

Eliminar a sujidade grosseira com um produto de limpeza doméstico. Enxaguar muito bem o produto de limpeza com água clara depois de deixar atuar durante o tempo prescrito. Não podem permanecer resíduos nos componentes.

3.6 Eliminação



Separar o produto e a embalagem dos mesmos grupos de material (p. ex. papel, metais, sintéticos ou metais não-ferrosos) e eliminá-los de acordo com a legislação nacional válida.

Os componentes eletrónicos, bem como as pilhas ou baterias, não podem ser eliminados juntamente com o lixo doméstico, têm de ser eliminados corretamente de acordo com a diretiva REEE 2012/19/UE.



Viega CE GmbH & Co. KG

comercial@viega.pt

viega.pt

PT • 2024-08 • VPN230085

