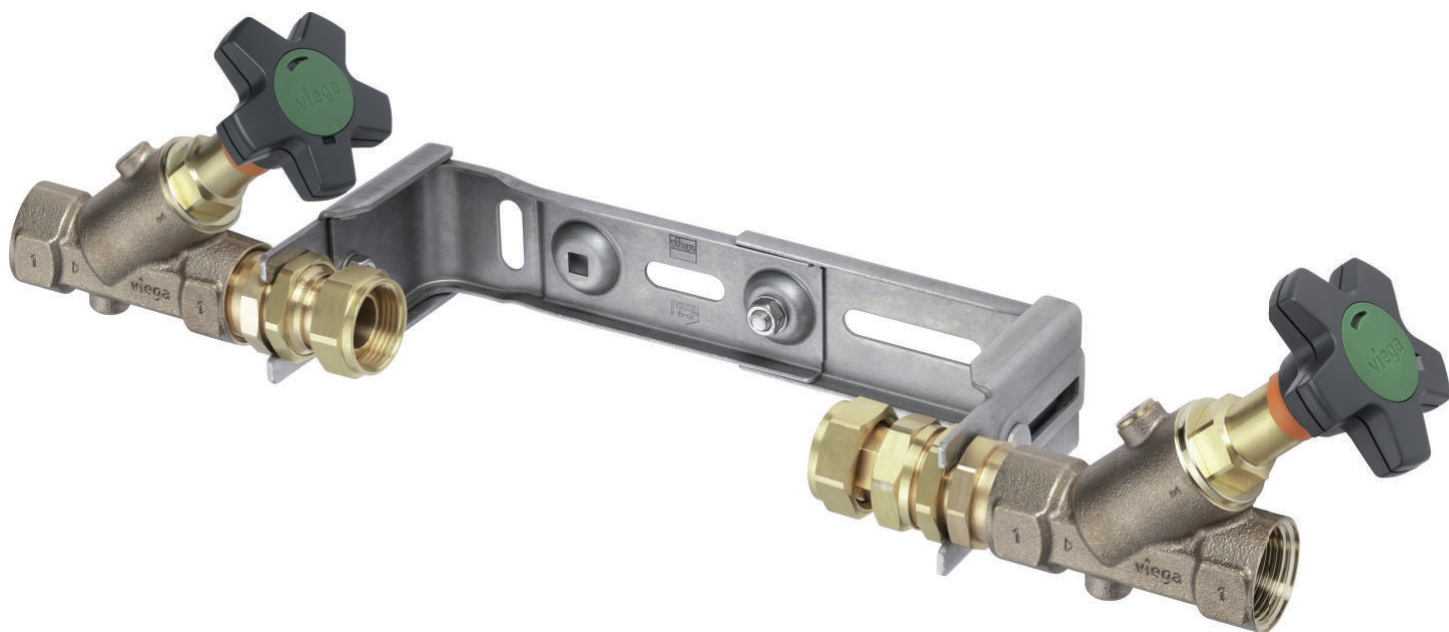


Bruksanvisning

Easytop-monteringsenhet med Rp-gänga



för vattenmätare i dricksvatteninstallation

Modell
2230.10

Konstruktionsår (från)
07/2017

viega

Innehållsförteckning

1	Om den här bruksanvisningen	3
	1.1 Målgrupper	3
	1.2 Märkning av information	3
	1.3 Information om den här språkversionen	4
2	Produktinformation	5
	2.1 Standarder och regelverk	5
	2.2 Avsedd användning	7
	2.2.1 Användningsområden	7
	2.2.2 Medier	7
	2.3 Produktbeskrivning	7
	2.3.1 Översikt	7
	2.3.2 Gånganslutning	8
	2.3.3 Märkningar på komponenter	8
	2.3.4 Kompatibla komponenter	9
	2.3.5 Tekniska data	9
	2.4 Användningsinformation	9
	2.4.1 Korrosion	9
3	Hantering	10
	3.1 Monteringsinformation	10
	3.1.1 Monteringsanvisningar	10
	3.2 Montering	10
	3.2.1 Monteringsförberedelse	10
	3.2.2 Vågrät installation	11
	3.2.3 Lodrät installation	14
	3.2.4 Täthetskontroll	14
	3.3 Underhåll	15
	3.4 Avfallshantering	15

1 Om den här bruksanvisningen

För det här dokumentet finns skyddade rättigheter, mer information finns på viega.com/legal.

1.1 Målgrupper

Informationen i den här anvisningen vänder sig till VVS installatörer samt utbildade personer.

För personer som inte har utbildningen eller kvalifikationen ovan är det inte tillåtet att montera, installera och eventuellt underhålla den här produkten. Den här begränsningen gäller inte för eventuell information om användningen.

Inbyggnaden av Viega-produkter måste ske enligt de allmänt erkända tekniska reglerna och Viegas bruksanvisningar.

1.2 Märkning av information

Varnings- och informationstexter är avgränsade från den övriga texten och märkta med tillhörande piktogram.



FARA

Varnar för möjliga livsfarliga skador.



VARNING

Varnar för möjliga allvarliga skador.



IAKTTAG FÖRSIKTIGHET!

Varnar för möjliga skador.



OBS!

Varnar för möjliga materiella skador.



Extra information och tips.

1.3 Information om den här språkversionen

Den här bruksanvisningen innehåller viktig information om produkt- och systemval, montering och idrifttagning, samt om avsedd användning och, om det krävs, om underhållsåtgärder. Den här informationen om produkter, deras egenskaper och användningstekniker baseras på standarder som gäller just nu i Europa (t.ex. EN) och/eller i Tyskland (t.ex. DIN/DVGW).

Vissa avsnitt i texten kan hänvisa till tekniska föreskrifter i Europa/Tyskland. Dessa föreskrifter gäller som rekommendationer för andra länder, om det inte finns några motsvarande nationella krav där. Hithörande nationella lagar, standarder, föreskrifter, normer, lagar eller andra tekniska föreskrifter har förtur framför tyska/europeiska direktiv i den här anvisningen: Den angivna informationen är inte bindande för andra länder och områden och bör, som sagt, ses som ett stöd.

2 Produktinformation

2.1 Standarder och regelverk

Efterföljande normer och regelverk gäller för Tyskland resp. Europa och skall ses som ett stöd.

Regelverk från avsnitt: Användningsområden

Giltighetsområde/information	Regelverk som gäller i Tyskland
Planering, utförande, drift och underhåll av dricksvatteninstallationer	DIN EN 806 del 1
Planering, utförande, drift och underhåll av dricksvatteninstallationer	DIN EN 806 del 2
Planering, utförande, drift och underhåll av dricksvatteninstallationer	DIN EN 806 del 3
Planering, utförande, drift och underhåll av dricksvatteninstallationer	DIN EN 806 del 4
Planering, utförande, drift och underhåll av dricksvatteninstallationer	DIN EN 806 del 5
Planering, utförande, drift och underhåll av dricksvatteninstallationer	DIN EN 1717
Planering, utförande, drift och underhåll av dricksvatteninstallationer	DIN 1988
Planering, utförande, drift och underhåll av dricksvatteninstallationer	VDI/DVGW 6023
Planering, utförande, drift och underhåll av dricksvatteninstallationer	Trinkwasserverordnung (TrinkwV)

Regelverk från avsnitt: Medier

Giltighetsområde/information	Regelverk som gäller i Tyskland
Lämplighet för dricksvatten	Trinkwasserverordnung (TrinkwV)

Regelverk från avsnitt: Produktbeskrivning

Giltighetsområde/information	Regelverk som gäller i Tyskland
Lämplighet för dricksvatteninstallationer	Trinkwasserverordnung (TrinkwV)
Lämplighet för dricksvatteninstallationer	DIN 50930-6
Krav på plastkomponenter för dricksvatteninstallationer	DVGW-Arbeitsblatt W270

Regelverk från avsnitt: Gänganslutning

Giltighetsområde/information	Regelverk som gäller i Tyskland
Gängkoppling	DIN EN 10226-1
Tillåtna tätningsmedel	DIN 30660
Tillåtna tätningsmedel	DIN EN 751-2

Regelverk från avsnitt: Märkning på komponenter

Giltighetsområde/information	Regelverk som gäller i Tyskland
Märkning bullerclass I	DIN EN 1213
EA-märkning för klassificering	DIN EN 1717

Regelverk från avsnitt: Korrosion

Giltighetsområde/information	Regelverk som gäller i Tyskland
Utvändigt korrosionsskydd	DIN EN 806-2
Utvändigt korrosionsskydd	DIN 1988-200
Utvändigt korrosionsskydd	DKI-Informationsdruck i. 160

Regelverk från avsnitt: Täthetskontroll

Giltighetsområde/information	Regelverk som gäller i Tyskland
Täthetskontroll för dricksvatteninstallationer	DIN EN 806 del 4
Täthetskontroll för dricksvatteninstallationer	ZVSHK-Merkblatt „Dichtheitsprüfungen von Trinkwasserinstallationen mit Druckluft, Inertgas oder Wasser“

Regelverk från avsnitt: Underhåll

Giltighetsområde/information	Regelverk som gäller i Tyskland
Drift och underhåll dricksvatteninstallationer	DIN EN 806-5

2.2 Avsedd användning



Stäm av användningen av modellen för andra än de beskrivna användningsområdena och medierna med Viegas servicecenter.

2.2.1 Användningsområden

Användning är möjligt bl.a. inom följande områden:

- Dricksvatteninstallationer

För planering, utförande, drift och underhåll av dricksvatteninstallationer, beakta de allmänt erkända tekniska reglerna och gällande riktlinjer, se ↪ *"Regelverk från avsnitt: Användningsområden"* på sidan 5.

2.2.2 Medier

Modellen är bl.a. lämpad för följande medier:

- Dricksvatten utan begränsning enligt gällande riktlinjer se ↪ *"Regelverk från avsnitt: Medier"* på sidan 5
- Maximal kloridkoncentration 250 mg/l, enligt gällande riktlinjer, se ↪ *"Regelverk från avsnitt: Medier"* på sidan 5

2.3 Produktbeskrivning

Easytop-systemavstängningsventiler kan användas för allt dricksvatten enligt gällande riktlinjer och är DVGW-certifierade, se ↪ *"Regelverk från avsnitt: Produktbeskrivning"* på sidan 6. Plastkomponenterna uppfyller KTW-rekommendationen och kraven i gällande riktlinjer.

2.3.1 Översikt

Easytop-monteringsenheten är lämpad för vågrät och lodrät montering av vattenmätare.

Modellen är utrustad på följande sätt:

- Vattenmätarbygel av rostfritt stål, djup- och längdjusterbar
- Anslutningar för vattenmätare, ingångssida plomberbar, utgångssida längdjusterbar
- Ingångssida Easytop-snedsätesventil modell 2230.53
- Utgångssida Easytop-snedsätesventil modell 2230.53
- Alla delar med vattenberöring av rödgods/siliciumbrons
- Fästmaterial

Modellen finns i följande dimensioner:

Q3	4
Qn	2,5
Rp1	1
Rp2	1

2.3.2 Gänganslutning

Förutsättningen för en gänganslutning, vilken tätar via gängan, är en gängkoppling enligt gällande riktlinjer, se ☞ *”Regelverk från avsnitt: Gänganslutning” på sidan 6*. Enligt de här riktlinjerna består en godkänd gängkoppling av en konisk utvändig gänga och en cylindrisk invändig gänga, t.ex. R $\frac{3}{4}$ och Rp $\frac{3}{4}$.

Använd endast gängse och kloridfria tätningsmedel godkända enligt DVGW enligt gällande riktlinjer för att täta gängor, se ☞ *”Regelverk från avsnitt: Gänganslutning” på sidan 6*.

2.3.3 Märkningar på komponenter

Modellen är märkt på följande sätt:

- Flödesriktningsangivelse
- Bullerclass I enligt gällande riktlinjer, se ☞ *”Regelverk från avsnitt: Märkning på komponenter” på sidan 6*
- Dimension
- DVGW-text
- Lägesangivelse under ratten

2.3.4 Kompatibla komponenter

Modell är lämpad för montering på vattenmätare av storleken Qn 2,5/Q3 4.

Kontakta även servicecentret hos Viega om du har frågor om det här ämnet.

2.3.5 Tekniska data

Beakta följande driftsvillkor för installationen av modellen:

Drifttemperatur [T_{max}]	20 °C
Drifttryck [P_{max}]	1,6 MPa (16 bar)


2.4 Användningsinformation

2.4.1 Korrosion

Fritt dragna rörledningarna och armaturer i lokaler behöver normalt sett inget utvändigt korrosionsskydd.

Undantag är följande fall:

- Kontakt med aggressiva byggmaterial, samt nitrit- eller ammoniumhaltiga material
- I aggressiv miljö

Om ett utvändigt korrosionsskydd behövs, beakta de gällande riktlinjerna, se  "Regelverk från avsnitt: Korrosion" på sidan 6.



Easytop-armaturer av rödgods/siliciumbrons kan användas för allt dricksvatten.

Kloridkoncentrationen i mediet får inte överskrida ett maximumvärde på 250 mg/l.

Vid den här kloriden rör det sig inte om ett desinfektionsmedel, utan om en beståndsdel av hav- och koksalt (natriumklorid).

3 Hantering

3.1 Monteringsinformation

3.1.1 Monteringsanvisningar

Kontrollera systemkomponenter



Ta ut modellen ur förpackningen först omedelbart innan användningen.

Genom transport och lagring kan systemkomponenter ev. ha skadats.

- Kontrollera alla delar.
- Byt ut skadade komponenter.
- Reparera inte skadade komponenter.
- Smutsiga komponenter får inte installeras.

Under monteringen

Beakta följande vid monteringen:

- Använd lämpliga verktyg



Välj installationsplats så att Easytop-monteringsenheten är väl åtkomlig, lättanvänd och vattenmätaren kan monteras bra.

Rörledningsutförande och fastsättning

Information finns i Viega systembruksanvisningarna till den använda produkten.

Längdexpansion

Information finns i Viega systembruksanvisningarna till den använda produkten.

3.2 Montering

3.2.1 Monteringsförberedelse

Monteringen visas på modell 2230.15 som exempel.



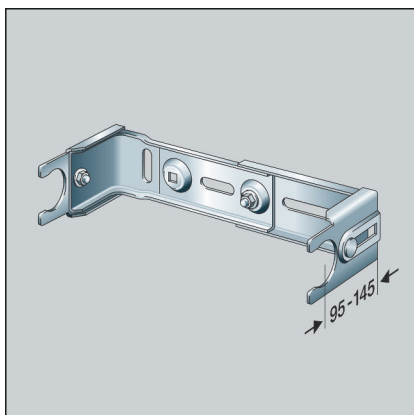
OBS!

Det bifogade monteringssetet är utformat för montering på en massiv vägg.

Fästmaterialet måste stämmas av till underlaget och till omgivningsförhållandena.

3.2.2 Vågrät installation

Monteringssteg

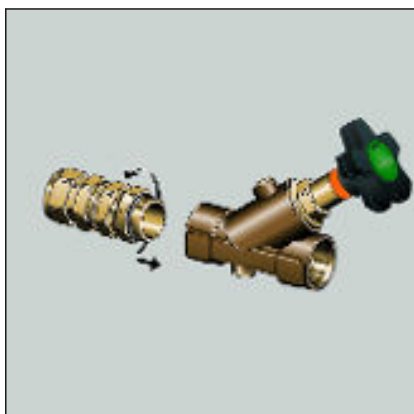


- Fäst vattenmätarbygeln på väggen.
- Ställ in det nödvändiga väggavståndet för vattenmätaren.



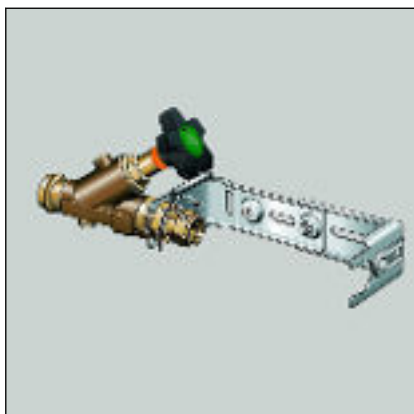
- Ingång:
Skruva in anslutningen för vattenmätaren i Easytop-snedsätesventilen. Tätningen görs med O-ringen.

INFO! Använd de bifogade övergångsstyckena för artikel 717902. Tätningen görs med O-ringen.

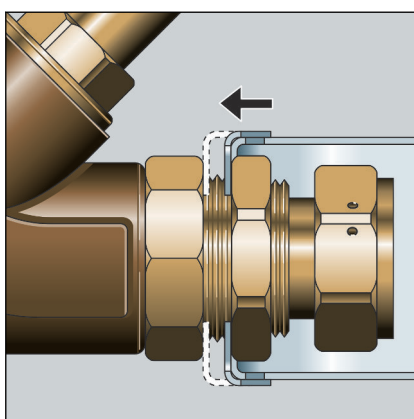


- Utgång:
Skruva in anslutningen för vattenmätaren i Easytop-KRV-snedsätesventilen. Tätningen görs med O-ringen.

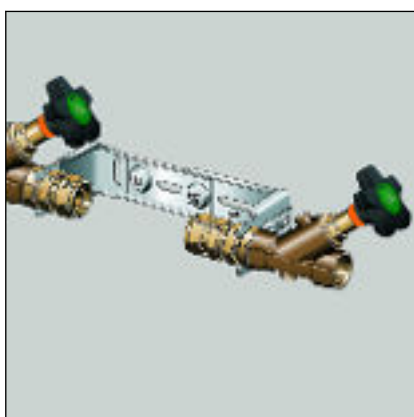
INFO! Använd de bifogade övergångsstyckena för artikel 717902. Tätningen görs med O-ringen.



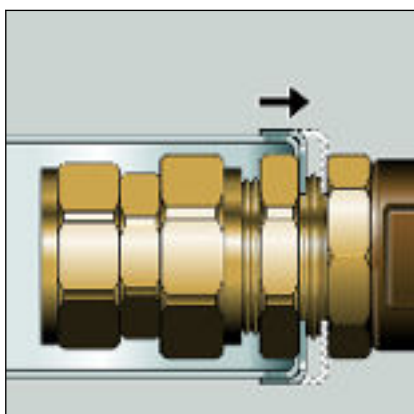
- Fäst Easytop-snedsätesventilen på vattenmätarbygeln.
OBS! Beakta flödesriktningen!



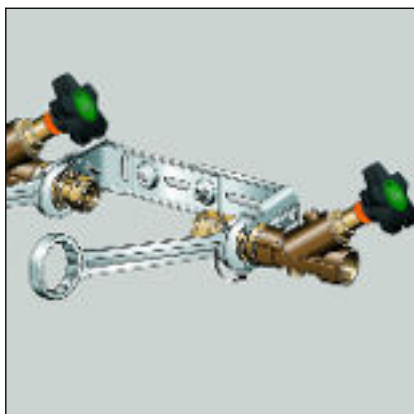
- Skruva kontramuttern för hand mot vattenmätarbygeln.



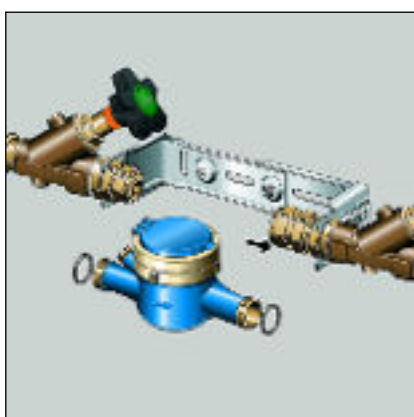
- Fäst Easytop-snedsätesventilen på vattenmätarbygeln.
OBS! Beakta flödesriktningen!



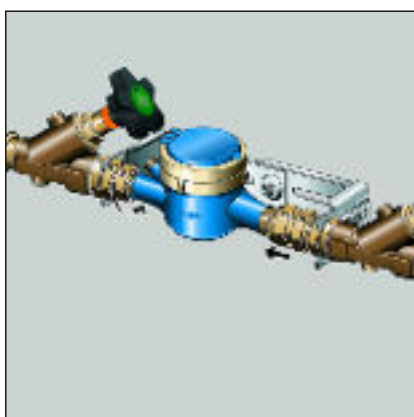
- Skruva kontramuttern för hand mot vattenmätarbygeln.



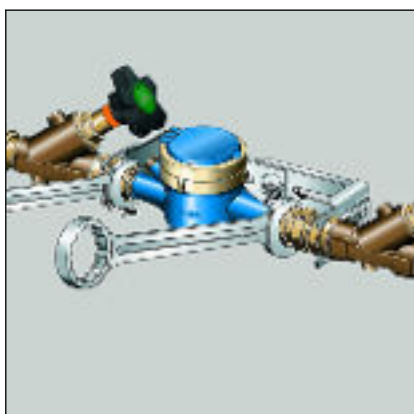
- Dra åt kontramuttrarna på anslutningarna för vattenmätaren.



- Lossa skjutdelens låsmutter och skjut in skjutdelen.



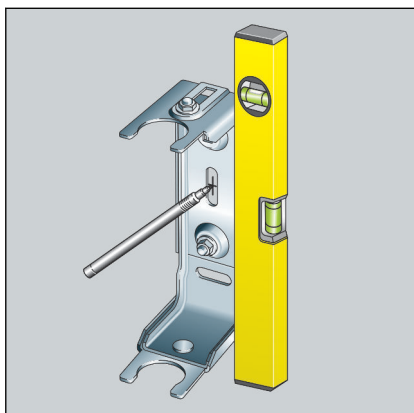
- Sätt in vattenmätaren med tätning på skruvförbandet på ingångssidan och dra åt förskruvningen för hand.
- Skjut tillbaka skjutdelen med tätning fram till vattenmätaren och dra åt förskruvningen för hand.



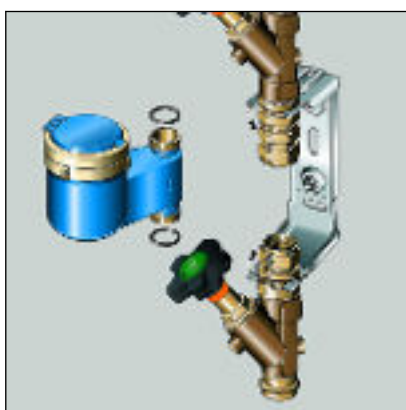
- Dra åt anslutningarna för vattenmätaren.
- Dra åt skjutdelens låsmutter.

3.2.3 Lodrät installation

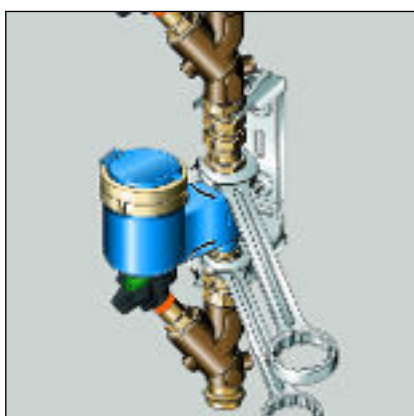
Monteringssteg



- Använd vattenmätaren för lodrät montering.
- Genomför monteringsstegen som vid den vågräta installationen.



- Dra åt kontramuttrarna på anslutningarna för vattenmätaren.
- Lossa skjutdelens låsmutter och skjut in skjutdelen.
- Sätt in vattenmätaren med tätning på skruvförbandet på ingångs- sidan och dra åt förskruvningen för hand.
- Skjut tillbaka skjutdelen med tätning fram till vattenmätaren och dra åt förskruvningen för hand.



- Dra åt anslutningarna för vattenmätaren.
- Dra åt skjutdelens låsmutter.

3.2.4 Täthetskontroll

Installatören måste genomföra en täthetskontroll innan idrifttagningen. Genomför det här provet på det färdigställda men ännu inte täckta systemet.

Beakta de allmänt erkända tekniska reglerna och gällande riktlinjer, se ☞ "Regelverk från avsnitt: Täthetskontroll" på sidan 6.

Dokumentera resultatet.

3.3 Underhåll



OBS!

Informera din uppdragsgivare eller innehavaren av dricksvatteninstallationen att anläggningen måste underhållas med jämna mellanrum.

För drift och underhåll av dricksvatteninstallationer måste gällande riktlinjer beaktas, se ↪ *"Regelverk från avsnitt: Underhåll"* på sidan 7.



Viega rekommenderar att armaturen utlöses och funktionen kontrolleras med jämna mellanrum.

Byta ventilöverdelen

Om ventilöverdelarna måste bytas ut, använd modellen 2237.22.

Byta anslutning för vattenmätare

Om anslutningen för vattenmätaren måste bytas ut, måste modell 2230.71 användas.

3.4 Avfallshantering

Sortera produkten och förpackningen i respektive materialgrupper (t.ex. papper, metall, plast eller icke-järnmetaller) och avfallshandera enligt gällande nationella lagar.



Viega A/S
info@viega.se
viega.se

SE • 2022-08 • VPN180179

