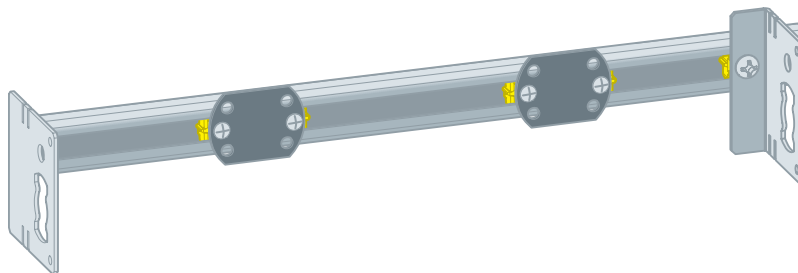


# Prevista Dry Plus-Armatureträger für AP-Armatur breitenverstellbar

## Gebrauchsanleitung



für AP-Armatur breitenverstellbar

**Modell**  
Modell: 8555.33

**Baujahr:**  
ab 10/2018

de\_DE





# Inhaltsverzeichnis

<b>1</b>	<b>Über diese Gebrauchsanleitung</b>	<b>4</b>
1.1	Zielgruppen	4
1.2	Kennzeichnung von Hinweisen	4
<b>2</b>	<b>Produktinformation</b>	<b>6</b>
2.1	Normen und Regelwerke	6
2.2	Bestimmungsgemäße Verwendung	6
2.2.1	Einsatzbereiche	6
2.3	Produktbeschreibung	7
2.3.1	Übersicht	7
2.3.2	Kompatible Bauteile	7
<b>3</b>	<b>Handhabung</b>	<b>8</b>
3.1	Montageinformationen	8
3.1.1	Einbaumaße	8
3.2	Montage	8
3.2.1	Modul montieren	8
3.2.2	Abschließende Arbeiten	11
3.3	Entsorgung	11

# 1 Über diese Gebrauchsanleitung

Für dieses Dokument bestehen Schutzrechte, weitere Informationen erhalten Sie unter [viega.de/rechtshinweise](http://viega.de/rechtshinweise).

## 1.1 Zielgruppen

Die Informationen in dieser Anleitung richten sich an folgende Personengruppen:

- Heizungs- und Sanitärfachkräfte bzw. unterwiesenes Fachpersonal
- Endverbraucher

Für Personen, die nicht über die o. a. Ausbildung bzw. Qualifikation verfügen, sind Montage, Installation und gegebenenfalls Wartung dieses Produkts unzulässig. Diese Einschränkung gilt nicht für mögliche Hinweise zur Bedienung.

Der Einbau von Viega Produkten muss unter Einhaltung der allgemein anerkannten Regeln der Technik und der Viega Gebrauchsanleitungen erfolgen.

## 1.2 Kennzeichnung von Hinweisen

Warn- und Hinweistexte sind vom übrigen Text abgesetzt und durch entsprechende Piktogramme besonders gekennzeichnet.



### GEFAHR!

Warnt vor möglichen lebensgefährlichen Verletzungen.



### WARNUNG!

Warnt vor möglichen schweren Verletzungen.



### VORSICHT!

Warnt vor möglichen Verletzungen.



### HINWEIS!

Warnt vor möglichen Sachschäden.



*Zusätzliche Hinweise und Tipps.*

# 2 Produktinformation

## 2.1 Normen und Regelwerke

### Regelwerke aus Abschnitt: Einsatzbereiche / Montagebedingungen

Geltungsbereich / Hinweis	Für Deutschland geltendes Regelwerk
Geeignete gemauerte Wände	EN 1996-1-1
Geeignete betonierte Wände	DIN 1045

## 2.2 Bestimmungsgemäße Verwendung

### 2.2.1 Einsatzbereiche

Der Armaturenräger eignet sich für die Montage an Wandkonstruktionen gemäß den Regelwerken im Abschnitt ↪ „Regelwerke aus Abschnitt: Einsatzbereiche / Montagebedingungen“ auf Seite 6 und ist vorgesehen für die Montage in einer Prevista Dry Plus-Vorwandkonstruktion.

## 2.3 Produktbeschreibung

### 2.3.1 Übersicht

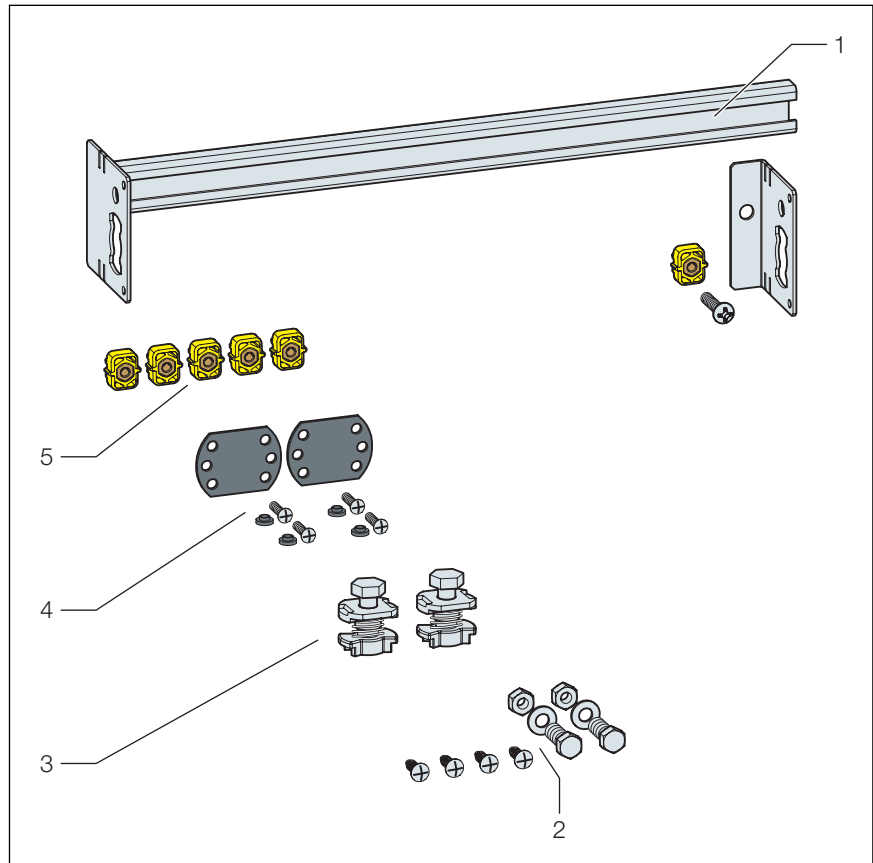


Abb. 1: Lieferumfang

- 1 Armaturenträger
- 2 Schrauben für Befestigung in Ständerwerk
- 3 Nutensteine
- 4 Aufnahmen für Wandscheiben
- 5 Nutensteine für Befestigung in C-Schiene

### 2.3.2 Kompatible Bauteile

Der Armaturenträger ist vorgesehen für die Verwendung mit einer AP-Armatur.

# 3 Handhabung

## 3.1 Montageinformationen

### 3.1.1 Einbaumaße

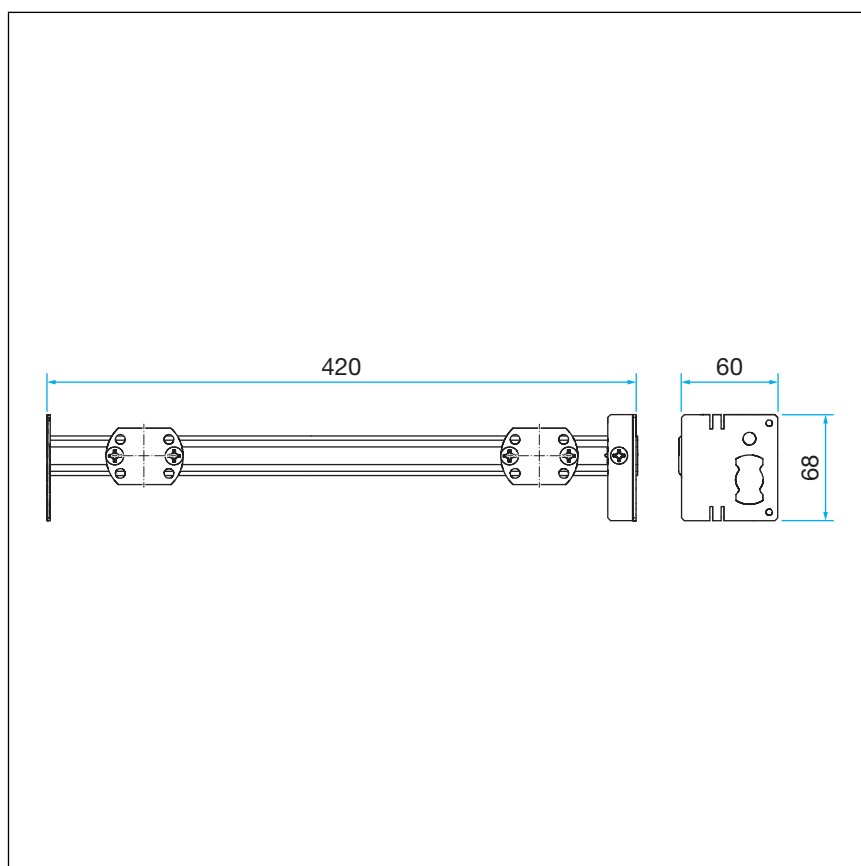
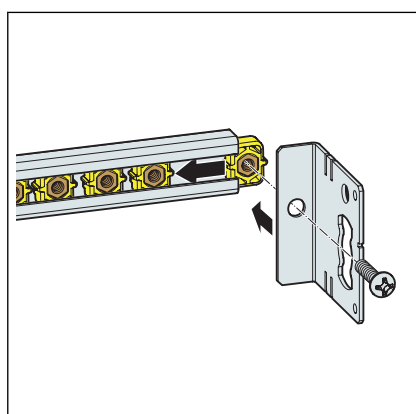


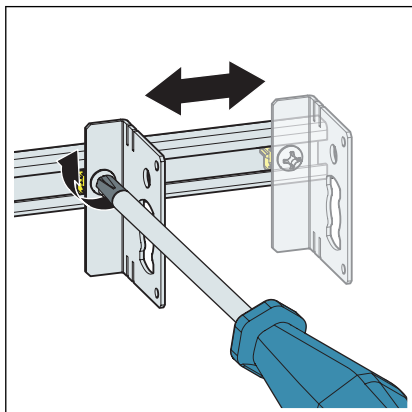
Abb. 2: Einbaumaße

## 3.2 Montage

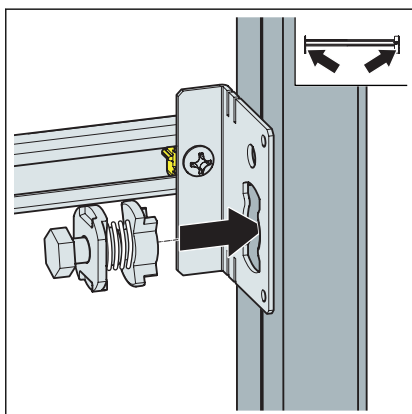
### 3.2.1 Modul montieren



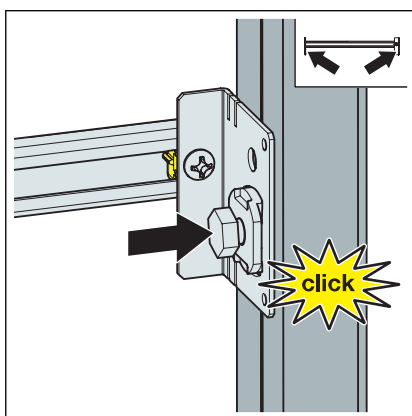
► Die Nutensteine in die C-Schiene des Armaturenrägers einsetzen.



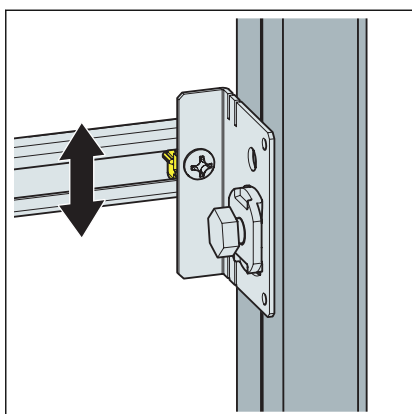
- Die gewünschte Breite einstellen. Die Angaben des Armaturenhers-tellers beachten. Die maximale Breite beträgt 420 mm.
- Die Schraube festziehen.



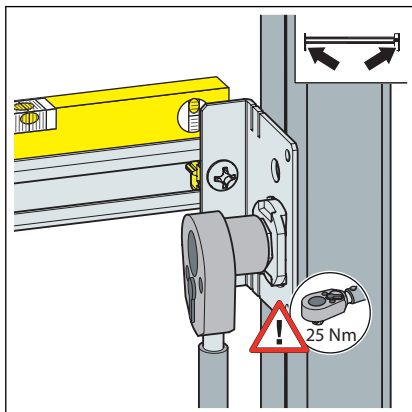
- Mit den beiliegenden Nutensteinen den Armaturenräger auf der offenen Montageschiene befestigen.  
Den Nutenstein in die Öffnung des Moduls einstecken.



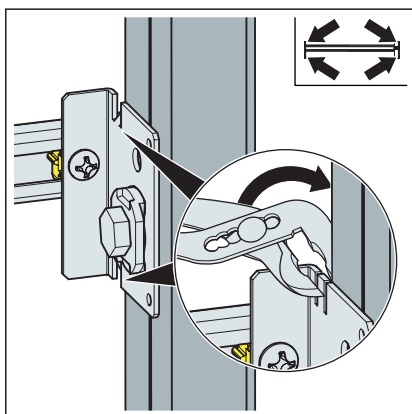
- Den Nutenstein eindrücken, bis der Nutenstein einrastet.



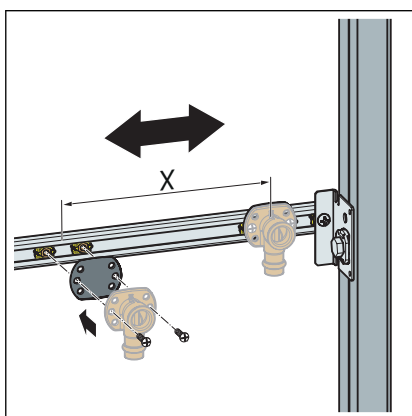
- Die Schiene in der Höhe einstellen.



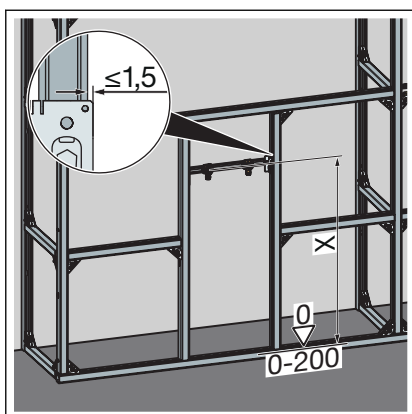
- Den Nutenstein befestigen.



- Die Metalstege des Armaturenrägers seitlich umbiegen.

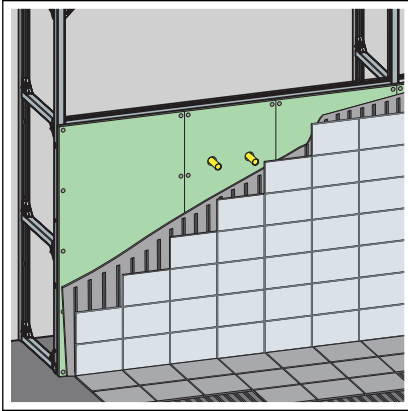


- Die Position der Wandscheibenbefestigungen einstellen.  
Den Abstand zwischen den Aufnahmen entsprechend den Angaben des Armaturenherstellers (X) wählen.
- Die Schrauben mit einem Kreuzschlitz-Schraubendreher festziehen.
- Den Wasseranschluss vorbereiten.



- Die Höhe des Armaturenrägers entsprechend den Angaben des Sanitärobjekt-Herstellers einstellen.

### 3.2.2 Abschließende Arbeiten



- Die Vorwand mit geeigneten Gipskarton-Verkleidungsplatten beplanken.  
Darauf achten, dass Stoßkanten nicht aufeinandertreffen.
- Fugen und Stoßkanten mit geeigneter Spachtelmasse verfugen.
- Für genauere Informationen die Montageanleitung der Gipskarton-Verkleidungsplatten beachten.

### 3.3 Entsorgung

Produkt und Verpackung in die jeweiligen Materialgruppen (z. B. Papier, Metalle, Kunststoffe oder Nichteisenmetalle) trennen und gemäß der national gültigen Gesetzgebung entsorgen.