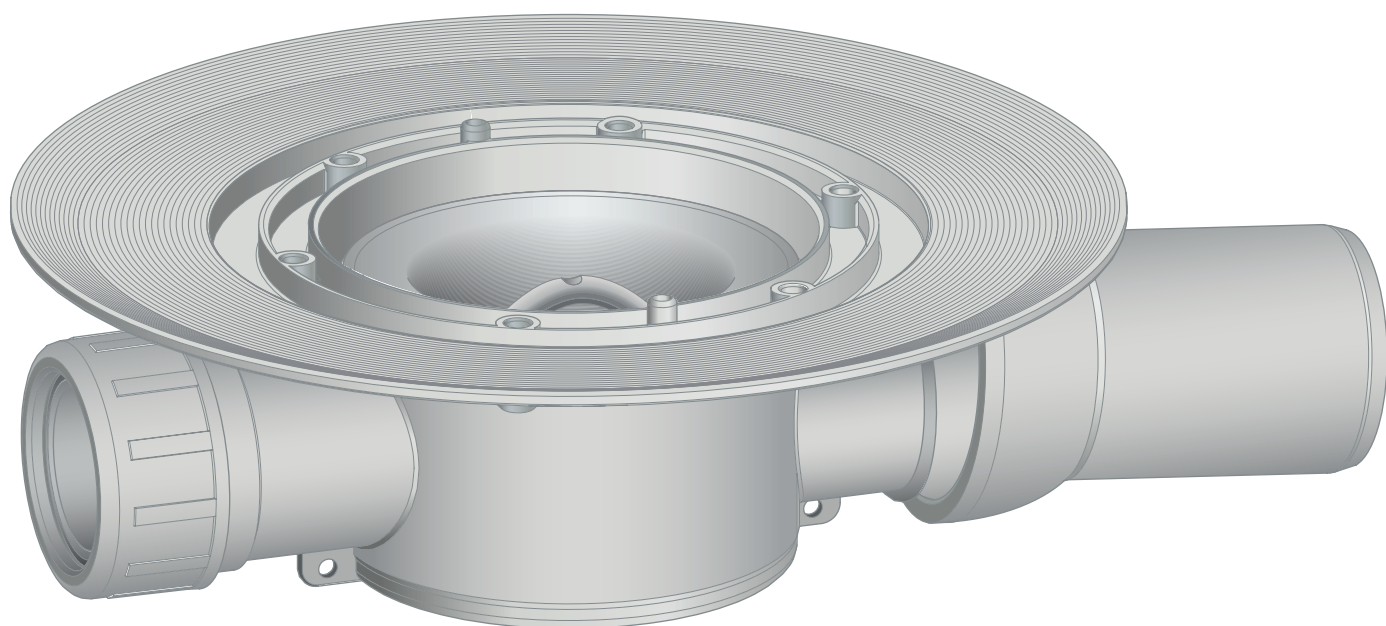


Használati útmutató

Advantix fürdőszobai összefolyó



Modell
4935.6

Gyártási évtől
2005.01

viega

Tartalomjegyzék

1	A használati utasításról	3
	1.1 Célcsoportok	3
	1.2 Megjegyzések jelölése	3
	1.3 Megjegyzés a nyelvváltozattal kapcsolatosan	4
2	Termékinformáció	5
	2.1 Szabványok és szabálygyűjtemények	5
	2.2 Tanúsítvány	6
	2.3 Rendeltetésszerű használat	6
	2.3.1 Alkalmazási területek	6
	2.3.2 Közégek	7
	2.3.3 Lefolyási teljesítmény	7
	2.4 Termékleírás	8
	2.4.1 Áttekintés	8
	2.4.2 Műszaki adatok	8
	2.5 Használati információk	9
	2.5.1 Beépítési változatok	9
	2.5.2 Szigetelés	10
	2.5.3 Tűzvédelem	15
	2.6 Szükséges tartozékok	16
3	Kezelés	18
	3.1 Szerelési információk	18
	3.1.1 Fontos tudnivalók	18
	3.1.2 Beépítési méretek	19
	3.1.3 Szerszámok és anyagok	19
	3.2 Szerelés	19
	3.2.1 Lefolyó csatlakoztatása	19
	3.2.2 Előkészítés a további munkákhoz	21
	3.2.3 A lefolyó szigetelése	22
	3.2.4 Rátét hideg burkolattal burkolt padlóba szerelése	25
	3.3 Ápolás	26
	3.3.1 Ápolási utasítások	26
	3.3.2 A lefolyó tisztítása	26
	3.4 Ártalmatlanítás	27

1 A használati utasításról

A dokumentumra szerzői jogok vonatkoznak, további információkat a viega.com/legal webhelyen találhat.

1.1 Célcsoportok

Az utasításban található információk a következő személyekre vonatkoznak:

- fűtés- és vízvezeték szerelők, ill. képzett szakemberek
- burkolók
- végfelhasználók

A fent megnevezett képzettséggel, ill. képesítéssel nem rendelkező személyek számára a termék szerelése, telepítése és adott esetben karbantartása nem megengedett. Ez a korlátozás nem vonatkozik a lehetséges kezelési tudnivalókra.

A Viega termékek beszerelését a technika általánosan elismert szabályai és a Viega használati utasítások szerint kell végezni.

1.2 Megjegyzések jelölése

A figyelmeztető és a tájékoztató szövegek a további szövegektől elkülönítve, megfelelő piktogramokkal vannak megjelölve.



VESZÉLY!

Lehetséges életveszélyes sérülésekre figyelmeztet.



FIGYELEM!

Lehetséges súlyos sérülésekre figyelmeztet.



VIGYÁZAT!

Lehetséges sérülésekre figyelmeztet.



MEGJEGYZÉS!

Lehetséges anyagi károkra figyelmeztet.



Kiegészítő megjegyzések és tippek.

1.3 Megjegyzés a nyelvváltozattal kapcsolatosan

A használati utasítás fontos információkat tartalmaz a termék, ill. rendszer kiválasztásához, a szereléshez és az üzembe helyezéshez, valamint a rendeltetésszerű használathoz, és amennyiben szükséges, a karbantartáshoz. Ezek, a termékekkel, azok tulajdonságaival és alkalmazástechnikáival kapcsolatos információk a jelenleg hatályos európai (pl. EN) és/vagy németországi (pl. DIN/DVGW) szabványokon alapulnak.

A szöveg némely szakasza az európai/németországi műszaki előírásokra utalhat. Egyéb országok számára, amennyiben ott megfelelő követelmények nem érhetőek el, ezek az előírások ajánlásként szolgálnak. Az ide vonatkozó nemzeti törvények, normák, előírások, szabványok, valamint egyéb műszaki előírások a németországi/európai irányelvekkel, valamint jelen utasítással szemben előnyben részesítendőek: Az itt ismertetett információk nem kötelező jellegűek más országok és régiók számára és, ahogyan arra már utaltunk, csak támpontként szolgálnak.

2 Termékinformáció

2.1 Szabványok és szabálygyűjtemények

Az alábbi szabványok és szabálygyűjtemények Németországra és Európára érvényesek. Az egyes országok országos szabályozásai megtalálhatók az adott ország webhelyén, amely elérhető a viega.hu/szabvanyok oldalon.

Szabálygyűjtemények a következő szakaszból: Szigetelés

Hatály / tudnivaló	A Németországban érvényes szabálygyűjtemény
Az aljzat igénybevételi osztálya, valamint megfelelő kombinált szigetelés	Leitfaden zur Abdichtung im Verbund (AIV)
Engedélyezett kombinált szigetelések a megfelelő építési előírások szerinti engedélyekkel az A és AO igénybevételi osztályokhoz	ETAG 022 T1
Engedélyezett kombinált szigetelések a megfelelő építési előírások szerinti engedélyekkel az A, B és C igénybevételi osztályokhoz	DIBt-Bauregelliste A, Teil 2 des DIBt und Prüfgrundsätze für Abdichtungen im Verbund (PG AIV-F)
Engedélyezett kombinált szigetelések	EN 14891
Belső terek szigetelése	DIN18534

Szabálygyűjtemények a következő szakaszból: Alkalmazási területek



Hatály / tudnivaló	A Németországban érvényes szabálygyűjtemény
Épületekben található lefolyók	EN 1253-6

Szabálygyűjtemények a következő szakaszból: Közégek

Hatály / tudnivaló	A Németországban érvényes szabálygyűjtemény
Háztartási szennyvíz	DIN 1986-3

2.2 Tanúsítvány

DIN EN 1253-6 szerinti adatok, 10. táblázat

Gyártó	Viega GmbH & Co.KG
Gyártó jelölése	
Ü-jel	
Cím	Viega GmbH & Co.KG Viega Platz 1 57439 Attendorn Németország
Vonatkozó szabvány	DIN EN 1253-6
DN	50
Termékosztály hőmérsékleti viselkedés tekintetében	A
Lefolyási teljesítmény 10 mm torlasztási magasságnál	0,4 l/s
Lefolyási teljesítmény 20 mm torlasztási magasságnál	0,6 l/s

2.3 Rendeltetészerű használat

2.3.1 Alkalmazási területek

A lefolyó kisebbtől közepesig terjedő vízmennyiségekre van méretezve, melyek pl. háztartásokra jellemzők.

Műszaki információk, lásd [☞ fejezet 2.4.2 „Műszaki adatok” a\(z\) 8. oldalon.](#)

A vízszintes lefolyócsonkkal rendelkező lefolyó beszerelhető födémnyílásba, valamint födémre is.

Az oldalsó befolyónak nincs szagelzárója.



Az alacsony lefolyási teljesítmény és a 30 mm vízzár-magasság nem teljesíti a szabványok és szabálygyűjtemények követelményeit. Lásd: ↗ fejezet 2.1 „Szabványok és szabálygyűjtemények” a(z) 5. oldalon.

A beszerelés előtt ellenőrizze, hogy a lefolyási teljesítmény elegendő-e!

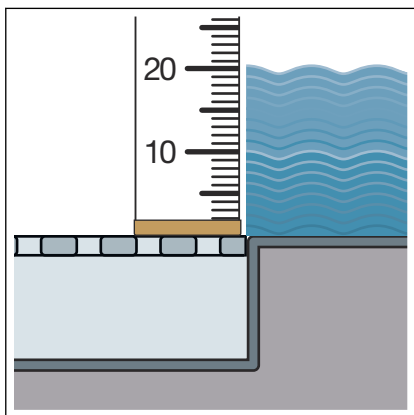
2.3.2 Közegek

A lefolyó folyamatos üzemben háztartási szennyvizek elvezetésére szolgál, lásd: ↗ fejezet 2.1 „Szabványok és szabálygyűjtemények” a(z) 5. oldalon.

- A szennyvíz hőmérséklete átmenetileg akár a 95 °C-ot is elérheti. Folyamatos üzemben a hőmérsékletnek jóval ezen érték alatt kell lennie.
- A pH-értéknek négynél nagyobboknak és tíznél kisebbnek kell lennie.

A termék anyagait károsító szennyvíz bevezetése nem megengedett.

2.3.3 Lefolyási teljesítmény



Lefolyási teljesítmény a rácson keresztül 10 mm torlasztási magasság mellett: 0,4 l/s

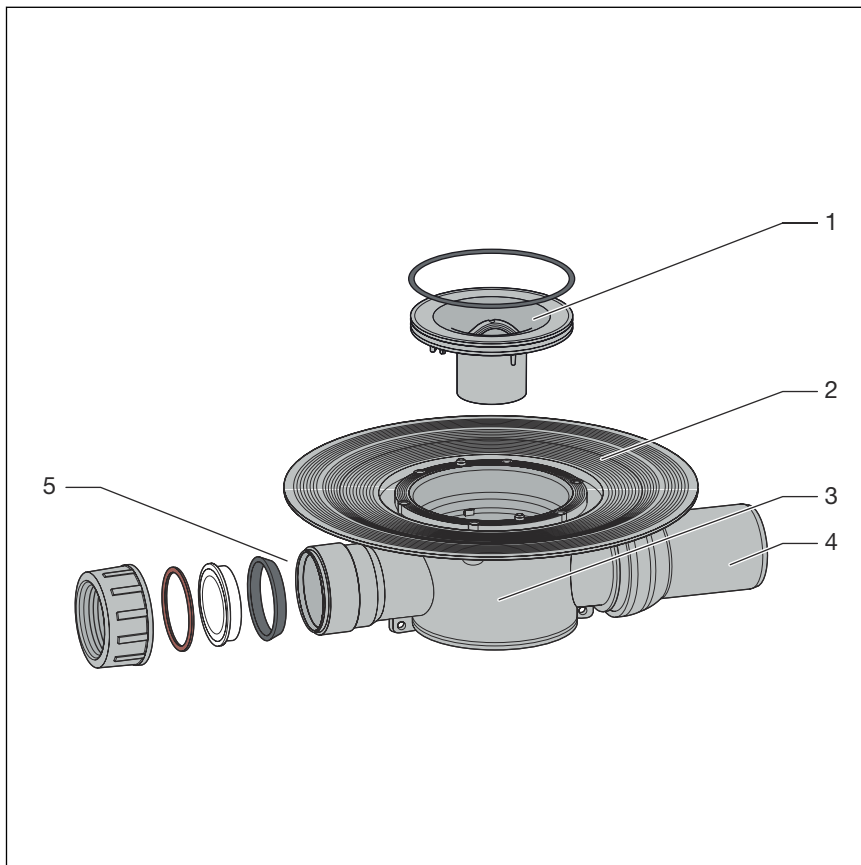
Lefolyási teljesítmény a rácson keresztül 20 mm torlasztási magasság mellett: 0,6 l/s

Lefolyási teljesítmény oldalsó befolyón keresztül: 1,2 l/s

Az értékek a lefolyótest összmagasságától függenek.

2.4 Termékleírás

2.4.1 Áttekintés



- 1 Kivehető szifon
- 2 Karima a hagyományos szigetelés felvitelére
- 3 Alaptest
- 4 Vízszintes gömbcsuklós lefolyócsonk (DN 50)
- 5 Befolyó (DN 40) további szennyvízcső csatlakoztatásához (pl. mosdó, zuhany stb.)

2.4.2 Műszaki adatok

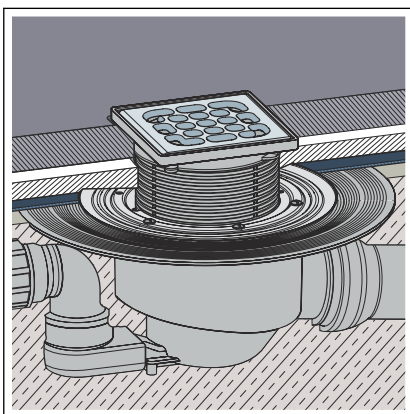
Névleges átmérő [DN] (lefolyócsonk)	50
Névleges átmérő [DN] (befolyó)	40
Lefolyási teljesítmény	↳ fejezet 2.3.3 „Lefolyási teljesítmény” a(z) 7. oldalon
Méreték és beépítési magasság	↳ fejezet 3.1.2 „Beépítési méretek” a(z) 19. oldalon
vízár-magasság	30 mm
Terhelhetőségi osztály	megfelel a használt rátét terhelhetőségi osztályának

2.5 Használati információk

2.5.1 Beépítési változatok

Szerelés nyersbeton födémbe

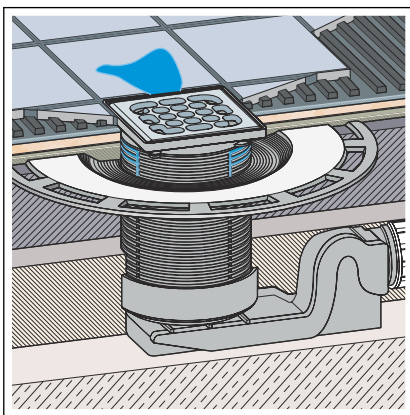
A lefolyót nyersbeton födémbe való szerelése a következő módon néz ki:



1. ábra: Általános szerelési példa – födémkivágás

- A lefolyót födémkivágásba kell helyezni és ott ki kell önteni.

Szerelés födémre



2. ábra: Általános szerelési példa – szerelés födémre

Födémre való szerelésnél a lefolyót a padlófelépítménybe kell beépíteni. Ennek során a lefolyó pl. a kiegyenlítő esztrichbe vagy a hőszigetelésbe illeszthető bele. Szükség esetén egy függőleges lefolyócső egy magfuratban vezethető át a födémén.



MEGJEGYZÉS!


A födémkivágás kivételét minden esetben a következő személyek kell, hogy meghatározzák:

- egy statikus
- a helyileg illetékes tűzvédelmi szakértő, illetve tűzvédelmi építésvezető

Adott esetben építésjogi alkalmassági igazolás vagy szakvélemény is szükséges.

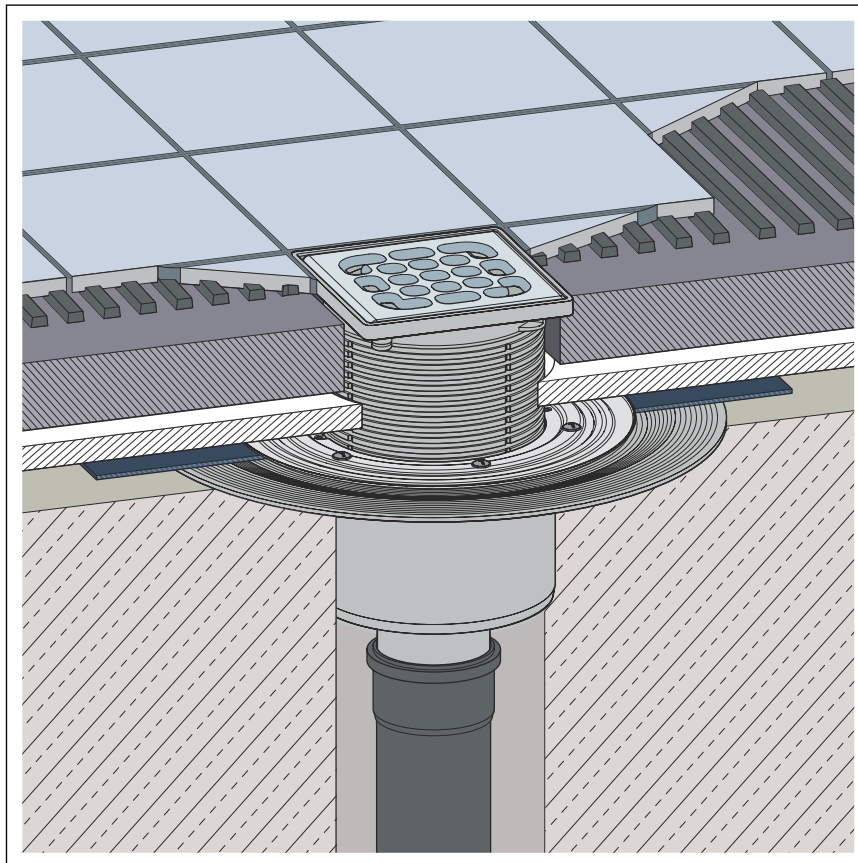
2.5.2 Szigetelés

A lefolyó szigetelése elvégezhető hagyományos módon vagy kombinált szigeteléssel.

A tömítés fajtájától függően megfelelő  *fejezet 2.6 „Szükséges tartozékok” a(z) 16. oldalon* tartozékkészletre van szükség.

Hagyományos szigetelés

A lefolyó karimája hagyományos szigeteléshez alkalmas. A lefolyó hagyományos szigeteléshez megfelelő szigetelógallér szükséges, valamint egy szorítógyűrű a gallér rögzítéséhez ↪ *fejezet 2.6 „Szükséges tartozékok” a(z) 16. oldalon.*



3. ábra: Hagományos szigetelés sémája



MEGJEGYZÉS! **Nem alkalmas zuhanytálca nélküli zuhanyzókhöz**

A hagyományos szigetelés nem javasolt zuhanytálca nélküli zuhanyzóknál, mivel a nedvesség behatolhat az esztrichbe és a szigetelő rétegbe.

Zuhanytálca nélküli zuhanyzóknál a kent vízszigetelés ajánlott.

Elv

A hagyományos szigetelés bitumen vagy EPDM anyagból készült szigetelő gallérokkal történik. A szigetelógallérok közvetlenül ráhelyezhetők a nyersbetonra vagy a hőszigetelésre. Ez az eljárás főleg erkélyek, teraszok, padlólemezek és pincepadlók szigetelésénél vált be. Ezen kívül a szigetelógallérokat gyakran használják kiegészítő második szigetelő réteggént kombinált szigetelés alatt.

Lefolyónak hagyományos szigeteléssel való beépítéséhez a következő komponensek szükségesek:

- Lefolyó

- Szorítógyűrű szigetelő gallérral EPDM- és bitumen szigetelőlemezhez

Feldolgozási információk

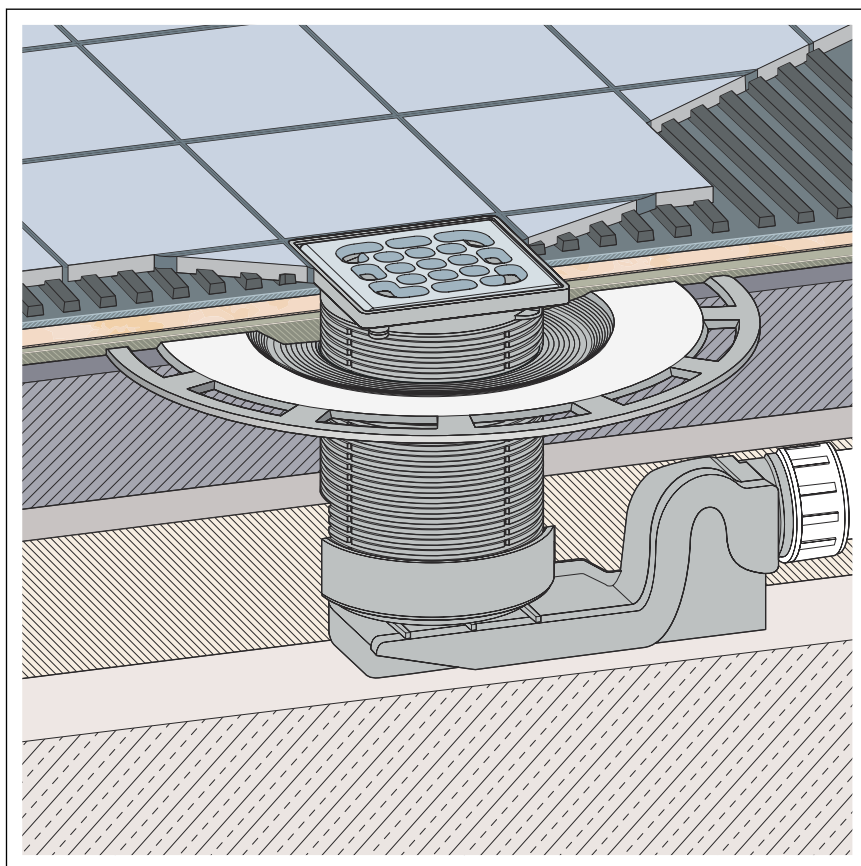
A szigetelőgallér mindkét oldalon különböző bevonatú: EPDM/bitumen

A szigetelőgallér helyezze a lefolyóra, és rögzítse a karimájával. Az alkalmazott szigetelőgallért fajtájától függ, hogy a tömítőgallér melyik anyagrétege kerül felfelé. Ezzel kapcsolatos információk a szigetelő karima szerelési útmutatójában található.

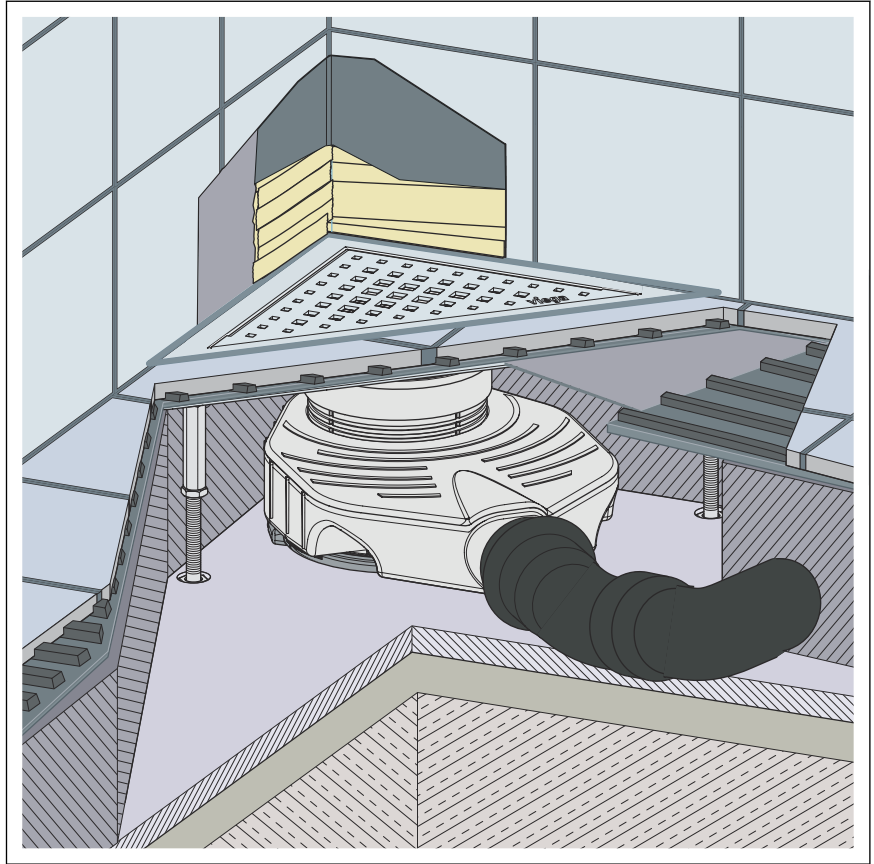
Kombinált szigetelés

Az átnedvesedés elleni védelemként vigyen fel cseppfolyósan megmunkálható szigetelőfóliákat az esztrichre és a falakra, közvetlenül a csempék alá. Az igénybevételi osztály és az alap meghatározását, valamint a megfelelő kent vízszigetelés kiválasztását az érvényes szabványoknak és szabálygyűjteményeknek megfelelően kell elvégezni, lásd: [☞ fejezet 2.1 „Szabványok és szabálygyűjtemények” a\(z\) 5. oldalon.](#)

A kombinált szigetelés megfelelő magasító elem segítségével végezhető el. A szigetelés elvégezhető két rétegben, egy hagyományos és egy kombinált szigetelés alkalmazásával, ahogy egy rétegben, egy kombinált szigeteléssel is.



4. ábra: Kent vízszigetelés sémája



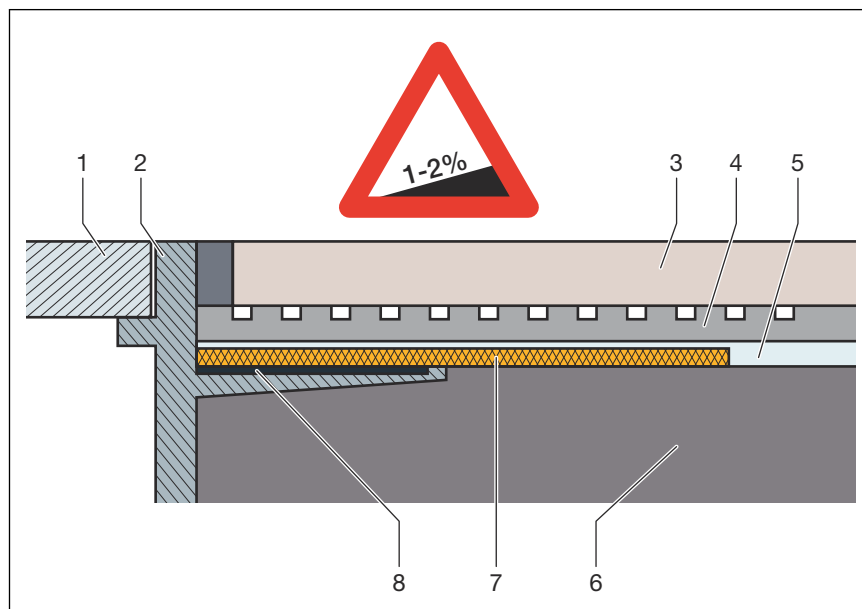
5. ábra: Kent vízszigetelés sémája saroklefolyóval

Fontos tudnivalók

A szigeteléshez alapos tervezés szükséges. Ehhez az alap mindenkori nedvességterhelési osztályától és fajtájától függően és az építési előírásoknak megfelelő jóváhagyással rendelkező megfelelő kombinált szigetelést kell kiválasztani.

Ezen kívül a következő tényezőket vegye figyelembe:

- A lefolyónak vagy a zuhanylefolyónak speciális karimája kell hogy legyen, mely ragasztható felülettel és min. 50 mm szélességgel rendelkezik.
- A lefolyó és az esztrich közti anyagcsere áthidalásához alkalmazzon vagy megfelelő szigetelő gallért vagy olyan szigetelőszalagot, melyet a kombinált szigeteléssel való átfedéshez min. 50 mm szélességben van összeszerelve.
- Az esztrichréteget legalább 1-2%-os eséssel kell elkészíteni.
- A beépítést a beépítési útmutatóknak és a gyártói utasításoknak megfelelően kell elvégezni.



6. ábra: A kombinált szigetelés felépítési sémája – min. 1-2%-os esés az esztrichben

- 1 Rács
- 2 Toldóelem ragasztott karimával
- 3 Csempe
- 4 Csemperagasztó
- 5 Kent vízszigetelés
- 6 Esztrich
- 7 Szigetelő gallér
- 8 Ragasztó

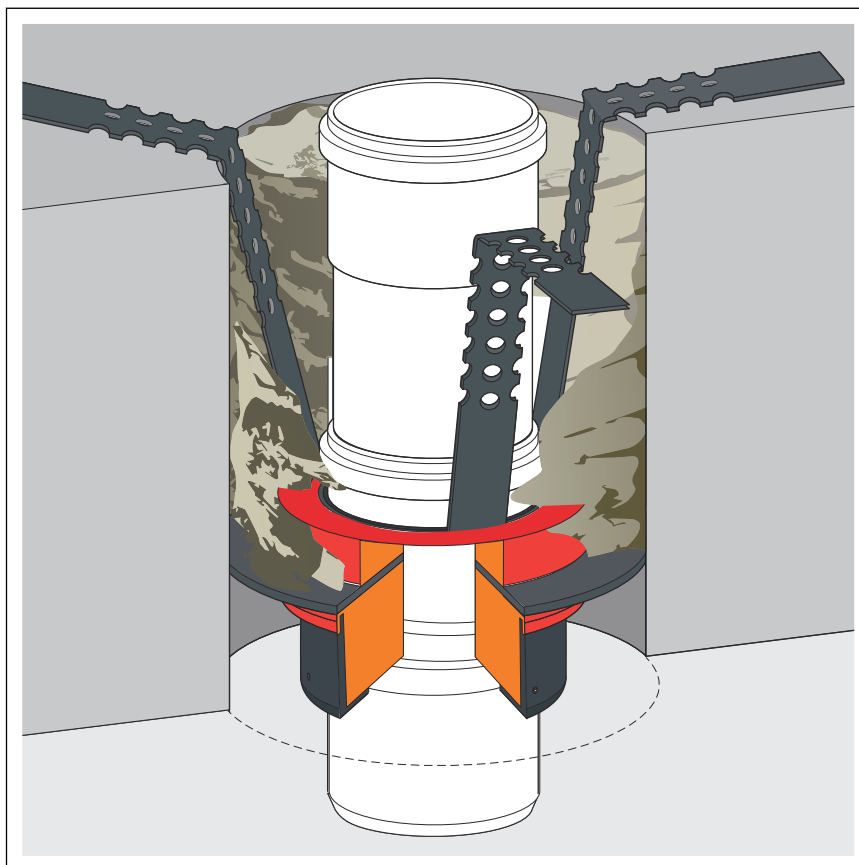
Engedélyezett kombinált szigetelések

Az alkalmas lefolyókkal kombinálva csak engedélyezett kent szigetelések használhatók, melyek rendelkeznek a megfelelő építési előírások szerinti engedélyekkel. Lásd: ↗ fejezet 2.1 „Szabványok és szabálygyűjtemények” a(z) 5. oldalon.

A feldolgozási információk az adott termékhez tartozó útmutatókban találhatóak.

2.5.3 Tűzvédelem

Az Advantix zuhanylefolyók és lefolyók tűzbiztos kivitelben is elkészíthetők. Ebből a célból az R120-csőátvezetés elhelyezhető a padlószerkezetben. Ezáltal akár 120 perces tűzállóság is elérhető.

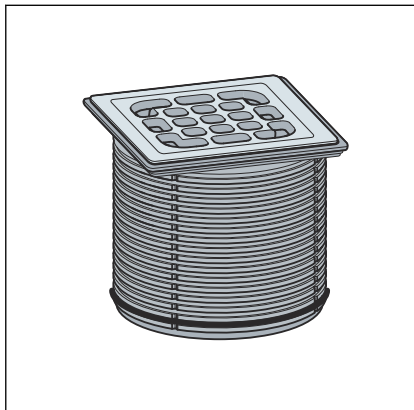


7. ábra: Példa: tűzvédelmi csőátvezetés

Az R120-csőátvezetés szerelési útmutatója, lásd: modell: 4923.5, cikksz.: 491 673.

2.6 Szükséges tartozékok

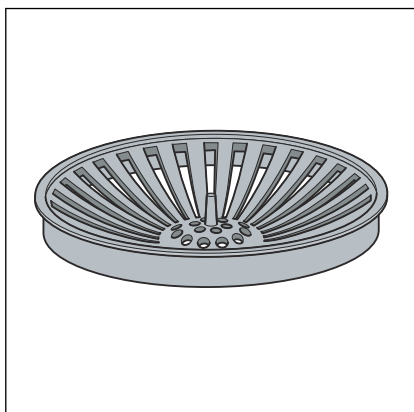
Rátét



A lefolyó teljes szereléséhez a rátétet külön kell beszerezni.

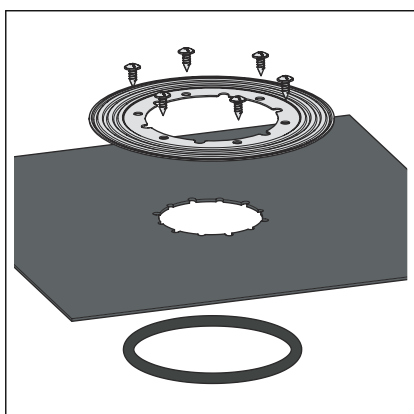
Az Advantix rátétek a méretek és változatok széles választékában elérhetők. Megvehet egy Advantix rátétkeretet is, melyhez később, különösen vásárolja meg a megfelelő dizájn rácsot (lásd a katalógust).

Szűrőbetét



A szennyeződések felfogása érdekében a lefolyót szűrőbetéttel (4958 modell) lehet ellátni.

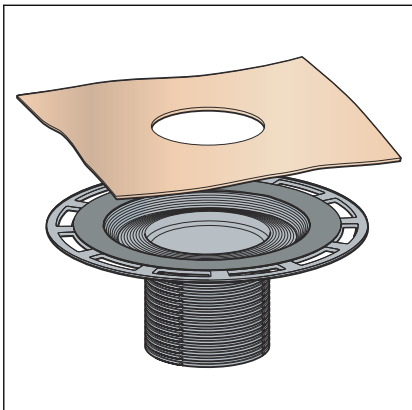
Tartozékok hagyományos szigeteléshez



Ha hagyományos szigetelést kell készíteni, akkor a megfelelő szigetelő gallérra és szorítógyűrűre van szükség.

A megfelelő készletet a katalógusban találja meg (4948.31 modell).

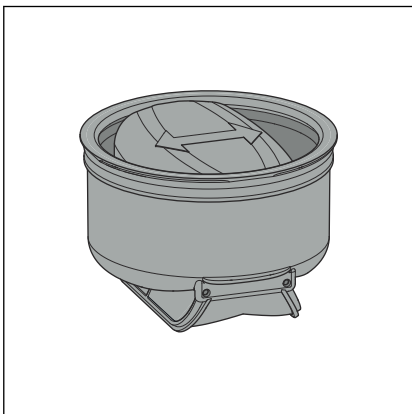
Tartozékok kombinált szigeteléshez



Ha kombinált szigetelést kell készíteni, akkor a megfelelő magasító elemre és szigetelő gallérra van szükség.

A megfelelő készletet a katalógusban találja meg (4925 modell).

Szagzár



Az Advantix lefolyók kiegészítő szagzárral is felszerelhetők, melyek a lefolyót szagmentesen lezárják, ha a szifonból a záróvíz kiszáradna. Ezáltal még a ritkán használt lefolyóknál is megelőzhető a szagterhelés. A szagzárakat a katalógus tartalmazza.

3 Kezelés

3.1 Szerelési információk

3.1.1 Fontos tudnivalók

A szerelés előtt:

- Ellenőrizze, hogy a lefolyó lefolyási teljesítménye elegendő-e a keletkező vízmennyiséghez ↪ *fejezet 2.3.3 „Lefolyási teljesítmény” a(z) 7. oldalon.*
- Ellenőrizze, hogy a lefolyó beépítési magassága illeszkedik-e a tervezett padló-felépítmény magasságához.
- Győződjön meg róla, hogy a tervezett beépítési helyig lefektették a szükséges csatlakozóvezetékét a szükséges lejtéssel.
- Szükség esetén biztosítsa a megfelelő tartozékokat ↪ *fejezet 2.6 „Szükséges tartozékok” a(z) 16. oldalon.*

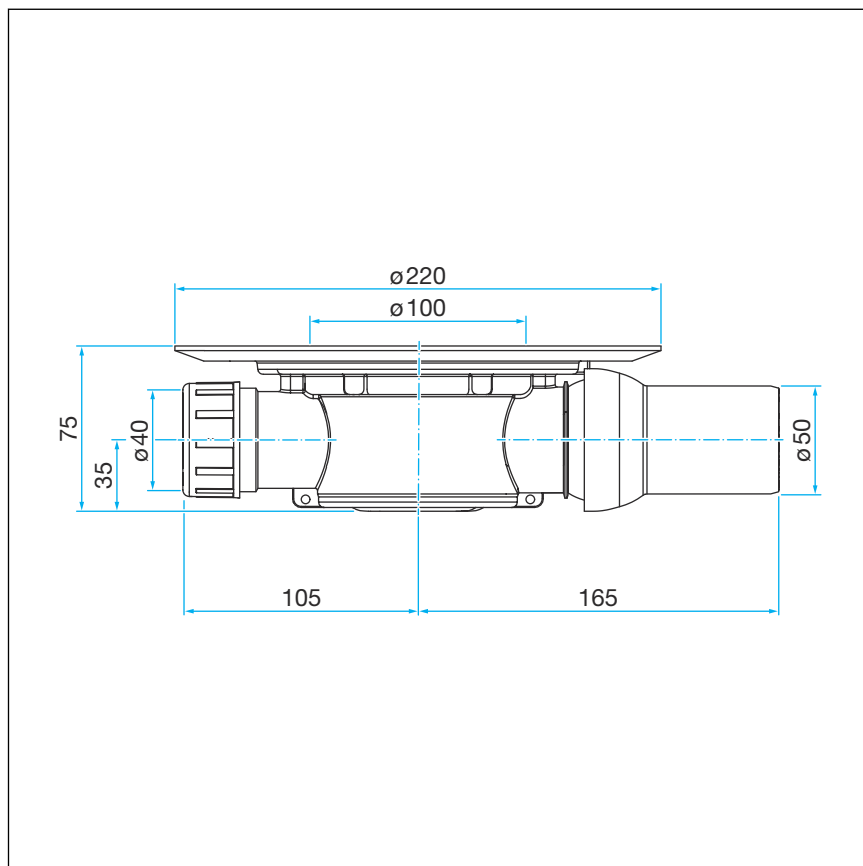
A szerelés során:

- Vegye figyelembe a beépítési méreteket.
- Döntse el, hogy a rátét behelyezési tartományában szükség van-e visszatárolódás elleni tömítésre.

A szerelés után:

- A lefolyó karimáját teljes felületében alá kell vakolni.

3.1.2 Beépítési méretek



8. ábra: Méretraajz, 4935.6 modell

3.1.3 Szerszámok és anyagok

Szükséges anyagok

- szükség szerint tömítőgallér, szorítógyűrű, megfelelő csavarok
- rátét ráccsal, ha az nem része a szállítási terjedelemnek ↗ *fejezet 2.4.1 „Áttekintés” a(z) 8. oldalon*
- szükség esetén magasító elem a kombinált tömítésekhez, modell: 4925
- anyag a lefolyó rögzítéséhez

3.2 Szerelés

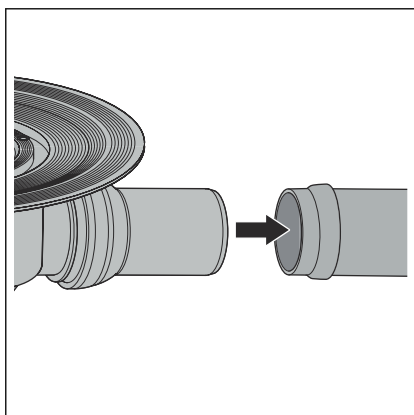
3.2.1 Lefolyó csatlakoztatása

Csatlakoztatás a szennyvízrendszerre

A lefolyó padlófelépítménybe való beépítése előtt a lefolyót csatlakoztatni kell a szennyvízrendszerbe. Ehhez a következőképpen járjon el:

Előfeltételek:

- A szennyvízrendszer csatlakoztatásához már található egy cső a tervezett kifolyási helyzetben.
- A lefolyócső belső tömítőajakkal rendelkezik.



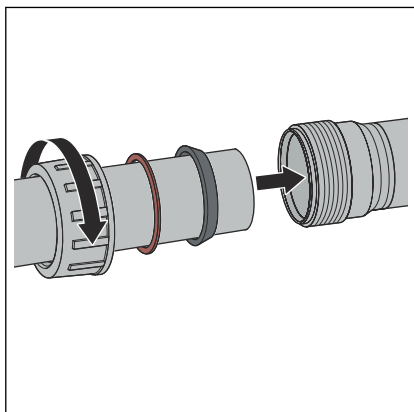
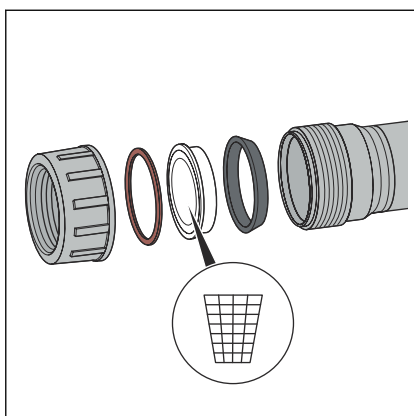
- Nyomja be teljesen a lefolyóvezetékbe a lefolyócsont.

A befolyó csatlakoztatása

A lefolyó szereléséhez először létre kell hozni az összeköttetést a befolyóval. Ehhez a következőképpen járjon el:

Előfeltételek:

- A befolyócső szerelése megtörtént.
- Csavarja le a hollandi anyát a lefolyó befolyójáról.
- Vegye ki a védődugót.
- Vegye le a csúszógyűrűt és a tömítőelemet a védődugóról.

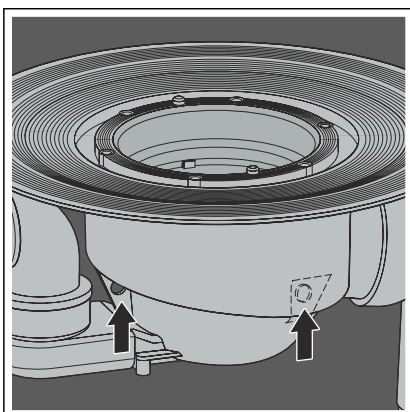


- Csúsztassa a hollandi anyát, a csúszógyűrűt és a tömítőelemet a befolyócsőre.
- Helyezze be a befolyócsövet legalább 1,5 cm mélységben a lefolyó befolyójába.
- Csavarozza a befolyócsövet a karmantyúval a lefolyó befolyójára.

3.2.2 Előkészítés a további munkákhoz

Előfeltételek:

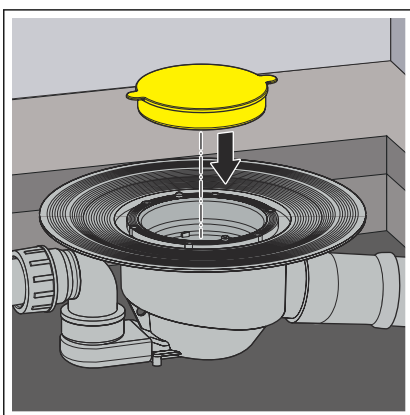
- A lefolyót csatlakoztatták.
- A befolyót csatlakoztatták.
- Helyezze el a lefolyót a használat helyén a kívánt magasságban. A lefolyóperem felső élének egy síkban kell lennie a tömitési szint felső élével. Adott esetben magassítsa meg a lefolyót megfelelő anyaggal vagy süllyessze mélyebbre a rendelkezésre álló padlóba.
- Vízmértékkel igazítsa be vízszintesen a lefolyót.



- A lefolyót úgy rögzítse, hogy az a későbbi munkák során ne tudjon elcsúszni.

Rögzítéshez használhatók a lefolyó alsó részén található rögzítőfülek.

Elsősorban a lefolyó felúszását kell megakadályozni olyan esetben, ha azt betonnal vagy esztrichel kell kiönteni.



- Helyezze be a sárga védődugót.



MEGJEGYZÉS!

A termék sérülése szakszerűtlen beépítés esetén

Ha a lefolyó alábélelése során üregek alakulnak ki, akkor terheléskor tömitetlenségek keletkezhetnek.

Tájékoztassa a további munkákat elvégző személyeket, hogy a lefolyót teljes felületében alá kell bélelni úgy, hogy közben ne alakuljanak ki üregek.

3.2.3 A lefolyó szigetelése



MEGJEGYZÉS! **A termék sérülése szakszerűtlen beépítés esetén**

Ha a lefolyó alábélelése során üregek alakulnak ki, akkor terheléskor tömítetlenségek keletkezhetnek.

Ellenőrizze a későbbi munkák kivitelezését.



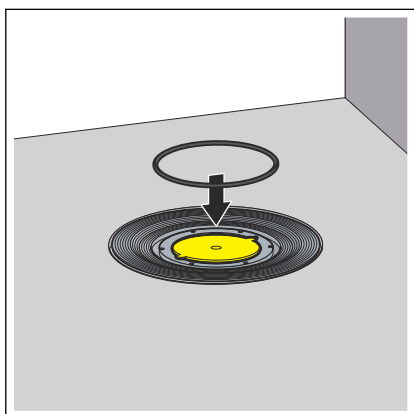
Az esztrichet és a padlócsempét a lefolyó irányába 1–2%-os lejtéssel kell elkészíteni.

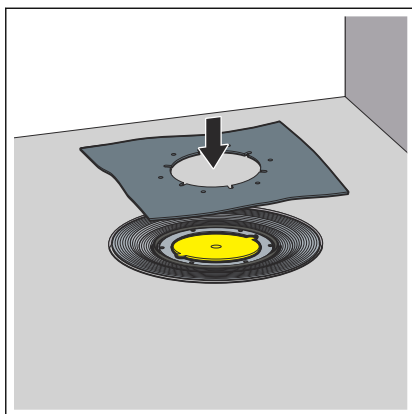
Hagyományos szigetelés

Előfeltételek:

- Az ehhez szükséges szigetelőgallér és szorítógyűrű rendelkezésre áll.
- A karima mentes a durva szennyeződésektől.
- A karima teljes felülete anyaggal alábélelt és sértetlen.
- Szükség esetén tisztítsa le a karimáról a durva szennyeződéseket (pl. esztrichet).
- Helyezze be a tömítőgyűrűt.

A tömítőgyűrűnek a karima és a menetes furat közti horonyban kell lennie.

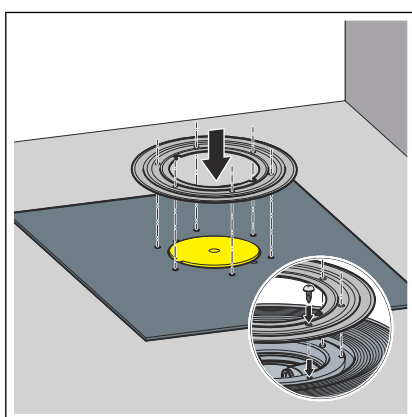




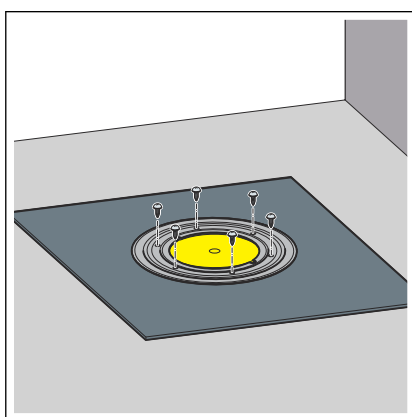
INFORMÁCIÓ! A Viega szigetelőgallér két eltérő bevonatú oldallal rendelkezik. Az egyik oldala bitumennel, a másik oldala EPDM-mel van bevonva. Ha a további tömítés bitumen szigetelőlemezzel történik, akkor a szigetelő gallért a bitumenes oldalával felfelé kell használni. Ha EPDM szigetelőlemezeket használnak, akkor az EPDM oldal kell hogy felfelé mutasson.

► Igazítsa a szigetelő gallért a lefolyóra.

A kivágásokon át láthatók kell legyenek a menetes furatok.



► A tömítő karimát úgy igazítsa be a szigetelő galléron, hogy a menetes furatok láthatók legyenek.



► A tömítő karimát szorosan csavarozza össze a lefolyóval.

A szorítógyűrű rögzítőcsavarjait csak a lefolyó menetes furataiba szabad becsavarozni.

□ A lefolyó tömítve van, és a maradék szigetelés félrerakható.

Kombinált szigetelés

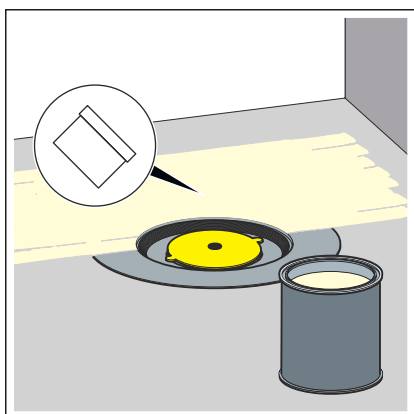
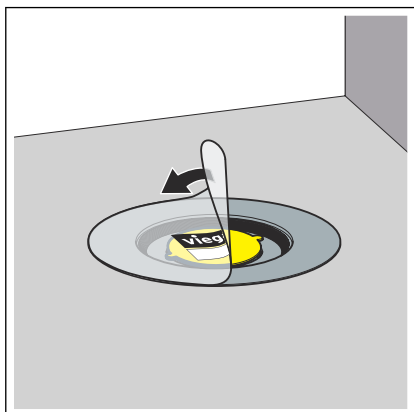


Ha kombinált szigetelést kell készíteni, akkor a magasító elemre és szigetelő gallérra van szükség.

A megfelelő készletet a katalógusban találja meg (pl. 4925 modell vagy 4994 modell).

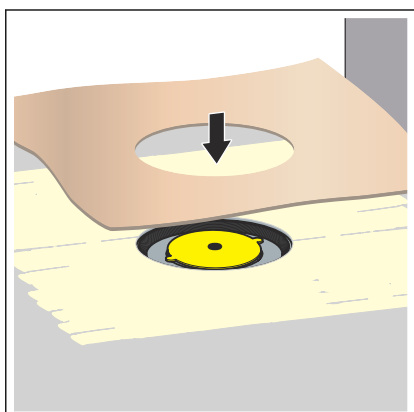
Előfeltételek:

- A karima mentes a durva szennyeződésektől.
- A karima teljes felülete anyaggal alábélelt és sértetlen.
- Távolítsa el a védőfóliát.

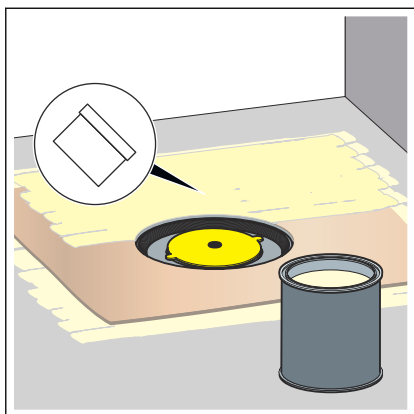


- Hordja fel a kenhető szigetelést a száraz esztrichre, és simítsa el egészen a karima belső éléig.

MEGJEGYZÉS! Tartsa be a kenhető szigetelés gyártójának alkalmazási utasításait.



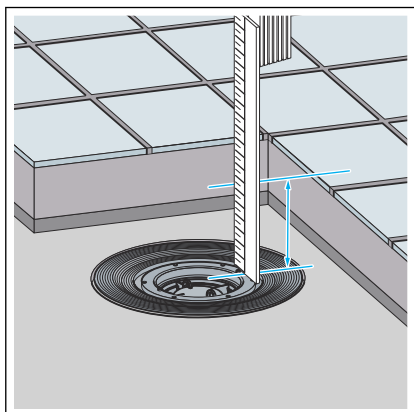
- Helyezze rá a szigetelőgallért a kenhető szigetelésre.



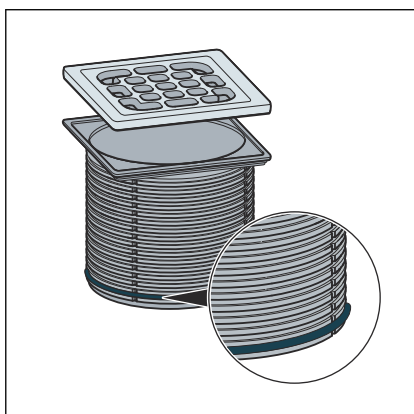
- Hordja fel a második réteg kenhető szigetelést a szigetelőgallérra és szükség esetén a padlóra.

3.2.4 Rátét hideg burkolattal burkolt padlóba szerelése

A lefolyó szerelésének befejezéséhez szerelje fel a rátétet a ráccsal együtt. Ehhez a következőképpen járjon el:



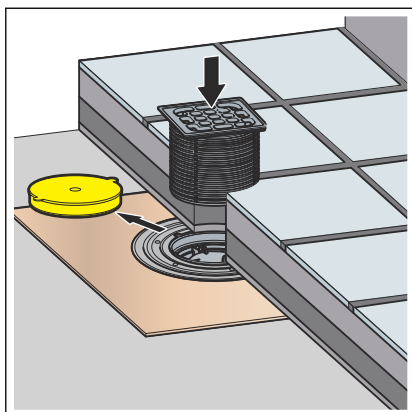
- Határozza meg a padlófelépítmény magasságát a lefolyó belsejében az éltől a csempe felső széléig.
- Vigye át a mért magasságot a rátétre a keret felső élétől kezdve.
- Fűrészelje le a rátétet a bejelölt magasságban.



- Ha szükséges, helyezze be a visszatorlódás elleni tömitést a rátét legalsó hornyába.

INFORMÁCIÓ! A visszatorlódás elleni tömitést akkor kell behelyezni, ha a rátéten kívül nem juthat nedvesség a lefolyóban, alulról azonban víz nyomulhat belé. Normál esetben nem szerelnek be visszatorlódás elleni tömitést, hogy a keret környékére kerülő víz (pl. egy tömörtelen szilikoncsík esetén) le tudjon folyni. Az alábbi esetekben szerelnek be visszatorlódás elleni tömitést:

- Ha fennáll az esztrichbe benyomuló víz visszatorlódásának veszélye.
- A kombinált szigeteléshez magasztó elem beszerelése esetén (lásd a magasztó elem használati utasítását).



- Távolítsa el a sárga védődugót.
- Helyezze a rátétet a lefolyóba, és igazítsa be a csempének megfelelően.
- Dolgozza be a rátétet az esztrichbe, illetve a padlóburkolatba.

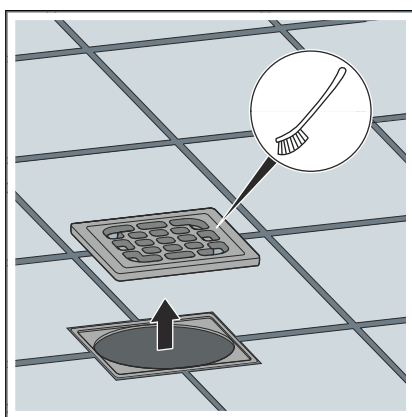
3.3 Ápolás

3.3.1 Ápolási utasítások

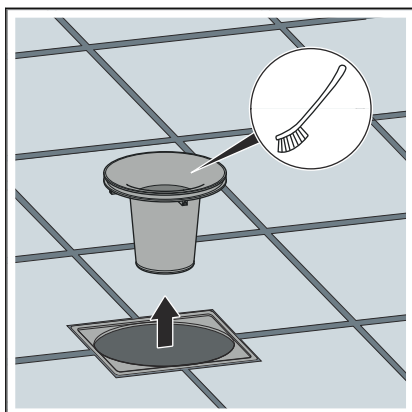
A rendszeres ápoláshoz, valamint a rácson és a kereten jelentkező vízkőlerakódások megelőzéséhez használjon normál szappant vagy lágy tisztítószeret. Ne használjon súrolószeret vagy karcoló tárgyakat.

A durva szennyeződések, a lefolyótest és a szifon környékén is, háztartási tisztítószerrel tudja eltávolítani. A tisztítószer az előírt hatásidő letelte után tiszta vízzel nagyon alaposan mossa le. Az alkatrészek nem szabad maradványoknak visszamaradniuk.

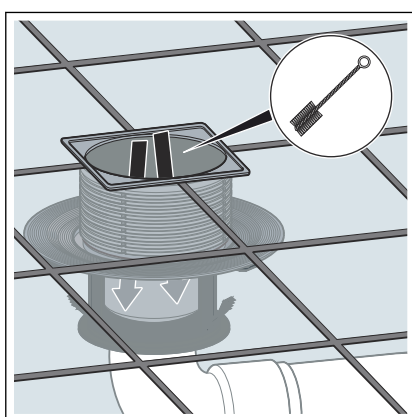
3.3.2 A lefolyó tisztítása



- A tisztításhoz enyhe tisztítószer és kefe használatát javasoljuk.
- Vegye ki és tisztítsa meg a rácst.



- Vegye ki és tisztítsa meg a merülőcsövet.



- Tisztítsa meg a lefolyót.
- Helyezze be újra a merülőcsövet.
- Helyezze be újra a rácsot.

3.4 Ártalmatlanítás

A terméket és a csomagolást a mindenkori anyagcsoportok (pl. papír, fém, műanyag, nemvasfémek) szerint kell szétválogatni és a hatályos országos jogalkotás értelmében ártalmatlanítani.



Viega Kereskedelmi Kft.

info@viega.hu

viega.hu

HU • 2026-01 • VPN250295

