

Návod k použití

Vybavovací sada Visign for Style 14



pro systém splachování pisoárů

Model
8334.2

Rok výroby (od)
02/2010

viega

Obsah

| | | |
|----------|---|----------|
| 1 | O tomto návodu k použití | 3 |
| 1.1 | Cílové skupiny | 3 |
| 1.2 | Označení upozornění | 3 |
| 1.3 | Poznámka k této jazykové verzi | 4 |
| 2 | Informace o výrobku | 5 |
| 2.1 | Normy a pravidla | 5 |
| 2.2 | Použití v souladu se stanovením výrobce | 5 |
| 2.2.1 | Oblasti použití | 5 |
| 2.2.2 | Údržba | 5 |
| 2.3 | Popis výrobku | 6 |
| 2.3.1 | přehled | 6 |
| 2.3.2 | Technické údaje | 6 |
| 3 | Manipulace | 7 |
| 3.1 | Informace k montáži | 7 |
| 3.1.1 | Potřebný materiál a nářadí | 7 |
| 3.2 | Montáž | 7 |
| 3.2.1 | Nasazení kartušového ventilu | 7 |
| 3.2.2 | Montáž ovládací desky | 9 |
| 3.3 | Chyby, poruchy a jejich náprava | 10 |
| 3.4 | Péče a údržba | 10 |
| 3.4.1 | Pokyny k ošetřování | 10 |
| 3.4.2 | Čištění kartušového ventilu | 10 |
| 3.5 | Likvidace | 12 |

1 O tomto návodu k použití

Pro tento dokument platí ochranná práva, další informace naleznete na viega.com/legal.

1.1 Cílové skupiny

Informace v tomto návodu jsou určeny následujícím skupinám osob:

- odborníkům na sanitu a topné systémy, resp. vyškolenému odbornému personálu
- provozovatelům
- koncovým spotřebitelům

Nepřípustná je montáž, instalace a případná údržba tohoto výrobku osobami, které nemají výše uvedené vzdělání resp. kvalifikaci. Toto omezení neplatí pro možné pokyny k obsluze.

Montáž výrobků Viega se musí provádět při dodržování všeobecně uznávaných technických pravidel a návodů k použití Viega.

1.2 Označení upozornění

Výstražné a informační texty jsou odsazeny od ostatního textu a jsou speciálně označeny příslušnými piktogramy.



NEBEZPEČÍ!

Tento symbol varuje před možnými, život ohrožujícími zraněními.



VAROVÁNÍ!

Tento symbol varuje před možnými vážnými zraněními.



UPOZORNĚNÍ!

Tento symbol varuje před možnými zraněními.



OZNÁMENÍ!

Tento symbol varuje před možnými věcnými škodami.



Dodatečné informace a tipy.

1.3 Poznámka k této jazykové verzi

Tento návod k použití obsahuje důležité informace k výrobku resp. výběru systému, jeho montáži a uvedení do provozu, stejně jako k jeho řádnému používání a případným opatřením pro údržbu. Tyto informace k výrobkům, jejich vlastnostem a aplikačním technikám jsou založeny na aktuálně platných normách v Evropě (např. EN) anebo v Německu (např. DIN/DVGW).

Některé pasáže v textu mohou odkazovat na technické předpisy v Evropě/Německu. Tyto předpisy by měly platit jako doporučení pro jiné země, ve kterých nejsou k dispozici příslušné národní požadavky. Příslušné národní zákony, standardy, předpisy, normy a jiné technické předpisy mají přednost před německými/evropskými směrnicemi v tomto návodu: Zde uvedené informace jsou pro jiné země a oblasti nezávazné a jak již bylo řečeno, je třeba je považovat za pomůcku.

2 Informace o výrobku

2.1 Normy a pravidla

Následující normy a pravidla platí v Německu resp. v Evropě. Národní legislativu najdete na webových stránkách příslušné země na viega.cz/normy.

pravidla z oddílu: technické údaje

| Rozsah platnosti / upozornění | Pravidla platná v Německu |
|-------------------------------|---------------------------|
| Průtočné množství | DIN 3265 |
| Třída hlučnosti | DIN 4109 |

2.2 Použití v souladu se stanovením výrobce

2.2.1 Oblasti použití

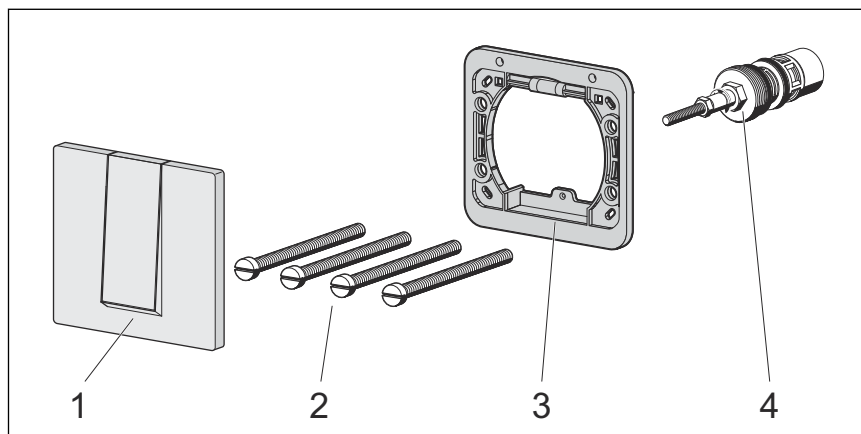
Vybavovací sada je určena pro spouštění splachování pisoárů.

2.2.2 Údržba

Pro bezporuchový provoz by se měl jednou ročně vyčistit kartušový ventil. Viz ↪ *Kapitola 3.4.2 „Čištění kartušového ventilu“ na straně 10*

2.3 Popis výrobku

2.3.1 přehled



Obr. 1: přehled komponent

- 1 - ovládací deska
- 2 - upevňovací šrouby
- 3 - základní deska
- 4 - kartušový ventil

2.3.2 Technické údaje

Výrobek má následující technické údaje:

| | |
|---|--------------------------|
| Minimální hydrodynamický tlak | 0,05–0,5 MPa (0,5–5 bar) |
| Průtočné množství, viz ↗ „pravidla z oddílu: technické údaje“ na straně 5 | 0,3–0,7 l/s |
| Třída hlučnosti, viz ↗ „pravidla z oddílu: technické údaje“ na straně 5 | třída 2 |

3 Manipulace

3.1 Informace k montáži

3.1.1 Potřebný materiál a nářadí

Nářadí

Pro montáž je zapotřebí následující nářadí:

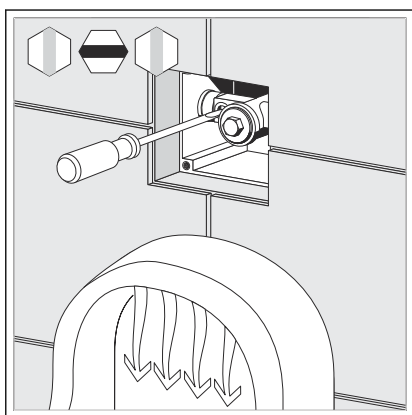
- plochý šroubovák
- klíč na šrouby (velikost klíče 17)
- ruční pilka

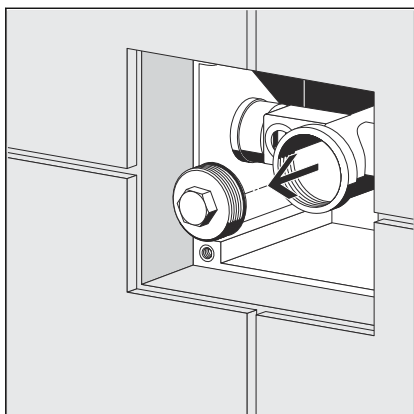
3.2 Montáž

3.2.1 Nasazení kartušového ventilu

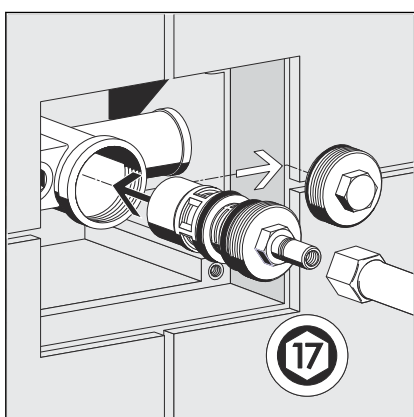
Předpoklady:

- namontovaný je předstěnový prvek
- obkladačské práce jsou ukončené
- revizní otvor je volně přístupný
- pisoárová keramika je namontovaná
- Šroubovákem na několik sekund otevřete předběžné zablokování, aby se propláchno vedení.
- Opět zavřete předběžné zablokování.

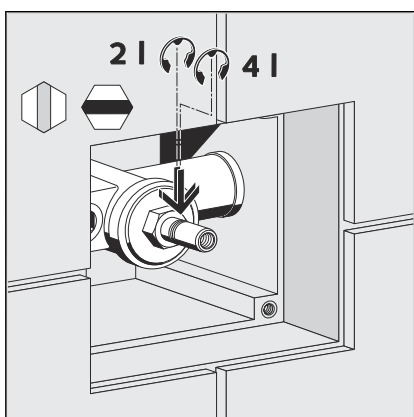




- Odstraňte uzávěr (VK 17).



- Nasadte kartušový ventil rovně (jemný závit) a opatrně ho zašroubujte.
- Zašroubujte kartušový ventil (VK 17).

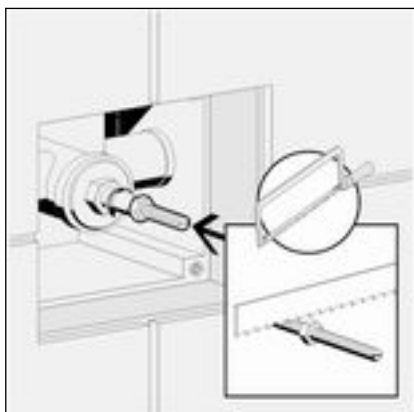
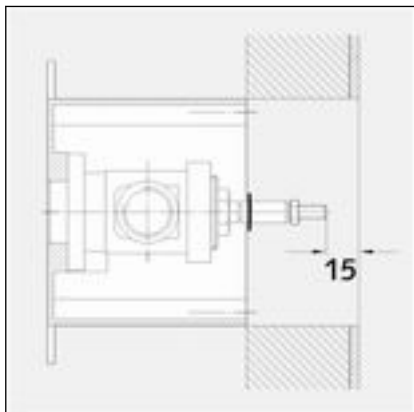


- Nastavte splachovací množství.
 - vnitřní pozice: 2 l
 - vnější pozice: 4 l
- Otevřete předběžné zablokování.

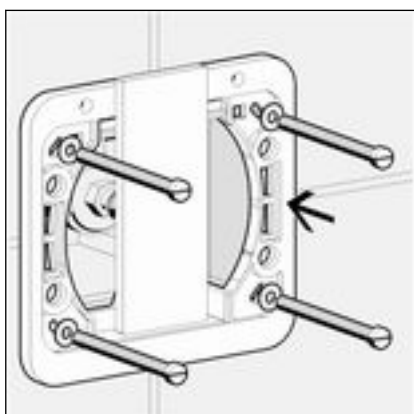
3.2.2 Montáž ovládací desky

Předpoklady:

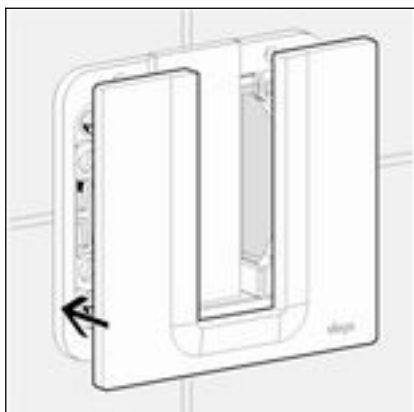
- Kartušový ventil je namontovaný a nastavený.
- Zjistěte délku ovládacího kolíku. Přední hrana zašroubovaného kolíku musí být 15 mm za přední hranou obkladu stěny.



- Zkraťte ovládací kolík pilkou.
- Zašroubujte ovládací kolík do kartuše a zajistěte jej závitovou matkou.



- Základovou desku přišroubujte vodorovně.



► Nasadte ovládací desku na základovou desku.

3.3 Chyby, poruchy a jejich náprava

| Chyba | Příčina | Náprava |
|--------------------------|--|--|
| pisoár nesplachuje | zavřené předběžné zablokování | otevřete předběžné zablokování |
| | znečištěný nebo poškozený kartušový ventil | vyčistěte, příp. vyměňte kartušový ventil ↪ <i>Kapitola 3.4.2 „Čištění kartušového ventilu“ na straně 10</i> |
| Splachování příliš slabé | předběžné zablokování není dostatečně otevřené | otevřete předběžné zablokování |
| | znečištěný nebo poškozený kartušový ventil | vyčistěte, příp. vyměňte kartušový ventil ↪ <i>Kapitola 3.4.2 „Čištění kartušového ventilu“ na straně 10</i> |
| Pisoár trvale splachuje | znečištěný nebo poškozený kartušový ventil | vyčistěte, příp. vyměňte kartušový ventil ↪ <i>Kapitola 3.4.2 „Čištění kartušového ventilu“ na straně 10</i> |

3.4 Péče a údržba

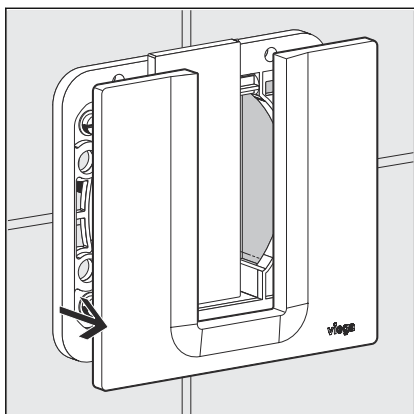
3.4.1 Pokyny k ošetřování

Pro pravidelnou péči a zábranu vápenných skvrn na ovládací desce lze používat běžné mýdlo nebo jemný čisticí prostředek. V žádném případě nepoužívejte abrazivní prostředek nebo drsné předměty.

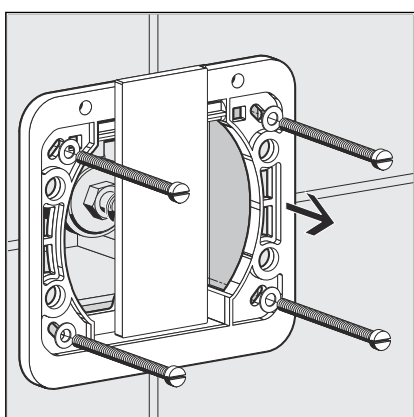
Hrubé nečistoty lze odstranit běžným čističem pro domácnost. Po předepsané době působení důkladně čisticí prostředek opláchněte čistou vodou. Na komponentách nesmí zůstat žádné jeho zbytky.

3.4.2 Čištění kartušového ventilu

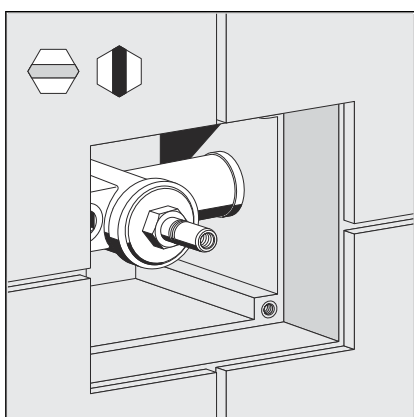
V případě potřeby lze kartušový ventil vyčistit. Postupujte přitom následujícím způsobem:



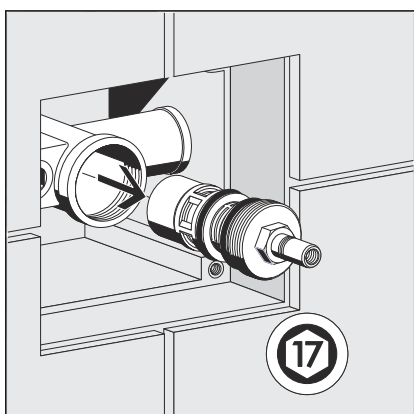
► Stáhněte krycí desku ze základní desky.



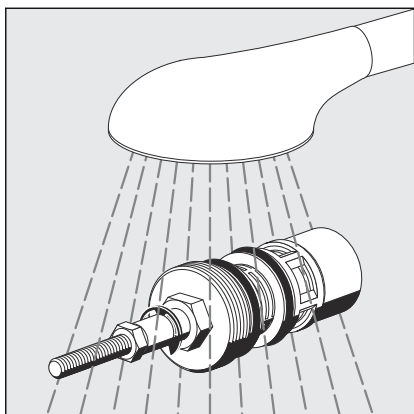
► Odšroubujte základní desku.



► Zavřete předběžné zablokování.



► Vyšroubujte kartušový ventil.



- ▶ Opláchněte kartušový ventil pod tekoucí vodou.
Hrubé nečistoty odstraňte jemným kartáčem.
- ▶ Namontujte kartušový ventil a ovládací desku zpět podle ↻ **Kapitola 3.2.1 „Nasazení kartušového ventilu“ na straně 7** ↻ **Kapitola 3.2.2 „Montáž ovládací desky“ na straně 9.**

3.5 Likvidace

Výrobek a obaly roztřídte podle příslušných skupin materiálů (např. papír, kovy, plasty nebo neželezné kovy) a zlikvidujte podle platných národních zákonů.



Viega s.r.o.
info@viega.cz
viega.cz

CZ • 2022-08 • VPN170360

