

Betätigungsplatte Visign for Style 12

Gebrauchsanleitung



für UP-Spülkasten 2H, UP-Spülkasten 2L, UP-Spülkasten 2C

Modell
8332.4

Baujahr:
ab 07/2009

de_DE

viega

Inhaltsverzeichnis

1	Über diese Gebrauchsanleitung	4
1.1	Zielgruppen	4
1.2	Kennzeichnung von Hinweisen	4
2	Produktinformation	6
2.1	Bestimmungsgemäße Verwendung	6
2.1.1	Einsatzbereiche	6
2.2	Produktbeschreibung	7
2.2.1	Übersicht	7
2.2.2	Technische Daten	7
3	Handhabung	8
3.1	Montageinformationen	8
3.1.1	Benötigtes Material und Werkzeug	8
3.2	Montage	8
3.2.1	Fliesenbündigen Einbaurahmen montieren	8
3.2.2	Betätigungsplatte montieren	10
3.3	Inbetriebnahme	12
3.3.1	Spülung einstellen	12
3.4	Fehler, Störungen und Abhilfe	12
3.5	Pflege und Wartung	13
3.5.1	Pflegehinweise	13
3.6	Entsorgung	13

1 Über diese Gebrauchsanleitung

Für dieses Dokument bestehen Schutzrechte, weitere Informationen erhalten Sie unter viega.de/rechtshinweise.

1.1 Zielgruppen

Die Informationen in dieser Anleitung richten sich an folgende Personengruppen:

- Heizungs- und Sanitärfachkräfte bzw. unterwiesenes Fachpersonal
- Endverbraucher

Für Personen, die nicht über die o. a. Ausbildung bzw. Qualifikation verfügen, sind Montage, Installation und gegebenenfalls Wartung dieses Produkts unzulässig. Diese Einschränkung gilt nicht für mögliche Hinweise zur Bedienung.

Der Einbau von Viega Produkten muss unter Einhaltung der allgemein anerkannten Regeln der Technik und der Viega Gebrauchsanleitungen erfolgen.

1.2 Kennzeichnung von Hinweisen

Warn- und Hinweistexte sind vom übrigen Text abgesetzt und durch entsprechende Piktogramme besonders gekennzeichnet.



GEFAHR!

Warnt vor möglichen lebensgefährlichen Verletzungen.



WARNUNG!

Warnt vor möglichen schweren Verletzungen.



VORSICHT!

Warnt vor möglichen Verletzungen.



HINWEIS!

Warnt vor möglichen Sachschäden.



Zusätzliche Hinweise und Tipps.

2 Produktinformation

2.1 Bestimmungsgemäße Verwendung

2.1.1 Einsatzbereiche

Geeignete Spülkästen

Die Betätigungsplatte ist für das Auslösen von Spülvorgängen an Viega UP-Spülkästen bestimmt.

Der fliesenbündige Einbaurahmen kann nur im Trockenbau eingesetzt werden.

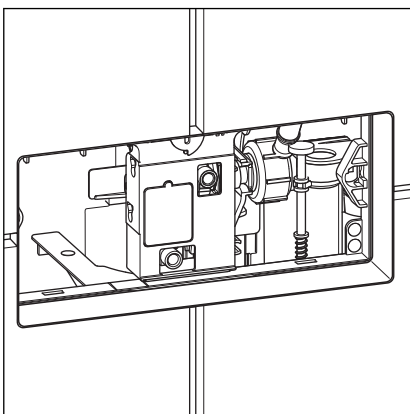
Der Einbau ist nur in folgenden Viega UP-Spülkästen möglich:

- Spülkasten Modell 2H
- Spülkasten Modell 2L

Vergewissern Sie sich vor der Montage, welches Modell installiert ist. Die folgenden Informationen helfen Ihnen, das Modell des verbauten Spülkastens zu bestimmen:

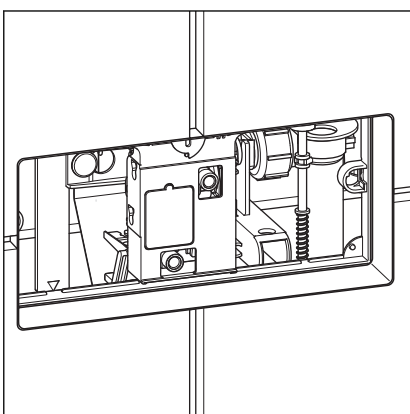
Spülkasten 2H

Der Revisionschacht dieses Spülkastens befindet sich in ca. 1 Meter Höhe auf der Vorderseite.



Spülkasten 2L

Der Revisionschacht dieses Spülkastens befindet sich entweder in ca. 75 cm Höhe auf der Vorderseite oder auf der Oberseite.



2.2 Produktbeschreibung

2.2.1 Übersicht

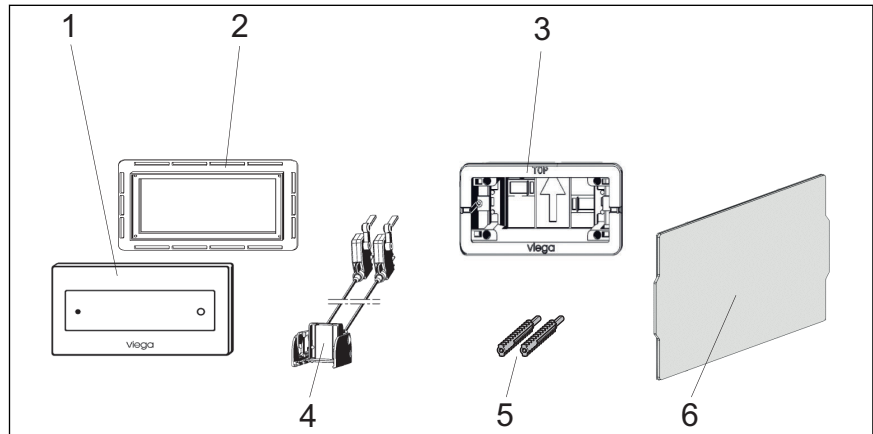


Abb. 1: Bauteilübersicht

- 1 Betätigungsplatte
- 2 fliesenbündiger Einbaurahmen
- 3 Grundplatte
- 4 Bowdenzugeinheit
- 5 Gewindebolzen
- 6 Abdeckplatte

2.2.2 Technische Daten

Das Produkt weist folgende technische Daten auf:

Spülmenge

Die Spülmengen für die Spülauslösung betragen:

- Kleinspülmenge: ca. 3–4 Liter
- Großspülmenge: ca. 6–9 Liter

Zur Einstellung der Spülung siehe [☞ Kapitel 3.3.1 „Spülung einstellen“ auf Seite 12.](#)

3 Handhabung

3.1 Montageinformationen

3.1.1 Benötigtes Material und Werkzeug

Werkzeug

Folgendes Werkzeug ist für die Montage erforderlich:

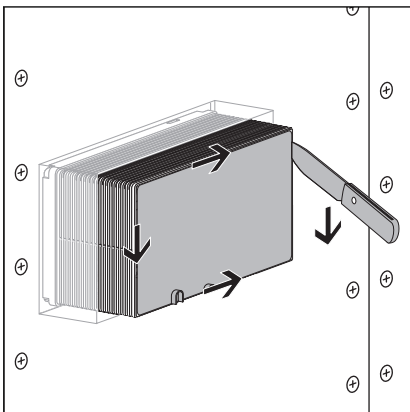
- Schlitz-Schraubendreher
- Messer (Cutter)
- Stichsäge

3.2 Montage

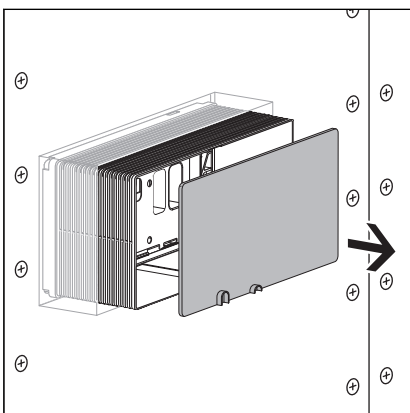
3.2.1 Fliesenbündigen Einbaurahmen montieren

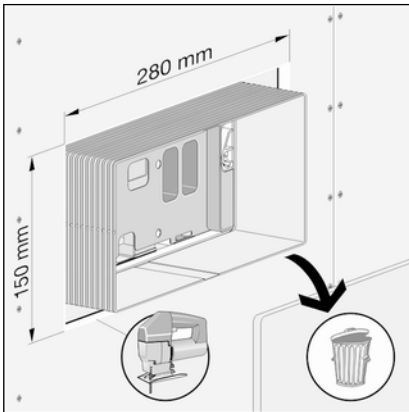
Voraussetzungen:

- Der Spülkasten ist in der Vorwand eingebaut.
- Schachtabdeckung einschneiden.

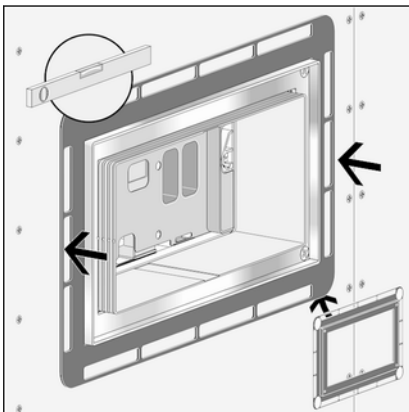


- Schachtabdeckung abnehmen.

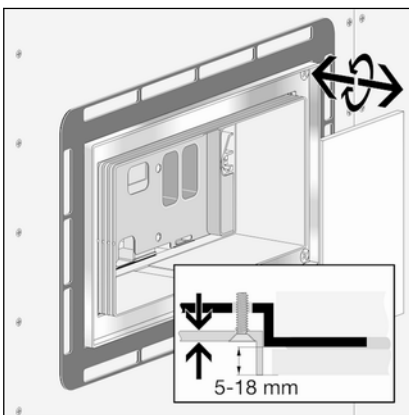




- Innenkontur (280 x 150 mm) des Einbaurahmens auf die Verkleidungsplatte aufzeichnen und anschließend mit einer Stichsäge ausschneiden.



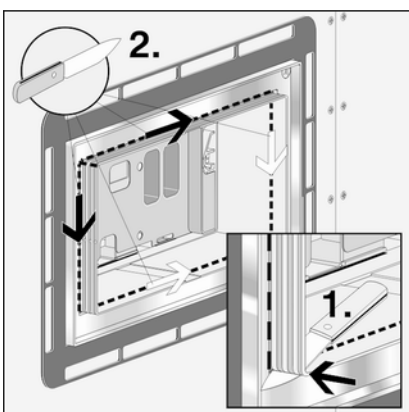
- Einbaurahmen mittig am Revisionsschacht ausrichten und mit dem doppelseitigen Klebeband auf der Rückseite fixieren.



- Innenrahmen mittels der Verstellerschrauben auf die jeweilige Wandfliese einstellen.

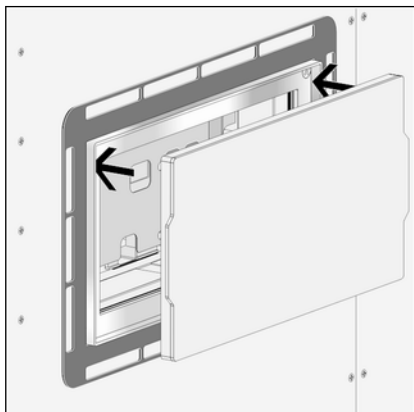
Einstellbereich: 5–18 mm

INFO! Die Oberkante des Innenrahmens muss bündig mit der Wandfliese abschließen. Berücksichtigen Sie dabei auch die Stärke des Fliesenklebers.

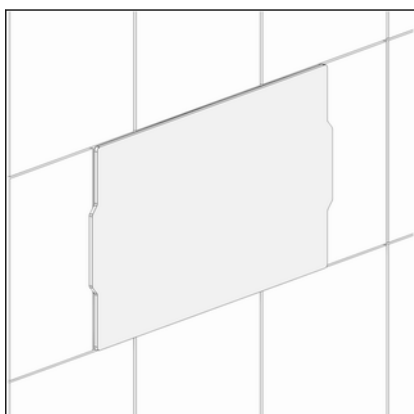


- Revisionsschacht bündig zum Innenrahmen kürzen.

Zunächst die Ecken des Revisionsschachtes einschneiden und anschließend die Seiten abknicken.



- Beiliegende Abdeckung auf den Innenrahmen aufstecken.



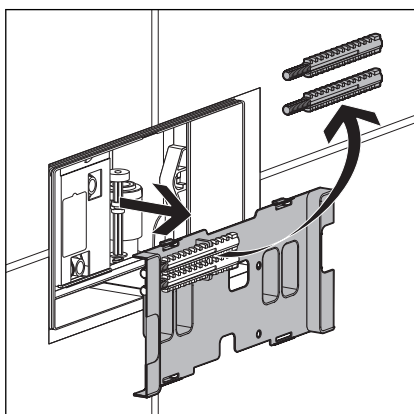
- Vorwand verfliesen.

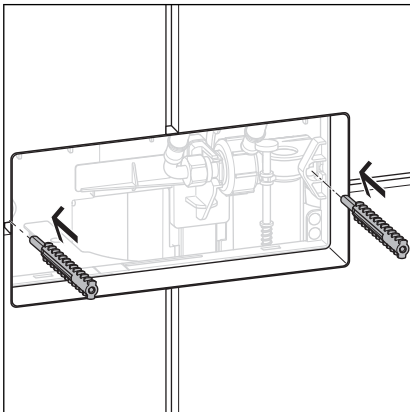
- Abdeckung wieder entfernen.
- ⇒ Die WC-Betätigungsplatte kann montiert werden.

3.2.2 Betätigungsplatte montieren

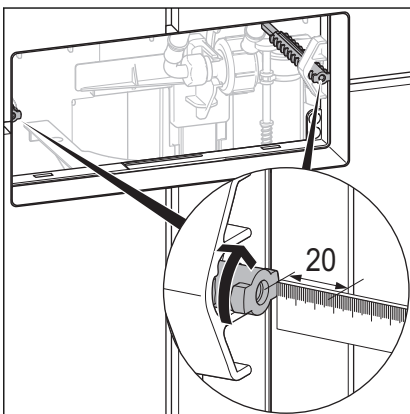
Voraussetzungen:

- der fliesenbündige Einbaurahmen ist montiert
- die Wand ist verfliesen
- Spülkastenabdeckung abnehmen.
- Gewindebolzen von der Spülkastenabdeckung entnehmen und aufbewahren.
- Spülkastenabdeckung entsorgen.

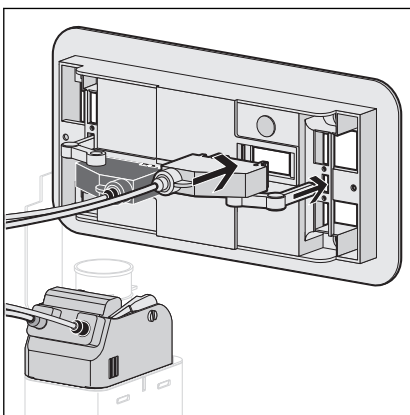




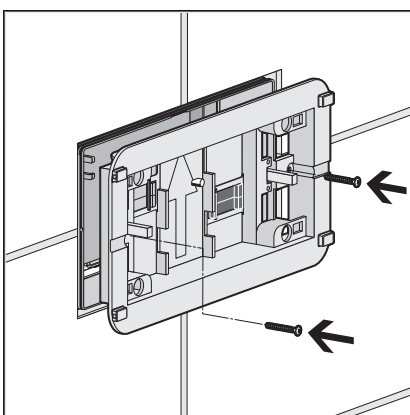
- Gewindebolzen links und rechts in die Halterungen einfügen.
Dabei müssen die Gewindeanker nach oben und unten zeigen.



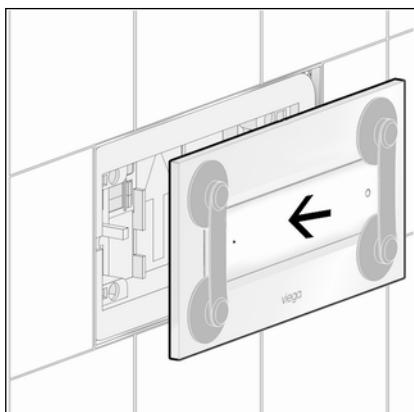
- Gewindebolzen so tief einstecken, dass die Oberkante des Gewindebolzens ca. 20 mm hinter der Fliesenoberkante liegt.
- Gewindebolzen durch 90°-Drehung fixieren.



- Bowdenzugeinheit auf der Rückseite der Grundplatte aufstecken.
INFO! Farbgebung der Adapter beachten!



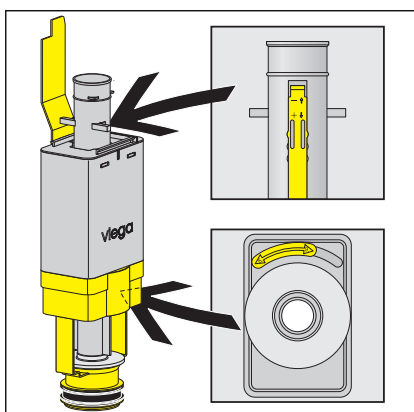
- Grundplatte anschrauben.



► Betätigungsplatte aufsetzen.

3.3 Inbetriebnahme

3.3.1 Spülung einstellen



► Spülmenge am Ablaufventil des Spülkastens einstellen.

Kleinspülmenge (oben): ca. 3–4 Liter

Großspülmenge (unten): ca. 6–9 Liter

3.4 Fehler, Störungen und Abhilfe

Fehler	Ursache	Abhilfe
WC spült nicht	Spülkasten ist noch nicht vollständig gefüllt	Warten, bis der Spülkasten ausreichend gefüllt ist
	Kein Wasser im Spülkasten, Eckventil geschlossen	Eckventil öffnen
WC spült dauernd	Verschmutzte Dichtung im Füllventil	Dichtung prüfen, ggf. austauschen
	Verschmutzte Dichtung im Ablaufventil	Dichtung prüfen, ggf. austauschen
Spülauslösung funktioniert nicht	Bowdenzuginheit nicht korrekt auf Ablaufventil oder Grundplatte aufgesetzt	Sitz der Bowdenzuginheit überprüfen

3.5 Pflege und Wartung

3.5.1 Pflegehinweise

Zur regelmäßigen Pflege und zur Vermeidung von Kalkflecken auf der Betätigungsplatte kann normale Seife oder ein mildes Reinigungsmittel verwendet werden. Auf keinen Fall Scheuermittel oder kratzende Gegenstände benutzen.

Grobe Verschmutzungen mit haushaltsüblichem Reiniger beseitigen. Das Reinigungsmittel nach der vorgeschriebenen Einwirkzeit gründlich mit klarem Wasser abspülen. Es dürfen keine Rückstände auf den Bauteilen zurückbleiben.

3.6 Entsorgung

Produkt und Verpackung in die jeweiligen Materialgruppen (z. B. Papier, Metalle, Kunststoffe oder Nichteisenmetalle) trennen und gemäß der national gültigen Gesetzgebung entsorgen.