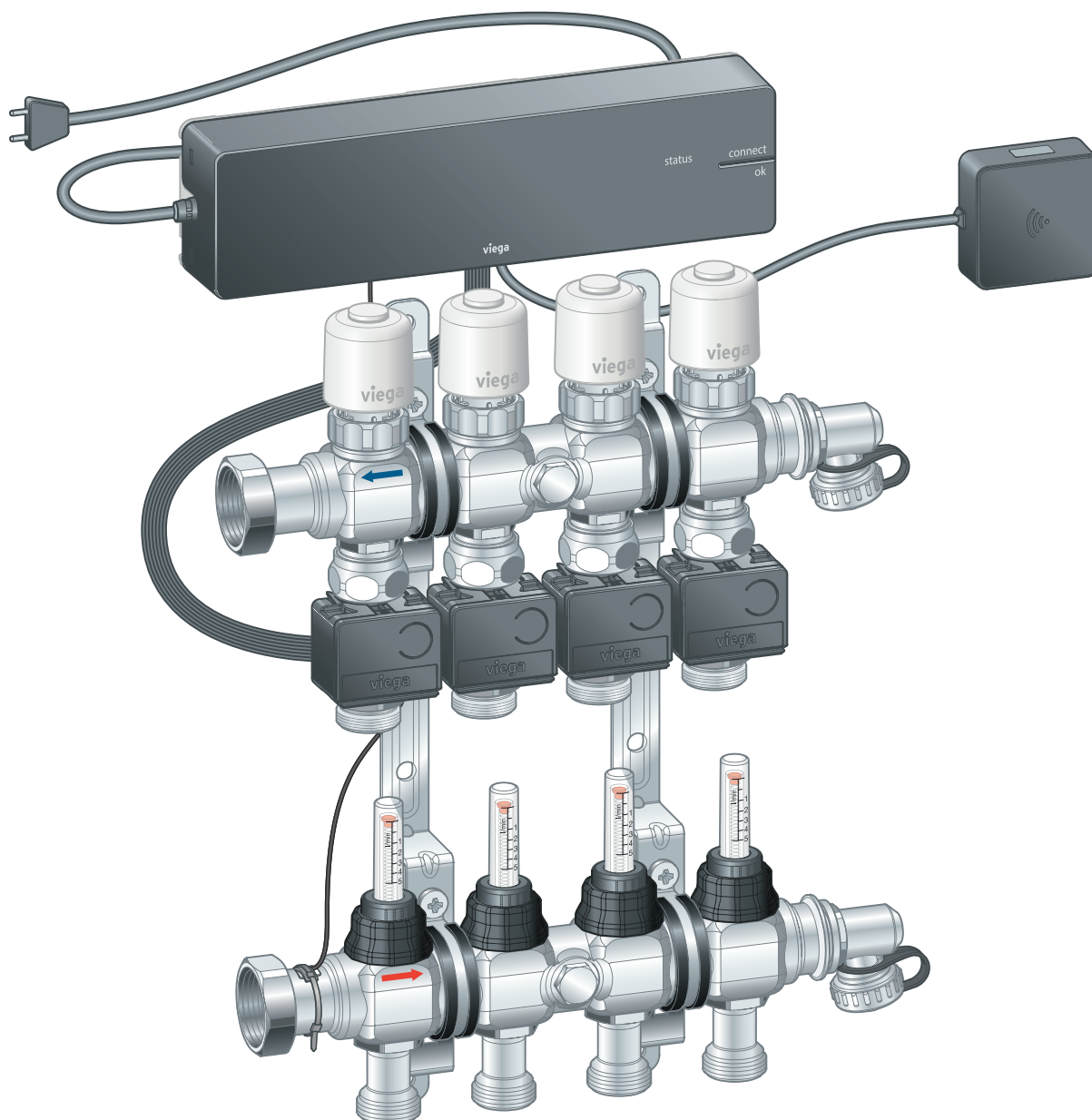


Gebruiksaanwijzing

Fonterra Smart Control



Gebruikersinformatie voor de Fonterra-ruimtetemperatuurregeling.

Systeem
Fonterra Smart Control

Bouwjaar (van)
11/2015

viega

Inhoudsopgave

1	Over deze gebruiksaanwijzing	4
	1.1 Doelgroepen	4
	1.2 Markering van aanwijzingen	4
	1.3 Aanwijzing over deze taalversie	5
2	Productinformatie	6
	2.1 Normen en regelgevingen	6
	2.2 Veiligheidsaanwijzingen	7
	2.3 Beoogd gebruik	7
	2.4 Regelgevingen / Certificaten	8
	2.5 Productbeschrijving	8
	2.5.1 Functies en eigenschappen	8
	2.5.2 Overzicht en componentenbeschrijving	10
	2.5.3 Toebehoren	17
	2.6 Technische gegevens	22
	2.6.1 Elektronica	22
	2.6.2 Software / hardware	26
	2.7 Systemvereisten	27
	2.7.1 Hardware	27
	2.7.2 Software	28
	2.8 Uitbreidingsfasen	28
3	Gebruik	30
	3.1 Transport en opslag	30
	3.2 Montage-informatie	30
	3.2.1 Montagevoorwaarden	30
	3.2.2 Inbouwmaten	31
	3.3 Montage	34
	3.3.1 Montagevolgorde	34
	3.3.2 Temperatuurmeetpunten monteren	34
	3.3.3 Motoren monteren	35
	3.3.4 Basiseenheid monteren	36
	3.3.5 Actuatormodule monteren	44
	3.3.6 Kamerthermostaat monteren	46
	3.3.7 Draadloze versterker monteren	52
	3.4 Inbedrijfstelling	52
	3.4.1 Voorwaarden voor de ingebruikname	52

3.4.2	Uitbreidingsfase 1 – Regeling via vermogensniveau	53
3.4.3	Uitbreidingsfase 2 – Regeling via kamerthermostaat	54
3.4.4	Uitbreidingsfase 3 – Bediening van een basiseenheid in het WiFi-netwerk	59
3.4.5	Uitbreidingsfase 4 – Bediening van meerdere basiseenheden via internet	64
3.4.6	Functies controleren	76
3.4.7	Op fabrieksinstellingen terugzetten – Reset	77
3.4.8	Bedrijfsmodi	78
3.5	Bediening	80
3.5.1	Kamerthermostaat	80
3.5.2	Bedieningssoftware	81
3.6	Connectiviteit	102
3.6.1	KNX	102
3.6.2	Modbus	103
3.7	Storingen	115
3.7.1	Foutmeldingen	115
3.8	Onderhoud en verzorging	118
3.8.1	Onderhoud	118
3.8.2	Verzorging	118
3.8.3	Vervanging van componenten	119
3.9	Verwijdering	124

1 Over deze gebruiksaanwijzing

Voor dit document gelden auteursrechten, meer informatie hierover kunt u vinden op viega.com/legal.

1.1 Doelgroepen

De informatie in deze handleiding is bestemd voor de volgende groepen personen:

- Verwarmings- en sanitairinstallateurs resp. opgeleid vakpersoneel
- Elektro-installateurs
- Gebruikers
- Eindverbruikers

Voor personen die niet over de opleiding resp. de kwalificatie beschikken, is de montage, installatie en eventueel het onderhoud van dit product niet toegestaan. Deze beperking geldt niet voor eventuele aanwijzingen voor de bediening.

Bij de installatie van Viega producten moeten de algemeen erkende regels van de techniek en de Viega gebruiksaanwijzingen in acht worden genomen.

Na de montage en ingebruikname van het product moet deze handleiding aan de exploitant resp. de gebruiker worden overhandigd.

1.2 Markering van aanwijzingen

Waarschuwings- en aanwijzingsteksten zijn afgezet tegen de andere tekst en extra gemarkeerd met bijbehorende pictogrammen.



GEVAAR!

Dit symbool waarschuwt voor mogelijk levensgevaarlijk letsel.



WAARSCHUWING!

Dit symbool waarschuwt voor mogelijk ernstig letsel.



VOORZICHTIG!

Dit symbool waarschuwt voor mogelijk letsel.

**AANWIJZING!**

Dit symbool waarschuwt voor mogelijke materiële schade.



Aanvullende aanwijzingen en tips.

1.3 Aanwijzing over deze taalversie

Deze gebruiksaanwijzing bevat belangrijke informatie over product resp. systeemkeuze, montage en inbedrijfstelling, alsmede over het beoogd gebruik en zo nodig over onderhoudsmaatregelen. Deze informatie over producten, hun eigenschappen en technische handleiding ervan is gebaseerd op de momenteel geldende normen in Europa (bijv. EN) en/of in Duitsland (bijv. DIN/DVGW).

Sommige passages in de tekst kunnen verwijzen naar technische voorschriften in Europa/Duitsland. Deze voorschriften moeten voor andere landen als adviezen gelden, als daar geen overeenkomstige nationale eisen bestaan. De overeenkomstige nationale wetten, standaards, voorschriften, normen en andere technische voorschriften hebben prioriteit boven de Duitse/Europese richtlijnen in deze handleiding: de hier beschreven informatie is niet bindend voor andere landen en gebieden en dienen, zoals gezegd, enkel als ondersteuning.

2 Productinformatie

2.1 Normen en regelgevingen

De hierna genoemde normen en regelgevingen gelden voor Duitsland resp. Europa. Nationale regelgevingen vindt u op de betreffende website van het land onder:

- **Frans:** *viEGA.be/normes*
- **Vlaams:** *viEGA.be/normen*

Regelgeving uit paragraaf: regelgeving / certificaten

Geldigheidsgebied / Aanwijzing	Voor Duitsland geldende regelgeving
CE-conformiteit van de elektrische componenten	EN 60730-1 <ul style="list-style-type: none"> ■ Deel 1: Algemene eisen ■ Deel 2 – 9: Bijzondere eisen voor temperatuurgevoelige regelaars
CE-conformiteit van de elektrische componenten	EN 300220-1
Verordening over energiebesparende warmte-isolatie en energiebesparende installatietechniek bij gebouwen	Gebäudeenergiegesetz (GEG)
Veiligheid van elektrische apparaten voor huishoudelijke doelen	(SRD) IEC 60335-1
Gegevensverwerkende apparatuur - Radiostoringskenmerken	EN 55022

Regelgeving uit paragraaf: uitbreidingsfase 1 – regeling via vermogens-trap

Geldigheidsgebied / Aanwijzing	Voor Duitsland geldende regelgeving
Soort regeling voor ondergeschikte kamers of kamers < 6 m ²	Gebäudeenergiegesetz (GEG)

Regelgeving uit de paragraaf: afvalverwijdering

Geldigheidsgebied / Aanwijzing	Voor Duitsland geldende regelgeving
Verwijdering van elektronische componenten	WEEE-Richtlinie 2012/19/EU

2.2 Veiligheidsaanwijzingen



GEVAAR! **Gevaar door elektrische stroom**

Een elektrische schok kan leiden tot verbrandingen en ernstig tot dodelijk letsel veroorzaken.

- Werkzaamheden aan het elektrisch systeem mogen uitsluitend door elektro-installateurs worden uitgevoerd.
- Schakel voor werkzaamheden aan elektrische delen de netspanning uit.
- Trek voor het openen van de behuizing de netstekker eruit.



AANWIJZING!

Maak alle kabelverbindingen via stekkerverbindingen die op grond van hun vormgeving onverwisselbaar zijn.

De aansluitkabels mogen niet worden verlengd.

De totale lengte van de aansluitkabel mag niet langer zijn dan 10 m.

2.3 Beoogd gebruik


Fonterra Smart Control is een elektronische ruimtetemperatuurregeling voor oppervlaktetemperatuurregelingssystemen met één of meerdere verwarmingsverdelers. Het systeem kan in een regelbereik van 5 – 30 °C in verbinding met oppervlaktetemperatuurregelingssystemen ook voor koeling gebruikt worden. De functie wordt gegarandeerd voor de combinatie met Fonterra-verwarmingsverdelers DN25.

Verwarmingsverdelers van andere fabrikanten zijn compatibel, wanneer zij in overeenstemming zijn met de volgende specificatie:

- Aansluitschroefdraad met euroconus en ventielinzetstukken – M30 x 1,5 mm
- Ventielinzetstukken – slag 3,2 mm / sluitmaat 11,8 mm
- Verdelersuitgangen – Minimumafstand 45 mm

Het gebruik van elektronische componenten van andere fabrikanten is niet toegestaan.

2.4 Regelgevingen / Certificaten

Alle componenten beschikken over een CE-markering en komen overeen met de geldende regelgeving, zie  „Regelgeving uit paragraaf: regelgeving / certificaten“ op pagina 6.

2.5 Productbeschrijving

2.5.1 Functies en eigenschappen

Fonterra Smart Control is een ruimtetemperatuurregeling voor oppervlaktetemperatuurregelingssystemen met één of meerdere verwarmingsverdelers in een regelbereik van 5–30°C.

De kamertemperaturen zijn individueel voor ieder verwarmcircuit met vermogenniveaus, via kamerthermostaat-regeling of centraal via eindapparaten instelbaar. De toegang zowel tot de parameters van individuele wooneenheden alsook tot de besturing van gehele gebouwen via gebouwenbeheersystemen vindt plaats via met wachtwoord beschermde Wi-Fi- of internetverbindingen.

De temperatuurgegevens van de kamerthermostaten, van de aanvoersensoren en de terugloopsensoren worden meettechnisch geëvalueerd en voor de individuele temperatuurgeleiding van ieder verwarmcircuit gebruikt.

Voordelen van het systeem:

- De handmatige hydraulische compensatie vervalt en wordt vervangen door een permanente hydraulische compensatie over het systeem.
- Storende invloeden van buitenaf worden door het regelingssysteem gecompenseerd:
 - Verschillende buisbuitendiameters, installatieafstanden, lengtes van verwarmcircuits
 - Verschillende hoogtes van de chape, vloerbedekkingen, oppervlakte-afdekkingen door tapijten of meubels, enz.
 - Schommelende aanvoertemperaturen
 - Buitentemperaturen, externe warmtebronnen

Uitbreidingsfasen

Fonterra Smart Control kan – overeenkomstig de eisen van de klant – in vier uitbreidingsfasen worden toegepast:

■ **Uitbreidingsfase 1: Regeling via vermogensniveau**

De basiseenheid regelt de stelaandrijving via een vermogenstrap – een kamerthermostaat wordt niet geïnstalleerd.

■ **Uitbreidingsfase 2: Regeling via kamerthermostaat**

De basiseenheid regelt de stelaandrijvers via een gewenste waarde- / werkelijke waarde-compensatie van de kamertemperatuur met de kamerthermostaat.

■ **Uitbreidingsfase 3: Bediening van een basiseenheid in het Wi-Fi-netwerk**

Toegang tot alle systeeminstellingen bij directe verbinding met de Wi-Fi-module.

■ **Uitbreidingsfase 4: Bediening van meerdere basiseenheden via internet**

Wereldwijde, met wachtwoord beschermde toegang tot de systeeminstellingen via de router in het thuisnetwerk.

🔗 *Hoofdstuk 2.8 „Uitbreidingsfasen“ op pagina 28*

Kenmerken

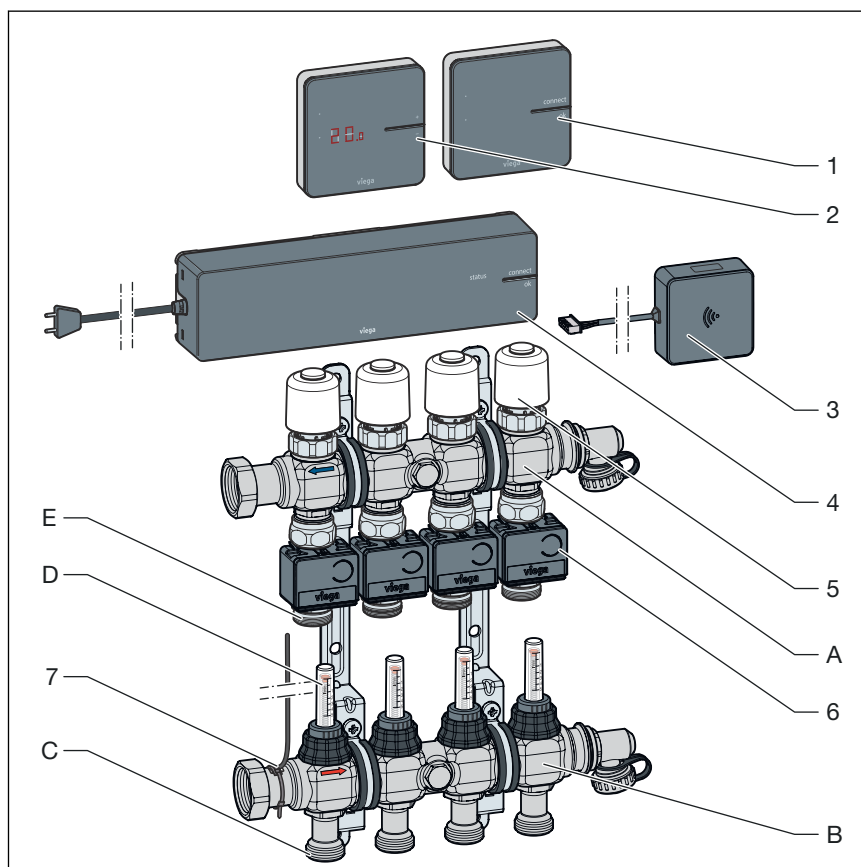
- Vereenvoudigde ingebruikname zonder handmatige hydraulische compensatie.
- Energiebesparing door intelligent verwarmingsconcept.
- Aanmaken van individuele verwarmingsprofielen met 6 schakelpunten per dag voor iedere ruimte.
- Met wachtwoord beschermde configuratie van individuele gebruikseenheden.
- Gebruikersvriendelijke weergave en toegang tot alle functies via beeldschermmenu's.
- Automatisch schakelen tussen verwarming en koeling (met relaisdoos)
- Besturing van een externe pomp via warmtevraag
- Integratie in het gebouwbeheerssysteem met KNX-module
- Comfortfuncties:
 - Begrenzing van instelbare kamertemperaturen op kamerthermostaten
 - Afwezigheidsfunctie met reductiemodus
 - Bescherming tegen afkoelen van de vloer ook bij kamerverwarming door andere warmtebronnen zoals zonnestralen, haarden, enz.
 - Prioritering van individuele ruimtes in opwarmingsfasen
 - Langetermijnanalyse van de aanvoertemperaturen – voor de optimalisering van de systeeminstellingen
 - Foutdiagnosesysteem

2.5.2 Overzicht en componentenbeschrijving

Afhankelijk van de geselecteerde uitbreidingsfase en de bouwkundige omstandigheden moeten de componenten afzonderlijk worden besteld.

↳ Hoofdstuk 2.8 „Uitbreidingsfasen“ op pagina 28.

Overzicht van de componenten



Afb. 1: Overzicht van de componenten

- 1 Draadloze versterker
- 2 Kamerthermostaat
- 3 Wi-Fi-module
- 4 Basiseenheid
- 5 Stelaandrijving
- 6 Actuatormodule
- 7 Aanvoersensor
- A Retourverdeler
- B Aanvoerverdeler
- C Aansluitingen verwarmcircuit aanvoerleiding
- D Debietmeter
- E Aansluitingen verwarmcircuit terugloop

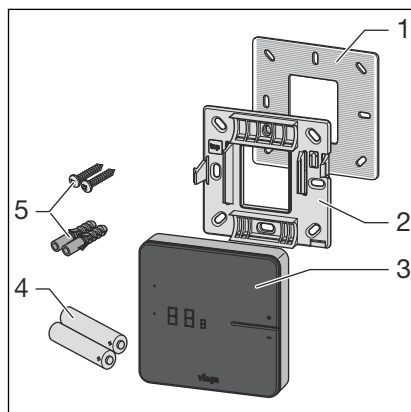
Kamerthermostaat

Model 1250.5

Display wit, artikel 734 527

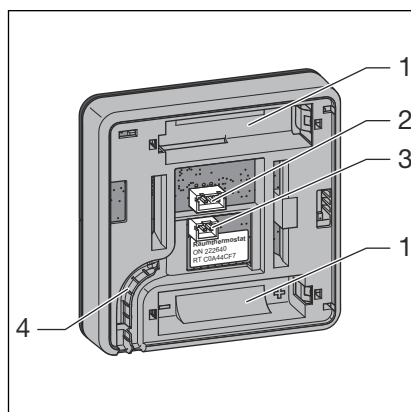
Display zwart, artikel 734 022

Voor het instellen van de gewenste kamertemperatuur en weergave van de actuele kamertemperatuur, gewenste temperatuur, bedrijfsmodus, storing.




Afb. 2: Kamerthermostaat – Front

- 1 Metaalplaat
- 2 Montageframe
- 3 Display
- 4 Batterijen AA
- 5 Pluggen (Ø 5 mm) / schroeven

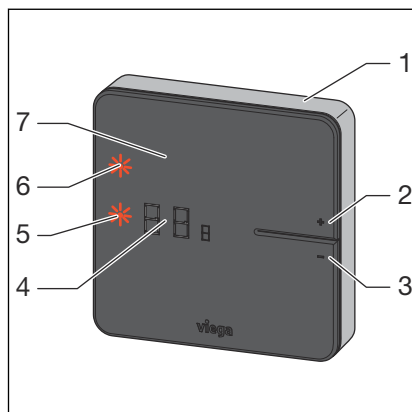


Afb. 3: Kamerthermostaat – Achterzijde behuizing

- 1 Batterijvakken
- 2 Stekkerbus voor raamcontact
- 3 Stekkerbus 6,5 V voor aansluiting netvoeding
- 4 Kabelgeleiding

Montage, zie  *Hoofdstuk 3.3.6 „Kamerthermostaat monteren“ op pagina 46.*

Display



Afb. 4: Kamerthermostaat – Display

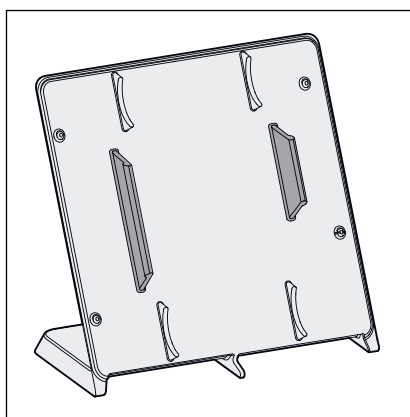
- 1 Behuizing
- 2 Toets [+]
- 3 Toets [-]
- 4 Digitale indicatie
- 5 LED [set]
- 6 LED [connect]
- 7 Display

Bediening, zie [Hoofdstuk 3.5.1 „Kamerthermostaat“](#) op pagina 80.

Stand

Model 1250.6

De stand is een mobiele houder voor een kamerthermostaat. De kamerthermostaat kan zonder gereedschap worden gemonteerd. Plaats de kamerthermostaat in de comfortzone om maximaal comfort in de kamer te bereiken.



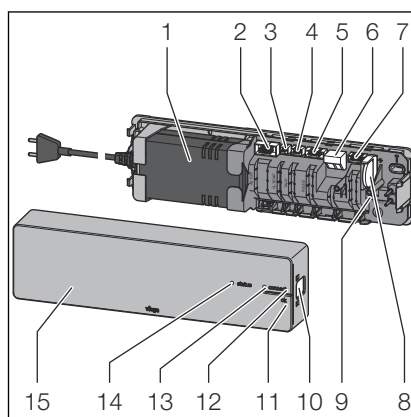
Afb. 5: Stand voor kamerthermostaat

Basiseenheid

Model 1250

Functies van de basiseenheid:

- Gegevensregistratie, -uitwisseling, -opslag voor alle bij het systeem betrokken componenten
- Draadloze communicatie op de frequentie 868 MHz met kamerthermostaten en signaalversterkers
- Communicatie via Wi-Fi / Internet met eindapparatuur – Laptops, tablets, smartphones, enz.
- Evaluatie van de temperaturen van de aanvoer- en retourtemperatuursensor, van de door de gebruiker ingestelde gewenste temperatuur (streef temperatuur) en de werkelijke kamertemperatuur (gemeten temperatuur).
- Besturing van de stelaandrijving




Afb. 6: Basiseenheid

- 1 Netvoeding
- 2 Stekkerbus aansluitkabel voor actuatormodule
- 3 Stekkerbus aanvoersensor
- 4 Stekkerbus dauwpuntsensor
- 5 Stekkerbus WiFi-module
- 6 Kabelklem externe uitgang
- 7 Stekkerbus change-over-contact
- 8 Knoopcel-batterij
- 9 Reset-toets
- 10 Vergrendeling van de behuizing
- 11 Toets ok
- 12 Toets [connect]
- 13 LED [connect]
- 14 LED [status]
- 15 Afdekkap

Tot de leveringsomvang horen:

- Aanvoersensor
- Aansluitkabel voor actuatormodule
- Thermische geleider
- Knoopcel-batterij
- Bevestigingsmateriaal

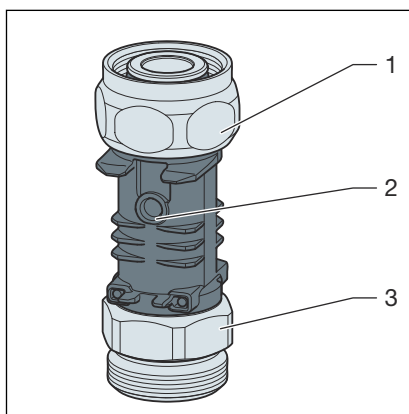
Montage, zie  *Hoofdstuk 3.3.4 „Basiseenheid monteren“ op pagina 36.*

Temperatuurmeetpunt

Model 1250.10

Het temperatuurmeetpunt is bedoeld voor de opbouw van de actuator-module en wordt op de individuele kringen van de verwarmcircuitterugloop gemonteerd.

Leveringsomvang



Afb. 7: Temperatuurmeetpunt

- 1 Aansluitschroefkoppeling voor retourverdeler (Euroconus)
- 2 Dompelhuls als contactplaats voor temperatuursensor
- 3 Aansluiting voor cv-buis (euroconus)

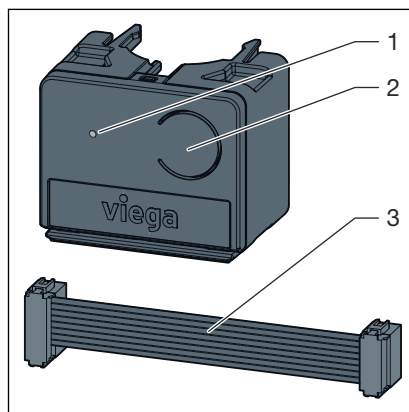
Montage, zie [↪ Hoofdstuk 3.3.2 „Temperatuurmeetpunten monteren“](#) op pagina 34.

Actuatoremodule

Model 1250.11

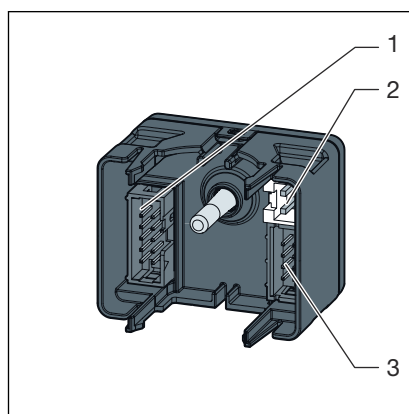
De actuatoremodule wordt op het temperatuurmeetpunt gemonteerd. Kabelverbindingen bestaan tussen de toegewezen stelaandrijving, de actuatoremodules van de andere verwarmcircuits en de basiseenheid. De actuatoremodule draagt enerzijds de teruglooptemperatuur aan de basiseenheid over en anderzijds het regelsignaal aan de stelaandrijving.

Leveringsomvang



Afb. 8: Actuatoremodule

- 1 LED
- 2 Toets
- 3 Aansluitkabel voor actuatoremodule / basiseenheid



Afb. 9: Actuatoremodule achterzijde

- 1 Stekkerbus voor ernaast gelegen actuatoremodule
- 2 Stekkerbus Stelaandrijving
- 3 Stekkerbus voor aansluitkabel naar basiseenheid en naar ernaast gelegen actuatoremodule

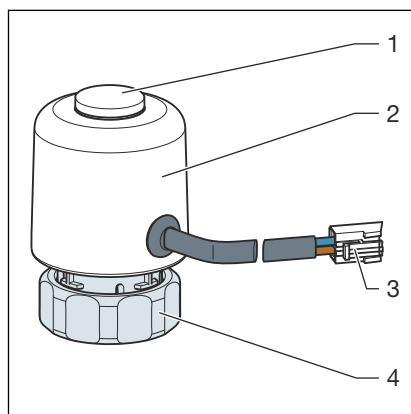
Montage, zie [Hoofdstuk 3.3.5 „Actuatoremodule monteren“](#) op pagina 44.

Stelaandrijving

Model 1250.15

De stelaandrijving regelt de volumestroom van het verwarmcircuit. De regelsignalen hiervoor worden door de basiseenheid per kabelverbinding overgedragen.

Leveringsinhoud:



Afb. 10: Stelaandrijving

- 1 Weergave ventielstand
- 2 Behuizing met elektronische eenheid
- 3 Stekker voor actuatormodule
- 4 Aansluitkoppeling voor retourverdeler

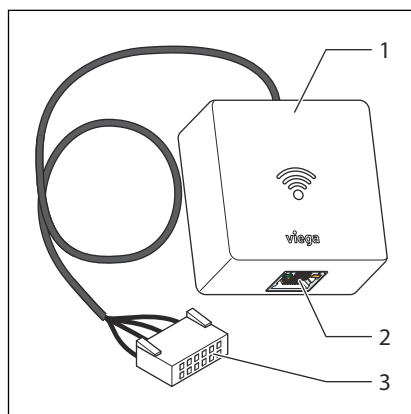
Montage, zie [↗](#) Hoofdstuk 3.3.3 „Motoren monteren“ op pagina 35.

WiFi-module

Model 1250.16

De Wi-Fi-module maakt het contact van de basiseenheid met de eind-apparatuur. De Wi-Fi-module is via een kabel met de basiseenheid verbonden.

Leveringsinhoud:



Afb. 11: Wi-Fi-module

- 1 Zendeenheid
- 2 LAN-aansluiting (RJ45)
- 3 Aansluitkabel met stekker voor basiseenheid

Montage, zie [☞ „Wi-Fi-module monteren“ op pagina 41.](#)

2.5.3 Toebehoren

U kunt de functies van de Fonterra Smart Control door toebehoren aan de geselecteerde uitbreidingsfase ([☞ Hoofdstuk 2.8 „Uitbreidingsfasen“ op pagina 28](#)) en de bouwkundige omstandigheden aanpassen.

Draadloze versterker

Model 1250.20

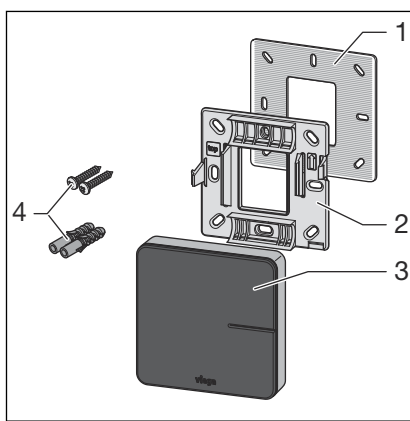
Display wit, artikel 736453

Display zwart, artikel 734480

Kamerthermostaten communiceren met de basiseenheid via de radiofrequentie 868 MHz. Als met toenemende afstand van het apparaat het draadloze signaal te zwak wordt, kan ter stabilisatie van het signaal een draadloze versterker in het draadloze traject worden gemonteerd.

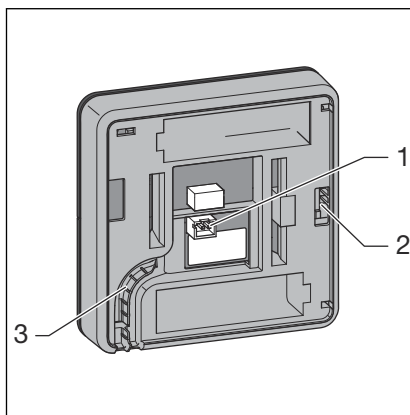
Voor draadloze versterkers is een 230-V-netaansluiting vereist.

Leveringsinhoud:



Afb. 12: Draadloze versterker

- 1 Metaalplaat
- 2 Montageframe
- 3 Display
- 4 Pluggen (Ø 5 mm) / schroeven



Afb. 13: Achterzijde behuizing

- 1 Aansluiting netvoeding 6,5 V
- 2 Vergrendeling op montageframe
- 3 Kabelgeleiding

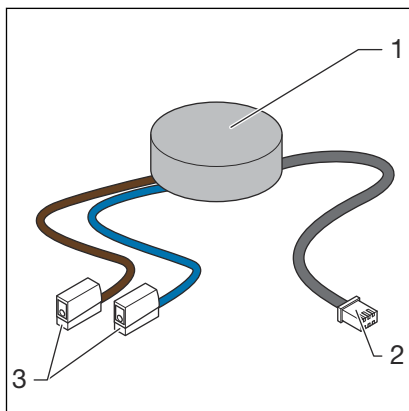
Voor informatie over de montage, zie [Hoofdstuk 3.3.7 „Draadloze versterker monteren“](#) op pagina 52.

Inbouw-netvoeding

Model 2245.63

De inbouw-netvoeding is geschikt voor de inbouw in inbouwdozen (Ø 60 mm) en is bestemd voor de stroomvoorziening van kamerthermostaten en signaalversterkers. De kamerthermostaten en draadloze versterkers worden met twee schroeven op de inbouwdoos bevestigd.

Leveringsomvang



Afb. 14: Inbouw-netvoeding

- 1 Netvoeding
- 2 Apparaataansluiting met stekker voor 6,5 V DC
- 3 Netaansluiting met Wago-klemmen voor 230 V

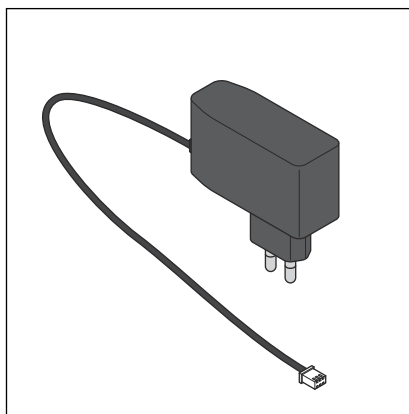
Voor informatie over de montage, zie [Hoofdstuk 3.3.6 „Kamerthermostaat monteren“](#) op pagina 46.

Smart Control-netvoeding

Model 1250.22

De Smart Control-netvoeding is geschikt voor de stroomvoorziening van kamerthermostaten en draadloze versterkers. De 230-V-netaansluiting vindt plaats via een contactdoos met een op de wand liggende kabeltoevoerleiding voor de 6,5-V-DC-apparaataansluiting.

De kabellengte bedraagt 1000 mm.



Afb. 15: Smart Control-netvoeding

Voor informatie over de montage, zie [Hoofdstuk 3.3.6 „Kamerthermostaat monteren“](#) op pagina 46.

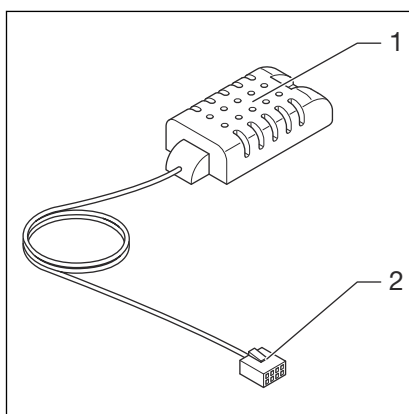
Dauwpuntsensor

Model 1250.25

De dauwpuntsensor is nodig wanneer het oppervlaktetemperatuurregelingssysteem voor de koeling wordt gebruikt. Bij het bereiken van kritieke luchtvochtigheidswaarden in de verdelerkast schakelt het systeem het koelvermogen af om condensaatvorming op componenten te voorkomen. De dauwpuntsensor is via een aansluitkabel met de basiseenheid verbonden.

De kabellengte bedraagt 800 mm.

Leveringsinhoud:



Afb. 16: Dauwpuntsensor

- 1 Dauwpuntsensor
- 2 Stekker voor basiseenheid

Voor informatie over de montage, zie [Hoofdstuk 3.3.4 „Basiseenheid monteren“](#) op pagina 36.

Relaisdoos

Model 1250.27

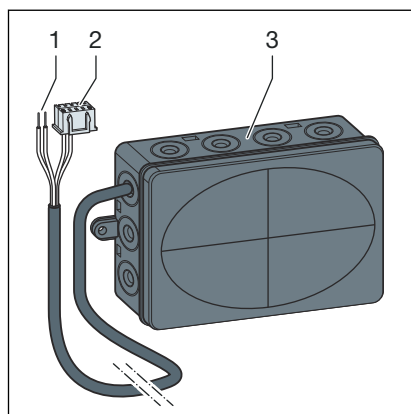
De relaisdoos biedt twee functies:

- **Change-over-contact:** Bij het omschakelen van verwarming / koeling of ook wel "change-over" genoemd, kan de regeling op de verwarmings-/koelgenerator worden aangesloten.

Extern contact: Apparaten (bijv. verwarmingscircuitpompen) kunnen met het externe contact worden geschakeld.

Per basiseenheid moet één relaisdoos worden aangesloten.

Het stroomcircuit wordt gesloten wanneer een stelaandrijving van een basiseenheid wordt geopend.



Afb. 17: Relaisdoos

- 1 Kabeleinde 2-aderig
- 2 Kabeleinde met stekker
- 3 Behuizing met kabeldoorvoer

Voor informatie over de montage, zie [Hoofdstuk 3.3.4 „Basiseenheid monteren“](#) op pagina 36.

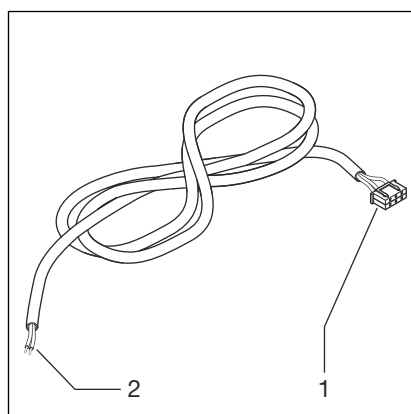
Aansluitkabel raamcontact

Model 1250.23

De aansluitkabel raamcontact is voor de verbinding tussen bestaande raamcontactschakelaars en een kamerthermostaat noodzakelijk. Bij geopende ramen of deuren wordt geen energie verspild. Raamcontact als verbreekcontact uitvoeren.

De kabellengte bedraagt 300 mm.

Leveringsinhoud:



Afb. 18: Aansluitkabel raamcontact

- 1 3-polige stekker voor kamerthermostaat
- 2 Kabel met adereindhulzen

Voor informatie over de montage, zie [Hoofdstuk 3.3.6 „Kamerthermostaat monteren“](#) op pagina 46.

2.6 Technische gegevens

2.6.1 Elektronica

Basiseenheid

Afmetingen B x H x D	260 x 70 x 45 mm
Gewicht	0,48 kg
Aantal stelaandrijvingen max.	12
Aantal kamerthermostaten max.	8
Relatieve luchtvochtigheid min. – max.	5–95 %
Omgevingstemperatuur min. – max.	0–60 °C
Beschermingsgraad	IP 20
Primaire spanning	230 V AC
Bedrijfsspanning	24 V DC
Max. opgenomen vermogen	45 W
Batterijtype / Gegevensbeveiliging	Knoopcel-batterij / CR 2032

Draadloze verbinding

Communicatierichting	bi-directionaal
Frequentie	Europa: 868 MHz
Bereik open lucht	> 100 m
Bereik in gebouw	ca. 25 m

Kamerthermostaat

Afmetingen B x H x D	83 x 83 x 22 mm
Aantal stelaandrijvingen max.	12
Omgevingstemperatuur min. – max.	0–60 °C
Relatieve luchtvochtigheid min. – max.	5–95 %
Beschermingsgraad	IP 20
Bedrijfsspanning	3 V DC
Batterijen	AA / 2 stuks
Levensduur batterij	ca. 2 jaar
Instelbereik min. – max.	5–30 °C
Weergavebereik min. – max.	0–50 °C
Meet- / weergaveprecisie	+/- 0,5 °C
Fabrieksinstellingen	Gewenste temperatuur 21 °C
Functie bij raamcontact (optioneel)	Raam gesloten = Contact gesloten Raam geopend = Contact verbroken

Draadloze verbinding, zie basiseenheid

Draadloze versterker

Aantal kamerthermostaten max.	8
Afmetingen B x H x D	83 x 83 x 22 mm
Bedrijfstemperatuur min. – max.	0–60 °C
Relatieve luchtvochtigheid min. – max.	5–95 %
Beschermingsgraad	IP 20
Bedrijfsspanning	3 V / 6,5 V DC via netvoeding

Draadloze verbinding, zie basiseenheid

Actuatoremodule

Afmetingen B x H x D	45 x 36 x 22 mm
Bedrijfstemperatuur min. – max.	0–60 °C
Relatieve luchtvochtigheid min. – max.	5–95 %
Meetbereik min. – max.	0–65 °C
Beschermingsgraad	IP 20
Bedrijfsspanning	24 V DC
Overdraagbaar vermogen max.	45 W
Aansluitkabel	Platte kabel / L = 80 mm / 8-aderig

Stelaandrijving

Afmetingen B x H x D	39 x 57 x 39 mm
Bedrijfstemperatuur min. – max.	-5–60 °C
Beschermingsgraad	IP 54
Bedrijfsspanning	24 V AC / DC
Vermogen max.	2 W
Kabellengte	200 mm
Stekker	2-polig
Aansluitschroefkoppeling	M30 x 1,5

Aanvoersensor

Afmetingen d x l	4 x 9 mm
Sensor	Aanleg-sensor / NTC 10 kOhm
Meetbereik min. – max.	0–65 °C
Kabellengte	800 mm
Kabel	2-aderig
Stekker	2-polig
Toebehoren	Sensor-houder ca. 12 x 26 mm / thermische geleider

Dauwpuntsensor

Afmetingen B x H x D	25 x 50 x 15 mm
Sensor	SMD
Meetbereik relatieve luchtvochtigheid min. – max.	0–100 %
Kabellengte	800 mm
Kabel	zwart; ronde kabel; 3-aderig
Stekker	3-polig

Smart Control-netvoeding

Afmetingen B x H x D	76 x 26 x 71 mm	
Beschermingsgraad	IP40	
Primaire spanning	100–240 V AC, 50/60 Hz	
Secundaire spanning	6,5 V DC (tot xy/2022)	
	5,9 V DC (vanaf xy/2022)	
Vermogen max.	5 W	
Stekker primair	Eurostekker type C	
Stekker secundair	2-polig	
Kabellengte	1000 mm	

Inbouw-netvoeding

Afmetingen Ø x H	50 x 11 mm	
Primaire spanning	100–240 V AC	
Secundaire spanning	6,5 V DC	
Vermogen max.	3 W	
Stekker primair	Wago-aansluitklemmen	
Stekker secundair	2-polig	
Kabellengte	120 mm	

WiFi-module

Afmetingen B x H x D	60 x 60 x 22 mm	
Bedrijfstemperatuur min. – max.	0–60 °C	
Rel. luchtvochtigheid min. – max.	5–95 %	
Stekker	6-polig	
Kabellengte	400 mm	

Relaisdoos

Afmetingen B x H x D	125 x 86 x 41mm	
Spanning	Verwarmen / Koelen	24 V AC/DC, 15 mA
	Externe apparaten	24–230 V AC, ≤ 8 A
Kabeldoorsnede aansluitklem	0,25–2 mm ²	

Aansluitkabel raamcontact

Kabel	Ronde kabel, 2-aderig, lichtgrijs
Stekker	3-polig
Kabellengte	300 mm
Soort aansluiting	Raamcontact als verbreekcontact uitvoeren

2.6.2 Software / hardware

Besturingssystemen

Browser-versie vanaf	Chrome 76, Firefox 68, Edge 16, Opera 62, Safari 12, iOS Safari 12.2, Samsung Internet 8.2, Chrome for Android 78, Firefox for Android 68
Updates	https://fonterra-smart-control.viega.de

Router

Beveiligingsnorm WLAN	WPA2
Frequentie	2,4 GHz
IEEE-standaard	<ul style="list-style-type: none"> ■ IEEE 802.11b ■ IEEE 802.11g ■ IEEE 802.11n
Vrijgeschakelde poorten	<ul style="list-style-type: none"> ■ Poort 53 DNS (UPD/TCP) ■ Poort 80 HTTPS (TCP) ■ Poort 443 HTTPS (TCP) ■ Poort 502 Modbus <p>uitgaand</p> <ul style="list-style-type: none"> ■ Port 8883 MQTT Secure (TCP) ■ Poort 49152 tot 65535 Dynamische poorten (TCP)

2.7 Systeemvereisten

2.7.1 Hardware

Verwarmingsverdeler

Fonterra Smart Control-componenten moeten in verbinding met verwarmingsverdelers DN25 worden gebruikt.

Viega adviseert bij extra gebruik van de relaisdoos een verdelerkast met een lengte van minimaal 535 mm.

Verwarmingsverdelers van andere fabrikanten zijn compatibel, wanneer zij in overeenstemming zijn met de volgende specificatie:

- Draadaansluitingen met Euroconus
- Ventielinzetstukken – draadgedeelte M30 x 1,5 mm / slag 3,2 mm / sluitmaat 11,8 mm
- Verdeleruitgangen – Afstand onder elkaar \geq 45 mm

Het gebruik van elektronische componenten van andere fabrikanten is niet toegestaan.

Stroomvoorziening

De stroomvoorziening van basiseenheden en draadloze versterkers vindt plaats via 230-V-netaansluitingen.

Kamerthermostaten werken op batterijen (elk 2 stuks AA, meegeleverd) of optioneel met netvoeding (☞ „Inbouw-netvoeding“ op pagina 19 of ☞ „Smart Control-netvoeding“ op pagina 19).



Controleer het bereik van de draadloze verbindingen voor de eindmontage van de apparaten.

LAN-aansluiting

De Wi-Fi-module wordt met een RJ45-aansluitkabel met de router verbonden. De aansluitkabel wordt niet meegeleverd en moet op de bouwplaats beschikbaar worden gesteld.

Eindapparaten

De besturing van de Fonterra Smart Control via Wi-Fi- / internetverbindingen is alleen met toestellen mogelijk die geschikt zijn voor Wi-Fi en compatibel zijn met de specifieke software. De functie-omvang van de bedieningssoftware is bij gebruik van smartphones beperkt.

Beschikbare Smart Control-functies voor smartphones:

- Weergave / Instellen van vermogensniveau
- Weergave / Instellen van kamertemperaturen
- Activeren / Deactiveren van afwezigheid
- Selectie van de bedrijfsmodus
- Selectie van de taal
- Storingsdiagnose
- Software-updates installeren

2.7.2 Software

Software-compatibiliteit, zie paragraaf ↗ *Hoofdstuk 2.6.2 „Software / hardware“ op pagina 26*.

2.8 Uitbreidingsfasen

Comfortabele oppervlaktetemperatuurregelingssystemen moeten aan de volgende eisen voldoen:

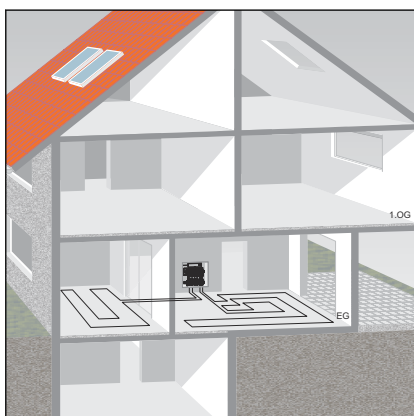
- De controle van alle verwarmcircuits van een gebouw moet centraal via eindapparatuur of een gebouwenbeheersysteem mogelijk zijn.
- Permanente, dynamische hydraulische afstelling van de verwarmcircuits
- Snelle verwarming door prioritering van de ruimtes

Fonterra Smart Control is met alle noodzakelijke functies en interfaces uitgerust die overeenkomstig de eisen van de klant kunnen worden uitgebreid en gebruikt. De mogelijke besturingsvarianten en uitbreidingsfasen worden in dit hoofdstuk beschreven.

Aanwijzingen

- De basiseenheid communiceert met kamerthermostaten en draadloze versterkers op de frequentie 868 MHz – onafhankelijk van Wi-Fi.
- De functies van de bedieningssoftware zijn binnen het Wi-Fi-netwerk beschikbaar.
- Bij het gebruik van smartphones de beperkte functie-omvang in acht nemen. ↗ *„Eindapparaten“ op pagina 27*

Uitbreidingsfase 1 – Regeling via vermogensniveau

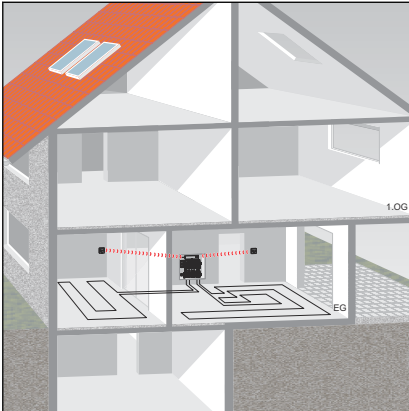


De temperatuurregeling via vermogensniveaus is geschikt voor kamers < 6 m², zonder gebruik van kamerthermostaten. Smart Control bestuurt de doorstroming dan uitsluitend via de aanpassing van aanvoer- en teruglooptemperatuur.

De vermogenstrappen van 1–10 kunnen via de bedieningssoftware of direct op de actuatoremodule van het cv-circuit worden ingesteld.

Ingebruikname ↗ *Hoofdstuk 3.4.2 „Uitbreidingsfase 1 – Regeling via vermogensniveau“ op pagina 53*.

Uitbreidingsfase 2 – Regeling via kamerthermostaat

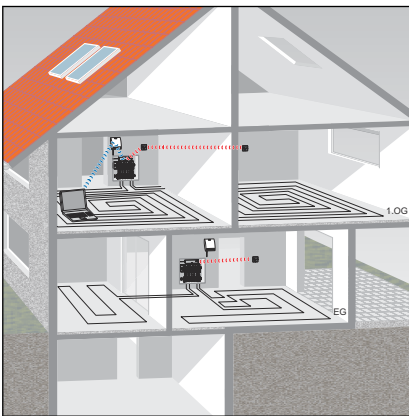


Bij de temperatuurregeling via een kamerthermostaat wordt de gewenste kamertemperatuur (gewenste temperatuur) door de basiseenheid in regelimpulsen voor de stelaandrijving van het toegewezen verwarmcircuit omgezet. Als besturingsparameters worden meegerekend: de gewenste en werkelijke kamertemperatuur en de aanvoer- en teruglooptemperatuur van het verwarmcircuit.

De toewijzing van de verwarmcircuits tot de kamerthermostaten vindt plaats op de actuatormodules.

Ingebruikname ↪ *Hoofdstuk 3.4.3 „Uitbreidingsfase 2 – Regeling via kamerthermostaat“ op pagina 54.*

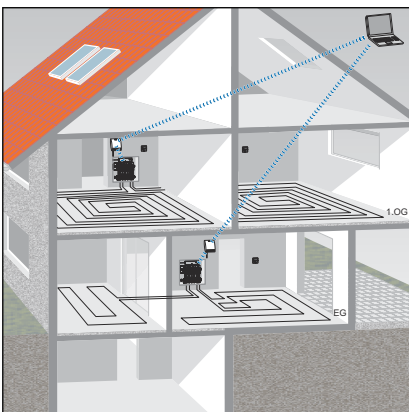
Uitbreidingsfase 3 – Bediening van een basiseenheid in het WiFi-netwerk



Bij de directe verbinding met de Wi-Fi-module kunt u elke basiseenheid afzonderlijk via de bedieningssoftware besturen.

Ingebruikname ↪ *Hoofdstuk 3.4.4 „Uitbreidingsfase 3 – Bediening van een basiseenheid in het WiFi-netwerk“ op pagina 59.*

Uitbreidingsfase 4 – Bediening van meerdere basiseenheden via internet



U heeft via een internetverbinding wereldwijd toegang tot alle functies van de basiseenheden van uw gebruikseenheden. Meld u hiervoor aan op viega.de.

Ingebruikname ↪ *Hoofdstuk 3.4.5 „Uitbreidingsfase 4 – Bediening van meerdere basiseenheden via internet“ op pagina 64.*

3 Gebruik

3.1 Transport en opslag

Let bij transport en opslag op het volgende:

- Harde stoten en trillingen vermijden.
- Componenten schoon en droog bewaren.
- Componenten pas vlak voordat ze worden gebruikt uit de verpakking halen.



AANWIJZING!

Defecte componenten vervangen, niet repareren.

3.2 Montage-informatie

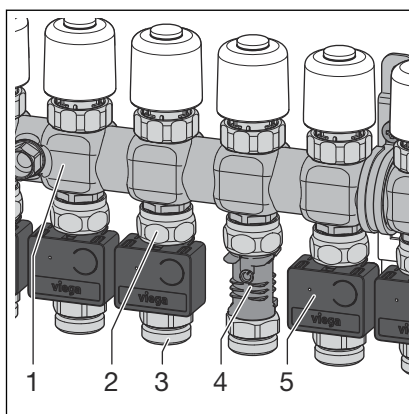
3.2.1 Montagevoorwaarden

Verwarmingsverdeler

Voor de werking van de Fonterra Smart Control-basiseenheid is binnen de verdelerkast een 230V-netaansluiting noodzakelijk.

De bij het systeem behorende componenten mogen worden gecombineerd met Fonterra-verwarmingsverdelers DN25 of compatibele producten van andere fabrikanten.

Compatibiliteit verwarmingsverdelers ↪ *Hoofdstuk 2.3 „Beoogd gebruik“ op pagina 7.*



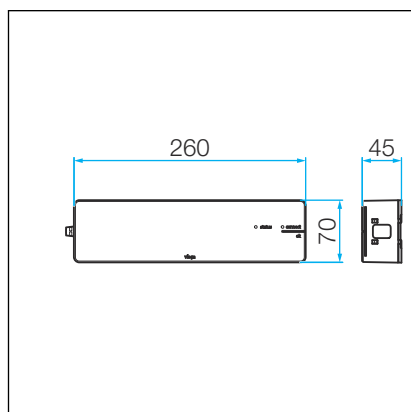
Afb. 19: Verwarmingsverdeler met Fonterra Smart Control

- 1 Retourverdeler
- 2 Aansluitkoppeling voor retourverdeler
- 3 Aansluitschroefkoppeling verwarmingsbuis
- 4 Temperatuurmeetpunt
- 5 Actuatormodule

3.2.2 Inbouwmaten

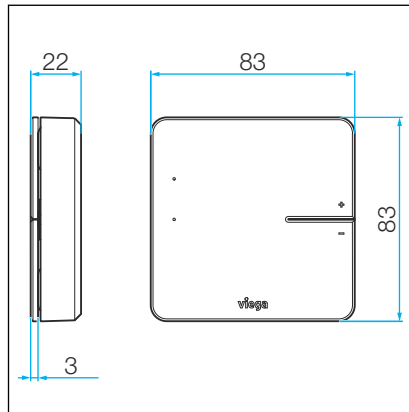
Dit hoofdstuk beschrijft de voor de montage van de Fonterra Smart Control-componenten noodzakelijke vrije ruimtes.

Basiseenheid



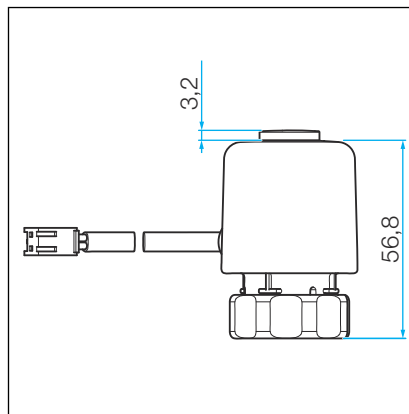
Afb. 20: Basiseenheid inbouwmaten

Kamerthermostaat / Draadloze versterker



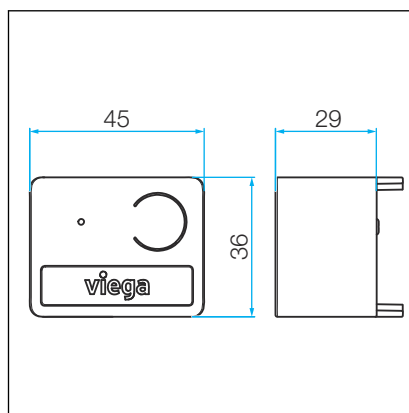
Afb. 21: Kamerthermostaat inbouwmaten

Stelaandrijving



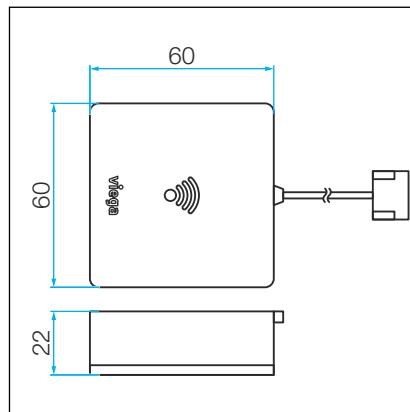
Afb. 22: stelaandrijving inbouwmaten

Actuatormodule



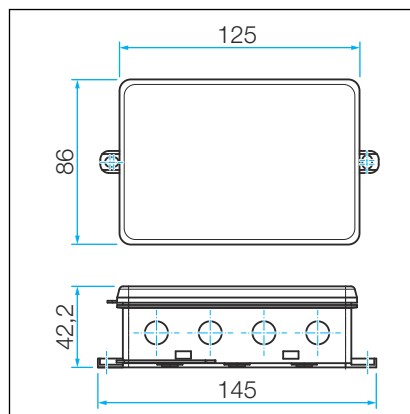
Afb. 23: Actuatormodule inbouwmaten

WiFi-module



Afb. 24: Wi-Fi-module inbouwmaten

Relaisdoos



Afb. 25: Relaisdoos inbouwmaten

3.3 Montage

3.3.1 Montagevolgorde

Monteer de componenten van alle uitbreidingsfasen in de beschreven volgorde:

- Verwarmingsverdeler monteren.
Specificatie van compatibele externe producten controleren, zie [↗ Hoofdstuk 2.3 „Beoogd gebruik“ op pagina 7.](#)
- Temperatuurmeetpunten op de retourverdeler van de verwarmingsverdeler monteren.
- Stelaandrijvingen monteren.
- Basiseenheid monteren.
- Aanvoersensor monteren.
- Actuatormodule monteren.
- Wi-Fi-module monteren.
- Optioneel: montage van de relaisdoos.
- Kabelverbindingen van de componenten onder elkaar maken.
- Kamerthermostaten / optioneel draadloze versterkers monteren.



AANWIJZING!

Meld de kamerthermostaten **voor** de montage aan op de basiseenheid en test de draadloze reikwijdte.

Test van de draadloze verbinding: [↗ Hoofdstuk 3.4.6 „Functies controleren“ op pagina 76](#)

3.3.2 Temperatuurmeetpunten monteren

Montagevoorbereiding

Benodigde componenten:

- Verwarmingsverdeler, gereed gemonteerd
- Temperatuurmeetpunten, aantal overeenkomstig met de te regelen verwarmcircuits

Benodigd gereedschap / materiaal:

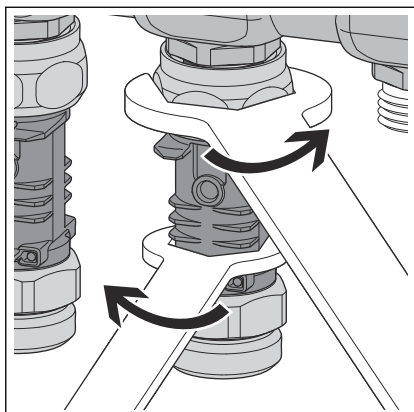
- Steeksleutel SW 20, 27, 30



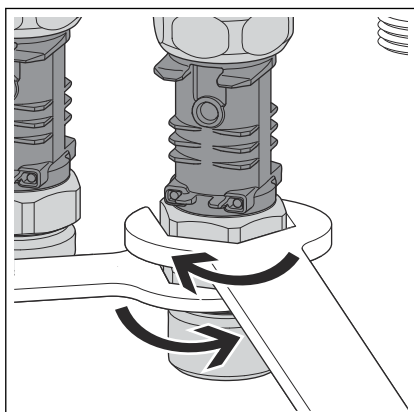
Dichtheidscontrole

Temperatuurmeetpunten bij de dichtheidscontrole betrekken.

Montagestappen



- Aansluitkoppeling van de temperatuurmeetpunt aan de euroconus-aansluiting van de verwarmingskring op de retourverdeler schroeven en handvast aanhalen.
- Temperatuurmeetpunt met SW 20 uitlijnen.
- Aansluitkoppeling met SW 30 ca. een kwart omwenteling vast-trekken.
 - De dompelhuls voor de temperatuursensor moet naar voren wijzen, ca. 90° tot de retourverdeler.



INFO! Montagevolgorde Wij adviseren om voor de vergemakkelijking van de montage de temperatuurmeetpunten na elkaar te monteren en vast te trekken.

- Bij het vasttrekken van de aansluitkoppeling voor de verwarmingsbuis de temperatuurmeetpunt met SW 27 tegenhouden.

INFO! Voor een spanningsloze montage van de verwarmingsbuizen zijn de aansluitkoppelingen draaibaar uitgevoerd.

Na montage van alle temperatuurmeetpunten de correcte uitlijning controleren. De dompelhuls voor de temperatuursensoren moet naar voren wijzen, ca. 90° tot de retourverdeler.

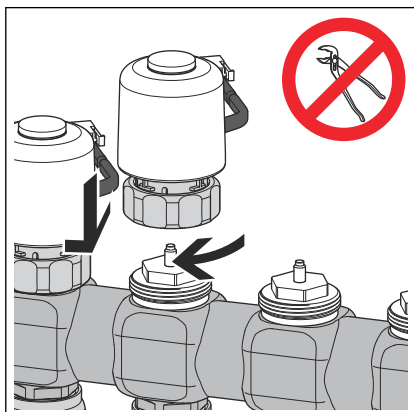
3.3.3 Motoren monteren

Montagevoorbereiding

Benodigde componenten

- Motoren – Aantal overeenkomstig de te regelen verwarmingskringen.

Montagestappen



- Servomotor met aansluitkabel naar achteren op het ventielement plaatsen en aansluitkoppeling met de hand vasttrekken.
- Kabel aan de linker kant van de toegewezen temperatuurmeetpunt plaatsen.



VOORZICHTIG!
Beschadiging van de servomotor

Door te stevig vastdraaien van de aansluitkoppeling kan de servomotor worden beschadigd.

- Aansluitkoppeling slechts handvast vastdraaien. Gebruik geen tang.

3.3.4 Basiseenheid monteren

Montagevoorbereiding



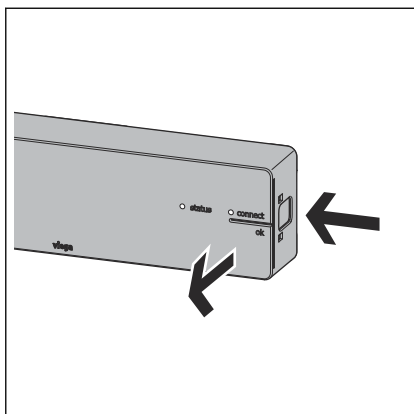
GEVAAR!
230V-spanning, elektrische schok mogelijk!

Benodigde componenten:

- Verwarmingsverdeler – gereed gemonteerd
- Basiseenheid
- Aanvoersensor
- Knoopcel-batterij

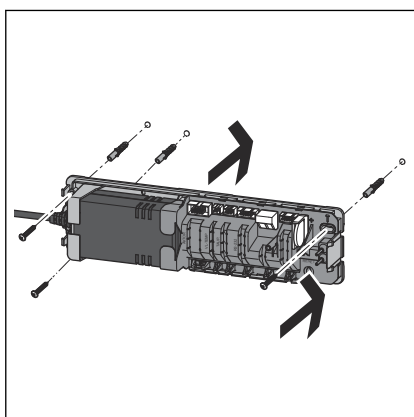
Benodigd gereedschap / Materiaal:

- Boormachine
- Steenboor Ø 6 mm
- Schroevendraaier
- Pluggen en schroeven voor de wandmontage (meegeleverd)
- Kabelband voor aanvoertemperatuursensor (meegeleverd)

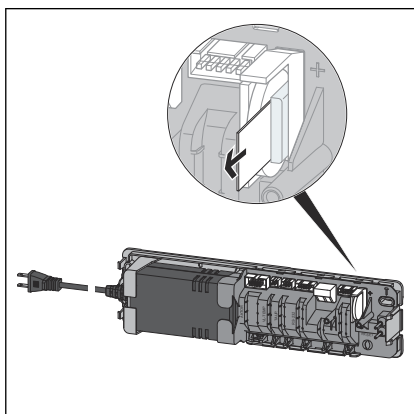


- De ontgrendelingsknop aan de rechterkant van de behuizing indrukken en het deksel van de behuizing verwijderen.

In drie hoeken van de bodem van de behuizing bevinden zich schroefgaten voor de montage op de wand. Schroeven en pluggen zijn meegeleverd.



- Basiseenheid boven de verwarmingsverdeler bevestigen.



- Trek de transportvergrendeling van de geplaatste batterij eruit.
- Plaats het deksel van de behuizing terug en druk erop tot de ontgrendelingsknop vastklikt.



Montageafstand

Houd minstens 50 mm afstand tot de andere componenten om later de ontgrendelingsknop te kunnen bereiken.

Insteekfittingen voor toebehoren



GEVAAR! **Gevaar door elektrische stroom**

230V-spanning, elektrische schok mogelijk!

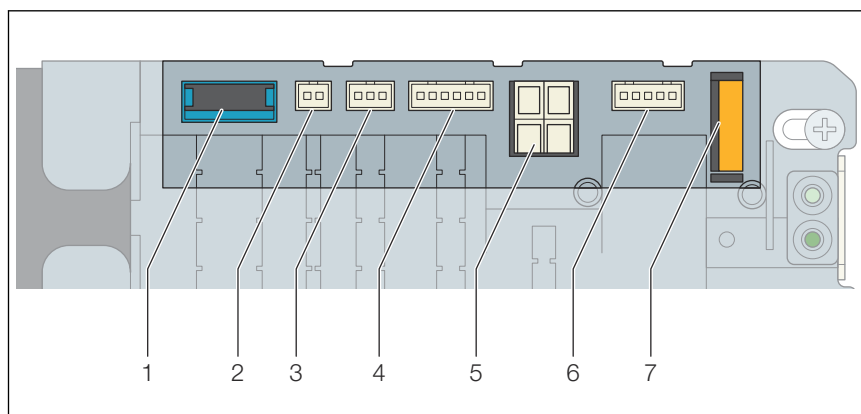
Schakel de stroom naar de basiseenheid uit voordat u een aansluitkabel aansluit of loskoppelt.

Sluit het deksel van de behuizing voordat u de spanningsvoeding aansluit.



Alle kabelverbindingen maakt u via insteekfittingen die door hun vormgeving onverwisselbaar zijn. De aansluitkabels mogen niet worden verlengd.

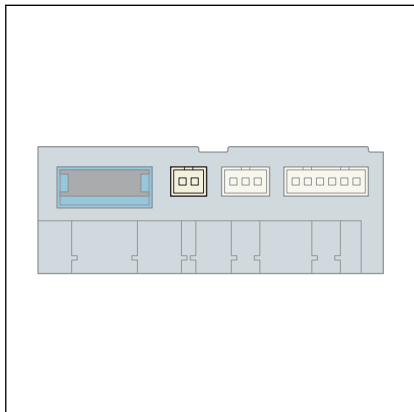
De basiseenheid is met stekkerbussen uitgerust voor de aansluiting van verdere componenten.



Afb. 26: Insteekplaatsen van de basiseenheid

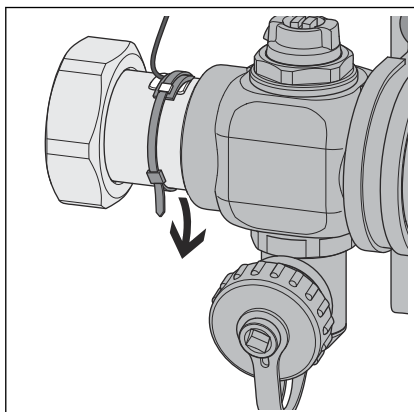
- 1 Aansluiting voor actuatormodules
- 2 Aansluiting voor aanvoersensor
- 3 Aansluiting voor dauwpuntsensor
- 4 Aansluiting voor Wi-Fi-module
- 5 Aansluiting voor relaisdoos
- 6 Aansluiting voor relaisdoos
- 7 Batterij

Aanvoersensor monteren



Monteer de aanvoersensor op de aanvoerverdeler voor het eerste ventiel van het verwarmcircuit (in stroomrichting).

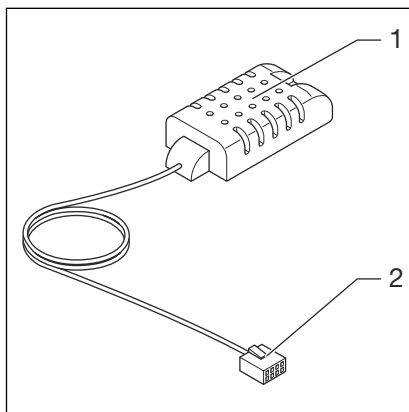
- Haal de spanning van de basiseenheid en verwijder het deksel van de behuizing.
- De stekker tot het vastklikken in de stekkerbus van de basiseenheid steken.
- De aansluitkabel in de trekontlasting onder de stekkerbus duwen.



- De thermische geleider tussen de sensor en aanvoerverdeler plaatsen en aanvoersensor met de kabelband (meegeleverd) op de aanvoerverdeler bevestigen.
- Plaats het deksel van de behuizing terug en druk erop tot de ontgrendelingsknop vastklikt.
 - De aansluiting van de aanvoersensor is gemaakt.

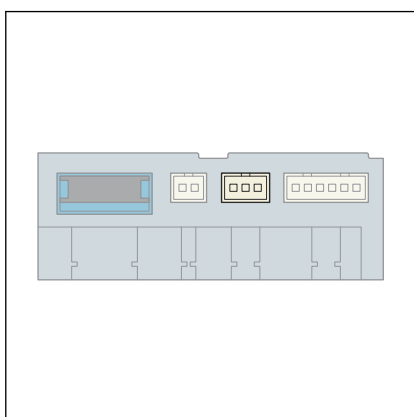
Dauwpuntsensor monteren

De dauwpuntsensor wordt aan de achterwand van de verdelerkast ter hoogte van de aanvoerverdeler gemonteerd. Het montagemateriaal wordt meegeleverd.



Afb. 27: Dauwpuntsensor

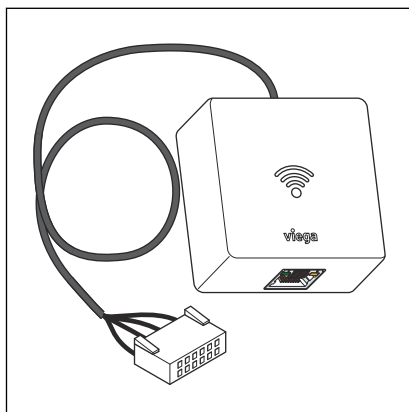
- 1 Dauwpuntsensor
- 2 Stekker voor basiseenheid



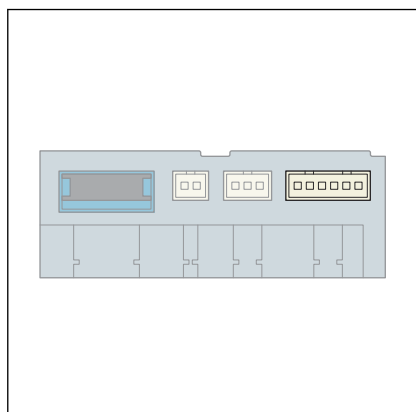
- Haal de spanning van de basiseenheid en verwijder het deksel van de behuizing.
 - De stekker tot het vastklikken in de stekkerbus van de basiseenheid steken.
 - De aansluitkabel in de trekontlasting onder de stekkerbus duwen.
 - Plaats het deksel van de behuizing terug en druk erop tot de ontgrendelingsknop vastklikt.
- De aansluiting van de dauwpuntsensor is gemaakt.

Wi-Fi-module monteren

De Wi-Fi-module in de verdelerkast naast de basiseenheid monteren. Het montagemateriaal wordt meegeleverd.



Afb. 28: Wi-Fi-module



- Haal de spanning van de basiseenheid en verwijder het deksel van de behuizing.
- De stekker tot het vastklikken in de stekkerbus van de basiseenheid steken.
- De aansluitkabel in de trekontlasting onder de stekkerbus duwen.
- Plaats het deksel van de behuizing terug en druk erop tot de ontgrendelingsknop vastklikt.
- De aansluiting van de WiFi-module is gemaakt.

Relaisdoos monteren



GEVAAR! Gevaar door elektrische stroom

Een elektrische schok kan leiden tot verbrandingen en ernstig tot dodelijk letsel veroorzaken.

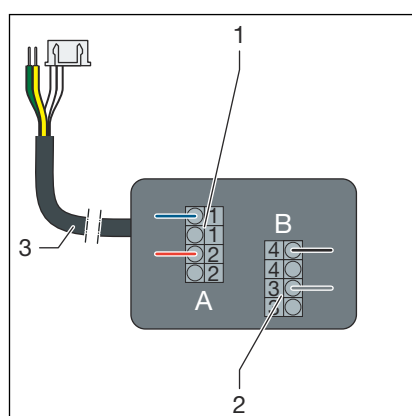
- Werkzaamheden aan het elektrisch systeem mogen uitsluitend door elektro-installateurs of opgeleide vakmannen worden uitgevoerd.
- Schakel voor werkzaamheden aan elektrische delen de netspanning uit.
- De installaties moeten conform de nationale wetgeving worden uitgevoerd.



Om te voorkomen dat de kabels door elkaar worden gehaald, adviseren wij Viega de kabels te labelen.

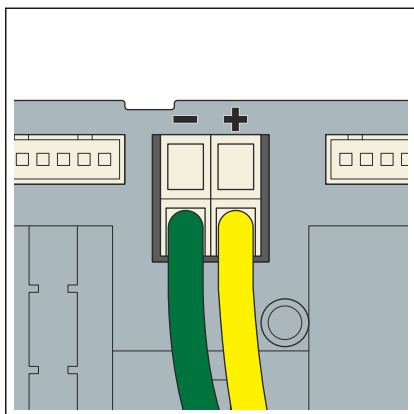
Montageaanwijzingen:

- Per basiseenheid moet één relaisdoos worden aangesloten.
- Let op de lengte van de aansluitkabel van de relaisdoos voordat u de relaisdoos bevestigt.
- Verleng de aansluitkabel van de relaisdoos niet.
- Gebruik alleen kabels met vaste aders (NYM-J) voor de aansluitingen op de kabelklemmen van de relaisdoos.
- De kabeldoorsneden moeten worden gerangschikt op basis van de kabellengtes, het aantal relais en het vermogen van de transformator.

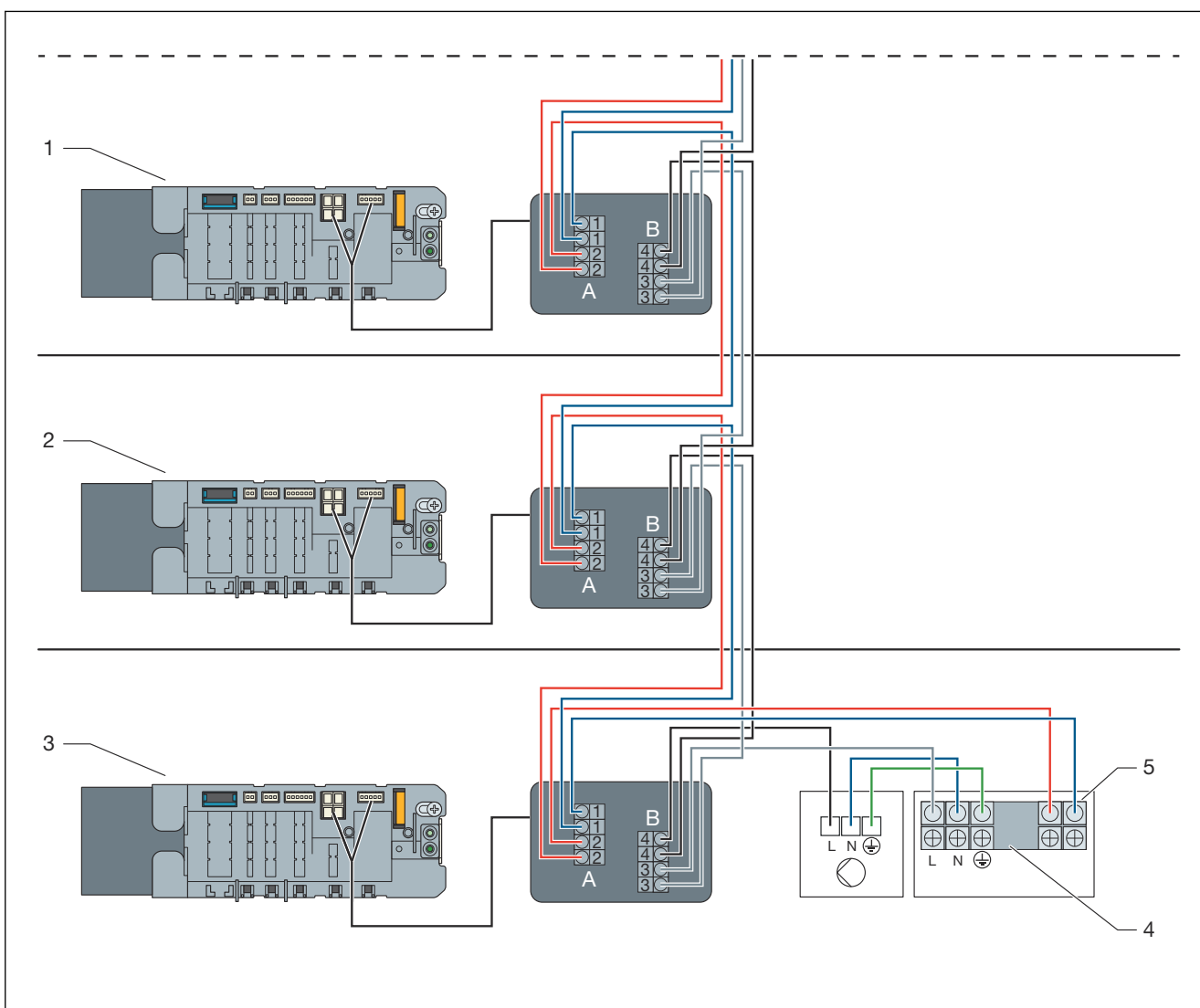


Afb. 29: Overzicht van de aansluitingen

- 1 Change-over-contact, 24 V AC/DC, 15 mA
- 2 Extern contact, 24 V AC of 230 V AC, ≤ 8 A
- 3 Aansluitkabel



- Haal de spanning van de basiseenheid en verwijder het deksel van de behuizing.
- De stekker van de aansluitkabel tot het vastklikken in de stekkerbus van de basiseenheid steken.
- Steek de twee draadeinden in de kabelklem. Let op de polariteit.



Afb. 30: Aansluitvoorbeeld van de relaisdoos in meerdere verdiepingen

- | | |
|---|---|
| 1 Basiseenheid op de 1e verdieping | 5 24 V voor relaisdoos (koeling) |
| 2 Basiseenheid op de begane grond | 0 V voor relaisdoos (verwarming) |
| 3 Basiseenheid in de kelder | A Change-over-contact, 24 V AC/DC, min. 15 mA |
| 4 Kabelklem op verwarmings- en koelapparaat | B Extern contact, 24 V AC of 230 V AC, max. 8 A |

- Maak alle andere aansluitingen volgens het bedradingschema.

Change-over-contact:

Bij het omschakelen van verwarmen/koelen is per relais een schakelspanning van 24 V AC met minimaal 15 mA (max. 8 A) nodig. Gebruik een extra transformator als de spanning niet wordt geleverd door de warmte-/koudebron.

- Verwarming: change-over-contact open (geen spanning op relais)
- Koelen: change-over-contact gesloten (spanning op relais)

Extern contact:

Via het externe contact kunnen apparaten (bijv. CV-pomp) worden geschakeld. Het circuit wordt gesloten wanneer een stelaandrijving op de basiseenheid wordt geopend.

De klem kan worden aangesloten op 230 V AC of 24 V AC (max. 8 A). Om de werking van het relais te testen, kan een spanning van 24 V DC worden toegepast op de adereindhulzen (aansluitkabel relaisdoos). Het relais sluit vervolgens het circuit.

- Plaats het deksel van de behuizing van de basiseenheid en de relaisdoos terug en sluit deze.

3.3.5 Actuatormodule monteren

Montagevoorbereiding

Verwarmingsverdeler, basiseenheid en temperatuurmeetpunten zijn gemonteerd.

Benodigde componenten

- Actuatormodule – overeenkomstig het aantal gemonteerde temperatuurmeetpunten

Benodigd materiaal

- Benodigd materiaal en aansluitkabel zijn meegeleverd.

Montagevolgorde

- Kabelverbindingen maken – 1e actuatormodule naar basiseenheid en toegewezen 1e stelaandrijving.
- De actuatormodule op het temperatuurmeetpunt steken.
- Insteekfittingen van de actuatormodules onder elkaar maken.



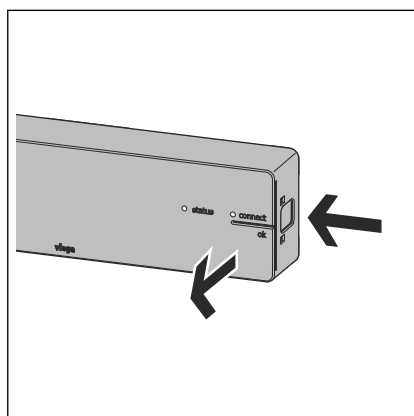
Alle kabelverbindingen maakt u via insteekfittingen die door hun vormgeving onverwisselbaar zijn.

Kabelverbindingen maken – Basiseenheid / Actuatormodules / Stelaandrijving

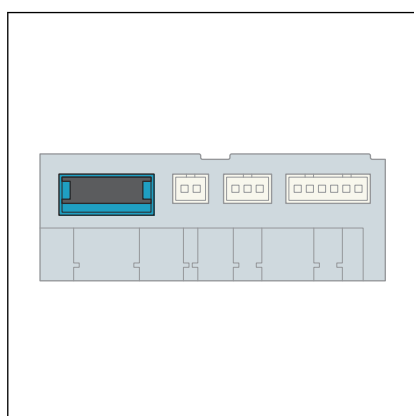
De basiseenheid wordt via een aansluitkabel (meegeleverd bij de basiseenheid) met de 1e actuatormodule (links op de verwarmingsverdeler) verbonden. Op iedere stelaandrijving bevindt zich een kabel voor de aansluiting aan de toegewezen actuatormodule.



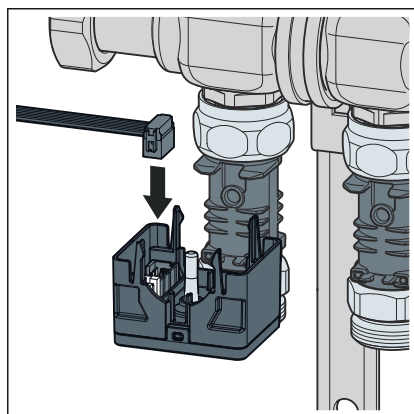
Viega adviseert, de actuatormodule vanaf de linkerkant beginnend te monteren.



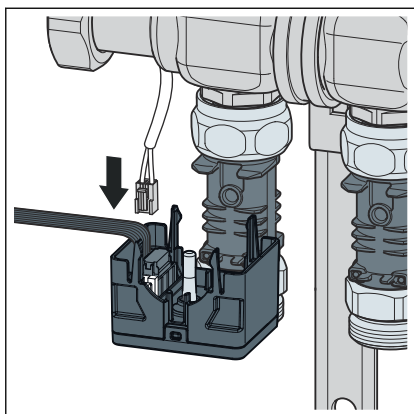
- De basiseenheid stroomloos schakelen.
- De ontgrendelingsknop aan de rechterkant van de behuizing indrukken en het deksel van de behuizing verwijderen.
 - De stekkerlijst wordt zichtbaar.



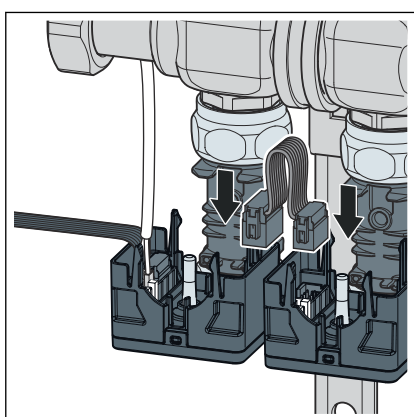
- De stekker van de aansluitkabel (meegeleverd met de basiseenheid) tot het vastklikken in de stekkerbus van de basiseenheid steken.



- De andere stekker van de aansluitkabel in de stekkerbus aan de linkerkant van de 1e actuatormodule steken.
 - De kabelverbinding tussen de basiseenheid en de 1e actuatormodule is gemaakt.

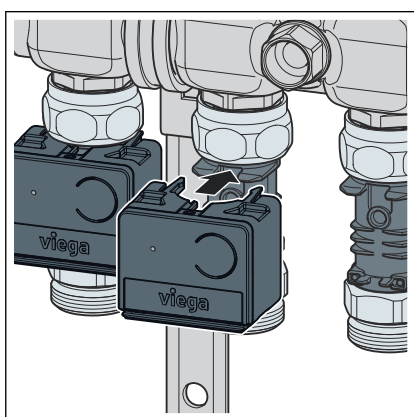


- De stekker van de aansluitkabel van de stelaandrijving in de nog vrije stekkerbus aan de linkerkant van de actuatormodule steken.
- De 1e actuatormodule is met de basiseenheid en de toegewezen servomotor verbonden.



- Met bijgevoegde aansluitkabel de rechterkant van de 1e actuatormodule met de linkerkant van de ernaast liggende actuatormodule verbinden.
- Alle actuatormodules op de boven beschreven wijze onder elkaar en met de stelaandrijvingen verbinden.
- De bekabeling is gemaakt.

INFO! De niet gebruikte insteekplaats op de laatste actuatormodule blijft vrij. De overtollige kabel wordt niet gebruikt.



- De actuatormodule op het temperatuurmeetpunt plaatsen en aandrukken. Daarbij de temperatuursensor van de actuatormodule exact in de dopelhuls van het temperatuurmeetpunt invoeren.
- De actuatormodule klikt vast en is met de temperatuurmeetpunt verbonden.
- Monteer alle andere actuatormodules op dezelfde wijze op de temperatuurmeetpunten.

3.3.6 Kamerthermostaat monteren

Montagevoorbereiding

Bepaal voor aanvang van de montage de definitieve inbouwplaats. De volgende criteria gelden:

- Een stabiele draadloze verbinding tot de basiseenheid is gewaarborgd.
 - ↳ „Draadloze verbinding controleren“ op pagina 56
- De toegankelijkheid met 50 mm vrije ruimte naar alle kanten voor de demontage is gewaarborgd.
 - ↳ „Montageframe ontgrendelen“ op pagina 50
- De inbouwplaats ligt in het bereik van de ruimte waarin een behaaglijke warmte bijzonder belangrijk is, bijv. speelhoek, werkplek, zithoek, eethoek.

Stroomvoorziening

De stroomvoorziening van de kamerthermostaten vindt plaats via batterijen (meegeleverd) of via een 230V-netaansluiting met netvoeding (toebehoren).

Voor 230V-netbedrijf zijn netvoedingen in twee uitvoeringen leverbaar:

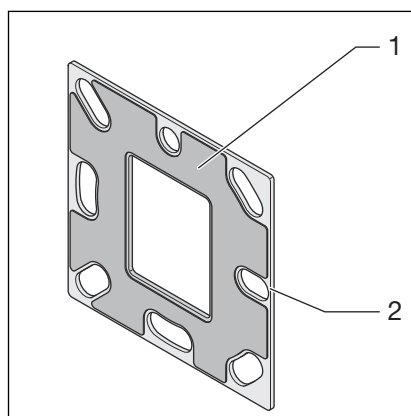
- Smart Control-netvoeding model 1250.22 voor de aansluiting op een aanwezige contactdoos. De aansluitkabel ligt op de wand.
- Inbouwnetvoeding model 2245.63 om in een inbouwdoos in te bouwen. Het montageframe wordt op de inbouwdoos geschroefd, de aansluitkabel wordt verborgen.

☞ „Montage van de kamerthermostaat op een inbouwdoos“ op pagina 49

Montageframe gebruiken

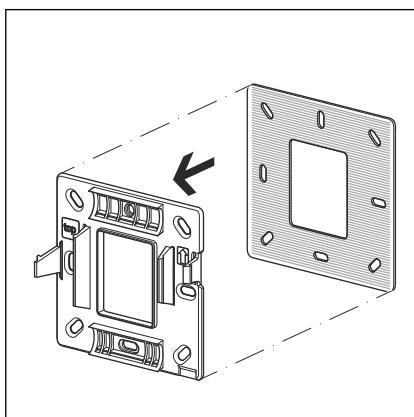
De behuizing van kamerthermostaten en draadloze versterkers is gelijk. Na de bevestiging van het montageframe op de wand of op een inbouwdoos worden de behuizingen erop gestoken en door twee vastklikkende lipjes vastgehouden.

Bij de montage op een inbouwdoos of ongelijkmatige ondergrond het montageframe door opplakken van de meegeleverde metaalplaat versterken.

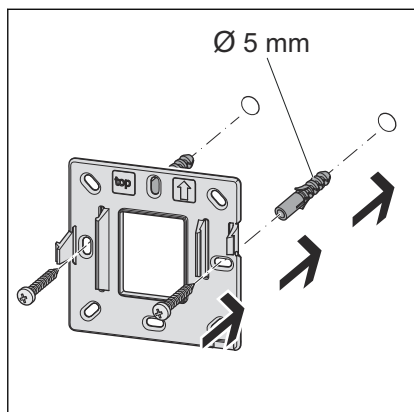


- 1 Plakfolie
- 2 Metaalplaat

- Trek de plakfolie eraf en plak de metalen plaat op het montageframe. Zorg ervoor dat de schroefgaten overeenkomen.

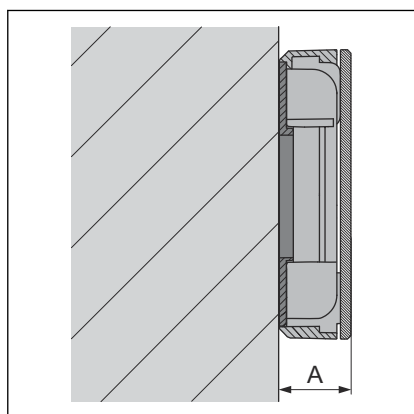


Kamerthermostaat op de wand monteren



- Het montageframe met twee schroeven bevestigen aan de wand. Bevestigingsmateriaal is meegeleverd.

Voor een optimale houvast gebruikt u de schroefgaten naast de vergrendelings-lipjes.



- De kamerthermostaat op het montageframe zetten en aandrukken tot deze vastklikt.

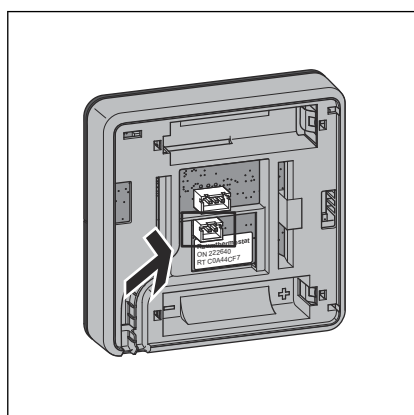
Totale hoogte: A = 22 mm

230V-aansluiting maken

Ga als volgt te werk om met een netvoeding (230 V / 6,5 V, toebehoren) over te schakelen van batterijvoeding naar spanningsvoeding:

Vereisten:

- De kamerthermostaat moet eerst met batterijvoeding op de basis-eenheid worden aangemeld, zie [meer informatie op pagina 54](#).
- Op de achterkant van de behuizing van de kamerthermostaat de stekker van de netvoeding in de onderste insteekplaats (2-polige stekker) steken tot deze vastklikt.
- De batterijen verwijderen.
- De kamerthermostaat op het montageframe zetten en aandrukken tot deze vastklikt.
- De netverbinding is gemaakt.



Montage van de kamerthermostaat op een inbouwdoos



GEVAAR! Gevaar door elektrische stroom

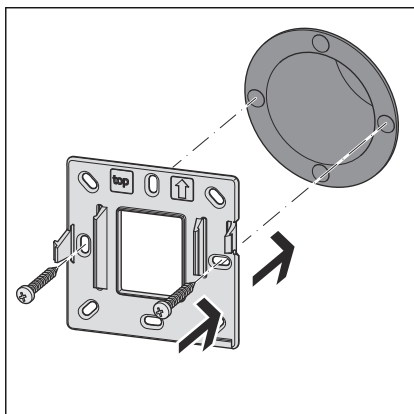
Een elektrische schok kan leiden tot verbrandingen en ernstig tot dodelijk letsel veroorzaken.

- Voor het aansluiten van de netvoeding het stroomcircuit spanningsloos schakelen!

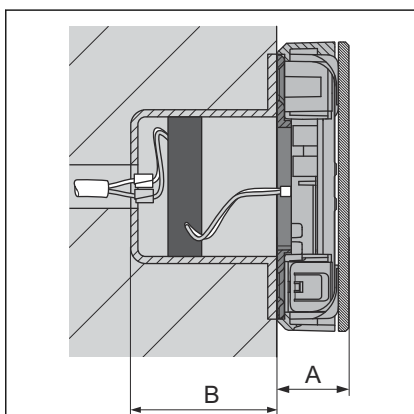


Inbouwdoos

Gebruik inbouwdozen met \varnothing 60 mm en met schroefgaten.

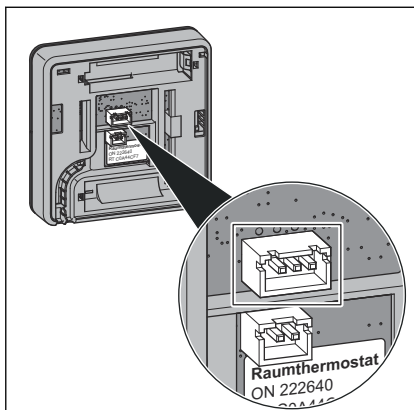


- Sluit de inbouwnetvoeding aan op het 230V-net en steek deze in de inbouwdoos.
- De metaalplaat op het montageframe plakken, zie [„Montageframe gebruiken“ op pagina 47](#).
- Het montageframe met twee schroeven bevestigen op de inbouwdoos. Bevestigingsmateriaal is meegeleverd.
- Verbind de inbouwnetvoeding en de kamerthermostaat, zie [„230V-aansluiting maken“ op pagina 48](#).
- De kamerthermostaat op het montageframe zetten en aandrukken tot deze vastklikt.



- A Totale hoogte: 22 mm
- B Inbouwdiepte: minimaal 45 mm

Raamcontact-aansluitkabel aansluiten (optioneel)



- De 3-polige stekker van de aansluitkabel aan de achterkant van de kamerthermostaten steken.
- De vrije kabeleinden van de aansluitkabel direct met het raamcontact verbinden of vakkundig verlengen.

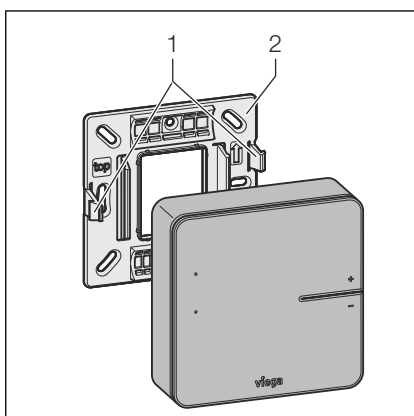
Montageframe ontgrendelen



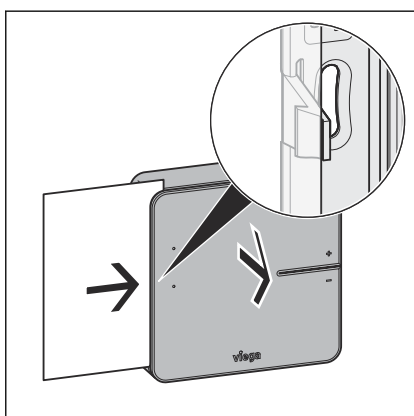
AANWIJZING! **Schade aan de behuizing of de elektronica**

Demonteer de kamerthermostaten en draadloze versterkers zoals beschreven.

Andere pogingen tot demontage (bijv. met scherpe voorwerpen) kunnen de elektronica beschadigen.

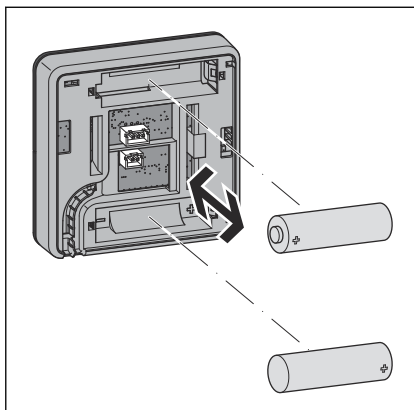


Twee vergrendelings-lipjes (1) houden de kamerthermostaat op het montageframe (2). Voor de demontage van de kamerthermostaat moet u de linker vergrendelingslipje ontgrendelen. Hiervoor heeft u een plastic strip nodig ter grootte van een visitekaartje en een maximale dikte van 1 mm.

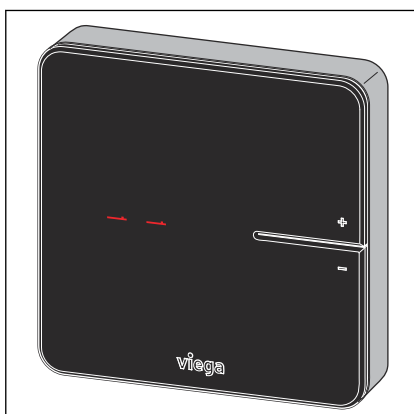


- Steek de kaart aan de linkerkant van de behuizing, parallel aan de wand, met de lange zijde ca. 5 mm in de tussenruimte tussen het display en de behuizing.
 - Het vergrendelingslipje zorgt voor een lichte tegendruk.
- Wanneer de tegendruk van het vergrendelingslipje voelbaar is, duwt u het lipje met de kaart naar binnen en trekt u tegelijkertijd de behuizing naar voren.

Batterijen plaatsen – Ingebruikname



- Toetsen [+] en [-] ingedrukt houden en ondertussen de batterijen plaatsen. Daarbij de polariteit in acht nemen.
- De LED's knipperen rood.

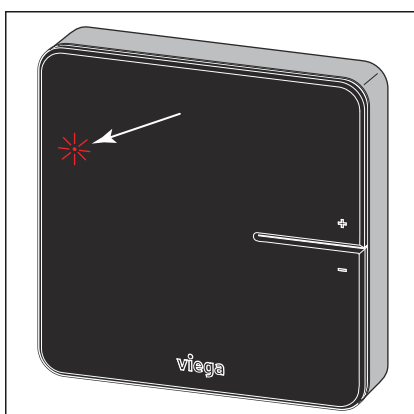



- Toetsen [+] en [-] loslaten.
- Het display geeft [- -] aan. De kamerthermostaat is bedrijfsklaar.

Batterijen vervangen

De levensduur van de batterijen van kamerthermostaten bedraagt ca. 2 jaar.

Het bereiken van de resterende looptijd (batterij zwak) wordt door knipperen van de rode LED [connect] weergegeven.



- De kamerthermostaat van het montageframe losmaken, zie  „**Montageframe ontgrendelen**“ op pagina 50.
 - De lege batterijen verwijderen en nieuwe plaatsen.
 - De kamerthermostaat op het montageframe zetten en aandrukken tot deze vastklikt.
 - Het display geeft [- -] aan. De kamerthermostaat is bedrijfsklaar.
- Vervolgens wisselt de weergave naar de werkelijke temperatuur van de ruimte.

3.3.7 Draadloze versterker monteren



GEVAAR! **Gevaar voor elektrische schokken door 230V-spanning**

- Voor het aansluiten van de netvoeding het stroomcircuit spanningsloos schakelen.

Montageaanwijzingen:

- Voor draadloze versterkers is een 230V-netaansluiting vereist.
- Gebruik slechts één draadloze versterker per draadloze verbinding.
- Controleer voor de eindmontage van de draadloze versterker aan de wand de signaalsterkte van de draadloze verbinding. Zie ook [↪ Hoofdstuk 3.4.6 „Functies controleren“ op pagina 76](#)
- Voer de installatie en de netaansluiting uit zoals bij de kamerthermostaat, zie [↪ Hoofdstuk 3.3.6 „Kamerthermostaat monteren“ op pagina 46](#).

3.4 Inbedrijfstelling

3.4.1 Voorwaarden voor de ingebruikname

Voor de ingebruikname moeten voor elk van de vier uitbreidingsfasen bepaalde voorwaarden worden gecreëerd:

Uitbreidingsfase 1 – Regeling via vermogensniveau

- Alle debietmeters van de verwarmingsverdelers zijn volledig geopend.
- Insteekfittingen zijn gemaakt voor basiseenheid, actuatormodule, stelaandrijvingen, aanvoersensor.
- De stroomvoorziening voor de basiseenheid is voorbereid.

Uitbreidingsfase 2 – Regeling met kamerthermostaat

Aanvullend bij uitbreidingsfase 1:

- Stroomvoorzieningen voor kamerthermostaten zijn voorbereid (batterijen of netvoeding).
- Optioneel: Er wordt een draadloze versterker gemonteerd.

Uitbreidingsfase 3 – Bediening van een basiseenheid in het WiFi-netwerk



Voor de ingebruikname van de software is een computer of tablet noodzakelijk, een smartphone is niet voldoende.

Aanvullend bij uitbreidingsfase 2:

- Een Wi-Fi-module is met de basiseenheid verbonden.
- Een voor Wi-Fi geschikt eindapparaat is bedrijfsklaar.

Uitbreidingsfase 4 – Bediening van meerdere basiseenheden via internet

Aanvullend bij uitbreidingsfase 3:

- Een Wi-Fi-router en internettoegang zijn bedrijfsklaar. Minimaal voor de router is de veiligheidsstandaard WPA2.



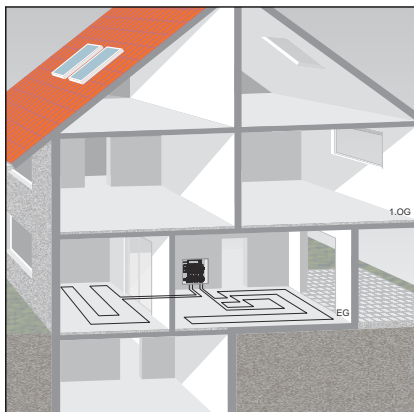
Componenttoewijzing en -etiquettering

Voor een beter overzicht, adviseert Viega een lijst te maken met de serienummers van de basiseenheden en de plaatsing in het gebouw (kelder, 1e etage, enz.) evenals het wachtwoord van de bijbehorende WiFi-module. Daardoor kunt u de basiseenheden altijd toewijzen en in het thuisnetwerk aanmelden.

U vindt de serienummers van de basiseenheden in de behuizing op de netvoeding. De wachtwoorden voor de Wi-Fi-modules bevinden zich op de achterkant van de Wi-Fi-modules.

Schrijf ook op de achterzijde van de kamerthermostaten de kamertoewijzing.

3.4.2 Uitbreidingsfase 1 – Regeling via vermogensniveau



Viega adviseert deze soort regeling voor ondergeschikte kamers of kamers < 6 m², zie [„Regelgeving uit paragraaf: uitbreidingsfase 1 – regeling via vermogenstrap“](#) op pagina 6.

De basiseenheid regelt het vermogen van het toegewezen verwarmcircuit en zodoende de kamertemperatuur via een vermogensniveau, er wordt geen kamerthermostaat geïnstalleerd.

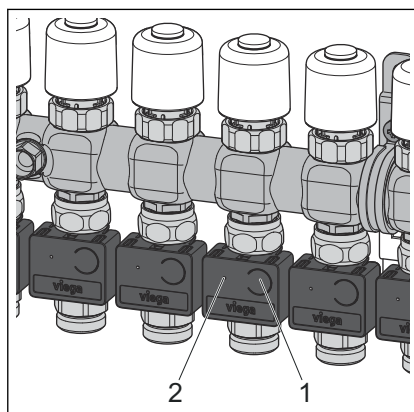
De tien vermogensniveaus worden op de actuatormodule ingesteld.

Vermogensniveau op actuatormodule instellen

De vermogensniveaus 1–10 worden door het knippen van de LED [connect] op de actuatormodule weergegeven.

- Vermogensniveau 1 = Delta T 10 K (weinig energie)
- Vermogensniveau 10 = Delta T 1 K (veel energie)
- De fabrieksinstelling is vermogensniveau 5.
- De toets aan de voorzijde van de actuatormodule indrukken en ingedrukt houden en vanaf het eerste knippen van de oranje LED meetellen (1–10).
- Bij het bereiken van het gewenste vermogensniveau (aantal keren knippen) de toets loslaten.
- Het vermogensniveau is geprogrammeerd.

Ter bevestiging knippert de LED nogmaals overeenkomstig het ingestelde vermogensniveau.

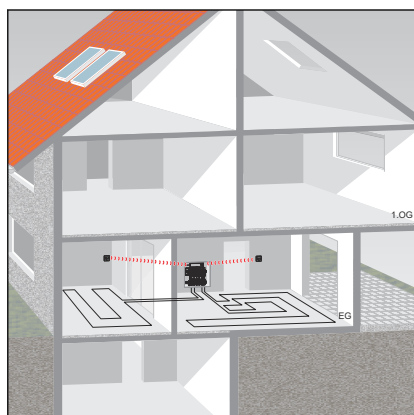


- 1 Toets
- 2 LED



Het vermogensniveau kan op ieder moment tijdens de werking gewijzigd worden.

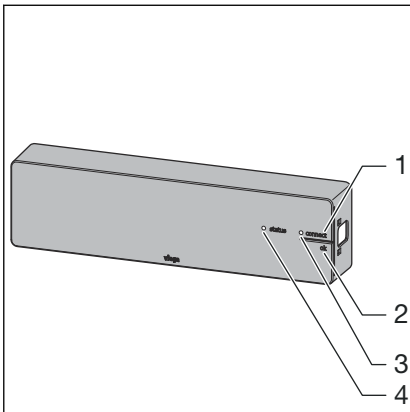
3.4.3 Uitbreidingsfase 2 – Regeling via kamerthermostaat



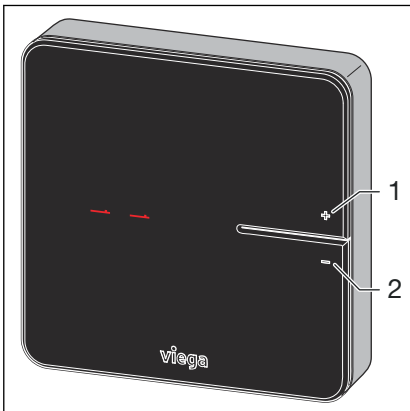
Kamerthermostaten en draadloze versterkers gebruiken de radiofrequentie 868 MHz en zijn niet in het Wi-Fi-netwerk geïntegreerd.

Omdat delen van gebouwen, apparaten en andere draadloze netwerken de gebruikte radiofrequentie kunnen beïnvloeden, controleert u voor de eindmontage van de kamerthermostaten de signaalsterkte. Het bereik kan worden uitgebreid met een draadloze versterker.

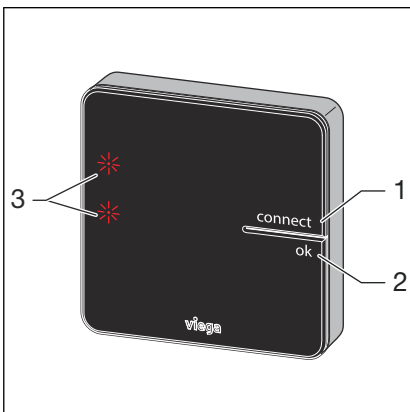
Overzicht van de componenten



- 1 Toets [connect]
- 2 Toets [ok]
- 3 LED [connect]
- 4 LED [status]



- 1 Toets [+]
- 2 Toets [-]



- 1 Toets [connect]
- 2 Toets [ok]
- 3 LED's

Kamerthermostaat op basiseenheid aanmelden



Een niet ingelogde kamerthermostaat toont twee dwarse streepjes op het display [- -] .

Vereisten:

- De kamerthermostaat werkt op batterijen.
- De kamerthermostaat is voor het aanmelden ca. 1 m van de basiseenheid verwijderd.
- Verwijder de batterijen uit de kamerthermostaat.
- De toetsen [+] en [-] ingedrukt houden en ondertussen de batterijen plaatsen. Daarbij de polariteit in acht nemen.
 - ◇ Beide LED's knipperen rood.
- De toetsen loslaten.
 - ◇ Twee dwarse streepjes [- -] gaan kort branden.
- Op de basiseenheid de toets [connect] indrukken.
 - ◇ De LED [connect] knippert.
- Op de basiseenheid de toets [ok] indrukken.
 - ◇ De LED [connect] brandt.
- Op de kamerthermostaat de toetsen [+] en [-] gelijktijdig indrukken.
 - ◇ De LED's op de actuatormodules knipperen groen.
- De toetsen op de actuatormodules indrukken die aan de kamerthermostaat moeten worden toegewezen.
 - ◇ LED's van de geselecteerde actuatormodule branden groen.
- Op de basiseenheid de toets [ok] indrukken.
 - ◇ De LED [connect] gaat uit. De kamerthermostaat is draadloos verbonden met de basiseenheid en de verwarmcircuits zijn aan de kamerthermostaat toegewezen.

Draadloze verbinding controleren

De kamerthermostaat communiceert op de frequentie 868 MHz met de basiseenheid. Voor de montage van de kamerthermostaat op de wand moet worden gecontroleerd of vanuit de geplande inbouwplaatsen draadloze verbinding kan worden gemaakt. Als de signaalsterkte onvoldoende is moet de inbouwplaats dichterbij de basiseenheid worden geplaatst of een draadloze versterker tussen de beide apparaten worden geïnstalleerd.

🔗 „Draadloze verbinding kamerthermostaat controleren“ op pagina 76.

Kamerthermostaat afmelden

Een kamerthermostaat moet door de toegewezen basiseenheid worden afgemeld voordat deze op een andere kan worden aangemeld. Zodra een kamerthermostaat afgemeld is, worden de verwarmcircuits die hieraan zijn toegewezen met vermogensniveau 5 (fabrieksinstelling) geregeld.

Vereisten:

- De kamerthermostaat werkt op batterijen.
- De kamerthermostaat is voor het afmelden ca. 1 m van de basiseenheid verwijderd.
- Op de basiseenheid de toets [connect] indrukken.
 - ◇ De LED [connect] knippert.
- Op de basiseenheid de toets [ok] indrukken.
 - ◇ De LED [connect] brandt.
- Op de kamerthermostaat de toetsen [+] en [-] gelijktijdig indrukken.
 - ◇ De LED's op de actuatormodules knipperen groen.
- Op de basiseenheid de toets [ok] indrukken.
 - ◇ De LED [connect] gaat uit.
 - Op de kamerthermostaat lichten twee dwarse streepjes [- -] kort op.
 - De LED's van de eerder toegewezen actuatormodules knipperen geel.

Draadloze versterker gebruiken / aanmelden

Voor de draadloze versterker is een netvoeding en een 230V-netaansluiting vereist.

Indien de signaalsterkte tussen kamerthermostaat en basiseenheid niet voldoende is, kunt u het bereik door een draadloze versterker uitbreiden. De draadloze versterker kan maximaal 8 kamerthermostaten ondersteunen.

Controleer voor de eindmontage van de kamerthermostaat / draadloze versterker of vanuit de geplande inbouwplaats een draadloze verbinding tot de basiseenheid / tot de draadloze versterker kan worden gemaakt.

De kamerthermostaat blijft op de basiseenheid aangemeld.

Draadloze versterker op de basiseenheid aanmelden

Vereisten:

- De draadloze versterker is op de stroomvoorziening aangesloten.
 - De draadloze versterker is voor het aanmelden ca. 1 m van de basiseenheid verwijderd.
 - Op de draadloze versterker de toetsen [connect] en [ok] gelijktijdig ingedrukt houden.
 - Beide LED's knipperen rood.
 - Op de draadloze versterker de toetsen [connect] en [ok] loslaten.
 - Twee dwarse streepjes [- -] lichten op het display op.
 - Op de basiseenheid de toets [connect] indrukken.
 - De LED [connect] knippert.
 - Op de basiseenheid de toets [ok] indrukken.
 - De LED [connect] brandt.
 - Op de draadloze versterker de toetsen [connect] en [ok] gelijktijdig kort indrukken.
 - [Con] wordt kort weergegeven.
 - Op de basiseenheid de toets [ok] indrukken.
 - De LED [connect] gaat uit.
- Het aanmeldingsproces is voltooid.

Kamerthermostaat op draadloze versterker aanmelden

Vereisten:

- De kamerthermostaat is op de basiseenheid aangemeld.
- De draadloze versterker is op de basiseenheid aangemeld.
- De kamerthermostaat is ca. 1 m van de draadloze versterker verwijderd.
- Batterijen uit de kamerthermostaten verwijderen.
- De toetsen [+] en [-] ingedrukt houden en ondertussen de batterijen plaatsen. Daarbij de polariteit in acht nemen.
 - Beide LED's knipperen rood.
- De toetsen loslaten.
 - Twee dwarse streepjes [- -] gaan kort branden.
- Op de draadloze versterker de toets [connect] indrukken.
 - De LED [connect] knippert.
- Op de draadloze versterker de toets [ok] indrukken.
 - De LED [connect] brandt.

■ Houd de toetsen [+] en [-] op de kamerthermostaat ingedrukt tot de LED [connect] op het display van de draadloze versterker uitgaat.

□ Twee dwarse streepjes [- -] gaan kort branden. Het display toont dan de huidige kamertemperatuur.

De kamerthermostaat is op de draadloze versterker aangemeld.

🔗 „Draadloze verbinding draadloze versterker / basiseenheid controleren“ op pagina 77

3.4.4 Uitbreidingsfase 3 – Bediening van een basiseenheid in het WiFi-netwerk

Fonterra Smart Control is zoals beschreven in uitbreidingsfase 2 ingesteld en in werking, bovendien is een Wi-Fi-module noodzakelijk. Door de verbinding met de basiseenheid met voor Wi-Fi geschikte eindapparaten, krijgt u toegang tot comfortabele besturingsfuncties.

Instellingen via de bedieningssoftware

🔗 Hoofdstuk 3.5.2 „Bedieningssoftware“ op pagina 81

Funcieoverzicht

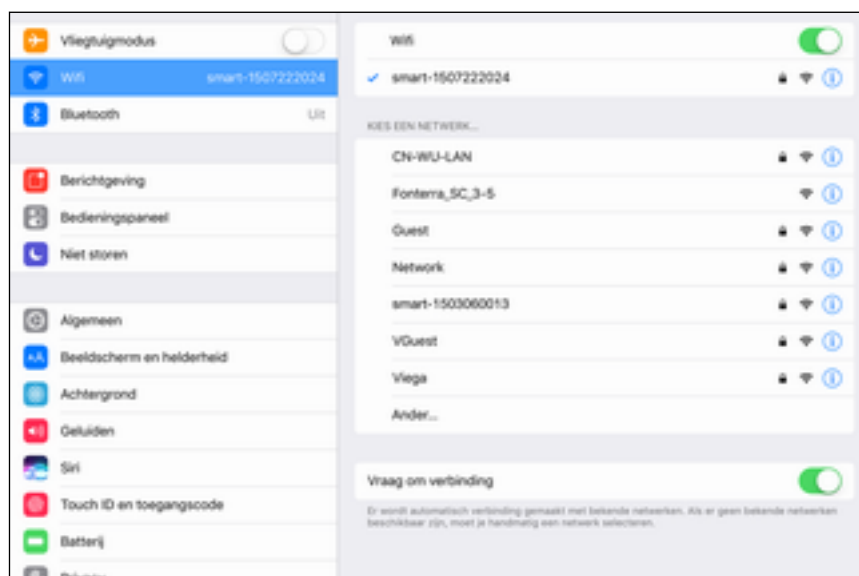
De volgende functies kunt u met de bedieningssoftware configureren / weergeven:

- Vermogensniveau
- Kamertemperatuur "Gewenst"
- Kamertemperatuur "Werkelijk"
- Aanvoertemperatuur
- Retourtemperatuur
- Verwarmingsprofielen (dag- / nacht)
- 6 schakelpunten per dag bij verwarmingsmodus – 2 schakelpunten per dag bij koelmodus
- Begrenzing van instelbare kamertemperaturen warm / koud
- Activering afwezigheid
- Ruimte-prioritering
- Langetermijnanalyse-aanvoertemperatuur
- Storingsdiagnose

U kunt de toegang tot de instellingen met een wachtwoord beschermen.

Wi-Fi-module in gebruik nemen

- WiFi-netwerkoverzicht op het eindapparaat openen.



Afb. 31: Voorbeeld van een Wi-Fi-netwerkoverzicht op het eindapparaat

- Uit de weergegeven netwerkverbindingen de gewenste basiseenheid aanklikken, bijv. "smart-1503060013".

Om de verbinding te maken, heeft u het serienummer en wachtwoord van de WiFi-module nodig. Deze gegevens staan op een sticker op de Wi-Fi-module.

- Serienummer en WiFi-wachtwoord invoeren.
 - ☐ De WiFi-verbinding met de basiseenheid wordt in de peer-to-peer-modus uitgevoerd.

Bedieningssoftware starten

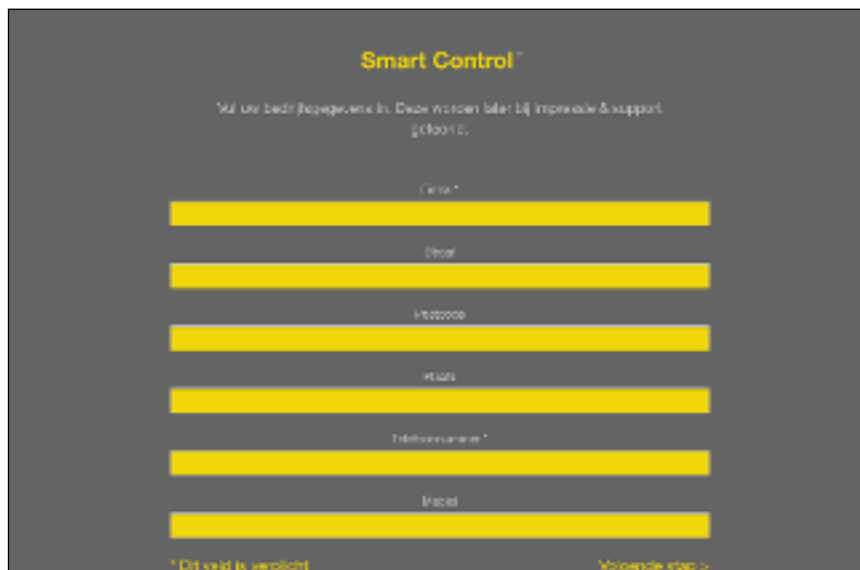


De installatie en instelling kan niet met een smartphone worden uitgevoerd. Voer de volgende stappen indien mogelijk met een computer of tablet uit.

Open de besturingssoftware van het basisstation met een browser op uw eindapparaat.

- Browser openen.
- In de URL-adresregel **192.168.1.1** invoeren en met Enter bevestigen.
 - ☐ Het venster voor het benoemen van de basiseenheden gaat open.

Bedrijfsgegevens invoeren



Afb. 32: Bedrijfsgegevens invoeren

- De bedrijfsgegevens van de uitvoerende firma in de velden invoeren.
- Op [Volgende stap] klikken.
 - ☐ Het venster voor het benoemen van de basiseenheden gaat open.

Basiseenheid benoemen



Gebruik voor het benoemen van de basiseenheid of de kamers de volgende letters, cijfers en speciale tekens:

- letters: a-z, A-Z, ü, ö, ä, Ü, Ö, Ä, â, é, è, ç, à, À, Ç, É, È
- cijfers: 0-9
- speciale tekens: + - / . , ()



Afb. 33: Basiseenheid benoemen

- Voer een naam in voor het basisstation.
- Op [Volgende stap] klikken.
 - Het venster voor het benoemen van de ruimtes gaat open.

Ruimtes benoemen

In dit venster kunt u duidelijke namen aan de ruimtes geven. De nummering van de actoren (verwarmcircuits) volgt uit de aansluitvolgorde op de verdeelbalk van links naar rechts.



Afb. 34: Ruimtes benoemen

- Duidelijke namen voor de weergegeven kamers geven, bijv. "Living", "Keuken", "Badkamer", enz.
- Op [Volgende stap] klikken.
 - ☐ Het venster voor de Wi-Fi-verbinding gaat open.

Directe verbinding maken



Afb. 35: Soort verbinding selecteren

- Aanwijzingen op de pagina lezen.
- Op [Peer-to-peer-modus behouden] klikken.
 - De startpagina wordt geopend.



Om nog meer basiseenheden in gebruik te nemen, zie paragraaf [🔗 „Wi-Fi-module in gebruik nemen“ op pagina 60.](#)



Een toelichting van het startbeeldscherm vindt u in hoofdstuk [🔗 „Bedieningssoftware voor het startscherm“ op pagina 81.](#)

3.4.5 Uitbreidingsfase 4 – Bediening van meerdere basiseenheden via internet

U kunt meerdere basiseenheden gelijktijdig bedienen, ook van onderweg via een internetverbinding. Daarvoor moeten de basiseenheden via LAN-kabel of Wi-Fi met de router zijn verbonden.

Vereisten:

- De stappen voor uitbreidingsfase 3 werden met succes uitgevoerd.

Basiseenheid via WiFi integreren

Om een basiseenheid met uw router te verbinden, moet u eerst met uw voor Wi-Fi geschikte eindapparaat een directe verbinding met de Wi-Fi-module van de basiseenheid maken en vervolgens in de instellingen van de bedieningssoftware de verbinding naar de router configureren.

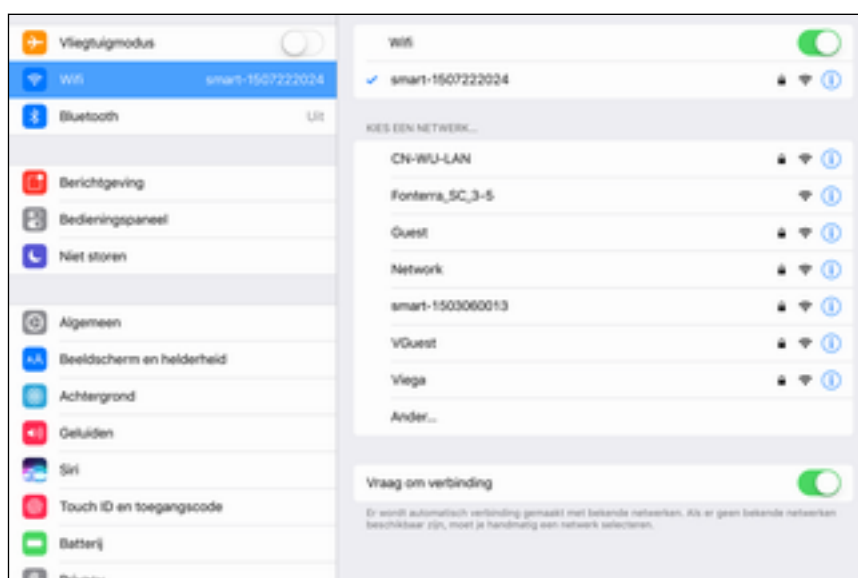


Afb. 36: Video's over Fonterra Smart Control



Bekijk voor hulp de installatievideo "Aansluiting op de router". Scan hiervoor de QR-code.

- WiFi-netwerkoverzicht op het eindapparaat openen.



- Uit de weergegeven netwerkverbindingen de gewenste basiseenheid aanklikken, bijv. [smart-1503060013].

Om de verbinding te maken, heeft u het serienummer en wachtwoord van de WiFi-module nodig. Deze gegevens staan op een sticker op de Wi-Fi-module.

- Netwerk selecteren (serienummer van de WiFi-module wordt weergegeven) en WiFi-wachtwoord invoeren.

☐ De WiFi-verbinding met de basiseenheid wordt gemaakt.

- Browser openen.

- In de URL-adresregel **192.168.1.1** invoeren en met Enter bevestigen.

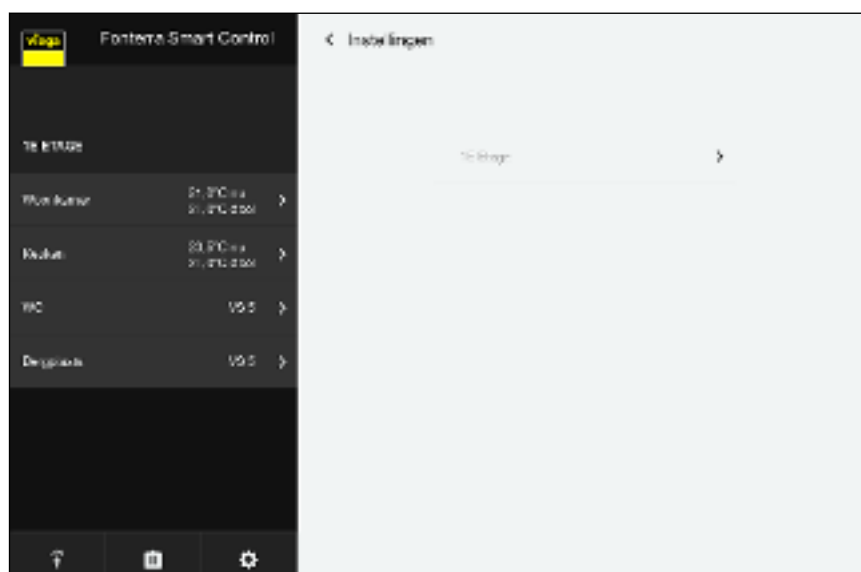
☐ De startpagina van de bedieningssoftware wordt weergegeven.



Afb. 37: Bedieningselement: centrale instellingen

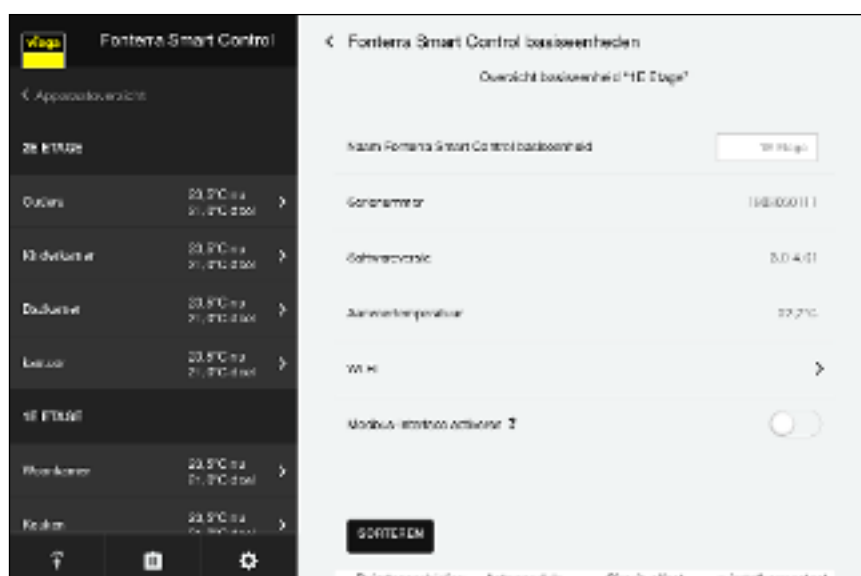
- Op het tandwielsymbool klikken om de centrale instellingen op te roepen.

- De invoer "Fonterra Smart Control Basiseenheden" selecteren.



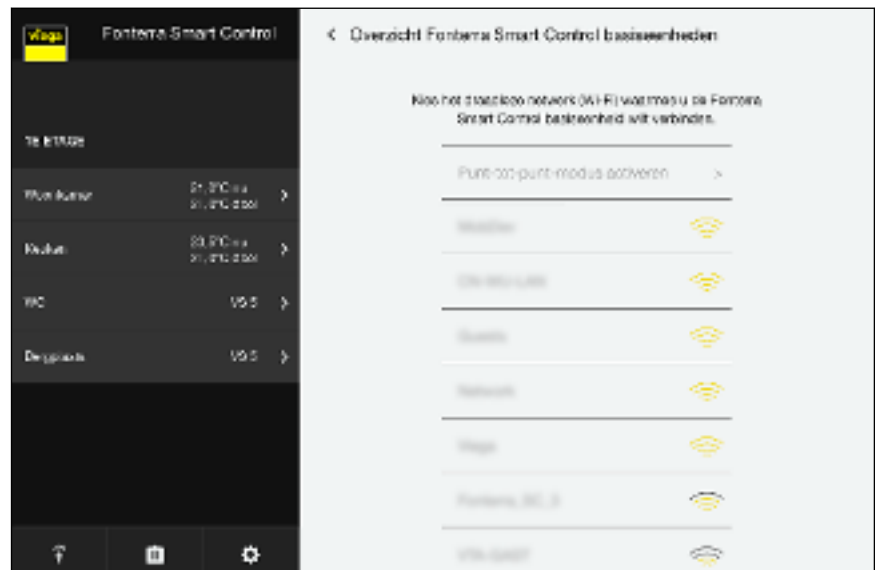
Afb. 38: Centrale instellingen

➤ De basiseenheid selecteren.



Afb. 39: Submenu voor de geselecteerde basiseenheid

➤ Op [Wi-Fi] klikken.



Afb. 40: Selectie thuisnetwerk

- Het gewenste thuisnetwerk selecteren en bevestigen.
- Uw persoonlijke Wi-Fi-wachtwoord voor uw thuisnetwerk invoeren.
 - De basiseenheid verbindt zich met het thuisnetwerk (router).
 - Zodra de basiseenheid in de router is geïntegreerd, verdwijnt de netverbinding van de Wi-Fi-module.
- Herhaal de vorige stappen op dezelfde manier wanneer u nog meer basiseenheden wilt integreren.

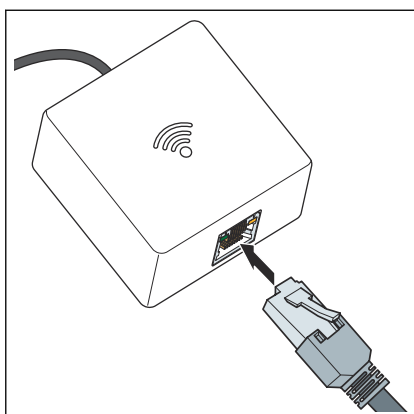


Wanneer de router van het stroomnet wordt losgekoppeld zijn alle "Smart Control-netwerken" van de geïntegreerde basiseenheden weer zichtbaar.

Basiseenheid via LAN integreren



Voltooi de montage van de expansiefase 3 alvorens de RJ45-aansluitkabel aan te sluiten.



- De Wi-Fi-module met een RJ45-aansluitkabel direct met de router verbinden.
- De basiseenheid is vervolgens automatisch met het thuisnetwerk verbonden.



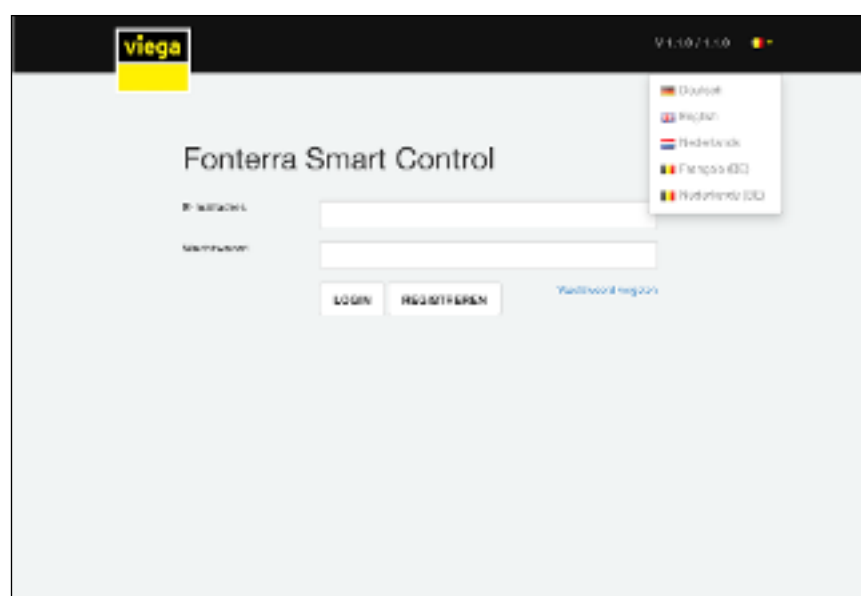
Het gebruik van zogenaamde Power-LAN-systemen is mogelijk. Let op de gebruiksinformatie van de systeemfabrikant.

Gratis op de Viega homepage registreren

Om uw basiseenheden, objecten en bevoegdheden te kunnen beheren en de nieuwste updates te ontvangen, moet u zich op de website van Viega registreren. In uw persoonlijke account kunt u willekeurig vele eigenschappen beheren en bedienen. Verder kunt u gebruiksrechten verlenen, zodat andere personen eveneens Fonterra Smart Control kunnen bedienen en instellingen kunnen veranderen. Na een geslaagde registratie ontvangt u een e-mail met een link die uw registratie bevestigt.



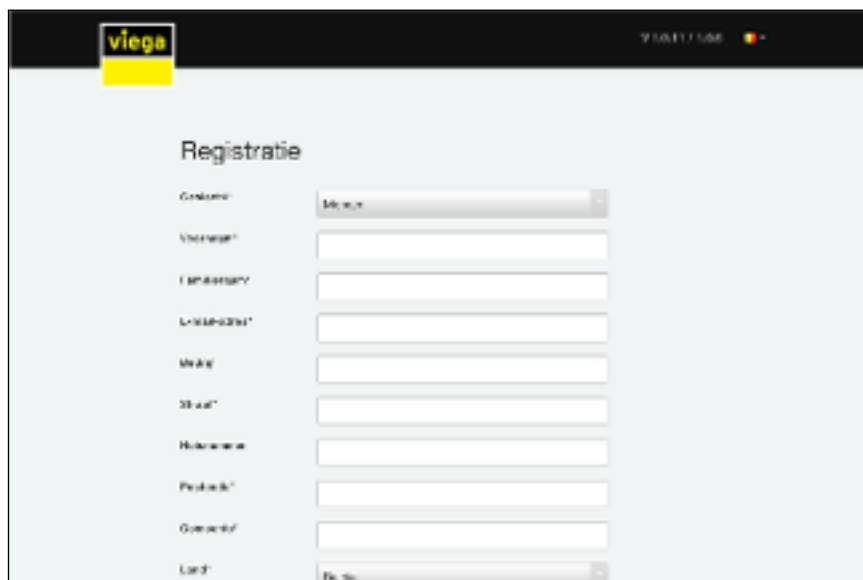
- In de browser het adres <https://fonterra-smart-control.viega.de> oproepen of de QR-code scannen.



Afb. 41: Aanmeldingsvenster

- In het aanmeldingsvenster op [Registreren] klikken.

INFO! Via de vlag kunt u desgewenst een andere taal selecteren.



Afb. 42: Registratie

➤ Uw persoonlijke gegevens invoeren.



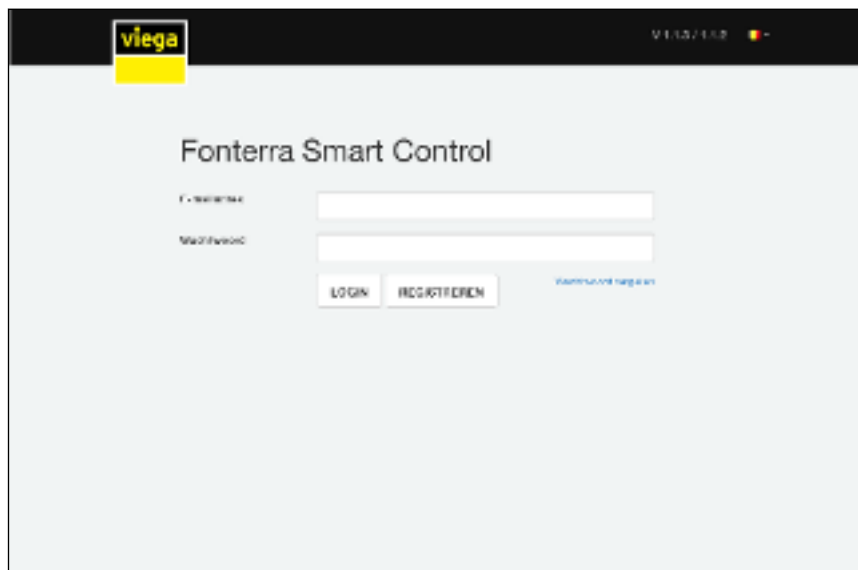
Gebruik voor het benoemen van de basiseenheid of de kamers de volgende letters, cijfers en speciale tekens:

- letters: a-z, A-Z, ü, ö, ä, Ü, Ö, Ä, â, é, è, ç, à, À, Ç, É, È
- cijfers: 0-9
- speciale tekens: + - / . , ()



Nadat u de registratie heeft uitgevoerd, ontvangt u een e-mail op het aangegeven e-mail-account. Kopieer dit internetadres uit de e-mail naar de commandoregel van uw browser en druk op Enter, om de registratie te voltooien. De gebruikersaccount is dan aangemaakt en kan worden gebruikt.

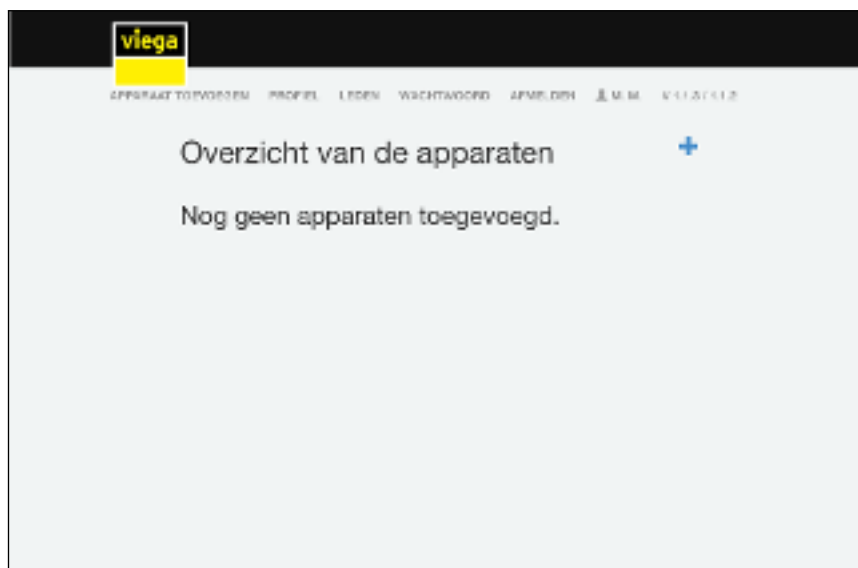
Nieuwe apparaten toevoegen



Afb. 43: Aanmeldingsvenster

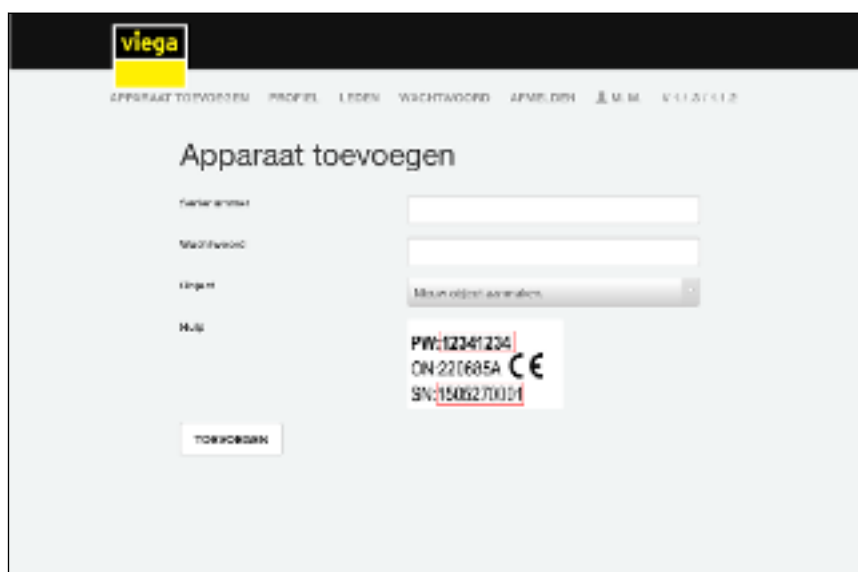
- E-mail en wachtwoord invullen en op [Login] klikken.
 - ⊞ Na geslaagd inloggen, komt u in het apparatenbeheer van uw account.

Wanneer u voor het eerst inlogt, zijn er nog geen apparaten toegevoegd.



Afb. 44: Apparaatoverzicht

- Om een nieuw apparaat toe te voegen, klikt u op het [plus-symbool].

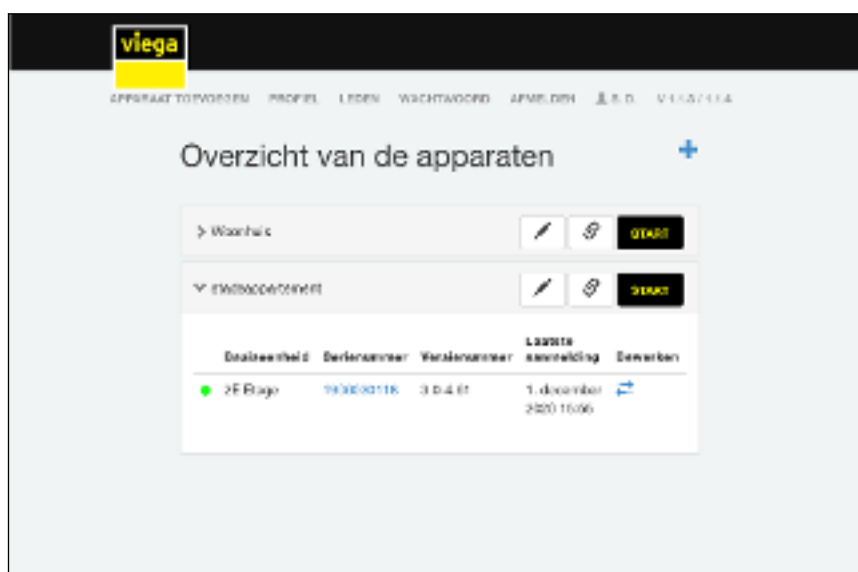


Afb. 45: Basiseenheid toevoegen

- Het serienummer en wachtwoord van de Wi-Fi-module invoeren, zie sticker op de Wi-Fi-module.
- Via het object-selectiemenu een aanwezig object selecteren of een nieuw object aanmaken.
- De invoer met [Toevoegen] bevestigen.
 - ☐ De basiseenheid verbindt zich met het object. U keert terug naar het apparaatoverzicht.

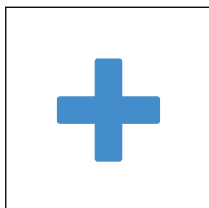
Wanneer u nog meer basiseenheden wilt toevoegen, herhaal dan de instructies in deze paragraaf.

Apparaten beheren



Afb. 46: Apparaatoverzicht met een lijst met verbonden basiseenheden

Nieuw object aanmaken

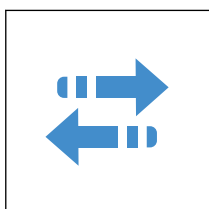


- Op het [Plus-symbool] klikken.
 - Er gaat een wijzigingsveld open.
- In het invoerveld een nieuwe naam voor het nieuwe object invullen.
 - Het nieuwe object verschijnt in het apparaatoverzicht.

Basiseenheden weergeven

- Op de naam van het object klikken (bijv. stadwoning).
 - De toegevoegde basiseenheden en verdere informatie worden onder het object in een lijst weergegeven.

Basiseenheid aan een ander object toewijzen



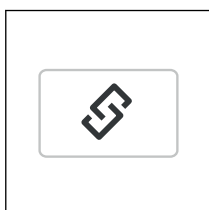
- In de regel van de basiseenheid op [Toewijzen] klikken.
 - Er gaat een wijzigingsveld open.
- De basiseenheid via het selectiemenu aan een ander object toewijzen.

Object herbenoemen



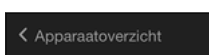
- In de regel van de basiseenheid op [Bewerken] klikken.
 - Er gaat een wijzigingsveld open.
- In het invoerveld een nieuwe naam voor het nieuwe object invullen.

Snelle toegang (Favoriet) inrichten



- In de regel van het object op [Met link verbinden] klikken.
 - Er gaat een venster met een link open.
- De aangegeven link kopiëren en in de browser als favoriet inrichten.

Bedieningssoftware starten



- Klik op [Start] naast de objectnaam.
 - De startpagina van de bedieningssoftware wordt geopend.
 - Op de startpagina worden alle basiseenheden weergegeven die u aan dit object zijn toegewezen.
- Om terug te keren naar het apparaatoverzicht, klikt u op [Apparaatoverzicht].

Toelichting bij de bediening en instelling, zie [Hoofdstuk 3.5.2 „Bedieningssoftware“ op pagina 81](#).

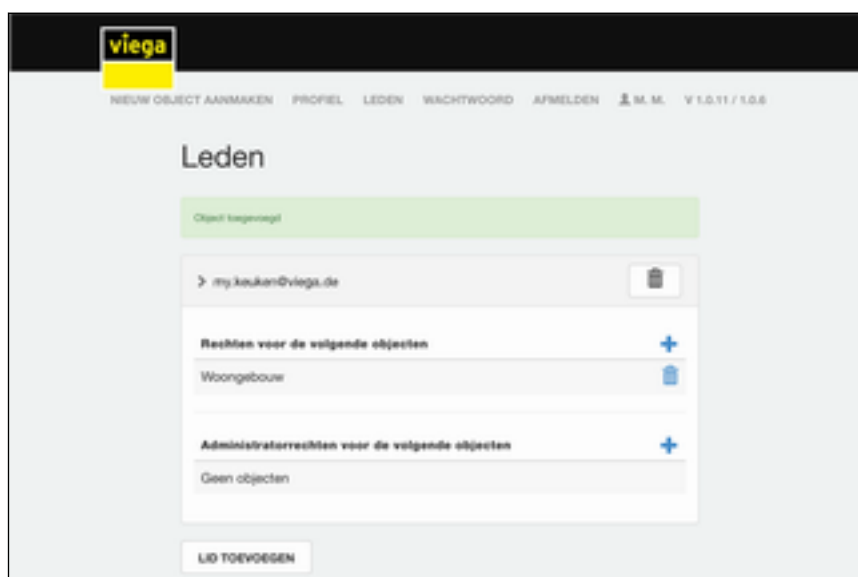
Leden beheren

In de rubriek Leden kunt u nog meer gebruikers voor de regeling van objecten toevoegen en bevoegdheden geven. Ieder nieuw lid moet zich eerst registreren, zie [👉 „Gratis op de Viega homepage registreren“ op pagina 68.](#)



Afb. 47: Lid toevoegen

- In de bovenste menubalk op [Leden] klikken.
- Op [Lid toevoegen] klikken.
- Het e-mail-adres van de geregistreerde gebruiker invullen.
- Met [Toevoegen] bevestigen.
 - De melding "Gebruiker toegevoegd" wordt weergegeven.



Afb. 48: Gebruikersprofielen beheren

- Het gebruikersprofiel selecteren en via "+"-symbolen aanpassen.
 - Objectbevoegdheden toevoegen / verwijderen (bijv. woonhuis of vakantiewoning).
 - Beheerdersbevoegdheid toevoegen / verwijderen.

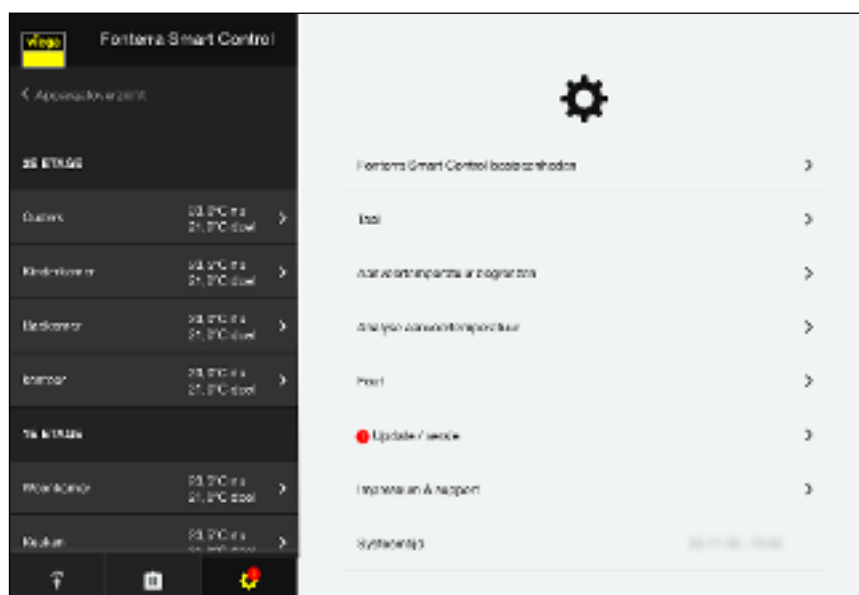


De aangemaakte gebruiker heeft nu de bevoegdheid om de besturing voor het object te bedienen. Daar aan het lid geen beheerdersbevoegdheden werden toegewezen, kan het noch wijzigingen noch verwijderingen uitvoeren.

Software-update uitvoeren

Op regelmatige tijdstippen worden automatisch software-updates voor de basiseenheid en de Wi-Fi-module weergegeven. Viega adviseert om de software steeds up-to-date te houden.

Wanneer er een software-update beschikbaar is, wordt dit door een rood cijfer aan de tandwielknop weergegeven.



Afb. 49: Update-aanwijzing in de bedieningssoftware

- Op het tandwielsymbool klikken om de centrale instellingen op te roepen.
- Op de rood gemarkeerde invoer [Update / Versie] klikken.



Afb. 50: Installatiedialoog voor beschikbare basiseenheden

- Op [Installeren] klikken.
 - ☐ De installatie van de software-update start.

Actualiseer alle software-updates die worden weergegeven.



Na de installatie wisselt de regeling weer in de eerder ingestelde modus.

- De browser na de update opnieuw starten.

3.4.6 Functies controleren

Bereik van draadloze verbindingen controleren

De signaalsterkte en dus het bereik van de radioverbindingen zijn beperkt. Een extra draadloze versterker kan het bereik desgewenst uitbreiden.

☞ „Draadloze versterker gebruiken / aanmelden“ op pagina 57.

Voor u de kamerthermostaten, draadloze versterkers en de bijbehorende stroomverbindingen vast monteert op de inbouwplaats, controleert u of bij de geplande rangschikking van de apparaten voldoende sterke draadloze verbindingen naar de basiseenheid zijn gegarandeerd.

De signaalsterkte wordt op de kamerthermostaat / draadloze versterker weergegeven:

- 0 – geen verbinding
- 1 – voldoende
- 2 – zeer goed

Voor een storingsvrije werking is minstens een constante signaalsterkte "1" noodzakelijk.



Bij een eerste verbindingstest kan de signaalsterkte "0" zijn omdat de kamerthermostaat in de stroomspaarmodus stond. Voer de verbindingstest vervolgens een tweede keer uit.

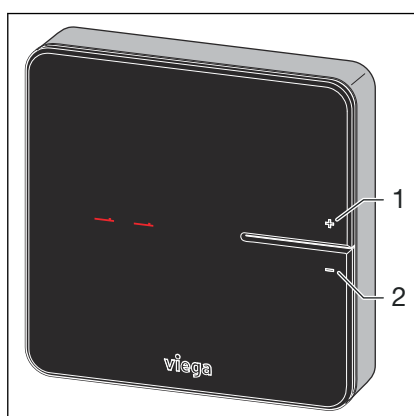
Draadloze verbinding kamerthermostaat controleren

Voor de bereiktest moet de kamerthermostaat rechtstreeks op de basiseenheid of op een draadloze versterker zijn aangemeld.

Signaalsterkte controleren:

- Op de kamerthermostaat de toetsen [+] en [-] gelijktijdig kort indrukken.
- De signaalsterkte "0", "1" of "2" wordt op het display weergegeven.

Als de kamerthermostaat rechtstreeks op de basiseenheid is aangesloten, knippen de toegewezen actuatormodules groen op de verwarmingsverdelers.

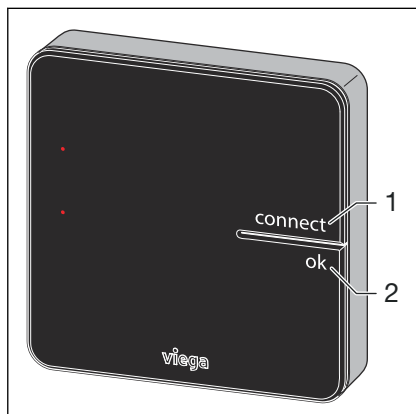


- 1 Toets [+]
- 2 Toets [-]

Draadloze verbinding draadloze versterker / basiseenheid controleren

Voor de bereiktest moet de draadloze versterker op de basiseenheid zijn aangemeld.

Signaalsterkte controleren:



- Op de kamerthermostaat de toetsen [connect] en de toets [ok] gelijktijdig kort indrukken.
- De signaalsterkte "0", "1" of "2" wordt op het display weergegeven.

De LED [connect] op de basiseenheid brandt rood, onderbroken door tweemaal knippen.

- 1 Toets [connect]
- 2 Toets [ok]

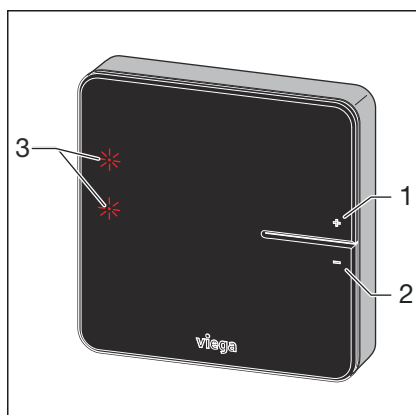
3.4.7 Op fabrieksinstellingen terugzetten – Reset

Wanneer u kamerthermostaten op basiseenheden aanmeldt, wijst het systeem de aanmeldingsinformatie duidelijk aan elkaar toe. Zo is gewaarborgd dat communicatiegegevens van andere apparaten in de nabijheid worden genegeerd.

U kunt reeds toegewezen apparaten pas op een andere plaats gebruiken wanneer u hierop een reset uitvoert. Daardoor worden de apparaten in hun leveringstoestand (fabrieksinstellingen) teruggezet.

U kunt ook een reset uitvoeren wanneer de besturing zich anders gedraagt dan in de handleiding beschreven staat (crash van het programma).

Kamerthermostaat op fabrieksinstellingen terugzetten



- De kamerthermostaat van de stroomvoorziening loskoppelen, resp. batterijen verwijderen.
- De toetsen [+] en [-] gelijktijdig ingedrukt houden en stroomvoorziening herstellen, resp. de batterijen plaatsen.
- De toetsen loslaten zodra de LED's knipperen.
- De kamerthermostaat bevindt zich weer in de leveringstoestand en kan opnieuw worden aangemeld.

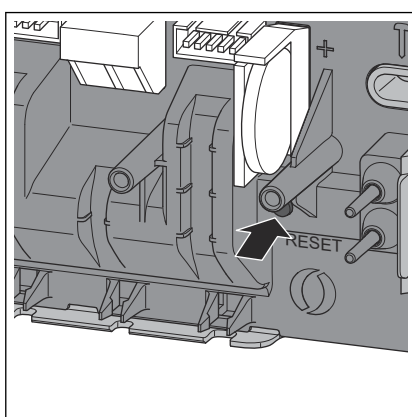
- 1 Toets [+]
- 2 Toets [-]
- 3 LED's

Basiseenheid op fabrieksinstellingen terugzetten

Gevolgen van een reset op de functies van de basiseenheid:

- Storende gegevens, bijv. door mislukte pogingen een draadloze verbinding te maken, worden gewist.
- Bestaande draadloze verbindingen worden verbroken.
- Toewijzingen van verwarmcircuits, kamerthermostaten en draadloze versterkers worden gewist, verwarmings- en koelprofielen worden op fabrieksinstellingen teruggezet.
- De verwarmcircuits worden vervolgens constant met vermogensniveau 5 (fabrieksinstelling) geregeld.

Zo stelt u de basiseenheid terug op de fabrieksinstellingen:



- De ontgrendelingsknop aan de rechter kant indrukken en het bovenste deel van de behuizing verwijderen.
- De reset-toets onder de knoopcel-batterij minstens vijf seconden lang indrukken.
 - Linker LED [Status] in behuizing knippert groen. De LED's op de actuatoren branden rood.
- Het bovenste deel van de behuizing plaatsen en aandrukken tot het vastklikt.
 - De basiseenheid bevindt zich weer in de leveringstoestand en kan opnieuw worden aangemeld.

Na een reset van de basiseenheid moeten ook de eerder aangemelde kamerthermostaten worden gereset.

De bedrijfsgegevens blijven behouden. Deze kunt u in het menu / centrale instellingen / impressum en support wijzigen.

3.4.8 Bedrijfsmodi

Na de ingebruikname bevindt de Fonterra Smart Control zich vooraf ingesteld in verwarmingsmodus. Met behulp van de bedieningssoftware kan op de onder beschreven bedrijfsmodi worden omgeschakeld.

De actuele bedrijfsmodus wordt op de kamerthermostaat naast de werkelijke / gewenste temperatuur weergegeven.



Bedrijfsstoestand-indicatie

Gedetailleerde informatie over bedrijfsmodi en regelparameters wordt overzichtelijk in de bedieningssoftware weergegeven.

➤ *Hoofdstuk 3.5.2 „Bedieningssoftware“ op pagina 81*

Koelmodus



☞ „Menu Kamers / Andere instellingen“ op pagina 88

De koelmodus wordt door het symbool [c] naast de werkelijke temperatuur weergegeven.



Koudwaterleenheid

Fonterra Smart Control kan bij de installatie van een koudwaterleenheid voor het koelen worden gebruikt. De planning / uitvoering van het verwarmings- en koelsysteem moet door de klant worden voorzien.

Werking met temperatuurprofiel



☞ „Menu Kamers / Verwarmingsprofiel wijzigen“ op pagina 84

De temperatuurprofielmodus wordt door het hiernaast staande symbool in de gewenste-temperatuurweergave weergegeven.

Foutmelding



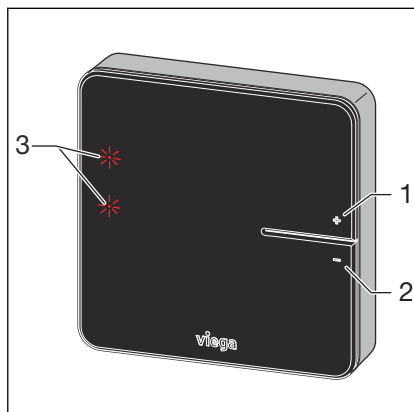
Het oplichten van de rode LED wijst op een storing.

☞ „Menu Centrale instellingen / Fouten“ op pagina 100

3.5 Bediening

3.5.1 Kamerthermostaat

Kamertemperatuur instellen



- 1 Toets [+]
- 2 Toets [-]
- 3 LED's



► De toets [+] of [-] kort indrukken.

- De actuele kamertemperatuur (werkelijke temperatuur) wordt weergegeven.



► De toets [+] of [-] ingedrukt houden tot de onderste LED-indicatie brandt.

► Instellen van de gewenste temperatuur door indrukken van de toetsen [+] of [-].

- De nieuwe instelling wordt na 3 seconden geaccepteerd. Het display gaat uit na 5 seconden.



Het instelbereik van de kamerthermostaat kan door de bedieningssoftware worden beperkt.

↳ „Menu Kamers / Kamertemperatuur begrenzen“ op pagina 87

3.5.2 Bedieningssoftware

Bedieningssoftware voor het startscherm



Afb. 51: Startpagina

- 1 Menu Kamers – 1e en 2e verdieping met kamernamen
- 2 Menu Aan- / afwezigheid
- 3 Menu Bedrijfsmodus
- 4 Menu Centrale instellingen

Vanuit de startpagina heeft u centrale toegang tot kamers en instellingen.

Bij de selectie van de menu's 1 t/m 4 openen de submenu's voor de individuele configuratie van het systeem.

Funcieoverzicht menu Kamers (1)

- Kamertemperatuur / Vermogensniveau instellen:
 - Vermogensniveau
 - ↳ „Menu Kamers/ Vermogensniveau“ op pagina 83
 - Kamerthermostaat
 - ↳ „Menu Kamers / Kamerthermostaat“ op pagina 84
- Verwarmingsprofiel wijzigen
 - ↳ „Menu Kamers / Verwarmingsprofiel wijzigen“ op pagina 84
- Verwarmingsprofiel kopiëren
 - ↳ „Menu Kamers / Verwarmingsprofiel kopiëren“ op pagina 86
- Kamertemperatuur begrenzen
 - ↳ „Menu Kamers / Kamertemperatuur begrenzen“ op pagina 87
- Andere instellingen
 - ↳ „Menu Kamers / Andere instellingen“ op pagina 88
 - Koelfunctie toelaten
 - Geeft prioriteit aan verwarmen
 - Temperatuurbehoud vloer
 - Profiel actief

Funcieoverzicht menu Aan-/afwezigheid (2)



- Afwezigheid activeren
↳ „Menu Afwezigheid“ op pagina 89
- Terugkeertijdstip activeren

Funcieoverzicht menu Bedrijfsmodus (3)



- Verwarmingsmodus actief
↳ „Menu Bedrijfsmodus“ op pagina 90
 - Regeling volgens instelling kamerthermostaat
 - Regels volgens profiel
 - Reductiemodus
- Stand-by-werking
- Koelmodus actief
 - Regeling volgens instelling kamerthermostaat
 - Regels volgens profiel

Funcieoverzicht menu Centrale instellingen (4)



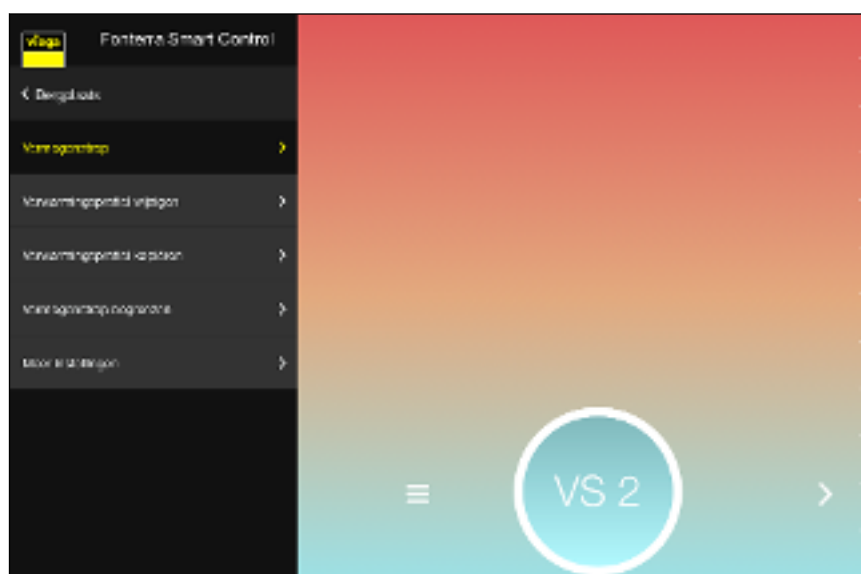
Niet wijzigbare informatie over systeemp parameters die in de menu's weergegeven wordt, is met **(A)** gekenmerkt.

- Wi-Fi **(A)** ↳ „Menu Centrale instellingen / Wi-Fi“ op pagina 91
- Basiseenheden
↳ „Kamers sorteren en andere naam geven“ op pagina 94
 - Basiseenheid benoemen
 - Serienummer **(A)**
 - Softwareversie **(A)**
 - Aanvoertemperatuur **(A)**
 - Wi-Fi
 - Peer-to-peer-modus
 - Weergave beschikbare netwerken
- Taal
↳ „Menu Centrale instellingen / Taal“ op pagina 97
- Aanvoertemperatuur begrenzen
↳ „Menu Centrale instellingen / Aanvoertemperatuur begrenzen“ op pagina 97
- Analyse aanvoertemperatuur **(A)**
↳ „Menu Centrale instellingen / Analyse aanvoertemperatuur“ op pagina 98
- Wachtwoord
↳ „Menu Centrale instellingen / Wachtwoord“ op pagina 99
- Fout **(A)**
↳ „Menu Centrale instellingen / Fouten“ op pagina 100
- Update / Versie
↳ „Menu Centrale instellingen / Update en versie“ op pagina 100

- Impressum / Support (A)
 ↳ „Menu Centrale instellingen / Impressum en support“ op pagina 101
- Systeem Tijd (A)
 ↳ „Menu Centrale instellingen / Systeemtijd“ op pagina 102

Menu Kamers/ Vermogensniveau

Door het aanklikken van een kamernaam kunt u zich in een submenu de beschikbare instelmogelijkheden laten weergeven.



Afb. 52: Menu Vermogensniveaus

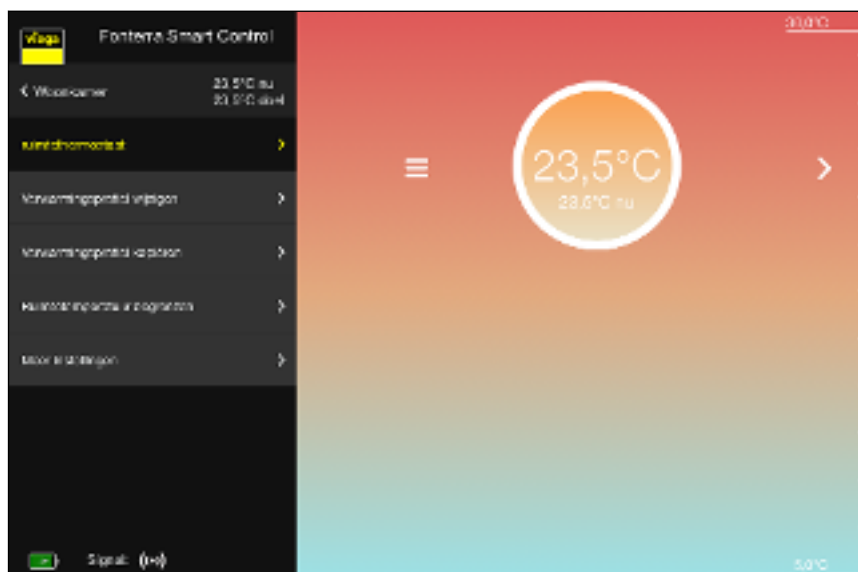
- Om de kamertemperatuur te wijzigen, beweeg de weergave met vermogenstrappen omhoog of omlaag.

Instelbereik vermogenstrappen 1–10.



Wanneer aan een verwarmcircuit **geen** kamerthermostaat is toegewezen, dan is vermogensniveau 5 in de fabriek voorgesteld. De instellingen kunnen op elk moment worden gewijzigd.

Menu Kamers / Kamerthermostaat

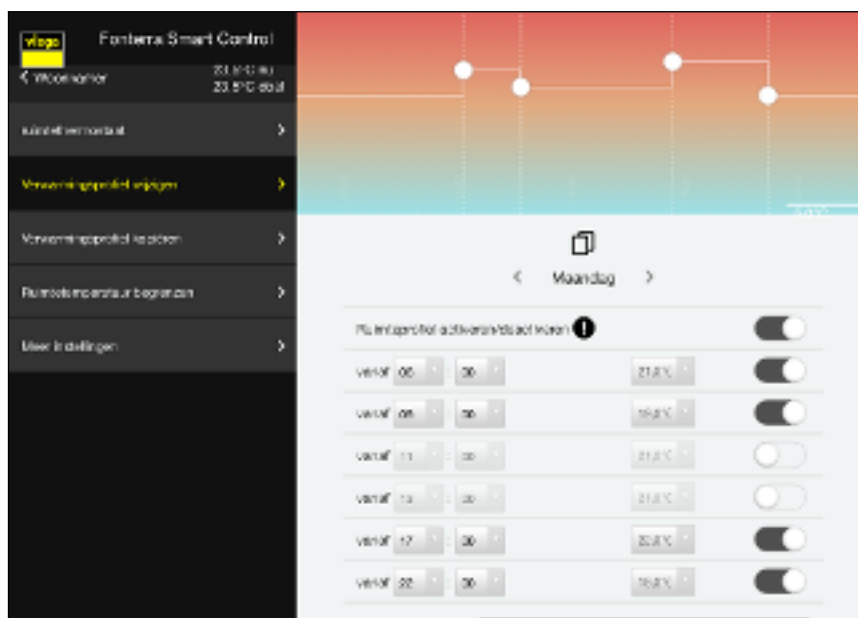


Afb. 53: Menu Kamerthermostaat

- Om de kamertemperatuur te wijzigen, beweeg de temperatuurweergave naar boven of beneden.

Instelbereik: naar wens, binnen de individueel ingestelde temperatuurgrenzen (minimum/maximum).

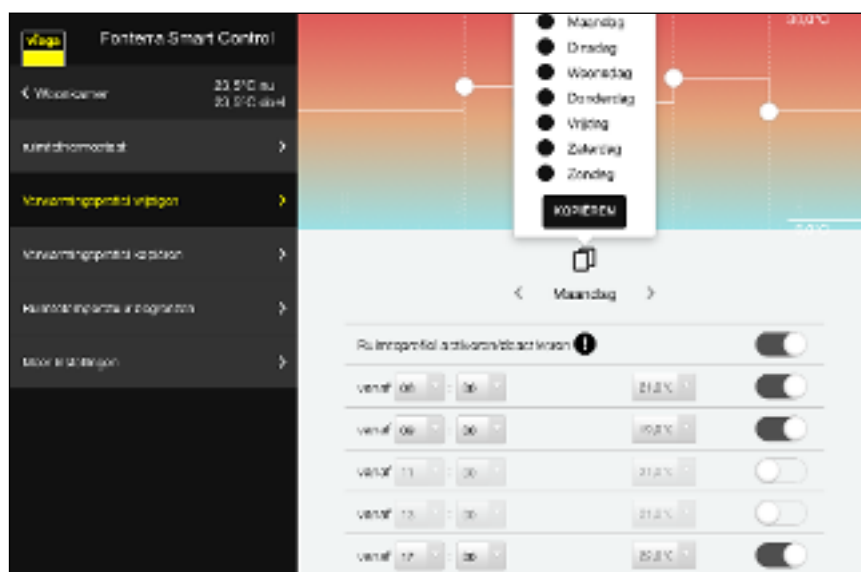
Menu Kamers / Verwarmingsprofiel wijzigen



Afb. 54: Menu Verwarmingsprofiel

- Met een verwarmingsprofiel kunnen via 6 schakelpunten verschillende kamertemperaturen per dag worden gedefinieerd.

Instelling: te veranderen selectievelden voor temperaturen en wekdagen met schuifregelaar voor activeren / deactiveren van afzonderlijke schakelpunten.

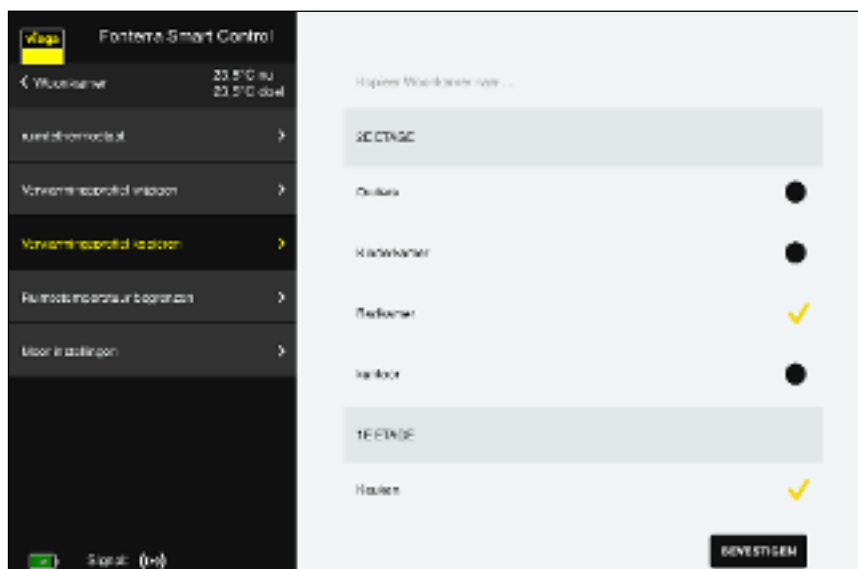


Afb. 55: Dagprofiel kopiëren

U kunt het verwarmingsprofiel van een dag op andere weekdays overdragen. Ga hiervoor als volgt te werk:

- De dag aanklikken waarvan het verwarmingsprofiel moet worden overgedragen.
 - Een weergave van alle weekdays gaat open.
- De dagen selecteren waarop het profiel moet worden overgedragen en [Kopiëren] aanklikken.

Menu Kamers / Verwarmingsprofiel kopiëren



Afb. 56: Verwarmingsprofiel kopiëren

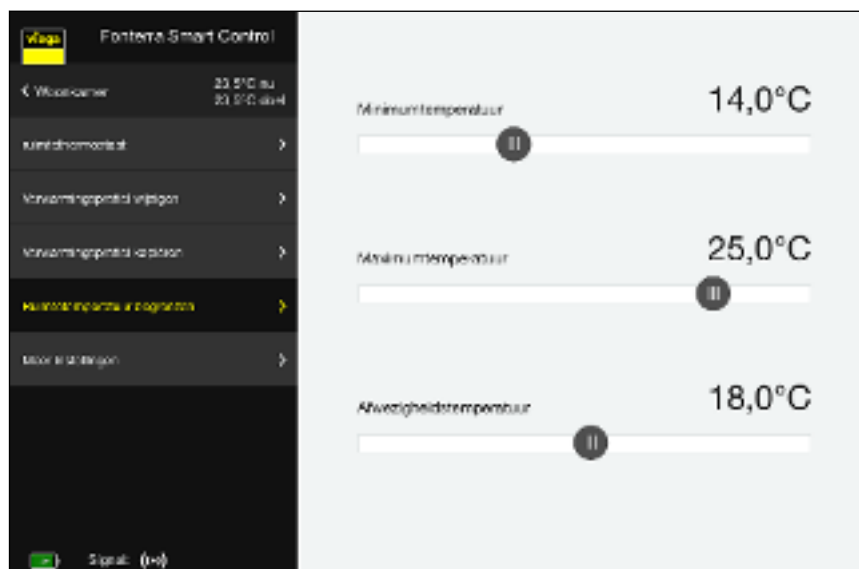
U kunt het verwarmingsprofiel van een kamer op een andere kamer overdragen. Ga hiervoor als volgt te werk:

- De kamers aanklikken waarop het geselecteerde verwarmingsprofiel moet worden overgedragen.
 - Een geel vinkje bevestigt steeds de selectie.
- [Bevestigen] aanklikken.
 - Alle uitgevoerde instellingen worden opgeslagen.



U kunt alleen gelijksoortige profielen kopiëren: vermogensniveau op vermogensniveau / kamertemperaturen op kamertemperaturen.

Menu Kamers / Kamertemperatuur begrenzen



Afb. 57: Kamertemperatuur begrenzen

➤ Sleep de schuifknop naar de gewenste temperatuur.

- **Minimumtemperatuur**

Temperatuur waar door handmatig instellen op de kamerthermostaat niet onder mag worden gegaan.

- **Maximumtemperatuur**

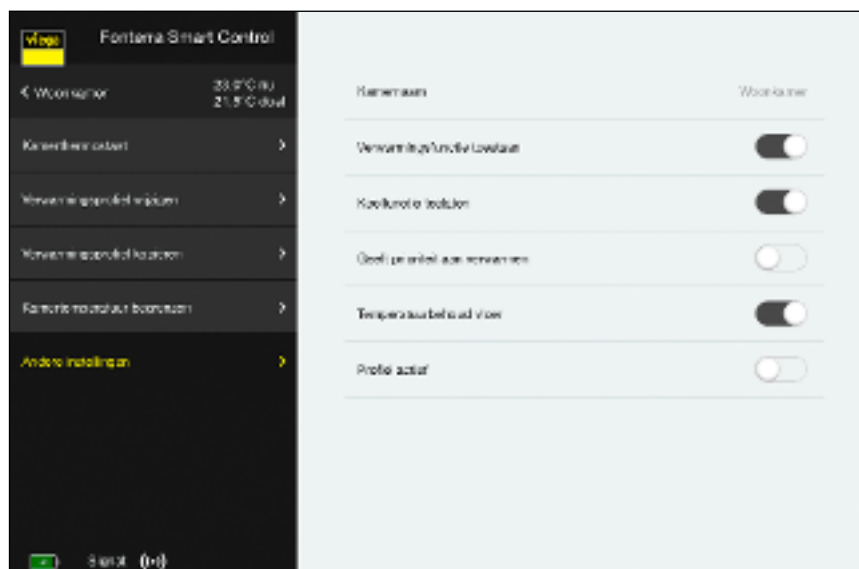
Temperatuur die door handmatig instellen op de kamerthermostaat niet mag worden overschreden.

- **Afwezigheidstemperatuur**

De kamertemperatuur wordt verlaagd wanneer de gebruiker afwezig is. De functie kan in het menu "Afwezigheid" worden in- en uitgeschakeld.

🔗 „Menu Afwezigheid“ op pagina 89

Menu Kamers / Andere instellingen



Afb. 58: Andere instellingen

- Overeenkomstige schakelaar in- resp. uitschakelen.
 - **Verwarmingsfunctie toestaan**
Schakel de verwarmingsfunctie voor deze kamer in of uit.
 - **Koelfunctie toelaten**
De koelfunctie voor deze ruimte in- resp. uitschakelen.
 - **Geeft prioriteit aan verwarmen**
Wanneer deze functie is geactiveerd krijgt deze ruimte bij het verwarmen prioriteit, voor zover de werkelijke temperatuur van de ruimte min. 2 K onder de gewenste temperatuur is gedaald.
 - **Temperatuurbehoud vloer**
De inwerking van externe warmtebronnen (bijv. zoninstraling) heeft tot gevolg dat bij het bereiken van de kamertemperatuur (gewenste temperatuur) verwarmcircuits worden gesloten. Wanneer deze functie is geactiveerd, houdt het systeem de vloertemperatuur constant en vermijdt op die manier ongewenst afkoelen van het vloeroppervlak.
 - **Profiel actief**
Het voor deze kamer gemaakte verwarmings- / koelprofiel in- resp. uitschakelen.
👉 „Menu Kamers / Verwarmingsprofiel wijzigen“ op pagina 84

Menu Afwezigheid



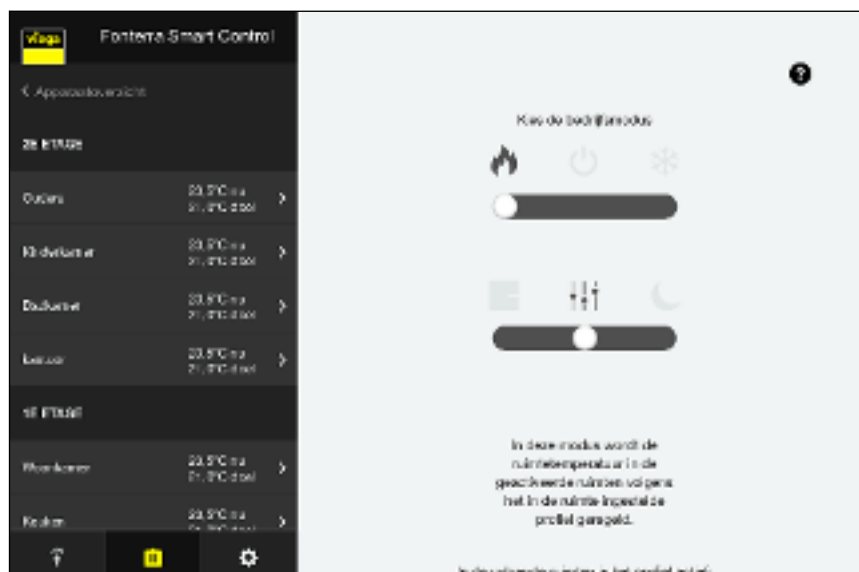
Afb. 59: Afwezigheid activeren

Wanneer u de afwezigheidsmodus activeert, reduceert het systeem de kamertemperaturen tot op de ingestelde waarde. Bovendien kunt u een terugkeertijdstip instellen. Het systeem verhoogt dan de kamertemperatuur zodanig dat de ingestelde gewenste waarde op het tijdstip van terugkeer al bereikt is. Wanneer u geen terugkeertijdstip instelt of deze functie deactiveert, blijft de afwezigheidsmodus bestaan totdat u deze in het menu deactiveert of een kamerthermostaat bedient.

- Het afwezigheidssymbool in de onderste menubalk activeren.
 - Het symbool brandt geel, de instellingen voor afwezigheid zijn geactiveerd.
- Het terugkeertijdstip instellen en de terugkeerfunctie activeren.

Reductietemperatuur instellen, zie [☞ „Menu Kamers / Kamertemperatuur begrenzen“ op pagina 87.](#)

Menu Bedrijfsmodus



Afb. 60: Bedrijfsmodus

Informatie over geselecteerde bedrijfsmodus wordt direct in het menu of bij het bewegen over het vraagtekensymbool ? met de cursor weergegeven.

Er zijn drie bedrijfsmodi beschikbaar.

■ **Verwarmingsmodus:**

- Regeling volgens instelling van de kamerthermostaat
- Regeling volgens profielen (tijd en temperatuur)
- Reductiemodus voor alle kamers rond 3 °C

■ **Stand-by-werking:** Het systeem is uitgeschakeld / de vorstbescherming is actief / Instellingen zijn niet mogelijk

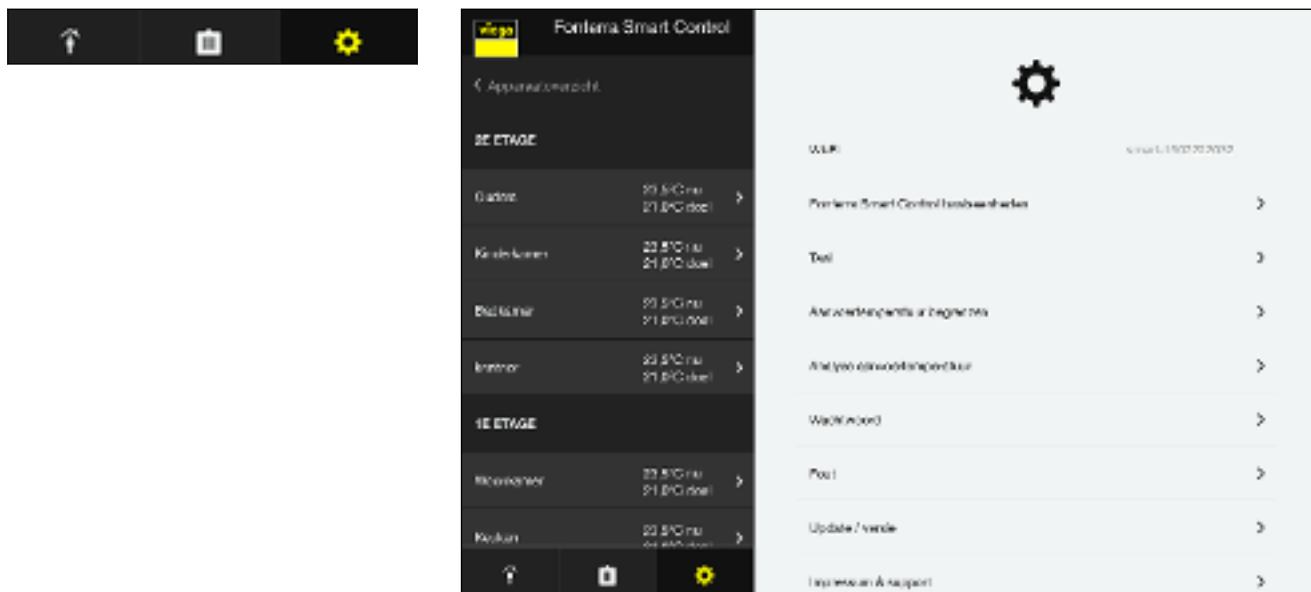
■ **Koelmodus:** Regeling als bij verwarmingsmodus, echter zonder reductie

➤ De bedrijfsmodus met de schuifregelaar selecteren.



Viega adviseert om in de bedrijfsmodus "verwarmingsmodus" de "Regeling volgens profielen".

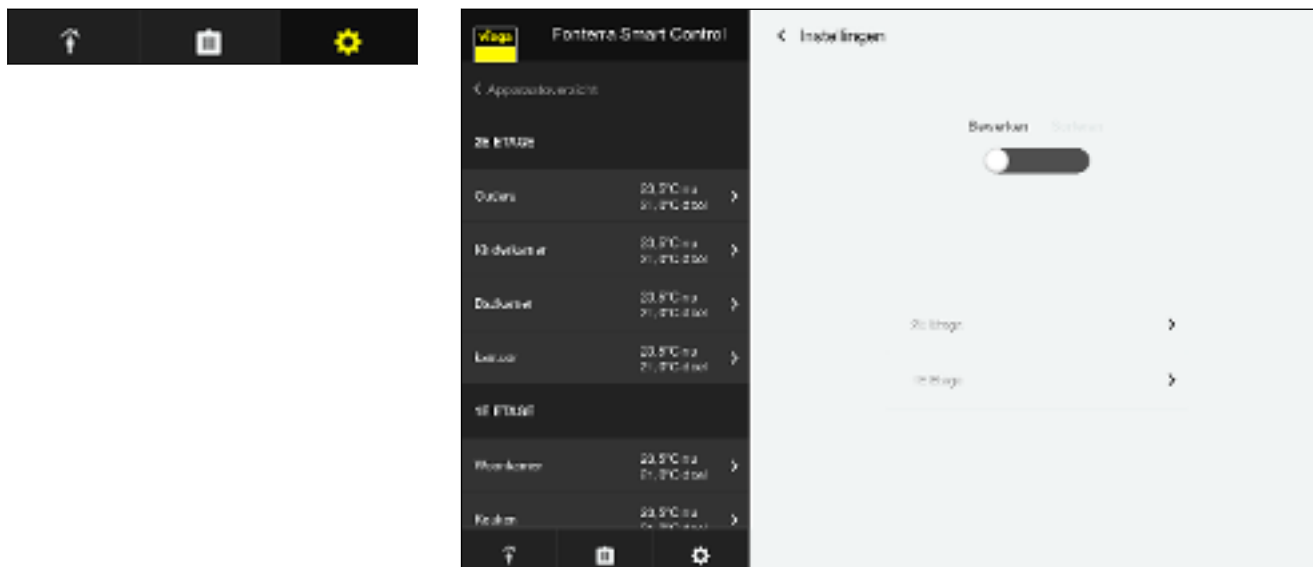
Menu Centrale instellingen / Wi-Fi



Afb. 61: Weergave Wi-Fi-netwerk

Dit submenu geeft de Wi-Fi-netwerktewijzing weer.

Menu Centrale instellingen / Basiseenheden



Afb. 62: Sortering van de basiseenheden

Betekenis van de schakelstanden

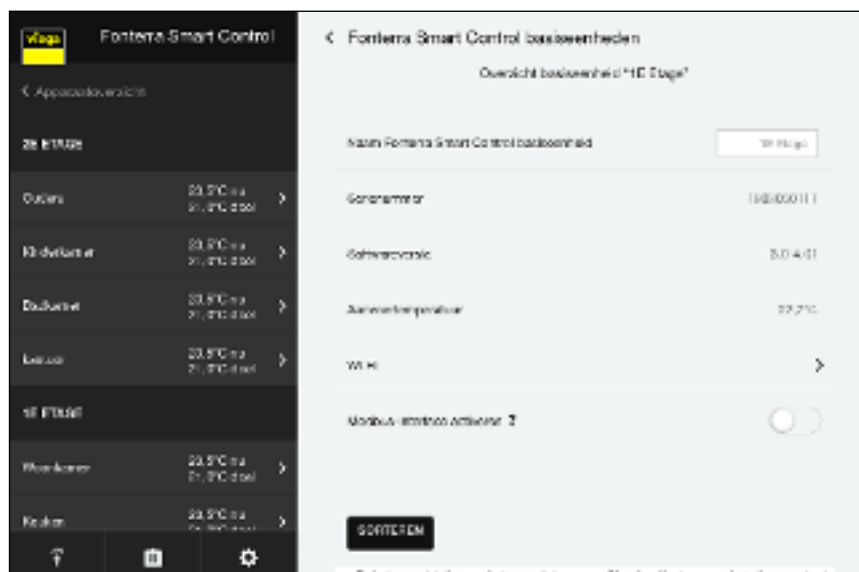
- Schuif op [Bewerken] – Instellingen wijzigen.
- Schuif op [Sorteren] – Wijzigen van de weergavevolgorde.
- Schuifregelaar op [Bewerken] zetten.
- De gewenste basiseenheid aanklikken.
 - Het menu "Overzicht basiseenheid" wordt weergegeven.

Wijzigen

Sorteren

- Schuifregelaar op [Sorteren] zetten.
 - Voor de basiseenheden in de lijst worden knoppen voor de sortering weergegeven.
- De positie van de basiseenheden met behulp van de knoppen veranderen (door Drag-and-Drop).

Overzicht basiseenheden



Afb. 63: Basiseenheden benoemen

Hier kunt u voor de basiseenheid basisinstellingen uitvoeren en informatie oproepen.

- Gewenste namen voor de basiseenheid invoeren.

Serienummer

Serienummer van de basiseenheid (niet wijzigbaar)

Softwareversie

Gebruikte softwareversie van de basiseenheid (niet wijzigbaar)

Aanvoertemperatuur

Actuele aanvoertemperatuur (niet wijzigbaar)

Wi-Fi

- Aanklikken om naar het menu voor de selectie van de Wi-Fi-verbinding te wisselen.

Sorteren

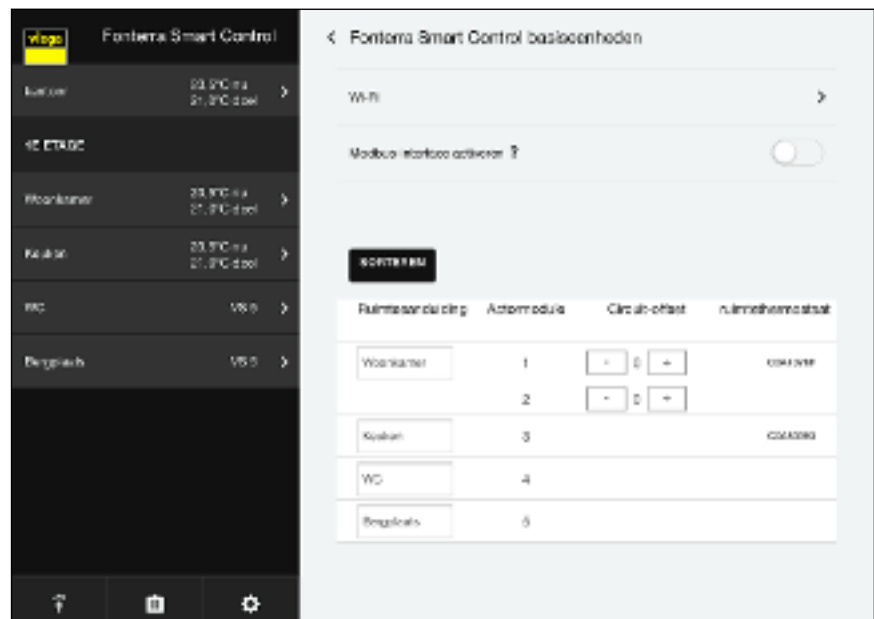
Kamernamen, weergavevolgorde en cyclusoffset wijzigen.



Gebruik voor het benoemen van de basiseenheid of de kamers de volgende letters, cijfers en speciale tekens:

- letters: a-z, A-Z, ü, ö, ä, Ü, Ö, Ä, â, é, è, ç, à, À, Ç, É, È
- cijfers: 0-9
- speciale tekens: + - / . , ()

Kamers sorteren en andere naam geven



Afb. 64: Kamernamen

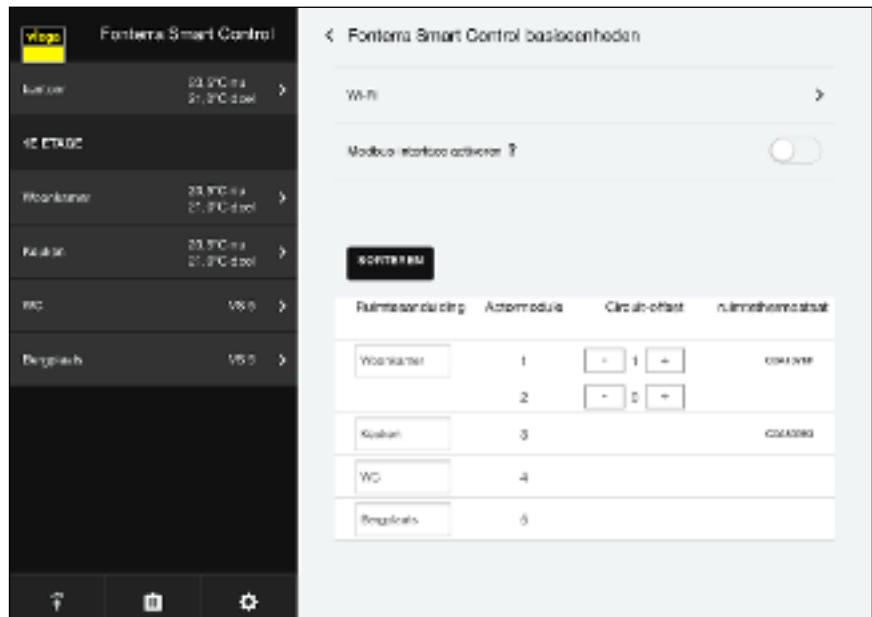
➤ [Sorteren] aanklikken.

De volgende instellingen zijn mogelijk:

- Kamernamen wijzigen.
- Wijzig de weergavevolgorde van de kamers. Om dit te doen, sleep de kamer naar de gewenste positie.

➤ Na het sorteren met [Opslaan] bevestigen.

Cyclusoffset activeren



Afb. 65: Cyclusoffset

Door de cyclusoffset van een actuator (Weergave "1") te activeren, verhoogt u het warmteniveau van het verwarmcircuit. Gebruik deze functie voor verwarmcircuits bij sterk isolerende vloerbedekkingen (tapijten, planken, enz.).

- "Cyclusoffset" van de bijbehorende actuator door aanklikken activeren.
- Invoerwaarde met de toetsen [+]/[-] veranderen.

Basiseenheden / Overzicht basiseenheden / Wi-Fi



Afb. 66: Basiseenheden netwerkoverzicht

U kunt de basiseenheid resetten naar een directe verbinding (peer-to-peer-modus) of aan een andere router toewijzen:

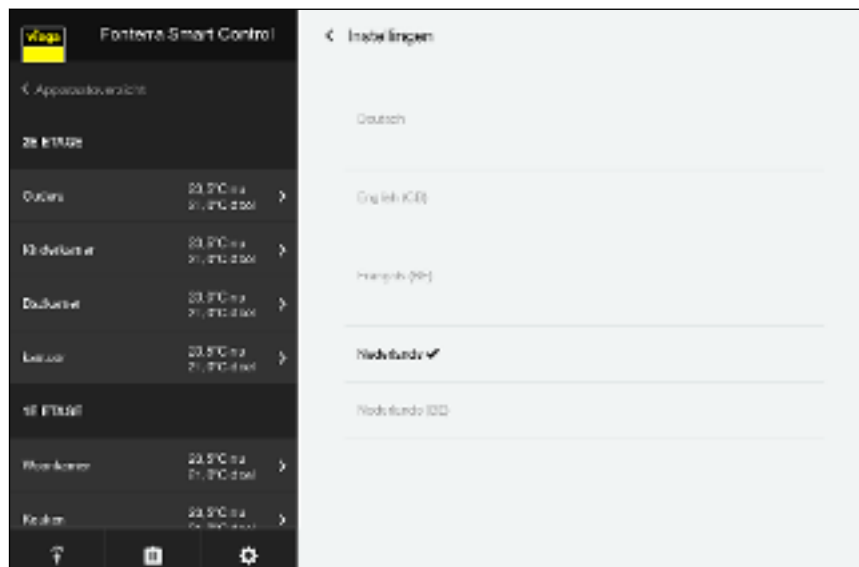
Peer-to-peer-modus

- [Peer-to-peer-modus activeren] aanklikken om een directe verbinding tussen het eindapparaat en de basiseenheid te maken.
 - De basiseenheid is in deze modus niet met een router verbonden.

Router wisselen

- Activeer de peer-to-peer-modus voor de basiseenheid.
- Om de basiseenheid met het thuisnetwerk te verbinden, volgt u de stappen in hoofdstuk 6 „**Basiseenheid via WiFi integreren**“ op pagina 64.

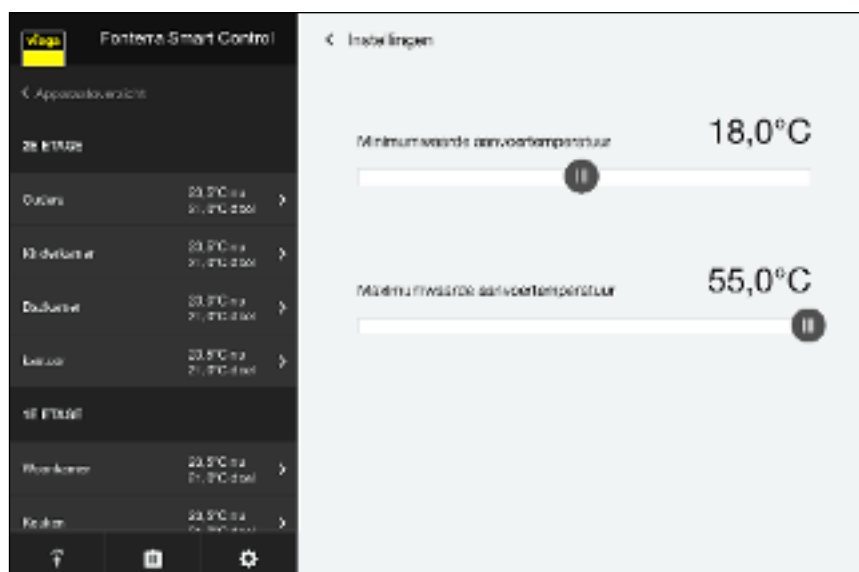
Menu Centrale instellingen / Taal



Afb. 67: Taalselectie

➤ De taal voor de menu-instellingen selecteren.

Menu Centrale instellingen / Aanvoertemperatuur begrenzen

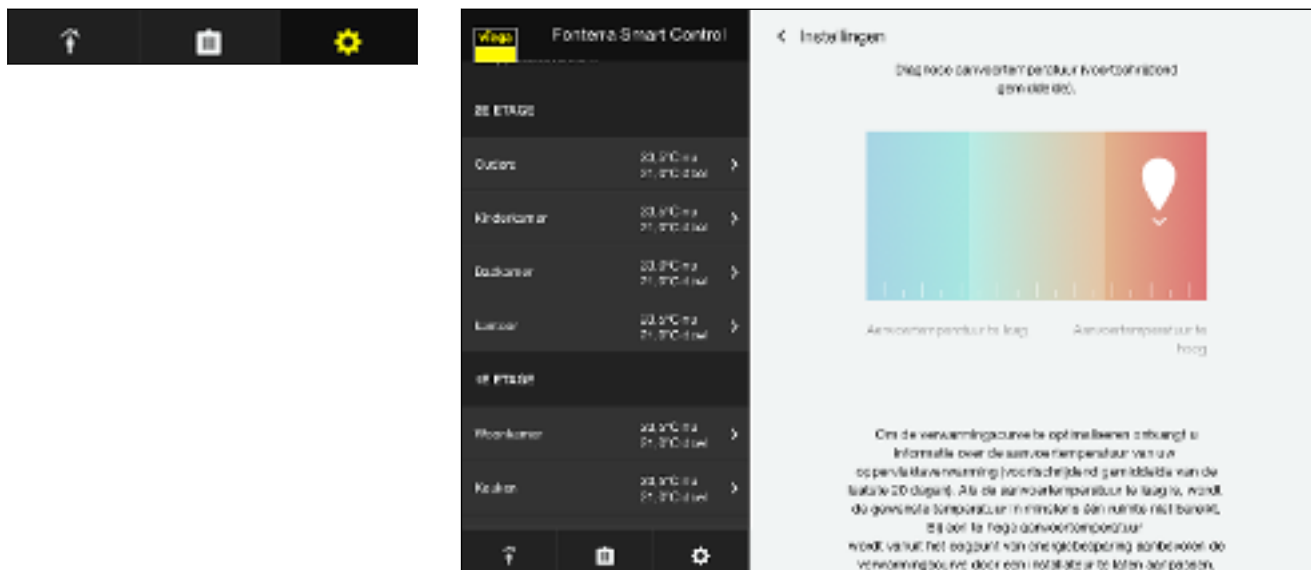


Afb. 68: Aanvoertemperatuur begrenzen

De begrenzing van de aanvoertemperatuur beschermt het systeem tegen oververhitting bij verwarmen en dat de temperatuur onder het dauwpunt komt bij koelen.

➤ De schuifregelaar voor minimale en maximale aanvoertemperatuur op de gewenste temperatuur trekken.

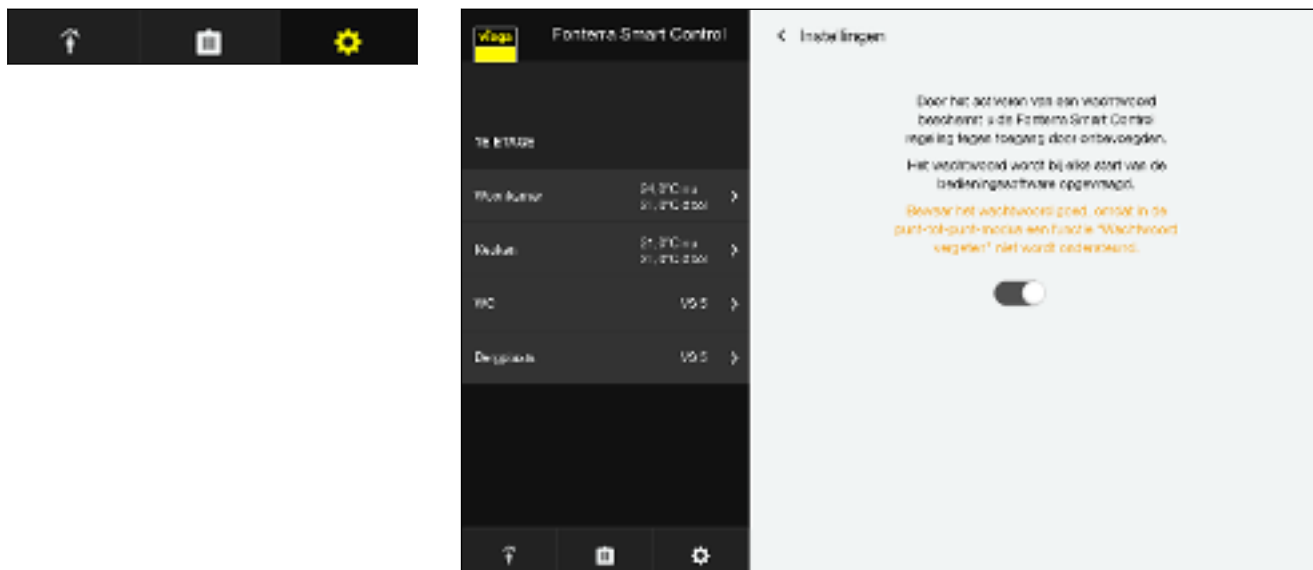
Menu Centrale instellingen / Analyse aanvoertemperatuur



Afb. 69: Analyse aanvoertemperatuur

Weergave van de gemiddelde waarde van de aanvoertemperaturen van de laatste 20 operatiedagen als belangrijke indicator voor de energetische toestand van het systeem.

Menu Centrale instellingen / Wachtwoord



Afb. 70: Wachtwoordbeveiliging

U kunt de instellingen door een wachtwoord beveiligen tegen onbevoegde toegang. Deze functie is alleen mogelijk in de peer-to-peer-modus.

- De beveiliging tegen veranderingen inschakelen.
- De gebruikersnaam en het wachtwoord invoeren.
- Op [Opslaan] klikken.



Let op de aanwijzingen in het menu voor het gebruik van het wachtwoord.



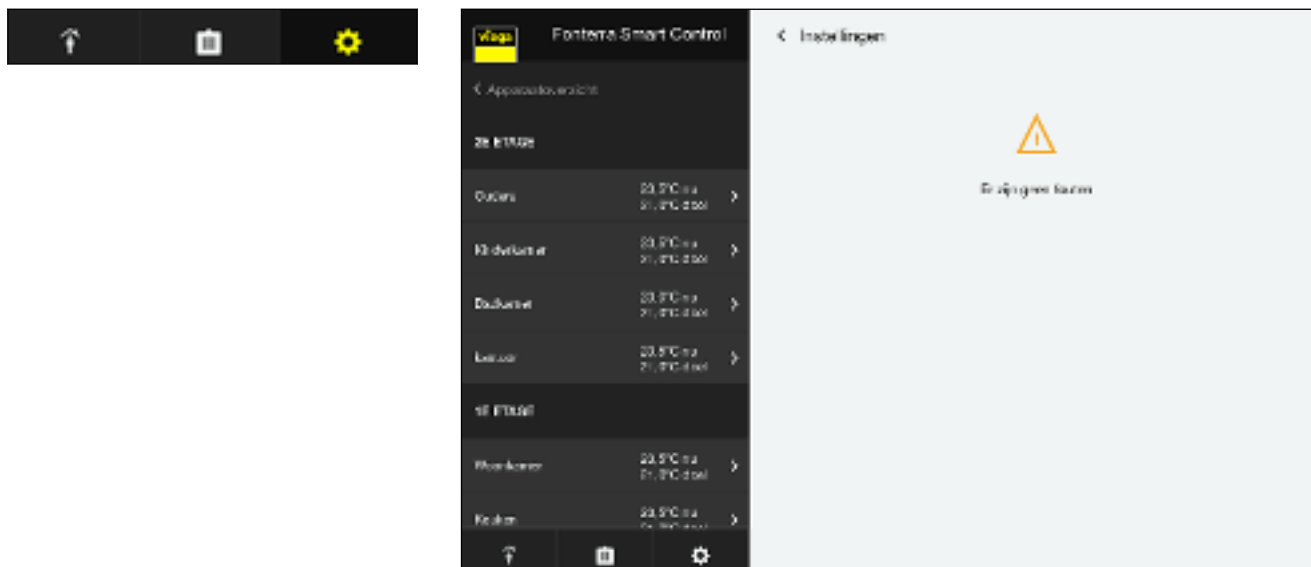
Gebruik voor uw paswoord volgende letters en cijfers:

- letters: a-z, A-Z
- cijfers: 0-9



Als u uw wachtwoord bent vergeten, neem dan contact op met het Viega Service Center.

Menu Centrale instellingen / Fouten



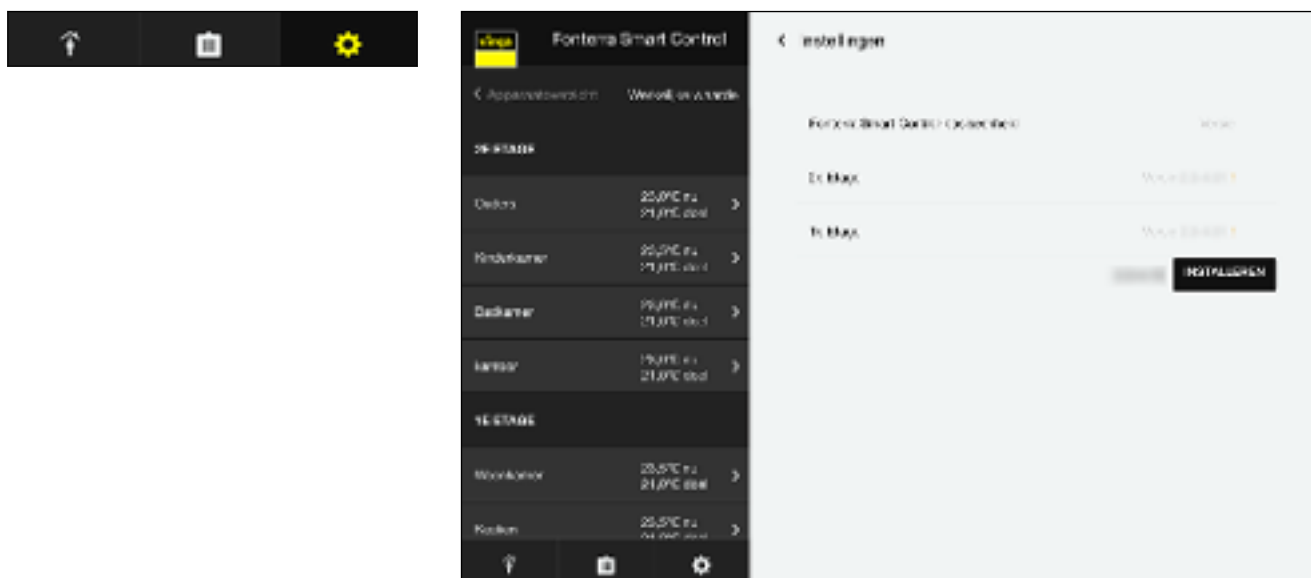
Afb. 71: Foutmeldingen

Weergave van de systeemfouten

► Bij zelfcheck van het systeem geregistreerde fouten / storingen.

Foutenlijst, zie ↪ „Basiseenheid“ op pagina 116.

Menu Centrale instellingen / Update en versie



Afb. 72: Updates

Weergave van de op de basiseenheden geïnstalleerde softwareversies. U kunt de actuele versie handmatig installeren. Uw instellingen blijven daardoor behouden.

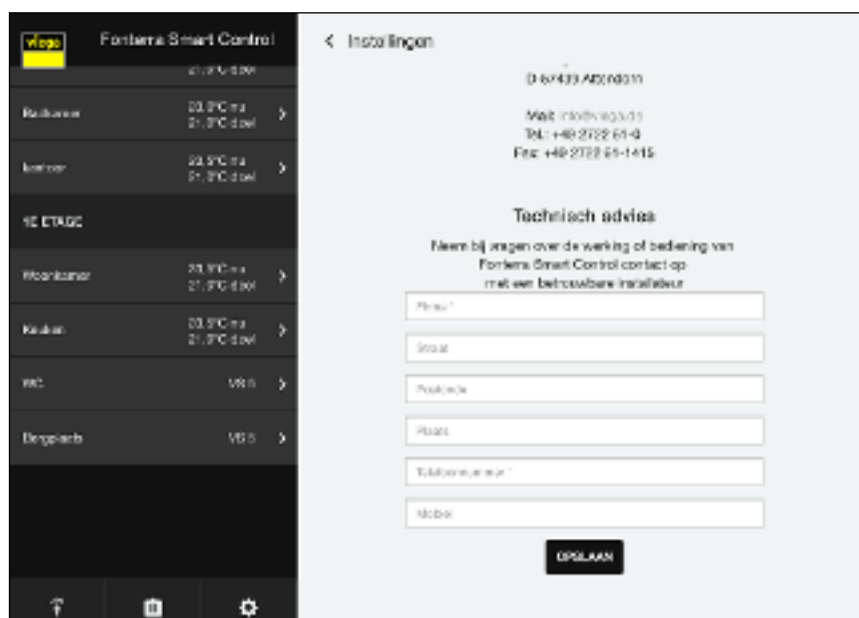
► Op [Handmatig installeren] klikken om de actuele versie te installeren.

Menu Centrale instellingen / Impressum en support



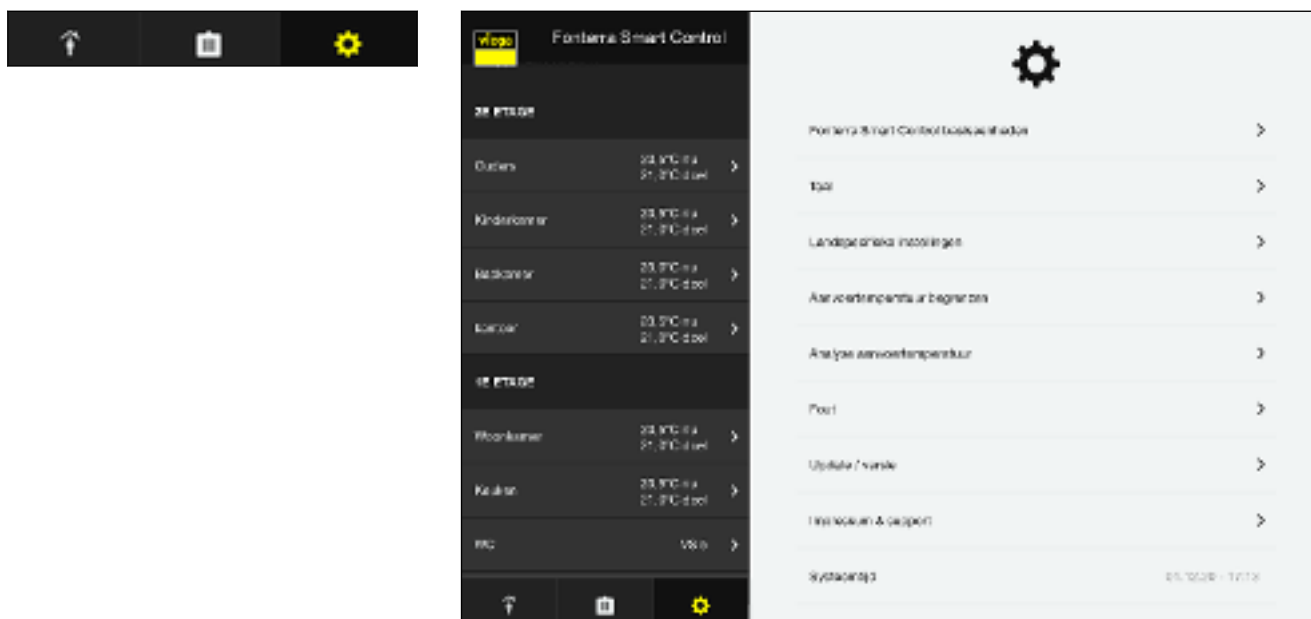
Afb. 73: Impressum

- Op de pen-knop klikken om de contactgegevens voor het technisch advies te wijzigen.



- De adresgegevens invoeren en met Opslaan bevestigen.

Menu Centrale instellingen / Systeemtijd



Afb. 74: Systeemtijd

Weergave van de actuele systeemtijd in het formaat "dd.mm.yy - hh.mm".

Bij verkeerde tijdgegevens op het eindapparaat controleert u de tijdsinstelling en de tijdzone.



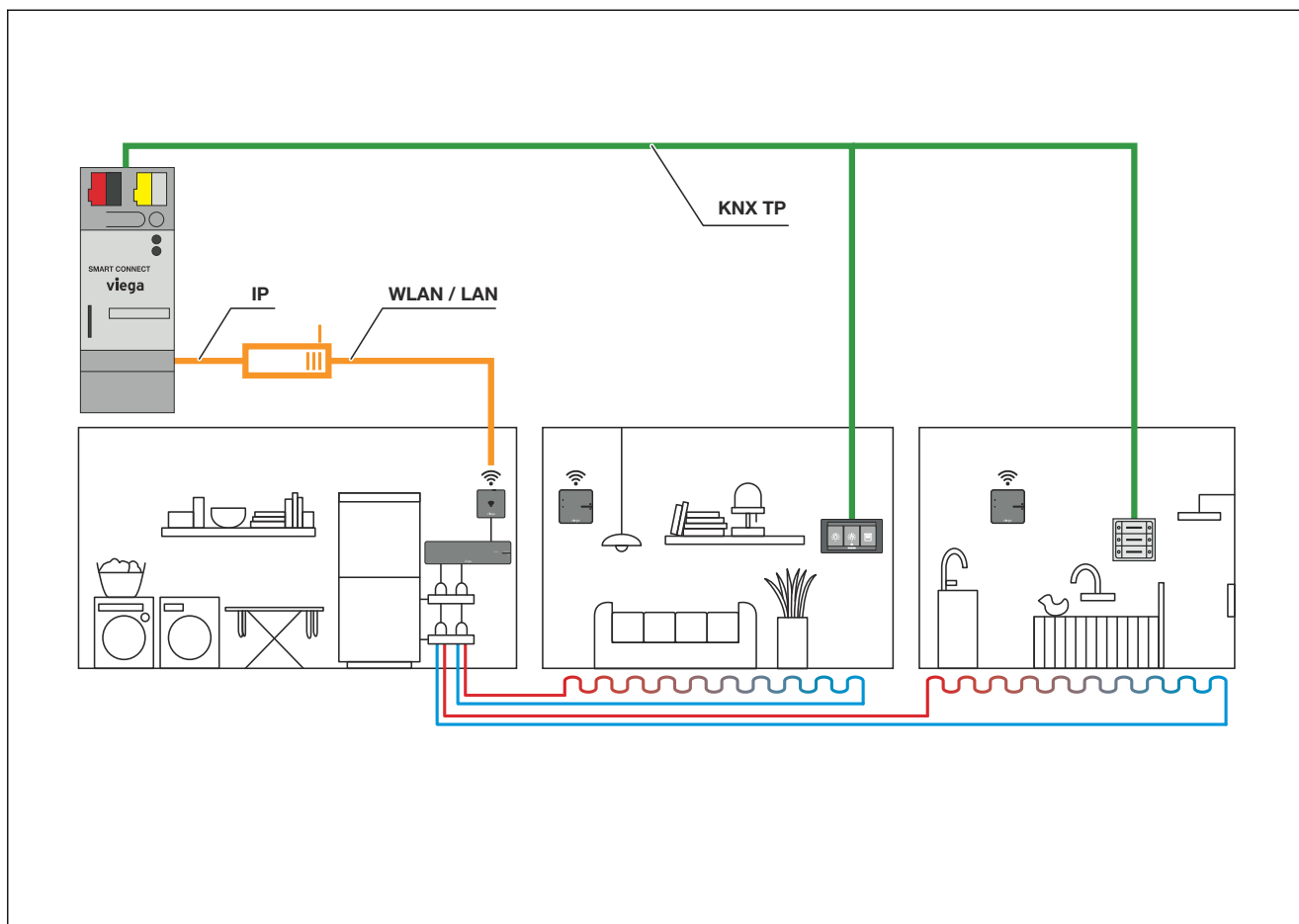
Bij stroomuitval zijn basiseenheden door batterijbuffers tegen gegevensverlies beschermd.

3.6 Connectiviteit

3.6.1 KNX

Vijf basiseenheden, elk met acht kamerthermostaten, kunnen worden bediend met een module **SMART CONNECT KNX viega** van ise. De module SMART CONNECT KNX viega wordt gewoon aangesloten op de KNX-installatie en het thuisnetwerk. Fonterra Smart Control moet aangemeld zijn op de KNX-server.

De module van ise is verkrijgbaar onder artikelnummer 1-000A-008. Meer informatie is te vinden in de documentatie van ise.



Afb. 75: KNX-aansluitschema

Voorwaarde:

- Fonterra Smart Control moet softwareversie 2.8-4.43 (of hoger) hebben.

3.6.2 Modbus

In dit hoofdstuk wordt het Modbus-TCP-protocol gespecificeerd. Het Modbus-TCP-protocol maakt gegevensuitwisseling tussen een server en de Fonterra Smart Control-basiseenheid mogelijk.



Gedetailleerde informatie over het Modbus-protocol is te vinden in de "Modicon Modbus Protocol Reference Guide". Het document kan worden gedownload van de website modbus.org. In de volgende paragrafen worden enkele bijzondere kenmerken beschreven met betrekking tot de implementatie van het Modbus-TCP-protocol in de Fonterra Smart Control-basiseenheid.

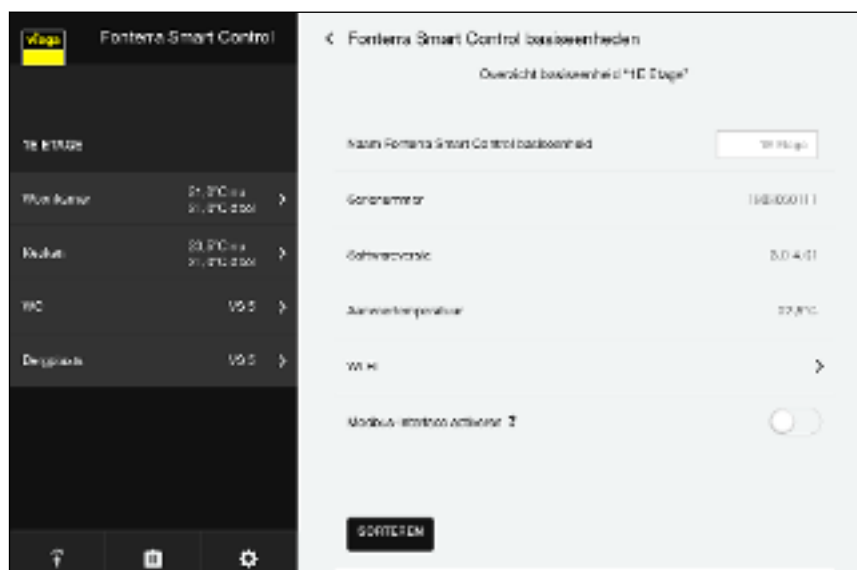
Overzicht van de mogelijke commando's

- De werkelijke temperatuur tonen.
- De gewenste temperatuur tonen.
- De gewenste temperatuur veranderen.
- Het vermogensniveau tonen.
- Het vermogensniveau veranderen.
- De voorlooptemperatuur bij de verdeler tonen.
- De retourtemperatuur van de actuator tonen.
- De kamernaam tonen.
- Het kamernummer tonen.
- De positie van de stelaandrijving tonen.
- Signaleren of er een storing is op de basiseenheid.
- Signaleren welke storing er op de basiseenheid aanwezig is.
- Bedrijfsmodus tonen.
- Bedrijfsmodus veranderen.
- Profielmodus tonen.
- Profielmodus veranderen.

De Modbus-interface via de besturingssoftware activeren

Vereisten:

- De ingebruikname tot en met uitbreidingsfase 3 is voltooid.
- De WIFI-module wordt via ethernet (bekabeld of via Wi-Fi) in een netwerk geïntegreerd.
- De WIFI-module moet zich in hetzelfde netwerk bevinden als de client.



- De interface activeren onder [Instellingen] > [Naam basiseenheid] > [Interface Modbus activeren?].

INFO! Na het activeren van de Modbus-interface kan er een vertraging optreden die enkele minuten duurt. Dit is normaal en is te wijten aan het feit dat de systeemconfiguratie wordt aangepast.

- Herhaal dit proces voor alle basiseenheden.



Als de instelling niet beschikbaar is, dient u de firmware te updaten ([Instellingen] > [Update/Versie]).

Totstandbrenging van een verbinding

Na het activeren van de interface kan een TCP-verbinding tot stand worden gebracht met de volgende gegevens:

Poort	502
IP-adres	192.168.1.1 bij de peer-to-peer-modus. Of een dynamisch IP-adres (DHCP) in alle andere modi.

Transmissiemodus

De overdracht van gegevens tussen de Fonterra Smart Control-basis-eenheid of de WIFI-module en de master kan via TCP/IP via ethernet (bekabeld of via Wi-Fi) plaatsvinden. Asynchrone seriële transmissie (Modbus RTU) is niet mogelijk.

Apparaat-ID in Modbus-TCP-bericht

De Fonterra Smart Control Modbus-basiseenheid accepteert elke apparaat-ID (unit ID) in de header van het Modbus-TCP-bericht. De apparaat-ID wordt ongewijzigd met het antwoord teruggestuurd.

Ondersteunde functies

De geïmplementeerde functies van de Fonterra Smart Control-basiseenheid worden in de volgende tabel weergegeven.

Code (decimaal)	Naam	Beschrijving
03	Read Holding Registers	Meerdere holding-registers lezen
04	Read Input Registers	Meerdere input-registers lezen
06	Write single Holding Register	Een afzonderlijk holding-register instellen
16	Write multiple Holding Registers	Meerdere holding-registers instellen

Foutafhandeling

Bij een fout stuurt de Fonterra Smart Control-basiseenheid Modbus-exception-berichten. De volgende foutcodes kunnen worden geretourneerd.

Code (decimaal)	Naam	Beschrijving
01	ILLEGAL FUNCTION	De functiecode in de aanvraag wordt niet ondersteund door de client.
02	ILLEGAL DATA ADDRESS	Er worden ongeldige registeradressen opgevraagd.
03	ILLEGAL DATA VALUE	Een waarde in de aanvraag ligt buiten het bereik. Dit geldt zowel voor de velden van een aanvraag (bijv. ongeldig aantal registers) als voor ongeldige waarden in de Fonterra Smart Control-instellingen.
04	SLAVE DEVICE FAILURE	Er is een fout opgetreden bij het proberen te lezen/schrijven van een of meer registers.

Registeradressen

De Fonterra Smart Control-basiseenheid gebruikt de registeradressen vanaf 30001 voor het input-register en vanaf 40001 voor het holding-register.

Soorten gegevens

De Fonterra Smart Control-basiseenheid maakt voor getallen gebruik van de 16-bits registers die in de Modbus-specificatie zijn gespecificeerd. Om de omschrijvingen van basiseenheid en kamers te kunnen doorsturen, werd "string" geïmplementeerd als uitgebreide gegevenssoort.

■ Int16 (signed)

Een register (16-bits) wordt geïnterpreteerd als een nummer (-32768 tot 32767). Volgens de Modbus-specificatie wordt eerst de High-Byte en daarna de Low-Byte verzonden.

■ String

Alle registers (16-bits) worden geïnterpreteerd als twee ASCII-tekens (met elk 8-bits). De byte-volgorde (endianness) is Little endian.

Definitie van het Modbus-register

Aanwijzingen bij de definitie van het register

■ Nauwkeurigheid temperaturen

Alle temperaturen zijn gespecificeerd tot een halve graad Celsius. Uitgesloten hiervan zijn de retourtemperatuur en de voorlooptemperatuur. Deze zijn nauwkeurig gespecificeerd in 1/10 °C.

■ Verschillen verwarmingsmodus/koelmodus

In de verwarmingsmodus kunnen alle gewenste temperaturen tussen 5 °C en 30 °C worden opgegeven. In de koelmodus daarentegen zijn alleen temperaturen van 16 °C tot 30 °C toegestaan. De situatie is vergelijkbaar voor de vermogenstrappen. In de verwarmingsmodus zijn alleen de trappen 1 tot 10 toegestaan. In de koelmodus begint de minimumtrap bij 0.

■ Niet-beschikbare temperaturen en vermogenstrappen

Niet-beschikbare temperaturen en vermogenstrappen worden altijd aangegeven met de waarde -99. Wanneer een kamer is aangesloten op een thermostaat, is er geen vermogenstrap beschikbaar. Het tegenovergestelde geldt voor kamers zonder kamerthermostaat. Hier worden de werkelijke en de gewenste temperatuur altijd als niet beschikbaar aangegeven.

Input-register

Start register	Lengte	Bereik	Beschrijving	Soort gegevens	Waarden en voorbeelden
30001	5	Wi-Fi-module	Serienummer	string(10)	1710200090
30006	5	Basiseenheid	Serienummer	string(10)	1504240002
30011	12	Basiseenheid	Omschrijving	string(24)	Huis A, 1e verdieping
30024	1	Basiseenheid	Foutcode	int16	zie tabel "Foutcodes"
30025	1	Basiseenheid	Aanvoertemperatuur °C	int16	Temperatuur * 10, voorbeeld: 26,4 = 264
30050	1	Kamer 1	Werkelijke temperatuur °C	int16	Temperatuur * 10, voorbeeld: 18,5 = 185 -99 = niet beschikbaar
30051	1	Kamer 1	Foutcode	int16	zie tabel "Foutcodes"
30052	1	Kamer 2	Werkelijke temperatuur °C	int16	Temperatuur * 10, voorbeeld: 18,5 = 185 -99 = niet beschikbaar
30053	1	Kamer 2	Foutcode	int16	zie tabel "Foutcodes"
30054	1	Kamer 3	Werkelijke temperatuur °C	int16	Temperatuur * 10, voorbeeld: 18,5 = 185 -99 = niet beschikbaar
30055	1	Kamer 3	Foutcode	int16	zie tabel "Foutcodes"

Start register	Lengte	Bereik	Beschrijving	Soort gegevens	Waarden en voorbeelden
30056	1	Kamer 4	Werkelijke temperatuur °C	int16	Temperatuur * 10, voorbeeld: 18,5 = 185 -99 = niet beschikbaar
30057	1	Kamer 4	Foutcode	int16	zie tabel "Foutcodes"
30058	1	Kamer 5	Werkelijke temperatuur °C	int16	Temperatuur * 10, voorbeeld: 18,5 = 185 -99 = niet beschikbaar
30059	1	Kamer 5	Foutcode	int16	zie tabel "Foutcodes"
30060	1	Kamer 6	Werkelijke temperatuur °C	int16	Temperatuur * 10, voorbeeld: 18,5 = 185 -99 = niet beschikbaar
30061	1	Kamer 6	Foutcode	int16	zie tabel "Foutcodes"
30062	1	Kamer 7	Werkelijke temperatuur °C	int16	Temperatuur * 10, voorbeeld: 18,5 = 185 -99 = niet beschikbaar
30063	1	Kamer 7	Foutcode	int16	zie tabel "Foutcodes"
30064	1	Kamer 8	Werkelijke temperatuur °C	int16	Temperatuur * 10, voorbeeld: 18,5 = 185 -99 = niet beschikbaar
30065	1	Kamer 8	Foutcode	int16	zie tabel "Foutcodes"
30066	1	Kamer 9	Werkelijke temperatuur °C	int16	Temperatuur * 10, voorbeeld: 18,5 = 185 -99 = niet beschikbaar
30067	1	Kamer 9	Foutcode	int16	zie tabel "Foutcodes"
30068	1	Kamer 10	Werkelijke temperatuur °C	int16	Temperatuur * 10, voorbeeld: 18,5 = 185 -99 = niet beschikbaar
30069	1	Kamer 10	Foutcode	int16	zie tabel "Foutcodes"
30070	1	Kamer 11	Werkelijke temperatuur °C	int16	Temperatuur * 10, voorbeeld: 18,5 = 185 -99 = niet beschikbaar
30071	1	Kamer 11	Foutcode	int16	zie tabel "Foutcodes"
30072	1	Kamer 12	Werkelijke temperatuur °C	int16	Temperatuur * 10, voorbeeld: 18,5 = 185 -99 = niet beschikbaar
30073	1	Kamer 12	Foutcode	int16	zie tabel "Foutcodes"
30074	12	Kamer 1	Naam	string(24)	Voorbeeld: woonkamer
30086	12	Kamer 2	Naam	string(24)	Voorbeeld: woonkamer
30098	12	Kamer 3	Naam	string(24)	Voorbeeld: woonkamer
30110	12	Kamer 4	Naam	string(24)	Voorbeeld: woonkamer

Start register	Lengte	Bereik	Beschrijving	Soort gegevens	Waarden en voorbeelden
30122	12	Kamer 5	Naam	string(24)	Voorbeeld: woonkamer
30134	12	Kamer 6	Naam	string(24)	Voorbeeld: woonkamer
30146	12	Kamer 7	Naam	string(24)	Voorbeeld: woonkamer
30158	12	Kamer 8	Naam	string(24)	Voorbeeld: woonkamer
30170	12	Kamer 9	Naam	string(24)	Voorbeeld: woonkamer
30182	12	Kamer 10	Naam	string(24)	Voorbeeld: woonkamer
30194	12	Kamer 11	Naam	string(24)	Voorbeeld: woonkamer
30206	12	Kamer 12	Naam	string(24)	Voorbeeld: woonkamer
30250	1	Actuator 1	Stand	int16	0 = gesloten, 1 = open
30251	1	Actuator 1	Retourtemperatuur °C	int16	Temperatuur * 10, voorbeeld: 19,3 = 193
30252	1	Actuator 1	Kamer-ID	int16	1 tot 12
30253	1	Actuator 2	Stand	int16	0 = gesloten, 1 = open
30254	1	Actuator 2	Retourtemperatuur °C	int16	Temperatuur * 10, voorbeeld: 19,3 = 193
30255	1	Actuator 2	Kamer-ID	int16	1 tot 12
30256	1	Actuator 3	Stand	int16	0 = gesloten, 1 = open
30257	1	Actuator 3	Retourtemperatuur °C	int16	Temperatuur * 10, voorbeeld: 19,3 = 193
30258	1	Actuator 3	Kamer-ID	int16	1 tot 12
30259	1	Actuator 4	Stand	int16	0 = gesloten, 1 = open
30260	1	Actuator 4	Retourtemperatuur °C	int16	Temperatuur * 10, voorbeeld: 19,3 = 193
30261	1	Actuator 4	Kamer-ID	int16	1 tot 12
30262	1	Actuator 5	Stand	int16	0 = gesloten, 1 = open
30263	1	Actuator 5	Retourtemperatuur °C	int16	Temperatuur * 10, voorbeeld: 19,3 = 193
30264	1	Actuator 5	Kamer-ID	int16	1 tot 12
30265	1	Actuator 6	Stand	int16	0 = gesloten, 1 = open
30266	1	Actuator 6	Retourtemperatuur °C	int16	Temperatuur * 10, voorbeeld: 19,3 = 193
30267	1	Actuator 6	Kamer-ID	int16	1 tot 12
30268	1	Actuator 7	Stand	int16	0 = gesloten, 1 = open
30269	1	Actuator 7	Retourtemperatuur °C	int16	Temperatuur * 10, voorbeeld: 19,3 = 193
30270	1	Actuator 7	Kamer-ID	int16	1 tot 12

Start register	Lengte	Bereik	Beschrijving	Soort gegevens	Waarden en voorbeelden
30271	1	Actuator 8	Stand	int16	0 = gesloten, 1 = open
30272	1	Actuator 8	Retourtemperatuur °C	int16	Temperatuur * 10, voorbeeld: 19,3 = 193
30273	1	Actuator 8	Kamer-ID	int16	1 tot 12
30274	1	Actuator 9	Stand	int16	0 = gesloten, 1 = open
30275	1	Actuator 9	Retourtemperatuur °C	int16	Temperatuur * 10, voorbeeld: 19,3 = 193
30276	1	Actuator 9	Kamer-ID	int16	1 tot 12
30277	1	Actuator 10	Stand	int16	0 = gesloten, 1 = open
30278	1	Actuator 10	Retourtemperatuur °C	int16	Temperatuur * 10, voorbeeld: 19,3 = 193
30279	1	Actuator 10	Kamer-ID	int16	1 tot 12
30280	1	Actuator 11	Stand	int16	0 = gesloten, 1 = open
30281	1	Actuator 11	Retourtemperatuur °C	int16	Temperatuur * 10, voorbeeld: 19,3 = 193
30282	1	Actuator 11	Kamer-ID	int16	1 tot 12
30283	1	Actuator 12	Stand	int16	0 = gesloten, 1 = open
30284	1	Actuator 12	Retourtemperatuur °C	int16	Temperatuur * 10, voorbeeld: 19,3 = 193
30285	1	Actuator 12	Kamer-ID	int16	1 tot 12

Holding register

Start register	Lengte	Bereik	Beschrijving	Soort gegevens	Waarden en voorbeelden
40001	1	Basiseenheid	Bedrijfsmodus	int16	0 = Stand-by-werking, 1 = Verwarmingsmodus, 2 = Koelmodus
40002	1	Basiseenheid	Profielmodus	int16	0 = Handmatig, 1 = Profiel, 2 = Reductiemodus (alleen in de verwarmingsmodus)
40050	1	Kamer 1	Vermogensniveau	int16	0/1 tot 10, -99 = niet beschikbaar
40051	1	Kamer 1	Gewenste temperatuur °C	int16	5/16 tot 30 * 10, voorbeeld: 19,5 = 195 -99 = niet beschikbaar

Start register	Lengte	Bereik	Beschrijving	Soort gegevens	Waarden en voorbeelden
40052	1	Kamer 2	Vermogensniveau	int16	0/1 tot 10, -99 = niet beschikbaar
40053	1	Kamer 2	Gewenste temperatuur °C	int16	5/16 tot 30 * 10, voorbeeld: 19,5 = 195 -99 = niet beschikbaar
40054	1	Kamer 3	Vermogensniveau	int16	0/1 tot 10, -99 = niet beschikbaar
40055	1	Kamer 3	Gewenste temperatuur °C	int16	5/16 tot 30 * 10, voorbeeld: 19,5 = 195 -99 = niet beschikbaar
40056	1	Kamer 4	Vermogensniveau	int16	0/1 tot 10, -99 = niet beschikbaar
40057	1	Kamer 4	Gewenste temperatuur °C	int16	5/16 tot 30 * 10, voorbeeld: 19,5 = 195 -99 = niet beschikbaar
40058	1	Kamer 5	Vermogensniveau	int16	0/1 tot 10, -99 = niet beschikbaar
40059	1	Kamer 5	Gewenste temperatuur °C	int16	5/16 tot 30 * 10, voorbeeld: 19,5 = 195 -99 = niet beschikbaar
40060	1	Kamer 6	Vermogensniveau	int16	0/1 tot 10, -99 = niet beschikbaar
40061	1	Kamer 6	Gewenste temperatuur °C	int16	5/16 tot 30 * 10, voorbeeld: 19,5 = 195 -99 = niet beschikbaar
40062	1	Kamer 7	Vermogensniveau	int16	0/1 tot 10, -99 = niet beschikbaar
40063	1	Kamer 7	Gewenste temperatuur °C	int16	5/16 tot 30 * 10, voorbeeld: 19,5 = 195 -99 = niet beschikbaar
40064	1	Kamer 8	Vermogensniveau	int16	0/1 tot 10, -99 = niet beschikbaar
40065	1	Kamer 8	Gewenste temperatuur °C	int16	5/16 tot 30 * 10, voorbeeld: 19,5 = 195 -99 = niet beschikbaar
40066	1	Kamer 9	Vermogensniveau	int16	0/1 tot 10, -99 = niet beschikbaar
40067	1	Kamer 9	Gewenste temperatuur °C	int16	5/16 tot 30 * 10, voorbeeld: 19,5 = 195 -99 = niet beschikbaar
40068	1	Kamer 10	Vermogensniveau	int16	0/1 tot 10, -99 = niet beschikbaar

Start register	Lengte	Bereik	Beschrijving	Soort gegevens	Waarden en voorbeelden
40069	1	Kamer 10	Gewenste temperatuur °C	int16	5/16 tot 30 * 10, voorbeeld: 19,5 = 195 -99 = niet beschikbaar
40070	1	Kamer 11	Vermogensniveau	int16	0/1 tot 10, -99 = niet beschikbaar
40071	1	Kamer 11	Gewenste temperatuur °C	int16	5/16 tot 30 * 10, voorbeeld: 19,5 = 195 -99 = niet beschikbaar
40072	1	Kamer 12	Vermogensniveau	int16	0/1 tot 10, -99 = niet beschikbaar
40073	1	Kamer 12	Gewenste temperatuur °C	int16	5/16 tot 30 * 10, voorbeeld: 19,5 = 195 -99 = niet beschikbaar

Foutcodes

Code	Type	Bereik	Beschrijving
0		Kamer/basiseenheid	Geen fout ontdekt.
3	Fout	Basiseenheid	Er is geen verbinding meer met minstens één kamerthermostaat.
4	Fout	Basiseenheid	Storing in actuator-bus.
5	Fout	Basiseenheid	Storing op aanlegsensoren als temperatuursensoren voor voorlooptemperatuur.
6	Fout	Basiseenheid	Storing op retourtemperatuur.
7	Fout	Basiseenheid	Er kunnen geen verdere kamerthermostaten worden aangemeld.
9	Fout	Basiseenheid	Vervang de reservebatterij van de basiseenheid.
10	Waarschuwing	Basiseenheid	Risico op vorming van dooiwater - voorlooptemperatuur is te laag.
21	Fout	Kamer	Geen verbinding met de kamerthermostaat.
22	Waarschuwing	Kamer	De batterij van de kamerthermostaat is bijna leeg.
24	Waarschuwing	Kamer	De verbinding met de kamerthermostaat is zwak.

Voorbeelden

In elk van de volgende voorbeelden wordt een Modbus-TCP-aanvraag en het daaropvolgende antwoord toegelicht. De verzonden gegevens worden altijd gespecificeerd als een hex-waarde.

Voorbeeld 1 - Bedrijfsmodus lezen

Functie	03 - Read Holding-Registers
Registeradres	40001

Aanvraag											
00	01	00	00	00	06	01	03	00	01	00	01
Transaction ID		Protocol ID		Lengte		Apparaat-ID	Bedieningsfunctie code	Start register		Aantal registers	

Antwoord											
00	01	00	00	00	06	01	03	02		00	02
Transaction ID		Protocol ID		Lengte		Apparaat-ID	Bedieningsfunctie code	# Data Bytes		Bedrijfsmodus 2 = koelen	

Voorbeeld 2 - Instellen van de gewenste temperatuur voor kamer 2

Functie	16 - Write multiple registers
Registeradres	40053

Aanvraag														
00	02	00	00	00	09	01	10	00	35	00	01	02	00	D2
Transaction ID		Protocol ID		Lengte		Apparaat-ID	Bedieningsfunctie code	Start register		Aantal registers		# Data Bytes	Temperatuur $21 * 10 = 210$	

Antwoord													
00	02	00	00	00	06	01	10	00	35	00	01		
Transaction-ID		Protocol-ID		Lengte		Apparaat-ID	Bedieningsfunctie code	Start register			Aantal geschreven registers		

Voorbeeld 3 - Actuator 1 lezen

Functie	04 - Read Input-Registers
Registeradres	30250 - 30252

Aanvraag											
00	03	00	00	00	06	01	04	00	FA	00	03
Transaction ID		Protocol ID		Lengte		Apparaat-ID	Bedieningsfunctie code	Start register		Aantal registers	

Antwoord														
00	03	00	00	00	09	01	04	06	00	01	01	14	00	01
Transaction ID		Protocol ID		Lengte		Apparaat-ID	Bedieningsfunctie code	# Data Bytes	Register data: 1 / 276 / 1					

Voorbeeld 4 - Beschrijving basiseenheid lezen

Functie	04 - Read Input-Registers
Registeradres	30011 - 30023

Aanvraag											
00	04	00	00	00	06	01	04	00	0B	00	0C
Transaction ID		Protocol ID		Lengte		Apparaat-ID	Bedieningsfunctie code	Start register		Aantal registers	

Antwoord															
00	04	00	00	00	1B	01	04	18	53	6D	61	72	74	20	...
Transaction ID		Protocol ID		Lengte		Apparaat-ID	Bedieningsfunctie code	# Data Bytes	Register data						

Conversie register data naar ASCII-tekens

Register	11	12	13	14			
Hex-waarde	53	6D	61	72	74	20	...
Decimale waarde/byte	83	109	97	114	116	32	
ASCII-tekens	S	m	a	r	t	_	

3.7 Storingen

3.7.1 Foutmeldingen

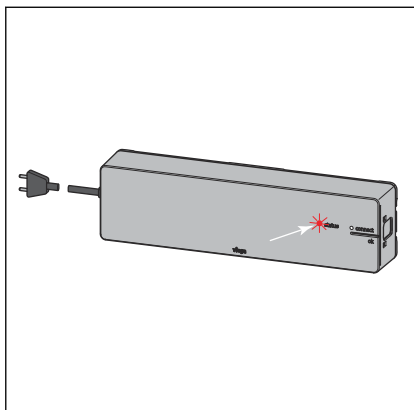
Basiseenheden, kamerthermostaten en actuatormodules wijzen door rood knipperen op fouten. Voor het vaststellen van de foutoorzaak telt u het aantal knippersignalen in een interval en bepaalt u met behulp van de onderstaande tabel de mogelijke oorzaak.

Voor een tekstweergave van de fouten in de bedieningssoftware, zie  „Menu Centrale instellingen / Fouten“ op pagina 100.



Rood knipperende LED

Er kan altijd slechts één storing worden weergegeven: controleer na het verhelpen van de fout of er nog meer foutmeldingen aanwezig zijn.

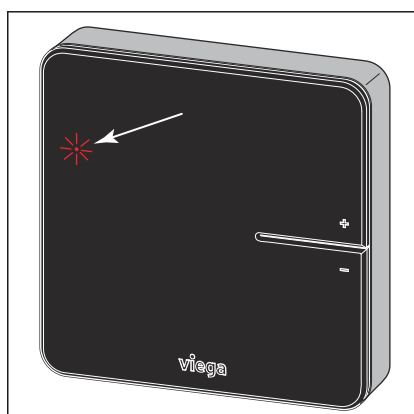
Basiseenheid


Storingsindicatie door rood knipperende LED "status".

LED "status" knippert rood	Mogelijke oorzaken	Oplossing
3 x	Draadloze verbinding naar kamerthermostaat onderbroken	Signaalsterkte controleren Plaatsing kamerthermostaat controleren ↻ „Draadloze verbinding controleren“ op pagina 56
	Kamerthermostaat: batterijen leeg	Batterijen vervangen
	Kamerthermostaat: afstand tot basiseenheid te groot	Draadloze versterker gebruiken
4 x	Kabel actuatormodule defect	Kabel en stekker controleren
	Storing aan actorbus	Montage actuatormodule controleren
		Actuatormodule vervangen
Basiseenheid vervangen		
5 x	Aanvoertemperatuur te hoog/laag	Aanvoertemperatuur op verwarmingsketel of koelaggregaat aanpassen
	Voorloopsensor defect	Kabel en stekker controleren
Temperatuursensor vervangen		
6 x en rode LED op een actuator-module	Temperatuursensor van de actuatormodule defect	Actuatormodule vervangen
		Montage actuatormodule controleren
7 x	Kamerthermostaat: gegevensopslag voor kamerthermostaten is vol	Op fabrieksinstellingen terugzetten
9 x	Basiseenheid: knoopcel-batterij leeg	Knoopcel-batterij type 2032 vervangen

LED "status" knippert rood	Mogelijke oorzaken	Oplossing
10 x	Dauwpunt onderschreden	Aanvoertemperatuur in de instellingen aanpassen.
Knippert continu	Buskabel bij de inbedrijfstelling niet ingestoken of defect	Basiseenheid van stroomnet loskoppelen, buskabel verwijderen, basiseenheid met stroomnet verbinden, reset uitvoeren, basiseenheid van stroomnet loskoppelen, alle kabels insteken, basiseenheid met stroomnet verbinden

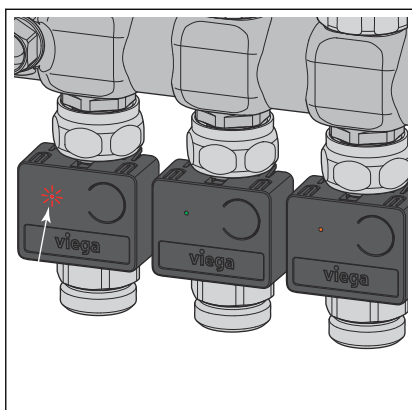
Kamerthermostaat



Storingsindicatie door rood knipperende LED "connect" in het display.

Knipperen van de LED "connect"	Mogelijke oorzaken	Oplossing
3 x	Draadloze verbinding naar basiseenheid onderbroken	Draadloze verbinding controleren, evt. positie dichterbij basiseenheid kiezen of draadloze versterker gebruiken
4 x	Storing aan de basiseenheid	zie verhelpen van storingen basiseenheid
5 x	Batterijen van de kamerthermostaat zwak	Batterijen vervangen

Actuatoremodule



Storingsindicatie door knipperende LED's.

LED-indicatie	Mogelijke oorzaken	Oplossing
Licht 1 x groen op, knippert dan geel	Vermogensniveau actief Geen draadloze verbinding naar kamerthermostaat	Controleren of kamerthermostaat aangemeld is. zie basiseenheid
Licht rood op	Actuatoremodule van de basiseenheid niet herkend Meer dan 12 actuatoremodules toegewezen	Op fabrieksinstellingen terugzetten en opnieuw toewijzen Op fabrieksinstellingen terugzetten en opnieuw toewijzen

3.8 Onderhoud en verzorging

3.8.1 Onderhoud

De componenten van Smart Control zijn onderhoudsvrij.

Het systeem geeft storingen en fouten aan de hard- en software op de betreffende apparaten en in de bedieningssoftware weer. Storingen en fouten indien mogelijk direct verhelpen, zie [Hoofdstuk 3.7.1 „Foutmeldingen“](#) op pagina 115 .



Beschadigde onderdelen vervangen, niet repareren.

Batterijen vervangen

➔ „Batterijen vervangen“ op pagina 51

3.8.2 Verzorging

Kamerthermostaat / draadloze versterker – Display

Vingerafdrukken en andere lichte verontreinigingen met een vochtig doek verwijderen – in geen geval chemische of schurende schoonmaakmiddelen gebruiken.

3.8.3 Vervanging van componenten

De stappen beschrijven de procedure hoe de vervanging moet worden uitgevoerd. Gedetailleerde informatie over montage en ingebruikname van een component vindt u in de overeenkomstige paragrafen in deze handleiding.

Stelaandrijving vervangen

- Netstekker van de basiseenheid uittrekken (netspanning uitschakelen).
- Actuatormodule uit de te vervangen stelaandrijving trekken.
- Stelaandrijving eruit halen en vervangen.
- Nieuwe stelaandrijving erop schroeven en op de actuatormodule steken.
- Controleren of alle kabelverbindingen op de actuatormodule vastzitten.
- Actuatormodule weer op het temperatuurmeetpunt schuiven.

AANWIJZING! Let erop geen kabels in te knellen of te beschadigen.

- Netstekker van de basiseenheid weer insteken.
- Functie van de nieuwe stelaandrijving controleren.

Actuatormodule vervangen



- Netstekker van de basiseenheid uittrekken (netspanning uitschakelen).
- Defecte actuatormodule eruit trekken en alle drie de kabels loshalen.
- Alle drie de kabels in de nieuwe actuatormodule steken.
- Actuatormodule weer op het temperatuurmeetpunt schuiven.
- Netstekker van de basiseenheid weer insteken.

INFO! Wanneer de foutmelding niet verdwijnt, controleer dan de andere actuatormodules en voer evt. een fabrieksreset op de basiseenheid uit.

Kamerthermostaat vervangen

- Kamerthermostaat van montageframe losmaken. Zie [☞ Hoofdstuk 3.3.6 „Kamerthermostaat monteren“ op pagina 46.](#)
- Uit de defecte kamerthermostaat de batterijen of de netvoeding verwijderen.
- Nieuwe kamerthermostaat in werking stellen en op de basiseenheid aanmelden.
- De overeenkomstige actuatormodule aan de kamerthermostaat toewijzen.
- Verbindingstest uitvoeren en temperatuurinstellingen controleren.

Draadloze versterker vervangen

- Defecte draadloze versterker van het 230V-stroomnet loskoppelen.
- Nieuwe draadloze versterker in werking stellen en op de basiseenheid aanmelden. Zie  „**Draadloze versterker op de basiseenheid aanmelden**“ op pagina 58.
- Verbindingstest op de draadloze versterker uitvoeren.
- Alle kamerthermostaten die via de defecte draadloze versterker waren aangemeld op de nieuwe draadloze versterker aanmelden. Zie  „**Kamerthermostaat op draadloze versterker aanmelden**“ op pagina 58.
- Verbindingstest met de kamerthermostaten uitvoeren en temperatuurinstellingen controleren.

Aanvoertemperatuursensor vervangen

- Netstekker van de basiseenheid uittrekken (netspanning uitschakelen).
- Defecte aanvoertemperatuursensor er met een punttang uithalen en verwijderen.
- Nieuwe aanvoertemperatuursensor monteren en insteken.
- Netstekker van de basiseenheid weer insteken.
- Functie van de aanvoertemperatuursensor controleren (foutmelding op de basiseenheid of via de bedieningssoftware).

Platte kabel (bus) vervangen

- Netstekker van de basiseenheid uittrekken (netspanning uitschakelen).
- Defecte platte kabel loskoppelen en verwijderen.
- Nieuwe platte kabel monteren en vaststeken.
- Controleren of alle kabelverbindingen op de eerste actuatormodule vastzitten.
- Netstekker van de basiseenheid weer insteken.
- Werking controleren (foutmelding op de basiseenheid en op de actuatormodule).

Dauwpuntsensor vervangen

- Netstekker van de basiseenheid uittrekken (netspanning uitschakelen).
- Defecte dauwpuntsensor loskoppelen en verwijderen.
- Nieuwe dauwpuntsensor monteren en vaststeken.
- Netstekker van de basiseenheid weer insteken.
- Werking van de dauwpuntsensor controleren (foutmelding op de basiseenheid of via de bedieningssoftware).

Basiseenheid vervangen

- Netstekker van de basiseenheid uittrekken (netspanning uitschakelen).
- Op de basiseenheid alle stekkers lostrekken en de basiseenheid demonteren.
- Nieuwe basiseenheid monteren en alle kabels weer vaststeken.
- Netstekker in de nieuwe basiseenheid steken.
- Alle kamerthermostaten op de nieuwe basiseenheid aanmelden en actuatoremodule toewijzen.
- Verbindingstest met de kamerthermostaten uitvoeren.

Zonder Wi-Fi-module (uitbreidingsfase 1 en 2)

- Gewenste kamertemperaturen met de kamerthermostaten instellen.
- Eventueel vermogensniveau op de actuatoren instellen.

Met Wi-Fi-module (uitbreidingsfase 3)

- Bedieningssoftware starten (zie [☞ Hoofdstuk 3.5.2 „Bedieningssoftware“ op pagina 81](#)) en intro uitvoeren (naam van de basiseenheid en kamernaam invoeren).
- Alle kamers (bijv. gewenste waarden, profielen), bedrijfsmodi, temperatuurbegrenzingsen, enz. opnieuw instellen.

Met Wi-Fi-module (uitbreidingsfase 4)

- In de gebruikersaccount op de server het aanwezige object (in het apparaatoverzicht) starten.

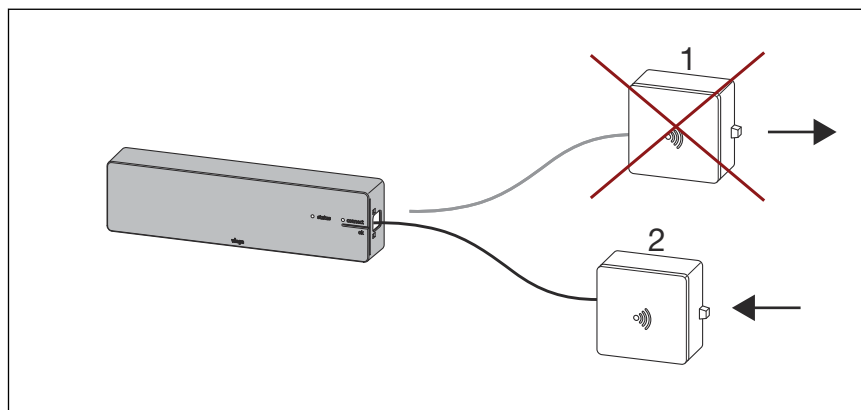
INFO! Op het object wordt het serienummer van de nieuwe basiseenheid weergegeven maar geen naamaanduiding voor de basiseenheid.

- Naam van de basiseenheid en kamernaam invoeren.

INFO! In het kameroverzicht wordt [geen naam ingesteld!] weergegeven. Door het pen-symbool aan te tippen, kunt u de aanduiding wijzigen.

- Alle kamers (bijv. gewenste waarden, profielen), bedrijfsmodi, temperatuurbegrenzingsen, enz. opnieuw instellen.

Wi-Fi-module vervangen



Afb. 76: Vervanging Wi-Fi-module

- 1 - Wi-Fi-module (bijv. defect of wissel van huurder)
- 2 - nieuwe Wi-Fi-module

- Netstekker van de basiseenheid uittrekken (netspanning uitschakelen).
- Defecte Wi-Fi-module (1) loskoppelen.
- Nieuwe Wi-Fi-module (2) erin steken.
- Netstekker van de basiseenheid weer insteken.
- Netwerk van de Wi-Fi-module op het eindapparaat selecteren en bedieningssoftware in de browser met [192.168.1.1] starten.
- Regeling bedienen of in thuisnetwerk integreren.

Aanmeldingsprocedure voor uitbreidingsfase 4 (bediening basiseenheden via internet (server)):

- De Wi-Fi-module 2 in de basiseenheid steken en via Wi-Fi of LAN met de router (thuisnetwerk) verbinden.
 - ☐ Na succesvolle integratie op de router (thuisnetwerk) meldt de Wi-Fi-module-module zich automatisch op de server *fonterra-smart-contol.viega.de*. De Wi-Fi-module en de basiseenheid zijn nu met elkaar "verbonden" en vormen een eenheid.
- In de gebruikersaccount aanmelden.
- Via [Apparaat toevoegen] de Wi-Fi-module aan het apparaatoverzicht toevoegen.

INFO! Omdat de Wi-Fi-module en de basiseenheid een eenheid vormen en met elkaar zijn verbonden wordt de basiseenheid in het object mede weergegeven.

- ☐ De aanmeldingsprocedure is afgerond en de installatie kan via de server worden bediend.



Wanneer tijdens de aanmeldingsprocedure een probleem optreedt, let dan op de onderstaande situaties en oplossingsmogelijkheden.

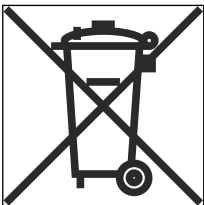
Situatie	Beschrijving	Oplossing
<p>1:</p> <p>De Wi-Fi-module 1 was al in de gebruikersaccount geïntegreerd.</p>	<p>Met de Wi-Fi-module 1 werd de aanmeldingsprocedure volledig uitgevoerd en de installatie bediend.</p> <p>De gebruiker vervangt de Wi-Fi-module 1 en start de aanmeldingsprocedure met Wi-Fi-module 2.</p> <p>Op de server is echter nog de oorspronkelijke verbinding van basiseenheid A met Wi-Fi-module 1 opgeslagen.</p> <p>Daardoor staat de server om veiligheidsredenen het toevoegen van een nieuw apparaat bijv. een combinatie uit basiseenheid A met de Wi-Fi-module 2 niet toe.</p>	<p>Op de server wordt in het object de betrokken installatie / basiseenheid met een rode stip weergegeven omdat de Wi-Fi-module 1 werd verwijderd.</p> <ul style="list-style-type: none"> ■ De betrokken installatie uit het object verwijderen (via prullenbak-symbool). ■ Vervolgens Wi-Fi-module 2 nieuw toevoegen.
<p>2:</p> <p>De Wi-Fi-module 1 werd in het thuisnetwerk geïntegreerd maar niet aan een gebruikersaccount gekoppeld.</p> <p>(Aanmeldingsprocedure werd niet afgerond)</p>	<p>Met de Wi-Fi-module 1 werd de aanmeldingsprocedure begonnen, maar niet afgerond. De gebruiker heeft de Wi-Fi-module niet aan zijn gebruikersaccount gekoppeld.</p> <p>De gebruiker heeft in plaats daarvan de Wi-Fi-module 1 vervangen en start nu met Wi-Fi-module 2 de aanmeldingsprocedure.</p> <p>Omdat de Wi-Fi-module zich na de verbinding met de router altijd zelfstandig meldt, is op de server nog de oorspronkelijke verbinding van basiseenheid A met Wi-Fi-module 1 opgeslagen.</p> <p>Daardoor staat de server om veiligheidsredenen het toevoegen van een nieuw apparaat bijv. een combinatie uit basiseenheid A met de Wi-Fi-module 2 niet toe.</p>	<p>De aanmeldingsprocedure werd niet afgerond.</p> <p>De server-beheerder moet de verbinding van basiseenheid A met Wi-Fi-module 1 op de server handmatig scheiden.</p> <p>Vervolgens kan de Wi-Fi-module 2 door de gebruiker in zijn gebruikersaccount nieuw worden toegevoegd.</p>
<p>3:</p> <p>De Wi-Fi-module 1 was al in een extern gebruikersaccount geïntegreerd (bijv. wissel van huurder*).</p>	<p>Met de Wi-Fi-module 1 werd de aanmeldingsprocedure door de vorige huurder volledig uitgevoerd en de installatie bediend.</p> <p>De vorige huurder verwijdert zijn router (bijv. verhuizing uit de woning) maar wist de installatie niet in zijn gebruikersaccount.</p> <p>De volgende huurder installeert zijn router en start de aanmeldingsprocedure met Wi-Fi-module 1. Daardoor zou de installatie zich op de nog bestaande gebruikersaccount van de vorige huurder melden.</p>	<p>1:</p> <p>De vorige huurder verwijdert de installatie uit zijn object (vergelijk situatie 1). Daarna kan de volgende huurder de Wi-Fi-module 1 resp. 2 nieuw aan zijn gebruikersaccount toevoegen.</p> <p>2:</p> <p>De server-beheerder moet de verbinding van basiseenheid A met Wi-Fi-module 1 op de server handmatig scheiden.</p> <p>Vervolgens kan de Wi-Fi-module 2 door de volgende huurder in zijn gebruikersaccount nieuw worden toegevoegd.</p>

*) De beide gebruikers worden in de beschrijving als vorige huurder en volgende huurder aangeduid.


Situatie	Beschrijving	Oplossing
	<p>Daarom moet bij een gebruikerswissel Wi-Fi-module 1 worden vervangen (tenzij de vorige huurder de installatie uit zijn object verwijdert).</p> <p>Na de vervanging van de Wi-Fi-module start de volgende huurder de aanmeldingsprocedure met Wi-Fi-module 2.</p> <p>Op de server is echter nog de oorspronkelijke verbinding van basiseenheid A met Wi-Fi-module 1 van de vorige huurder opgeslagen.</p> <p>Daardoor staat de server om veiligheidsredenen het toevoegen van een nieuw apparaat, namelijk basiseenheid A met de Wi-Fi-module 2 bij de volgende huurder, niet toe.</p>	

^{*)} De beide gebruikers worden in de beschrijving als vorige huurder en volgende huurder aangeduid.

3.9 Verwijdering



Product en verpakking scheiden in de verschillende materiaalgroepen (bijv. papier, metalen, kunststoffen of non-ferrometalen) en volgens de nationaal geldende wetgeving afvoeren.

Elektronische componenten zoals batterijen of accu's mogen niet met het huisvuil worden afgevoerd maar moeten volgens de geldende richtlijnen bij een officiële inzamelplaats voor afval worden ingeleverd, zie  „Regelgeving uit de paragraaf: afvalverwijdering“ op pagina 7.



Viega Belgium bvba

info@viega.be

viega.be

BEnl • 2024-07 • VPN200489

