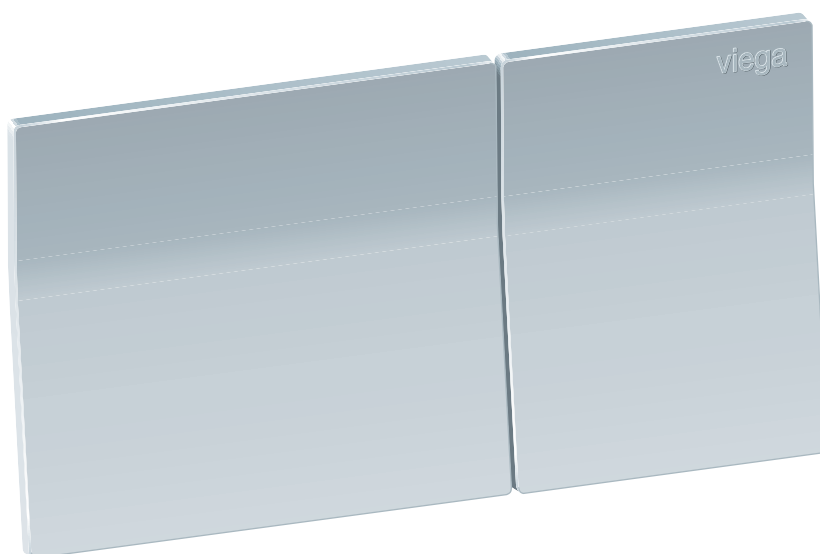


Návod na použitie

Vzdialené spúšťanie splachovania WC Prevista Visign for More 200, elektronické



pre všetky podomietkové splachovacie nádržky Prevista

Model
8641.1

Rok výroby (od)
03/2019

viega

Obsah

1	O tomto návode na použitie	3
1.1	Cieľové skupiny	3
1.2	Označenie upozornení	3
1.3	Upozornenie ohľadom tejto jazykovej verzie	4
2	Informácie o výrobku	5
2.1	Použitie na stanovený účel	5
2.1.1	Oblasti použitia	5
2.2	Všeobecné upozornenia	5
2.3	Popis výrobku	7
2.3.1	Prehľad	7
2.3.2	Technické údaje	7
2.3.3	Schéma pripojenia	8
2.3.4	Princíp funkcie	8
2.3.5	Rozšírenia systému	9
2.4	Príslušenstvo	9
3	Manipulácia	11
3.1	Informácie o montáži	11
3.1.1	Montážne podmienky	11
3.1.2	Potrebný materiál a náradie	11
3.2	Montáž	12
3.2.1	Montáž vzdialeného splachovania	12
3.2.2	Pripojenie externých snímačov signálu	17
3.3	Uvedenie do prevádzky	18
3.3.1	Nastavenie splachovania	18
3.4	Chyby, poruchy a pomoc pri ich odstraňovaní	21
3.5	Ošetrovanie a údržba	21
3.5.1	Pokyny k starostlivosti	21
3.6	Likvidácia	22

1 O tomto návode na použitie

Pre tento dokument existujú práva na ochranu, ďalšie informácie získate na viega.com/legal.

1.1 Cieľové skupiny

Informácie v tomto návode sú určené pre nasledovné skupiny osôb:

- odborníci v oblasti vykurovania a sanity, resp. vyškolený odborný personál
- prevádzkovatelia
- koneční spotrebitelia

Osoby, ktoré nedisponujú hore uvedeným vzdelaním, resp. kvalifikáciou, nesmú vykonávať montáž, inštaláciu a prípadne údržbu tohto výrobku. Toto obmedzenie neplatí pre možné upozornenia týkajúce sa obsluhy.

Montáž výrobkov Viega je nutné realizovať pri dodržaní všeobecne platných technických pravidiel a návodov na použitie Viega.

1.2 Označenie upozornení

Výstražné a upozorňujúce texty sú odsadené od zvyšného textu a zvlášť označené príslušnými piktogramami.



NEBEZPEČENSTVO!

Varuje pred možnými životu nebezpečnými poraneniami.



VÝSTRAHA!

Varuje pred možnými ťažkými poraneniami.



POZOR!

Varuje pred možnými poraneniami.



UPOZORNENIE!

Varuje pred možnými materiálnymi škodami.



Dodatočné informácie a tipy.

1.3 Upozornenie ohľadom tejto jazykovej verzie

Tento návod na použitie obsahuje dôležité informácie o výbere výrobku, resp. systému, o montáži a uvedení do prevádzky, ako aj správnom použití a údržbových opatreniach, pokiaľ sú potrebné. Tieto informácie o výrobkoch, ich vlastnostiach a technickom použití sa zakladajú na aktuálne platných normách v Európe (napr. EN) a/alebo v Nemecku (napr. DIN/DVGW).

Niektoré pasáže v texte môžu odkazovať na technické predpisy platné v Európe/Nemecku. Tieto predpisy platia pre všetky ostatné krajiny ako odporúčania, pokiaľ tam nie sú k dispozícii príslušné národné požiadavky. Príslušné národné zákony, štandardy, predpisy, normy, ako aj iné technické predpisy majú prednosť pred nemeckými/európskymi smernicami uvedenými v tomto návode: informácie predstavované na tomto mieste nie sú záväzné pre iné krajiny a oblasti a mali by sa chápať, ako už bolo napísané, ako pomôcka.

2 Informácie o výrobku

2.1 Použitie na stanovený účel

2.1.1 Oblasti použitia

Vhodné splachovacie nádržky

Bezdrôtové elektronické ovládanie splachovania je určené na ovládanie splachovania na podomietkových splachovacích nádržkách Viega.



Montáž je možná do všetkých podomietkových splachovacích nádržíek Prevista.

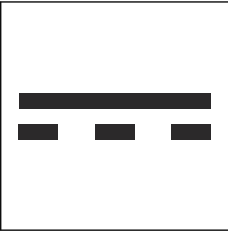
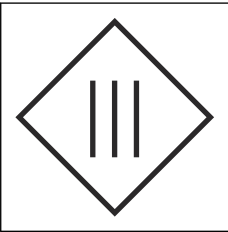
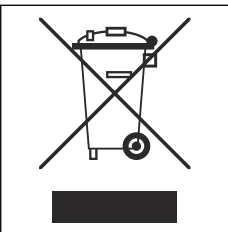
2.2 Všeobecné upozornenia

- V prípade zistenia poškodení produktu alebo jednotlivých komponentov sa nepokúšajte o opravu, ale dajte produkt vymeniť kvalifikovanému personálu.
- Tento produkt nie je určený nato, aby ho používali osoby (vrátane detí) s obmedzenými fyzickými, sensorickými alebo duševnými schopnosťami alebo s nedostatočnými skúsenosťami a/alebo nedostatočnými znalosťami.
- Zabezpečte, aby sa deti nehrali s produktom.

Symboly

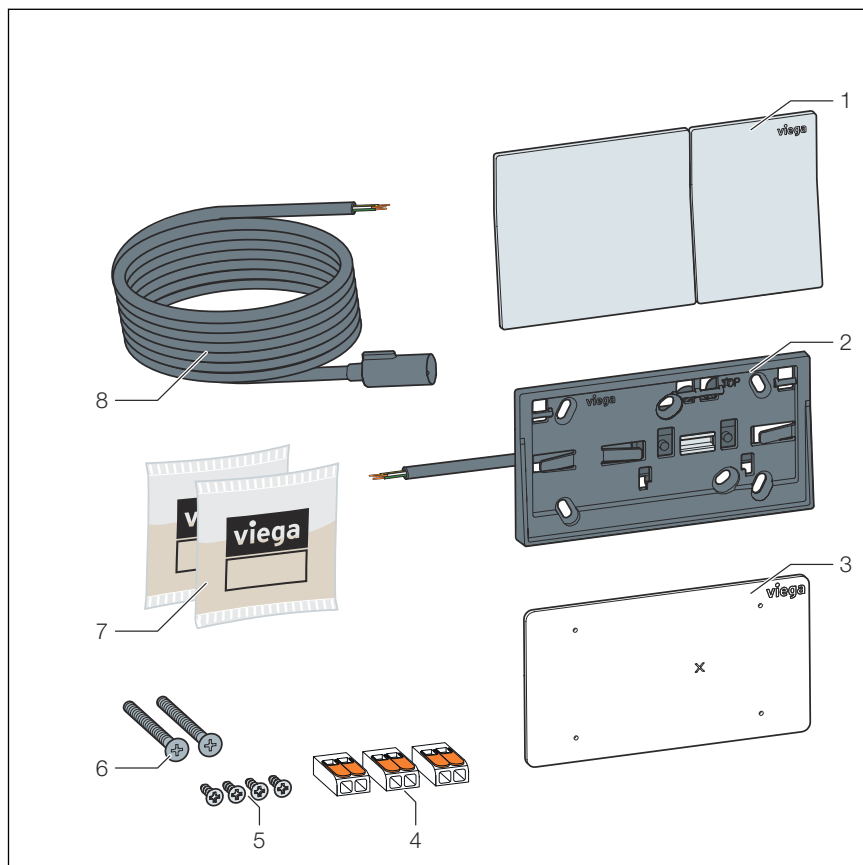
Rešpektujte prosím symboly uvedené na etikete:

Symbol	Popis
	Značka CE, bezpečnosť produktu v Európe
	Značka EAC, registrácia výrobkov na území colnej únie

Symbol	Popis
	Jednosmerný prúd
	Trieda ochrany III
	Označený výrobok sa nesmie likvidovať prostredníctvom domového odpadu.

2.3 Popis výrobku

2.3.1 Prehľad



Obr. 1: Rozsah dodávky

- 1 ovládacia doska
- 2 montážny rám
- 3 montážna šablóna
- 4 svorka vodičov
- 5 upevňovacie skrutky (na zabudovanie do nábytku)
- 6 upevňovacie skrutky (na zabudovanie do steny)
- 7 silikónové mazivo (2 x 2 g)
- 8 predlžovací kábel

2.3.2 Technické údaje

Splachovacie množstvo

Ohľadom nastavenia splachovania pozri [Kapitola 3.3.1 „Nastavenie splachovania“](#) na strane 18.

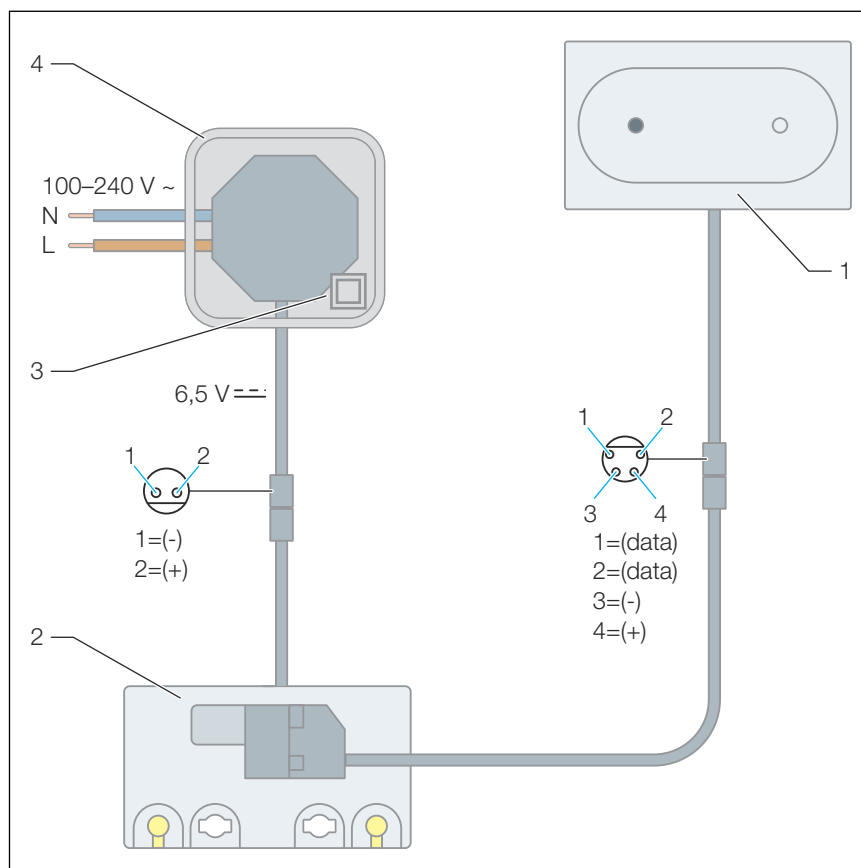
Hygienická funkcia

Hygienické splachovacie množstvo	3 / 7,5 litra
Interval hygienického splachovania	1 / 12 / 24 / 72 / 168 hodín

Napätie a intenzita prúdu

Napätie [V]	Intenzita prúdu [mA]
6,5	1

2.3.3 Schéma pripojenia



Obr. 2: Schéma pripojenia, napájací zdroj, vzdialené spúšťanie splachovania WCPrevista

- 1 vzdialené spúšťanie splachovania WCPrevista
- 2 elektronická jednotka pohonu
- 3 napájací zdroj
- 4 odbočná krabica, trieda ochrany II

2.3.4 Princíp funkcie

Pomocou diaľkového ovládania sa elektronicky spúšťa splachovanie z podomietkových splachovacích nádržíek Prevista.

Voliteľne je možné splachovať veľkým a malým splachovacím množstvom.

Hygienická funkcia Viega

V potrubíach pitnej vody sa môžu tvoriť choroboplodné zárodky (napr. legionely) v dôsledku stagnácie vody. Aby sa zabránilo tvoreniu choroboplodných zárodkov, je nutné pravidelne preplachovať potrubia. Na tento účel bola vyvinutá hygienická funkcia Viega.

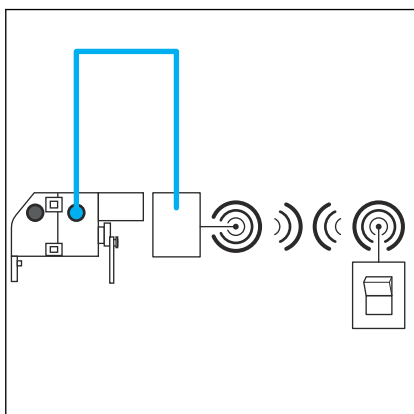
Pomocou hygienickej funkcie Viega sa časovo riadi splachovanie. Interval a splachovacie množstvo sa nastavujú podľa potreby a nastavenia sa uložia v riadiacej jednotke. Všetky nastavenia zostanú zachované aj v prípade výpadku elektrického prúdu.

Funkcia je od výroby deaktivovaná.

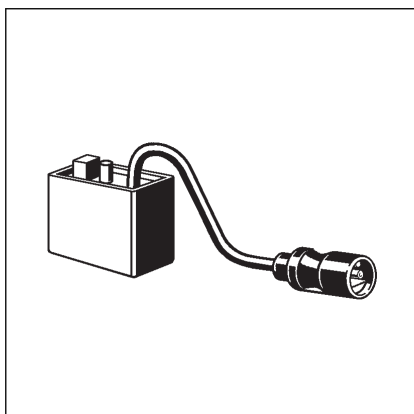
2.3.5 Rozšírenia systému

Rozsah funkcií systému je možné rozšíriť pripojením dielov príslušenstva k riadiacej jednotke.

Ovládanie spláchnutia pomocou rádiového signálu



Na pripojenie prijímača rádiového signálu namiesto snímača signálu pripojeného káblom je potrebné nasledovné príslušenstvo:



Pomocou prijímača rádiového signálu (model 8570.58) je možné prijímať signály napr. vysielačov rádiových signálov HEWI slúžiace na spúšťanie splachovania (napr. na oporných sklopných konštrukciách pre osoby s telesným obmedzením).

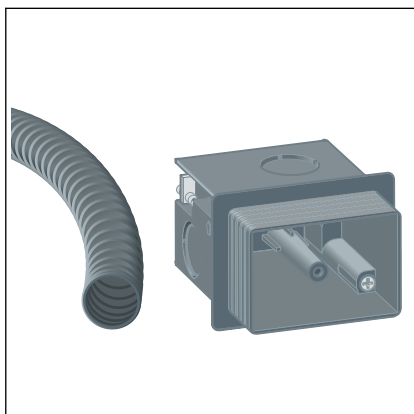
2.4 Príslušenstvo

Potrebné príslušenstvo

Pre úplnú montáž elektronickej ovládacej dosky je potrebná súprava elektronického príslušenstva (model 8655.11). Napájací zdroj zabudujte do pripojovacieho puzdra, ktoré je vhodné pre triedu ochrany II (napr. model 8570.62)).

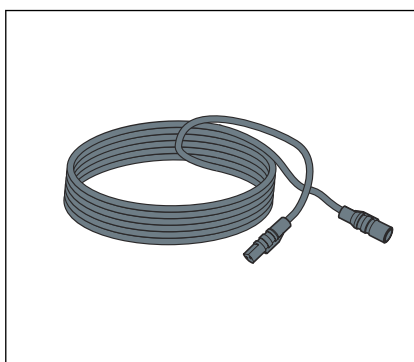
Zaistí sa tak inštalácia podľa SELV.

Na úplnú montáž vzdialeného spúšťania splachovania je potrebná súprava pre hrubú stavbu Prevista (model 8640.14).



Súprava pre hrubú stavbu (model 8640.14)

Súprava pre hrubú stavbu obsahuje dutú stenovú krabicu určenú na montáž vzdialeného spúšťania splachovania a ochrannú rúrku na pripojenie k splachovacej nádržke.

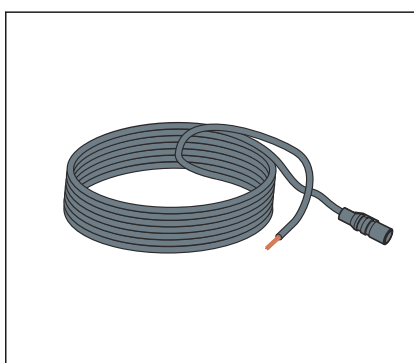


Predĺžovací kábel (model 8352.690)

Dvojmetrový kábel určený na predĺženie napájacieho zdroja.



Na napájacom zdroji použite maximálne dva predĺžovacie káble (celková dĺžka 4,75 metra).



Pripojovací kábel (model 8570.55)

3-metrový kábel určený na externé spúšťanie splachovania tlačidlom na mieste inštalácie, ktoré je bežne dostupné a disponuje funkciou zatvárania alebo bezpotenciálovým kontaktom (doba zatvorenia min. 350 ms).

3 Manipulácia

3.1 Informácie o montáži

3.1.1 Montážne podmienky

Externé snímače signálov (voliteľné)

Ak sa majú k jednotke pohonu pripojiť externé snímače signálov, tak je prípadne nutné uložiť ich pripojovacie káble alebo ochranné rúrky do splachovacej nádržky ešte pred začiatkom obkladacích prác, viď ↪ *Kapitola 2.3.5 „Rozšírenia systému“ na strane 9.*

3.1.2 Potrebný materiál a náradie

Materiál

Pre montáž je potrebný nasledovný materiál:

- príp. príslušenstvo pre rozšírenie systému ↪ *Kapitola 2.3.5 „Rozšírenia systému“ na strane 9*

Náradie

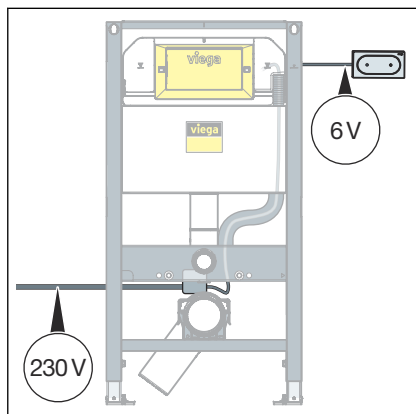
Pre montáž je potrebné nasledovné náradie:

- vylamovací nôž
- skrutkovač
- dierovacia píla, priemer 50 mm (na montáž nábytku)

3.2 Montáž

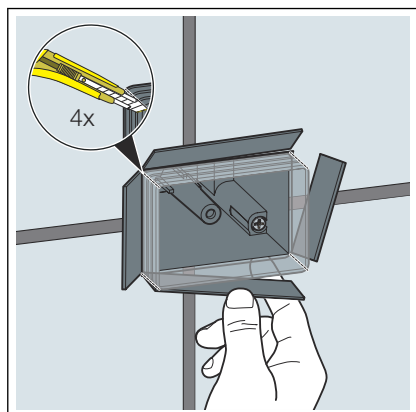
3.2.1 Montáž vzdialeného splachovania

Montáž do murovanej steny

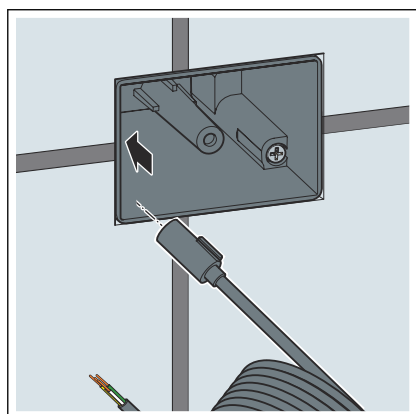


Predpoklady:

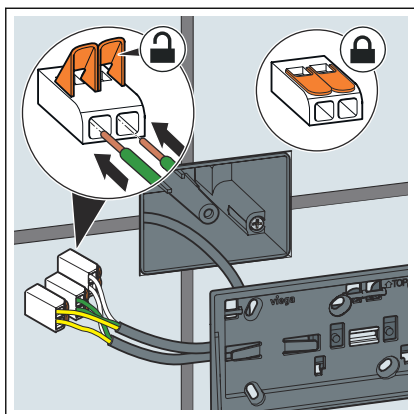
- Napájací zdroj je namontovaný.
- Riadenie je umiestnené v revíznej šachte.
- Súprava pre hrubú stavbu (model 8640.14) je namontovaná.



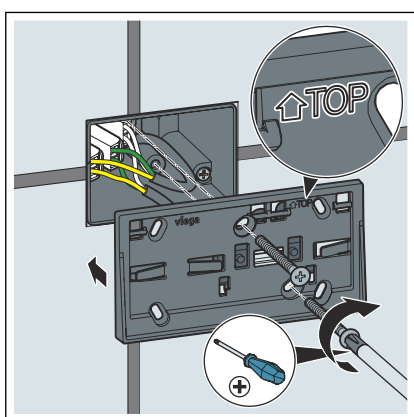
- Narežte podomietkovú krabicu na rohoch.
- Bočné strany podomietkovej krabice zohnite smerom von až na úroveň obkladačiek a vylomte.



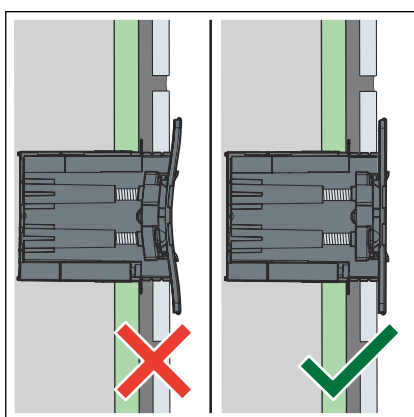
- Uložte predlžovací kábel cez ochrannú rúrku z podomietkovej krabice k riadeniu.



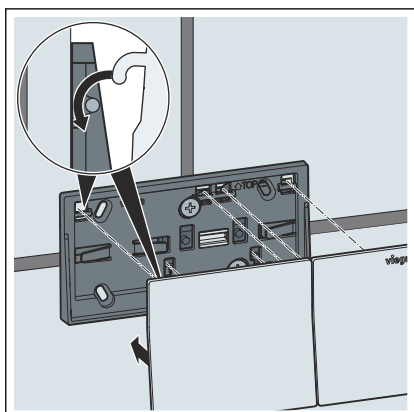
- Pripojte predlžovací kábel na rámoch pre zabudovanie vzdialeného splachovania.



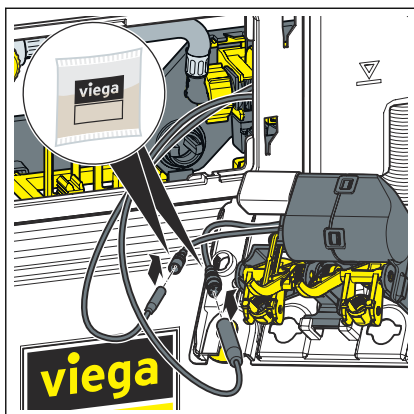
- Upevnite rám pre zabudovanie vzdialeného splachovania v podomietkovej krabici.



- Opatrne priskrutkujte rám pre zabudovanie. Dbajte na to, aby nedošlo k deformácii rámu.

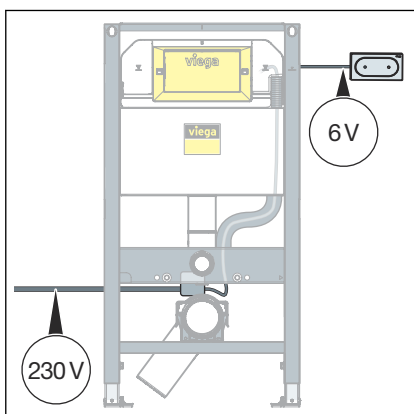


- Zaveďte vzdialené splachovanie.
 - Vzdialené splachovanie je namontované.



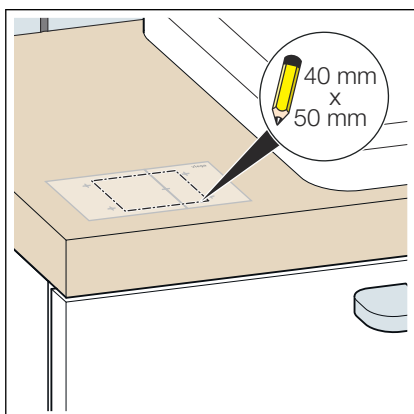
- Na všetky prípojky riadenia naneste silikónové mazivo.
- Pripojte vzdialené splachovanie k riadeniu.

Montáž do nábytku



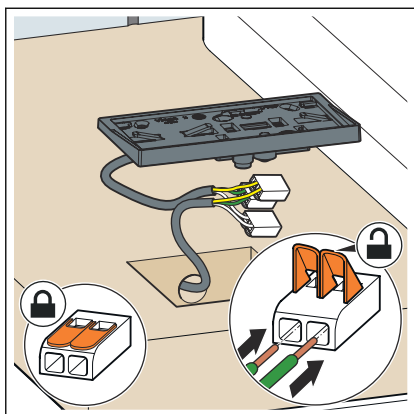
Predpoklady:

- Napájací zdroj je namontovaný.
- Riadenie je umiestnené v revíznej šachte.
- Predĺžovací kábel je privedený z riadenia až na miesto montáže.

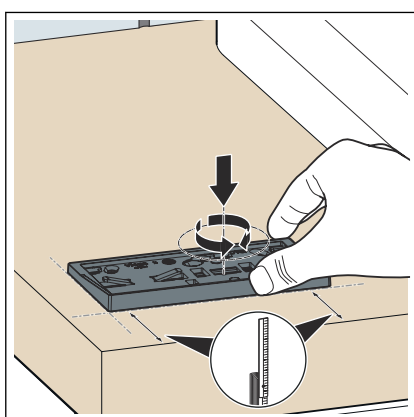


INFO! Montážna šablóna sa nachádza v montážnom návode, ktorý je súčasťou dodávky produktu.

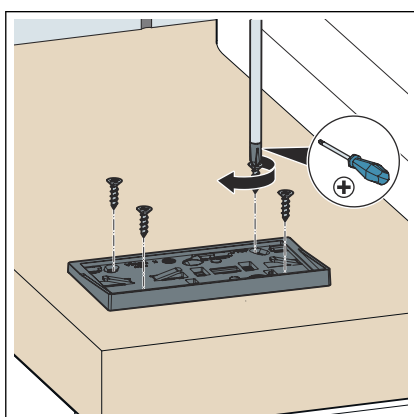
- Pomocou montážnej šablóny vyznačte výrez.
- Vyvrtajte výrez.



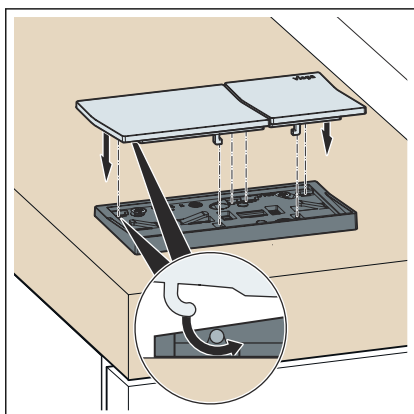
► Pripojte predĺžovací kábel na rámoch pre zabudovanie vzdialeného splachovania.



► Vyrovnajte montážny rám.

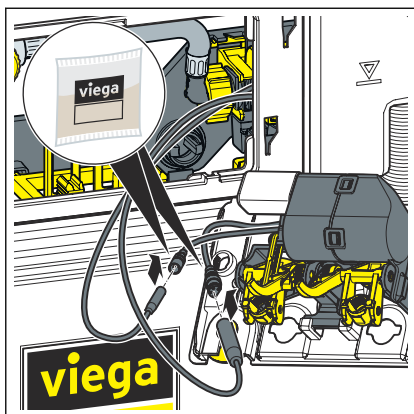


► Upevnite rám pre zabudovanie vzdialeného splachovania.



► Zaveste vzdialené splachovanie.

□ Vzdialené splachovanie je namontované.



- Na všetky prípojky riadenia naneste silikónové mazivo.
- Pripojte vzdialené splachovanie k riadeniu.

3.2.2 Pripojenie externých snímačov signálu



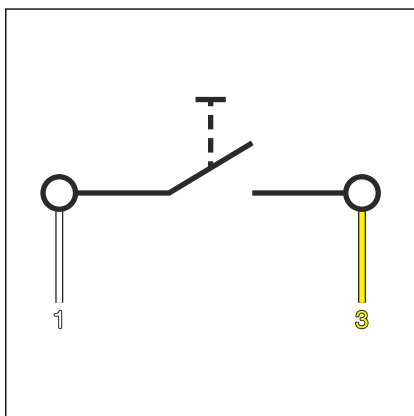
UPOZORNENIE! **Vecné škody v dôsledku prepätia**

Ak k pripojovaciemu káblu externého tlačidla pripojíte napätie, poškodíte tým riadiacu jednotku.

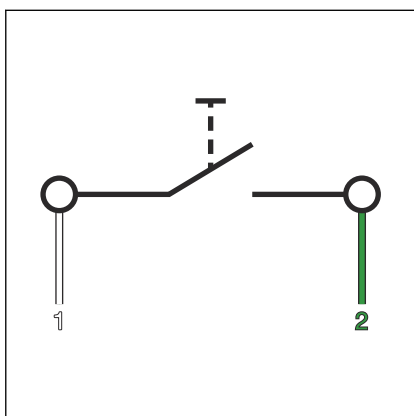
- Nepripájajte externé napätie!

Predpoklady:

- sú namontované snímače na strane stavby s funkciou zatvárania alebo bezpotenciálovým kontaktom (doba zatvorenia min. 350 ms)
- Pripojovací kábel je k dispozícii
- Spínací kontakt na ovládanie malého splachovacieho množstva pripojte medzi biely (1) a žltý kábel (3).



Obr. 3: WC ovládacia doska, obsadenie prípojky pre externé snímače signálu

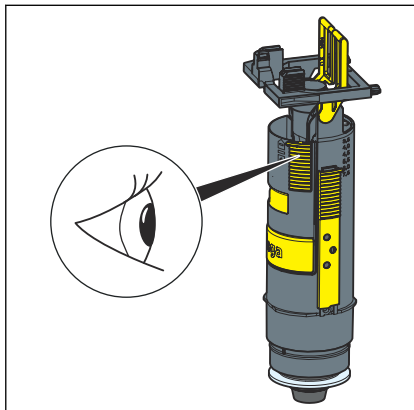


Obr. 4: WC ovládacia doska, obsadenie prípojky pre externé snímače signálu

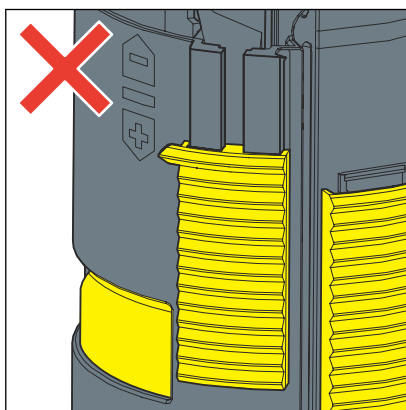
- Spínací kontakt na ovládanie veľkého splachovacieho množstva pripojte medzi biely (1) a zelený kábel (2).
- Izolujte koniec hnedého kábla (napr. pomocou svorky svetidla).

3.3 Uvedenie do prevádzky

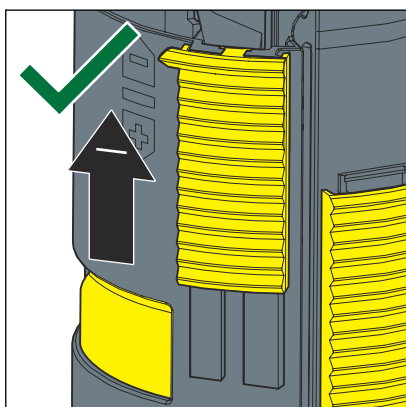
3.3.1 Nastavenie splachovania



Na odtokovom ventile v splachovacej nádržke musí byť nastavené najmenšie možné splachovacie množstvo.



■ Malé splachovacie množstvo je nesprávne nastavené.

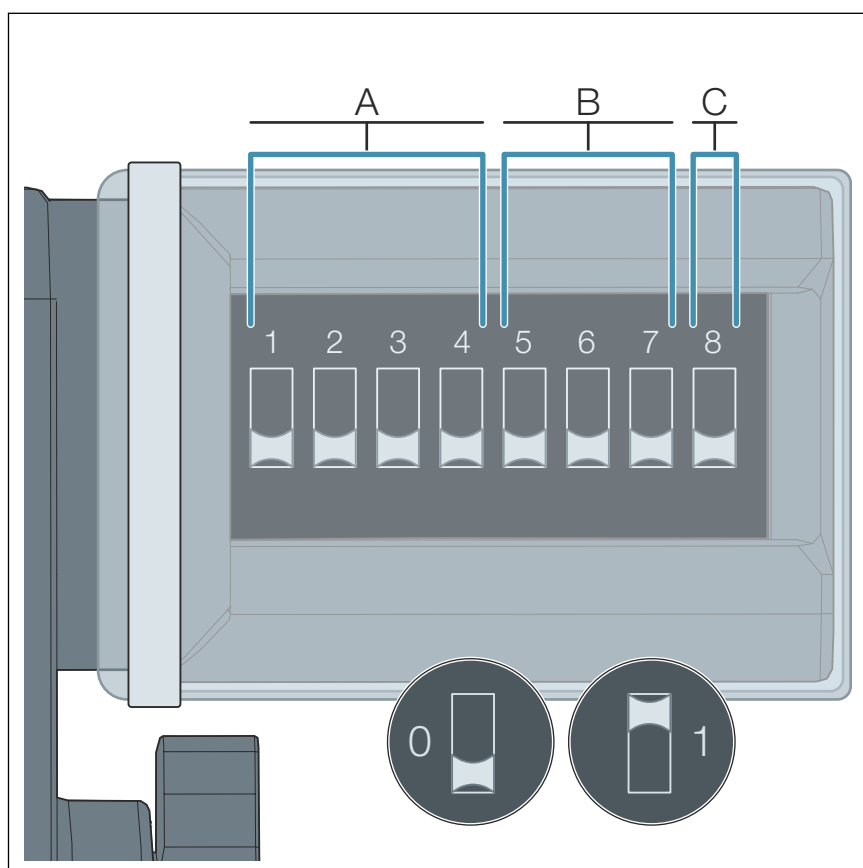


■ Malé splachovacie množstvo je správne nastavené.

Splachovacie množstvo sa nastavuje pomocou DIP spínača pohonnej jednotky.



Nastavenia vykonávajúte iba keď je zariadenie odpojené od prúdu (keď nie je pripojené).



- A nastavenie splachovacieho množstva
- B interval hygienickej funkcie
- C nastavenie splachovacieho množstva pre hygienickú funkciu
- 0 poloha DIP spínača: VYP
- 1 poloha DIP spínača: ZAP

Obsadenie DIP spínačov:

- Spínače 1-4 určujú splachovacie množstvo.
- Spínače 5-7 určujú interval hygienickej funkcie.
- Spínač 8 určuje splachovacie množstvo v hygienickej funkcii.



UPOZORNENIE!
Škody spôsobené vlhkosťou

Vnikajúca vlhkosť môže poškodiť pohonnú jednotku.

- Neodstraňujte ochranný obal DIP spínačov.

Nastavenie splachovacích množstiev (A)

Program č.	Veľké splachovacie množstvo (v litroch)	Malé splachovacie množstvo (v litroch)	Poloha spínačov 1—4			
			1	2	3	4
Program 0 (výrobné nastavenie)	6	3	0	0	0	0
Program 1	3,5	2	0	0	0	1
Program 2	4,5	2	0	0	1	0
Program 3	6	2	0	0	1	1
Program 4	7,5	2	0	1	0	0
Program 5	3,5	3	0	1	0	1
Program 6	4,5	3	0	1	1	0
Program 7	7,5	3	0	1	1	1
Program 8	4,5	4	1	0	0	0
Program 9	6	4	1	0	0	1
Program 10	7,5	4	1	0	1	0

Aktivácia hygienickej funkcie a nastavenie intervalov (B)

Interval (v hodinách)	Poloha spínačov 5-7		
	5	6	7
Vypnuté	0	0	0
1	0	0	1
12	0	1	0
24	0	1	1
72	1	0	0
168	1	0	1

Nastavenie splachovacieho množstva v prípade hygienickej funkcie (C)

Splachovacie množstvo (v litroch)	Poloha spínača 8
3	0
7,5	1

3.4 Chyby, poruchy a pomoc pri ich odstraňovaní



V prípade prevádzkových porúch odpojte elektrické napájanie modelu a po uplynutí jednej minúty ho opäť pripojte.

chyba	Príčina	Pomoc
WC nesplachuje.	Došlo k výpadku napájacieho napätia.	Skontrolujte napájacie napätie.
	Ešte nie je úplne naplnená splachovacia nádržka.	Počkajte, kým sa dostatočne nenaplní splachovacia nádržka.
	V splachovacej nádržke nie je voda. Rohový ventil je zatvorený.	Otvorte rohový ventil.
	Došlo k poruche riadenia.	Vypnite riadiacu jednotku.
	Nie je zapojený konektor riadiacej jednotky / ovládacej dosky.	Zapojte konektor.
WC neustále splachuje.	Tesnenie plniaceho ventilu je znečistené alebo poškodené.	Skontrolujte tesnenie, príp. ho vymeňte.
	Tesnenie vypúšťacieho ventilu je znečistené alebo poškodené.	Skontrolujte tesnenie, príp. ho vymeňte.

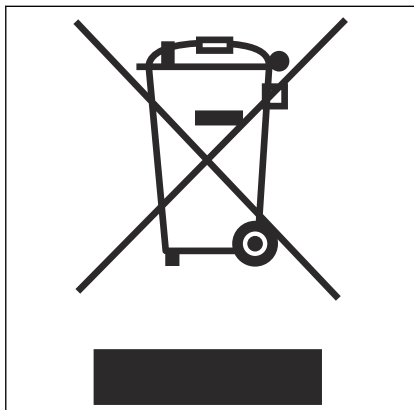
3.5 Ošetrovanie a údržba

3.5.1 Pokyny k starostlivosti

Pri pravidelnom ošetrovaní a na zabránenie fľakom na ovládacej doske spôsobeným vodným kameňom používajte bežné mydlo alebo slabý roztok čistiaceho prostriedku. V žiadnom prípade nepoužívajte prostriedky s abrazívnym účinkom alebo predmety spôsobujúce poškrabanie.

Hrubé nečistoty odstráňte bežným čistiacim prostriedkom. Čistiaci prostriedok dôkladne opláchnite čistou vodou po predpísanej dobe pôsobenia. Na konštrukčných dieloch nesmú zostať zvyšky.

3.6 Likvidácia



Výrobok a obal rozdelte do príslušných skupín materiálov (napr. papier, kovy, plasty alebo neželezné kovy) zlikvidujte podľa platnej legislatívy.

Elektronické súčiastky, ako aj batérie alebo akumulátory, sa nesmú likvidovať v komunálnom odpade, ale musia sa odborne zlikvidovať podľa smernice WEEE 2012/19/EÚ.



Viega s.r.o.
info@viega.sk
viega.sk

SK • 2024-08 • VPN220122

