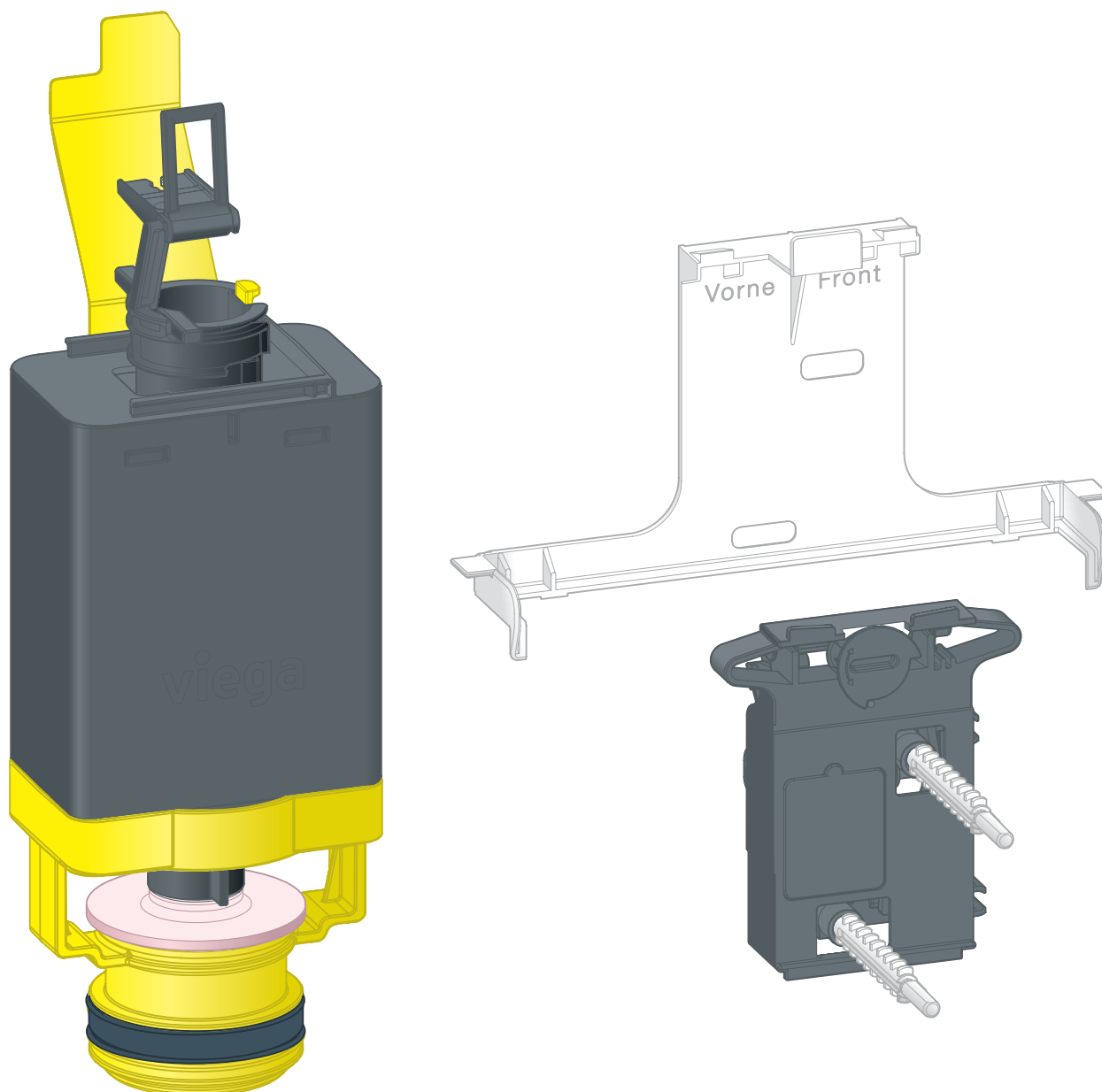


# Gebrauchsanleitung

## Ablaufventilset



für UP-Spülkasten 1L, UP-Spülkasten 2L, Umrüstung auf Betätigungsplatte Visign for Style oder Visign for More

**Modell**  
8038.0

**Baujahr (ab)**  
07/2007

**viega**

# Inhaltsverzeichnis

<b>1</b>	<b>Über diese Gebrauchsanleitung</b>	<b>3</b>
	1.1 Zielgruppen	3
	1.2 Kennzeichnung von Hinweisen	3
<b>2</b>	<b>Produktinformation</b>	<b>4</b>
	2.1 Anwendungsbereich	4
	2.2 Produktbeschreibung	5
<b>3</b>	<b>Handhabung</b>	<b>6</b>
	3.1 Allgemeine Montagehinweise	6
	3.2 Montage	6
	3.2.1 Spülmenge einstellen	6
	3.2.2 Vorhandene Installation demontieren	7
	3.2.3 Ersatzteile einsetzen	13
	3.3 Entsorgung	24

# 1 Über diese Gebrauchsanleitung

## 1.1 Zielgruppen

Die Informationen in dieser Anleitung richten sich an folgende Personengruppen:

- Heizungs- und Sanitärfachkräfte bzw. unterwiesenes Fachpersonal

Für Personen, die nicht über die o. a. Ausbildung bzw. Qualifikation verfügen, sind Montage, Installation und gegebenenfalls Wartung dieses Produkts unzulässig. Diese Einschränkung gilt nicht für mögliche Hinweise zur Bedienung.

Der Einbau von Viega Produkten muss unter Einhaltung der allgemein anerkannten Regeln der Technik und der Viega Gebrauchsanleitungen erfolgen.

## 1.2 Kennzeichnung von Hinweisen

Warn- und Hinweistexte sind vom übrigen Text abgesetzt und durch entsprechende Piktogramme besonders gekennzeichnet.



### **GEFAHR!**

Warnt vor möglichen lebensgefährlichen Verletzungen.



### **WARNUNG!**

Warnt vor möglichen schweren Verletzungen.



### **VORSICHT!**

Warnt vor möglichen Verletzungen.



### **HINWEIS!**

Warnt vor möglichen Sachschäden.



Zusätzliche Hinweise und Tipps.

## 2 Produktinformation

### 2.1 Anwendungsbereich

Das Ablaufventilset dient dazu, vorhandene WC-Installationen so umzurüsten, dass eine der folgenden Viega Betätigungsplatten montiert werden kann:

- Visign for Style
  - Modell 8315.1
  - Modell 8331.1
  - Modell 8332.1
- Visign for More
  - Modell 8351.1
  - Modell 8352.1
  - Modell 8353.1
  - Modell 8354.1
  - Modell 8355.1

Das Ablaufventilset kann in eines der folgenden WC-Elemente bzw. WC-Module eingesetzt werden:

- Viegaswift
  - Modell 8038
- Steptec
  - Modell 8438
- System Viega Eco Plus
  - Modell 8138
- Mono
  - Modell 8338

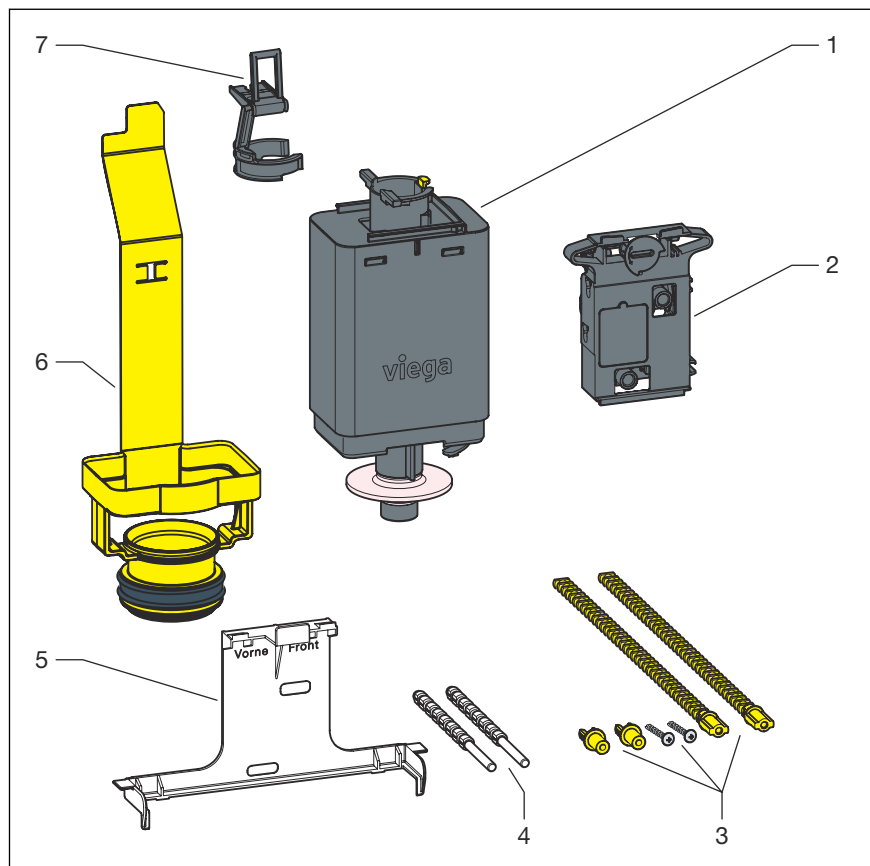


Das Ablaufventilset kann auch als Ersatzteil für die UP-Spülkästen 1L und 2L genutzt werden.

Die vorhandene Betätigungsplatte kann nach der Montage des Ersatzteils wieder montiert werden.



## 2.2 Produktbeschreibung



**Abb. 1: Ablaufventilset**

- 1 Ablaufventil
- 2 Betätigungsmechanik
- 3 Befestigungsbolzen
- 4 Betätigungsstifte
- 5 Stütze
- 6 Ablaufventilhalter
- 7 Clip

### Werkseinstellungen der Spülmenge

- Ein sofortiges Nachspülen ist möglich, da der Spülkasten nicht vollständig entleert wird.
- Die Kleinspülmenge ist auf ca. 3 Liter eingestellt.
- Die Großspülmenge ist auf ca. 6 Liter eingestellt.

Bei Bedarf können die zwei Spülmengen erhöht werden. Zum Einstellen der Spülmenge siehe: ↪ *Kapitel 3.2.1 „Spülmenge einstellen“ auf Seite 6*

## 3 Handhabung

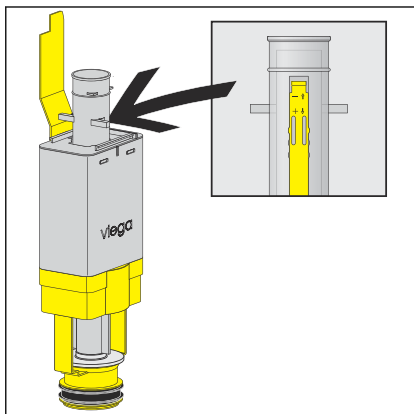
### 3.1 Allgemeine Montagehinweise



Wenn nach der Umrüstung auf das neue Spülventil eine neue Betätigungsplatte installiert werden soll, können bei der Demontage die Teile der vorhandenen Betätigungsplatte entsorgt werden.

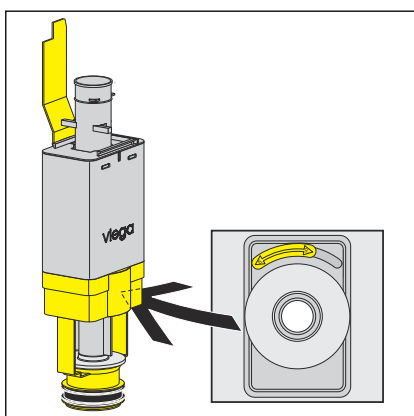
### 3.2 Montage

#### 3.2.1 Spülmenge einstellen



► Die Kleinspülmenge am Schieberegler an der Seite des Überlaufrohrs einstellen.

- Schieberegler oben: ca. 3 Liter
- Schieberegler unten: ca. 4 Liter



► Die Großspülmenge am Schieberegler an der Unterseite des Ablaufventils einstellen.

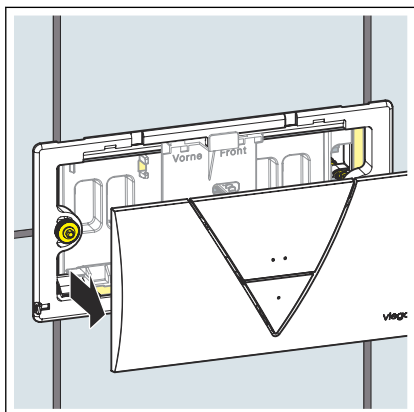
- Schieberegler links: ca. 6 Liter
- Schieberegler rechts: ca. 9 Liter

### 3.2.2 Vorhandene Installation demontieren

#### Betätigungsplatte von der Vorderseite demontieren

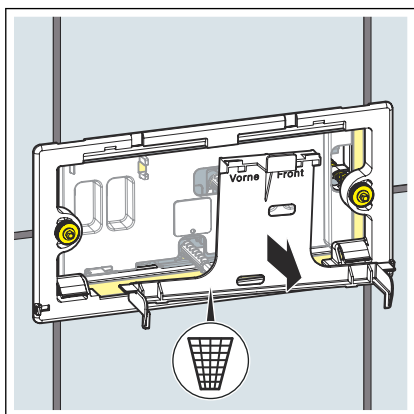


Die in der bestehenden Installation verbaute Betätigungsplatte kann von der hier gezeigten abweichen. Die Schritte zur Demontage entsprechen aber in aller Regel den hier gezeigten Schritten.

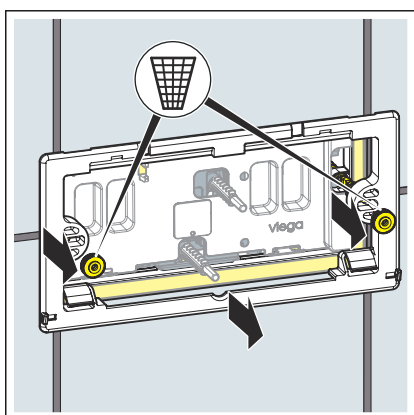


- Die Betätigungsplatte entfernen.

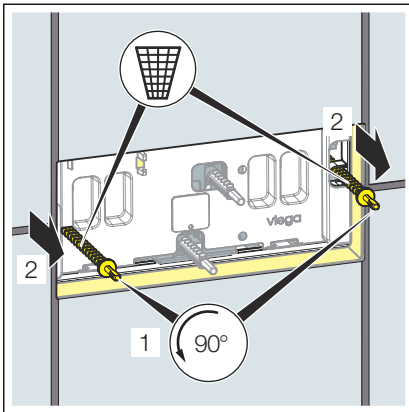
Die Betätigungsplatte möglichst gerade von der Wand abziehen.



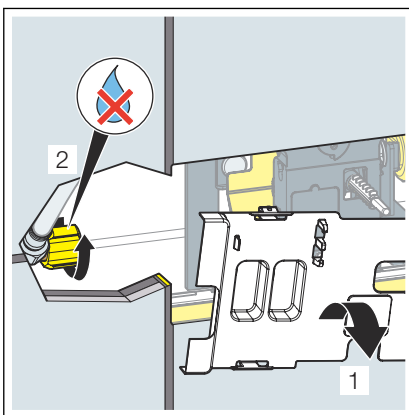
- Die Stütze oben und unten lösen und gerade nach vorne aus dem Einbauschacht entnehmen.



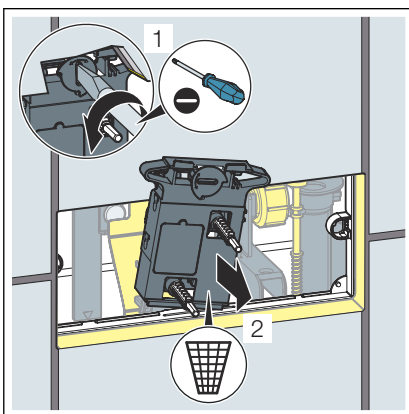
- Die Rändelmuttern links und rechts lösen.
- Die Grundplatte abnehmen.



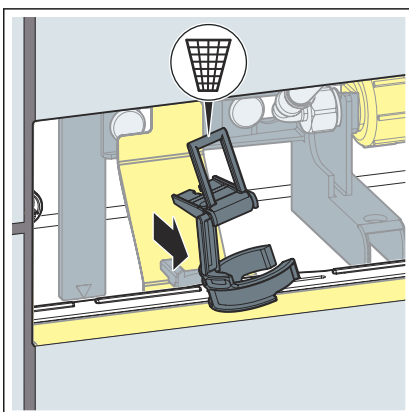
- Die Gewindebolzen durch eine 90°-Drehung lösen.
- Die Gewindebolzen entfernen.



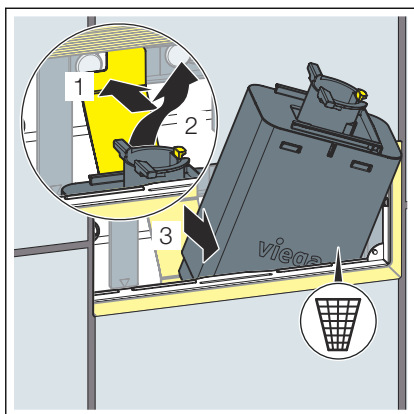
- Die Abdeckung gerade aus dem Einbauschacht entnehmen.
- Um den Wasserzulauf abzustellen, das Eckventil schließen.



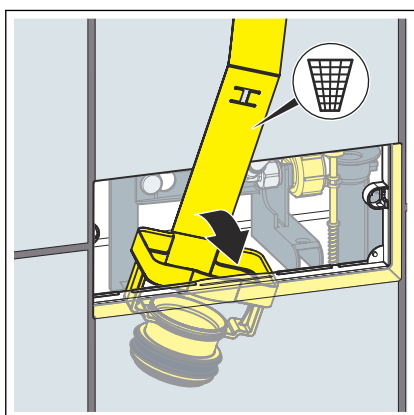
- Um die Mechanik zu entriegeln, die Verriegelung der Mechanik mit einem Schlitzschraubendreher um 90° gegen den Uhrzeigersinn drehen.
- Die Mechanik aus dem Einbauschacht entnehmen und entsorgen.



- Die Bügel des Ablaufventils entfernen und entsorgen.



► Das Ablaufventil entnehmen und entsorgen.



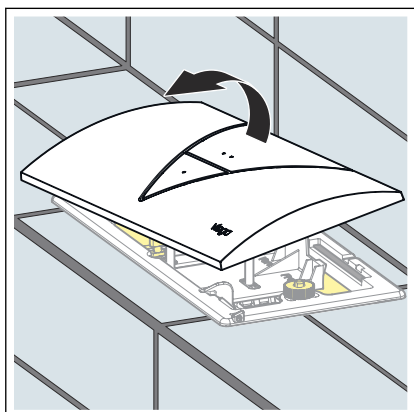
► Die Lasche des Ablaufventilsitzes lösen.

► Den Ablaufventilsitz entfernen und entsorgen.

## Betätigungsplatte von der Oberseite demontieren

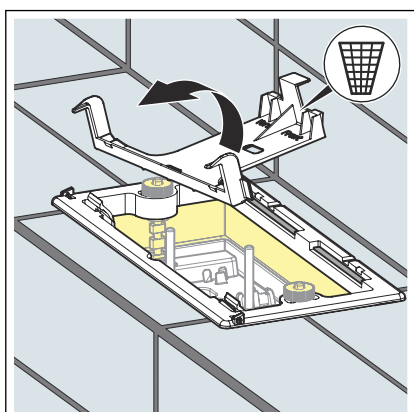


Die in der bestehenden Installation verbaute Betätigungsplatte kann von der hier gezeigten abweichen. Die Schritte zur Demontage entsprechen aber in aller Regel den hier gezeigten Schritten.

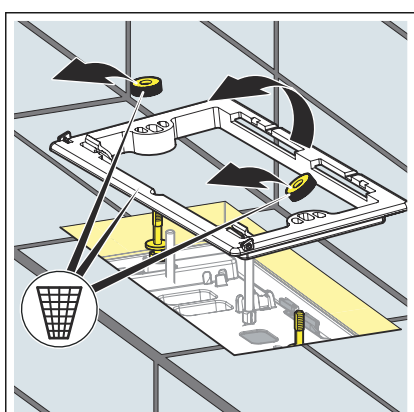


- Die Betätigungsplatte entfernen.

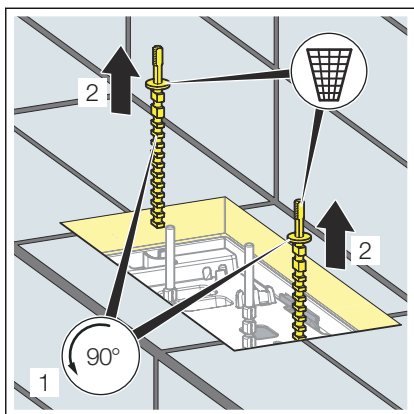
Die Betätigungsplatte möglichst gerade von der Wand abziehen.



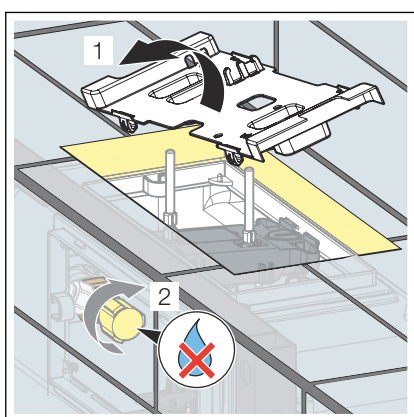
- Die Stütze oben und unten lösen und gerade nach vorne aus dem Einbauschacht entnehmen.



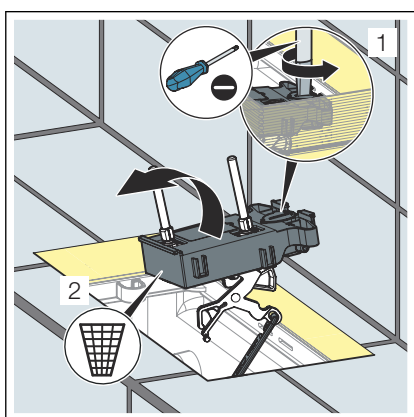
- Die Rädelmuttern links und rechts lösen.
- Die Grundplatte abnehmen.



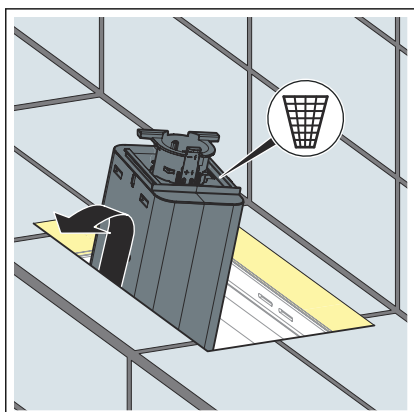
- Die Gewindebolzen durch eine 90°-Drehung lösen.
- Die Gewindebolzen entfernen.



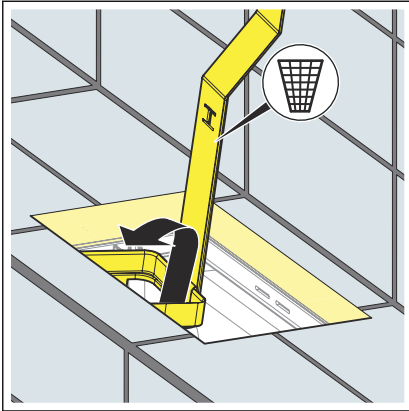
- Die Abdeckung gerade aus dem Einbauschacht entnehmen.
- Um den Wasserzulauf abzustellen, das Eckventil schließen.



- Um die Mechanik zu entriegeln, die Verriegelung der Mechanik mit einem Schlitzschraubendreher um 90° gegen den Uhrzeigersinn drehen.
- Die Mechanik aus dem Einbauschacht entnehmen und entsorgen.
- Die Bügel des Ablaufventils entfernen und entsorgen.



- Das Ablaufventil entnehmen und entsorgen.



- Die Lasche des Ablaufventilsitzes lösen.
- Den Ablaufventilsitz entfernen und entsorgen.

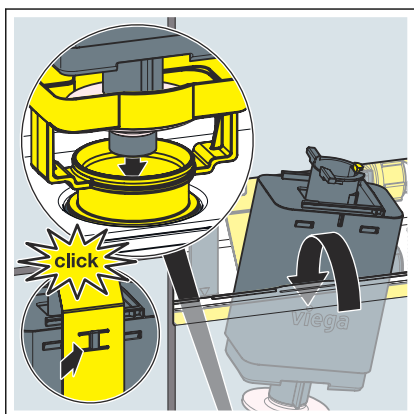
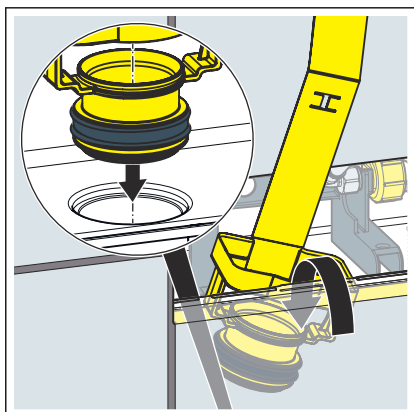


### 3.2.3 Ersatzteile einsetzen

#### Betätigungsplatte von vorne montieren

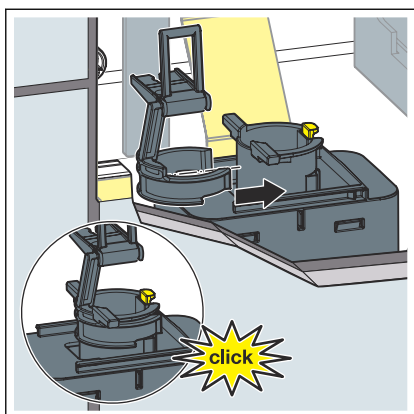
Voraussetzungen:

- Der Wasserzulauf des Spülkastens ist geschlossen.
- Alle Teile der vorhandenen Installation, die ersetzt werden sollen, sind entfernt.
- Den neuen Ablaufventilsitz in den Spülkasten einsetzen.  
Das untere Ende des Ablaufventilsitzes so weit wie möglich in die Ablauföffnung des Spülkastens einstecken.
- Die Lasche des Ablaufventilsitzes hinter dem Halter des Füllventils befestigen.

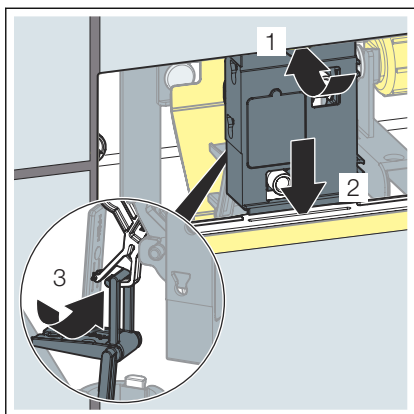


- Das Ablaufventil in den Ablaufventilsitz einsetzen.
- Die Rückseite des Ablaufventils am Ablaufventilsitz befestigen.

**i** Wenn eine elektronische Spülauslösung oder eine berührungslose Betätigungsplatte eingebaut werden soll, wechseln Sie an dieser Stelle zu der Gebrauchsanleitung der Spülauslösung oder der Betätigungsplatte. Die weiteren Montageschritte dieser Anleitung sind dann nicht mehr erforderlich.



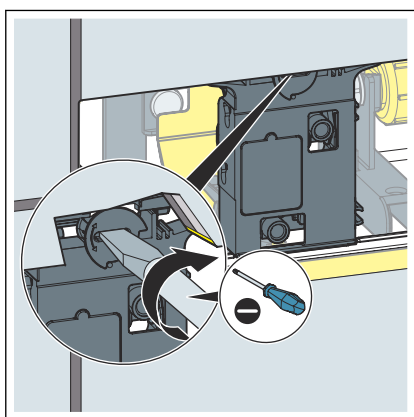
- Den Bügel von links auf das Ablaufventil setzen.



- Die Mechanik einsetzen.

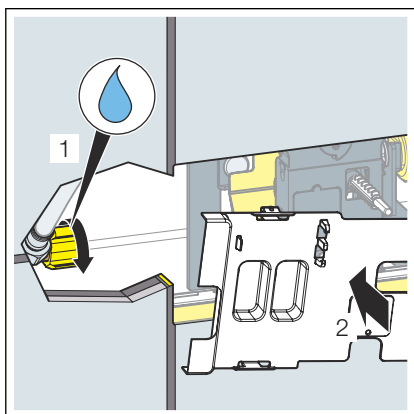
Sicherstellen, dass die Kanten der Mechanik genau in den Aussparungen in der Schachttöffnung des Spülkastens sitzen.

- Den Bügel des Ablaufventils in den Klipp der Mechanik einhängen.



- Die Verriegelung der Mechanik um 90° im Uhrzeigersinn drehen.

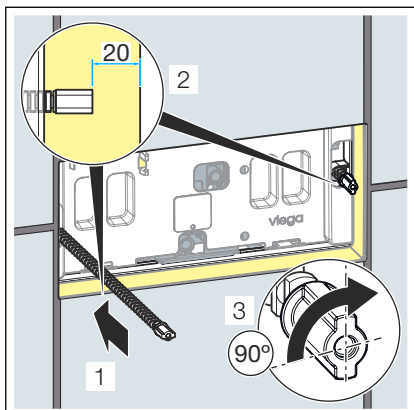
□ Die Mechanik ist verriegelt.



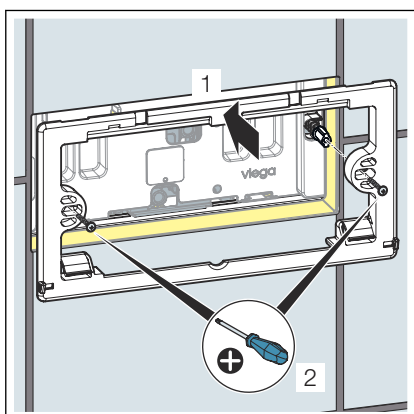
- Das Eckventil öffnen.

- Die Abdeckung einsetzen.

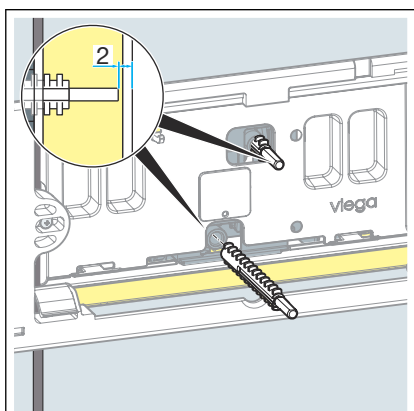
### Betätigungsplatte Visign for Style 10 wieder montieren



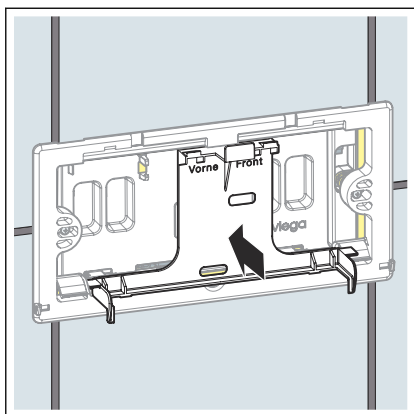
- Die alten Gewindebolzen so tief einstecken, dass die Oberkante des Gewindebolzens ca. 9 mm vor der Fliesenoberkante liegt.
- Die Gewindebolzen durch eine 90°-Drehung befestigen.



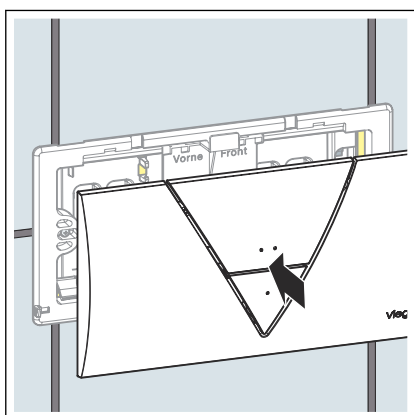
- Die Grundplatte einsetzen.



- Die Betätigungsstifte in die Gewindebohrungen der Mechanik einschrauben.
- Die Betätigungsstifte mit einem Messer kürzen.  
Der obere Betätigungsstift muss 11 mm vor die Fliesenoberkante ragen.  
Der untere Betätigungsstift muss 5 mm vor die Fliesenoberkante ragen.

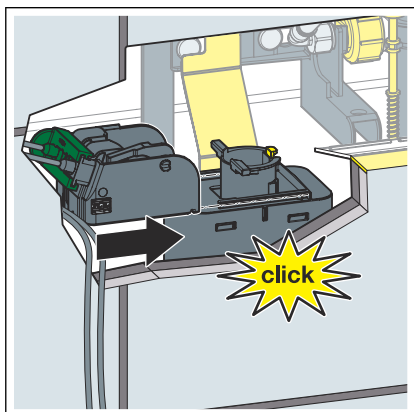


► Die Stütze in die Grundplatte einsetzen.

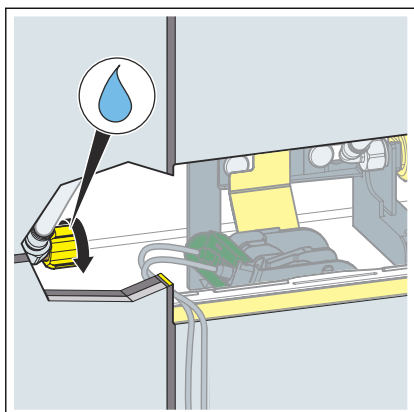


► Die Betätigungsplatte von oben in die Grundplatte einhängen und unten andrücken.

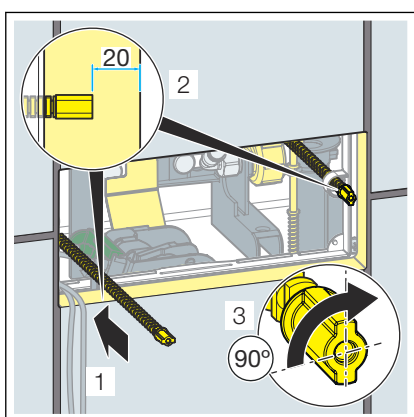
**Betätigungsplatten Visign for Style 11 / 12, Visign for More 100 / 101 / 102 / 103 / 104 montieren**



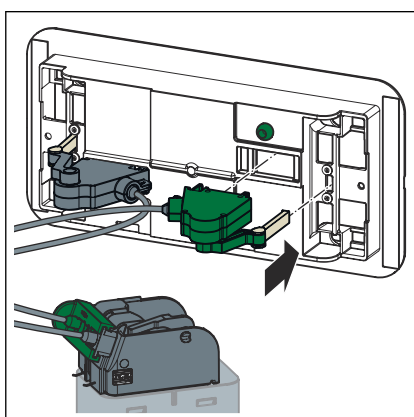
► Die Bowdenzugeinheit von rechts auf das Ablaufventil schieben, bis sie einrastet.



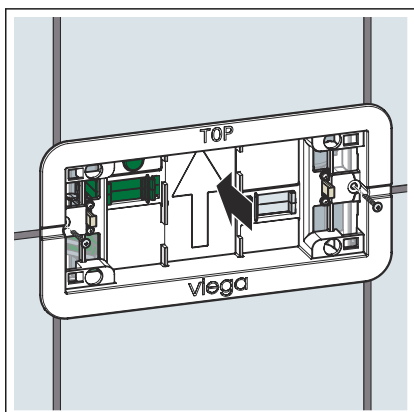
► Das Eckventil öffnen.



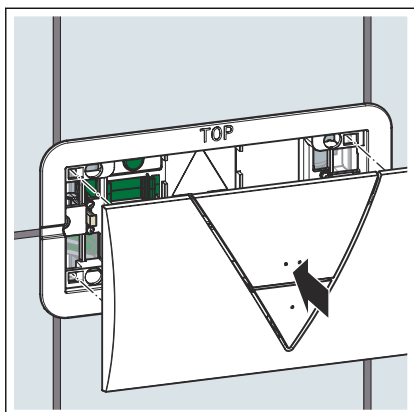
► Die beiliegenden Gewindebolzen in die Bohrungen innerhalb des Revisionschachts einführen und durch eine 90°-Drehung befestigen.



► Die Bowenzüge auf der Rückseite der Grundplatte einstecken.  
Den grünen Bowenzug auf die mit einem grünen Punkt markierte Stelle einstecken.

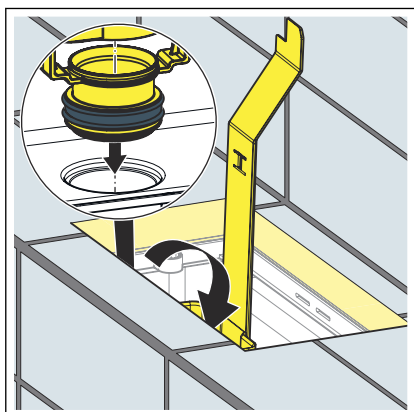


► Die Grundplatte einsetzen und mit den beiliegenden Schrauben befestigen.

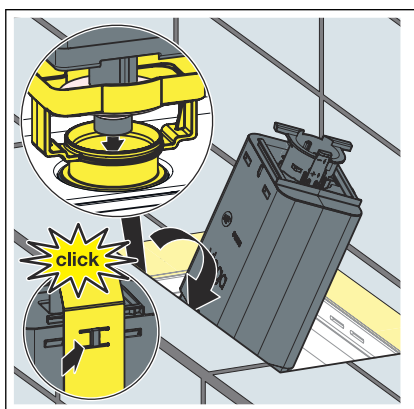


- Die Betätigungsplatte auf die Grundplatte aufstecken.

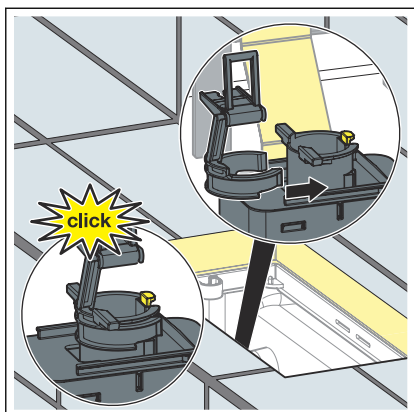
### Betätigungsplatte von oben montieren



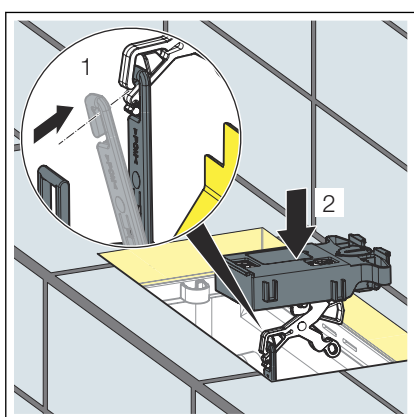
- Den neuen Ablaufventilsitz in den Spülkasten einsetzen.  
Das untere Ende des Ablaufventilsitzes so weit wie möglich in die Ablauföffnung des Spülkastens einstecken.
- Die Lasche des Ablaufventilsitzes hinter dem Halter des Füllventils befestigen.



- Das Ablaufventil in den Ablaufventilsitz einsetzen.
- Die Rückseite des Ablaufventils am Ablaufventilsitz befestigen.

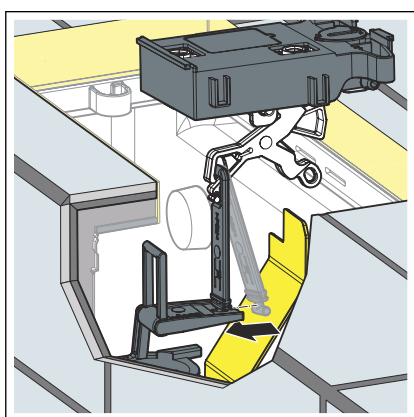


► Den Bügel von links auf das Ablaufventil setzen.

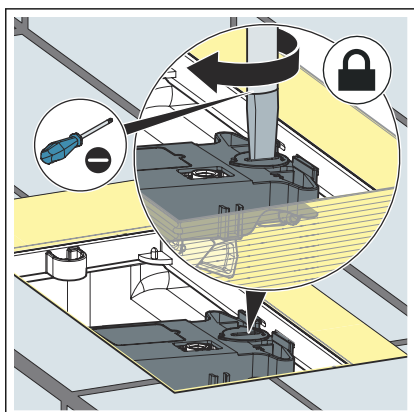


► Die Mechanik einsetzen.

Sicherstellen, dass die Kanten der Mechanik genau in den Aussparungen in der Schachttöffnung des Spülkastens sitzen.

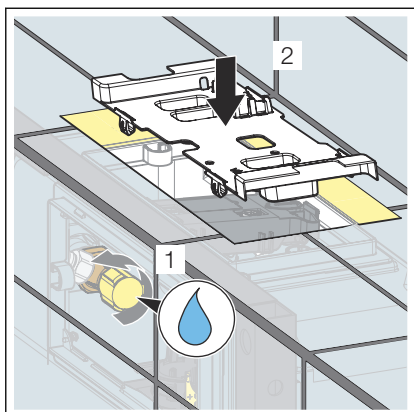


► Den Bügel des Ablaufventils in den Klipp der Mechanik einhängen.



► Die Verriegelung der Mechanik um 90° im Uhrzeigersinn drehen.

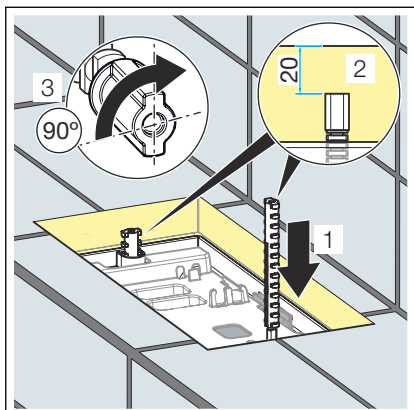
□ Die Mechanik ist verriegelt.



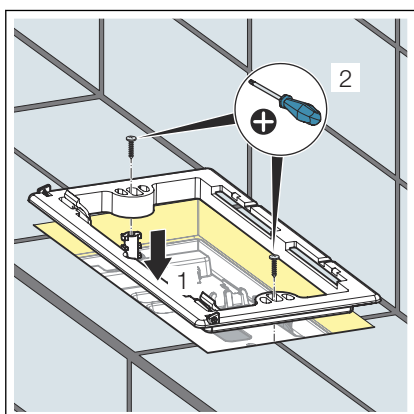
- Das Eckventil öffnen.
- Die Abdeckung einsetzen.



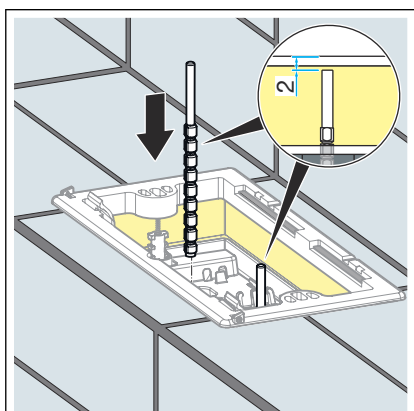
### Betätigungsplatte Visign for Style 10 von oben montieren



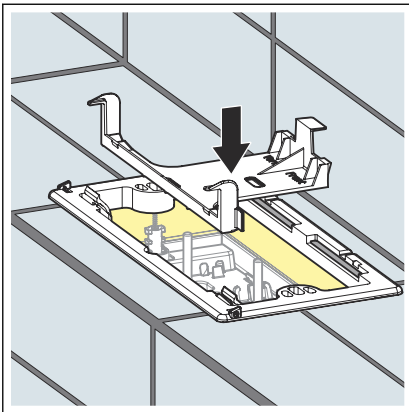
- Die alten Gewindebolzen so tief einstecken, dass die Oberkante des Gewindebolzens ca. 9 mm vor der Fliesenoberkante liegt.
- Die Gewindebolzen durch eine 90°-Drehung befestigen.



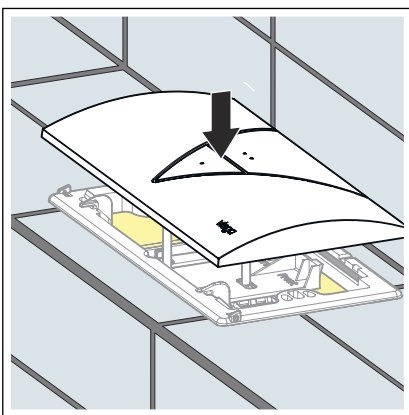
- Die Grundplatte einsetzen.



- Die Betätigungsstifte in die Gewindebohrungen der Mechanik einschrauben.
- Die Betätigungsstifte mit einem Messer kürzen.  
Der obere Betätigungsstift muss 11 mm vor die Fliesenoberkante ragen.  
Der untere Betätigungsstift muss 5 mm vor die Fliesenoberkante ragen.

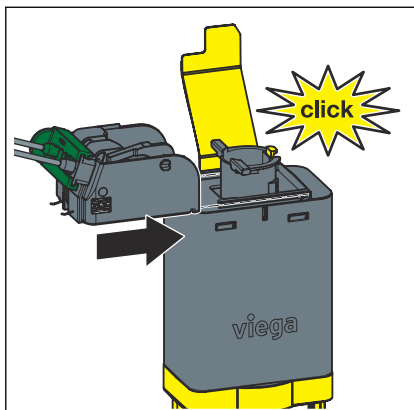


► Die Stütze in die Grundplatte einsetzen.

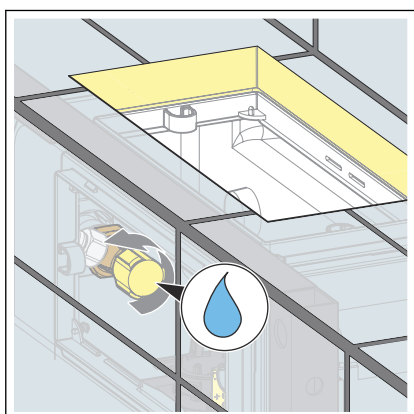


► Die Betätigungsplatte von oben in die Grundplatte einhängen und unten andrücken.

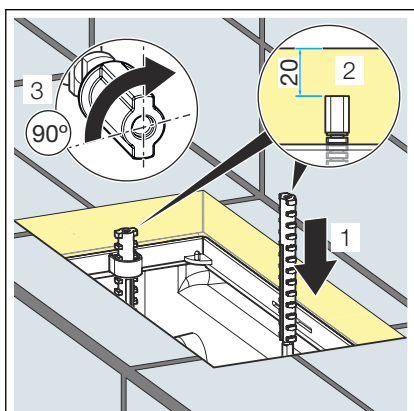
**Betätigungsplatte Visign for Style 11 / 12, Visign for More 100 / 101 / 102 / 103 / 104 von oben montieren**



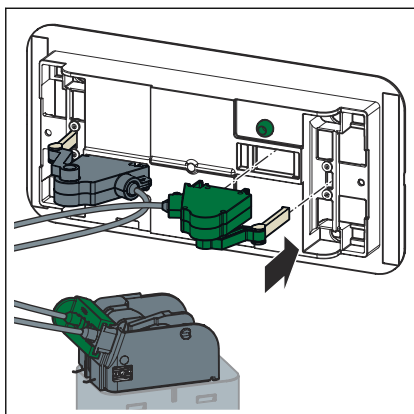
- Die Bowdenzugeinheit von links auf das Ablaufventil schieben, bis sie einrastet.



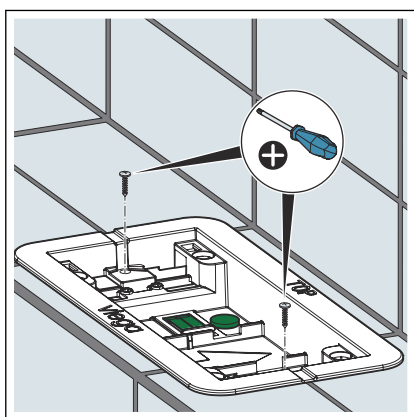
- Das Eckventil öffnen.



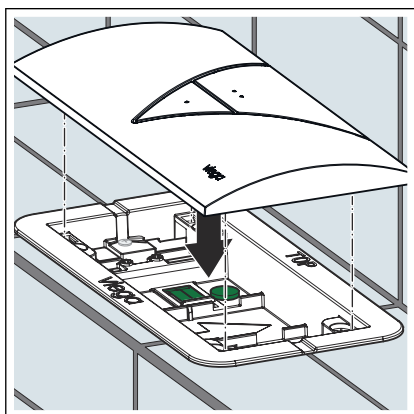
- Die beiliegenden Gewindebolzen in die Bohrungen innerhalb des Revisionschachts einführen und durch eine 90°-Drehung befestigen.



- Die Bowdenzüge auf der Rückseite der Grundplatte einstecken.  
Den grünen Bowdenzug auf die mit einem grünen Punkt markierte Stelle einstecken.



- Die Grundplatte einsetzen und mit den beiliegenden Schrauben befestigen.



- Die Betätigungsplatte auf die Grundplatte aufstecken.

### 3.3 Entsorgung

Produkt und Verpackung in die jeweiligen Materialgruppen (z. B. Papier, Metalle, Kunststoffe oder Nichteisenmetalle) trennen und gemäß der national gültigen Gesetzgebung entsorgen.



**Viega GmbH & Co. KG**  
service-technik@viega.de  
viega.de

DE • 2025-09 • VPN230278

