

Gebrauchsanleitung

Urinal-Betätigungsplatte für Prevista Visign for Public 10



für Urinal-Spülsystem

Modell
8630.2

Baujahr (ab)
01/2024

viega

Inhaltsverzeichnis

1	Über diese Gebrauchsanleitung	3
	1.1 Zielgruppen	3
	1.2 Kennzeichnung von Hinweisen	4
2	Produktinformation	5
	2.1 Normen und Regelwerke	5
	2.2 Bestimmungsgemäße Verwendung	5
	2.2.1 Einsatzbereiche	5
	2.2.2 Wartung	5
	2.3 Produktbeschreibung	6
	2.3.1 Übersicht	6
	2.3.2 Technische Daten	6
3	Handhabung	7
	3.1 Montageinformationen	7
	3.1.1 Benötigtes Material und Werkzeug	7
	3.2 Montage	7
	3.2.1 Kartuschenventil einsetzen	7
	3.2.2 Betätigungsplatte montieren	10
	3.3 Fehler, Störungen und Abhilfe	14
	3.4 Pflege und Wartung	14
	3.4.1 Pflegehinweise	14
	3.4.2 Kartuschenventil reinigen	14
	3.5 Entsorgung	17

1 Über diese Gebrauchsanleitung

Für dieses Dokument bestehen Schutzrechte, weitere Informationen erhalten Sie unter viega.de/rechtshinweise.

1.1 Zielgruppen

Die Anweisungen zu Montage, Inbetriebnahme und Instandhaltung richten sich an:

- Heizungs- und Sanitärfachkräfte bzw. unterwiesenes Fachpersonal



HINWEIS!

Zusätzlich zu den Viega Anleitungen die allgemein anerkannten Regeln der Technik befolgen.

Nach der Montage und Inbetriebnahme des Produkts muss diese Anleitung dem Betreiber bzw. Benutzer übergeben werden.

Für Personen, die nicht über die o. a. Ausbildung bzw. Qualifikation verfügen, sind Montage, Inbetriebnahme und gegebenenfalls Instandhaltung dieses Produkts unzulässig.

Die Anweisungen zu Bedienung, Pflege und Entsorgung, falls zutreffend, richten sich zusätzlich an:

- Endkunden

Die Verwendung von Viega Produkten muss unter Einhaltung der Viega Anleitungen erfolgen.

1.2 Kennzeichnung von Hinweisen

Warn- und Hinweistexte sind vom übrigen Text abgesetzt und durch entsprechende Piktogramme besonders gekennzeichnet.



GEFAHR!

Warnt vor möglichen lebensgefährlichen Verletzungen.



WARNUNG!

Warnt vor möglichen schweren Verletzungen.



VORSICHT!

Warnt vor möglichen Verletzungen.



HINWEIS!

Warnt vor möglichen Sachschäden.



Zusätzliche Hinweise und Tipps.

2 Produktinformation

2.1 Normen und Regelwerke

Regelwerke aus Abschnitt: Technische Daten

Geltungsbereich / Hinweis	Für Deutschland geltendes Regelwerk
Spülstrom	DIN 3265
Geräuschkategorie	DIN 4109

2.2 Bestimmungsgemäße Verwendung

2.2.1 Einsatzbereiche

Die Urinal-Betätigungsplatte ist für das Auslösen von Spülvorgängen an Urinalen vorgesehen.

2.2.2 Wartung

Für einen störungsfreien Betrieb sollte das Kartuschenventil jährlich gereinigt werden. Siehe dazu ↪ *Kapitel 3.4.2 „Kartuschenventil reinigen“ auf Seite 14*

2.3 Produktbeschreibung

2.3.1 Übersicht

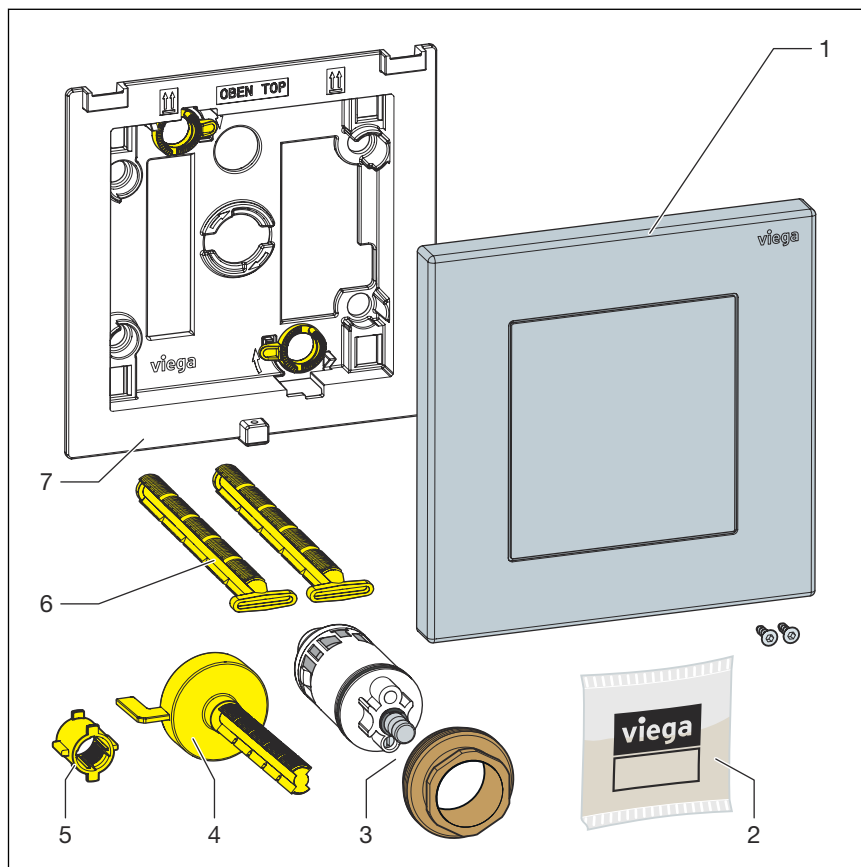


Abb. 1: Lieferumfang

- 1 Betätigungsplatte
- 2 Silikonfett
- 3 Kartuschenventil
- 4 Drückstück
- 5 Hülse
- 6 Befestigungsbolzen
- 7 Einbaurahmen

2.3.2 Technische Daten

Das Produkt weist folgende technische Daten auf:

Mindestfließdruck	0,05–0,5 MPa (0,5–5 bar)
Spülstrom, siehe ☞ „Regelwerke aus Abschnitt: Technische Daten“ auf Seite 5	0,3–0,7 l/s
Geräuschklasse, siehe ☞ „Regelwerke aus Abschnitt: Technische Daten“ auf Seite 5	Klasse 2

3 Handhabung

3.1 Montageinformationen

3.1.1 Benötigtes Material und Werkzeug

Werkzeug

Folgendes Werkzeug ist für die Montage erforderlich:

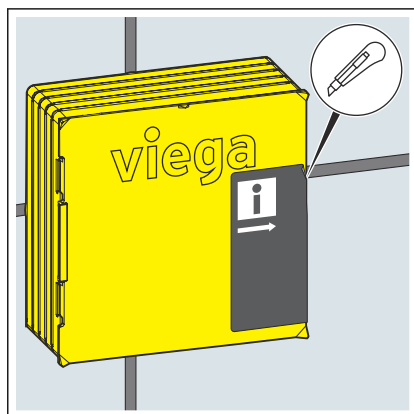
- Cuttermesser
- Puksäge oder Seitenschneider

3.2 Montage

3.2.1 Kartuschenventil einsetzen

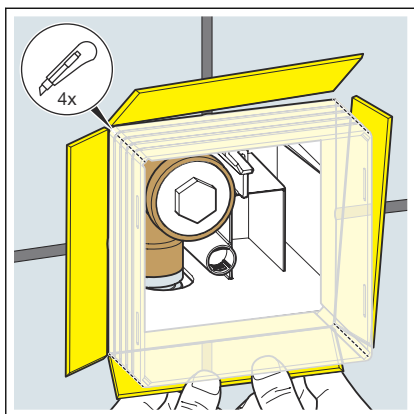
Voraussetzungen:

- Das Vorwand-Element ist montiert.
- Die Fliesenarbeiten sind abgeschlossen.
- Die Revisionsöffnung ist frei zugänglich.
- Die Urinal-Keramik ist montiert.
- Den Klebestreifen von der Schachtabdeckung einschneiden.

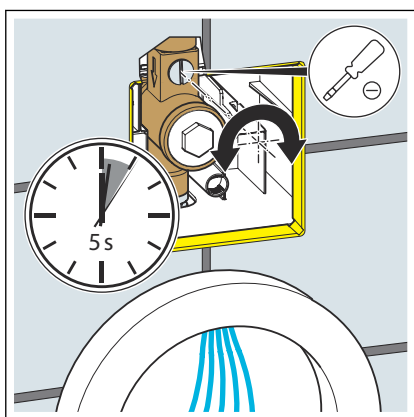


- Die Schachtabdeckung abnehmen.

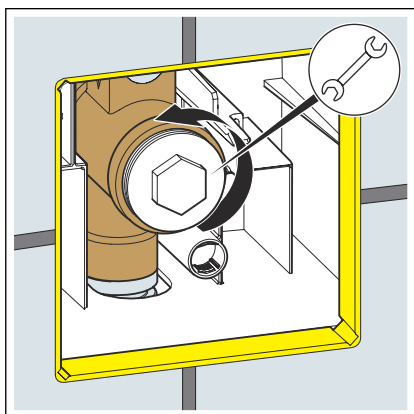




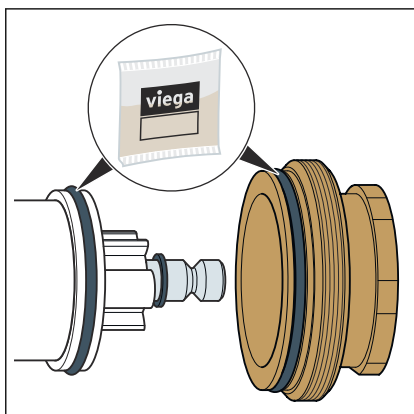
- Den Revisionsschacht an den Ecken einschneiden.
- Die Seiten des Revisionsschachts bis zum Fliesenpiegel nach außen knicken und abbrechen.



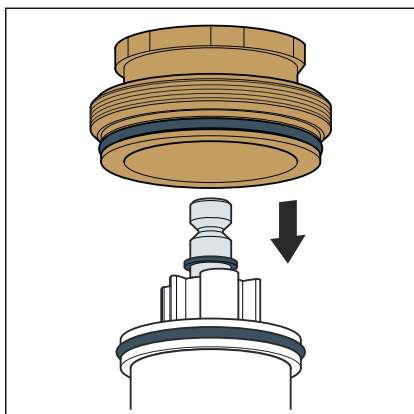
- Um die Leitung zu spülen, die Vorabsperrung mit einem Schraubendreher für ein paar Sekunden öffnen.
- Die Vorabsperrung wieder schließen.



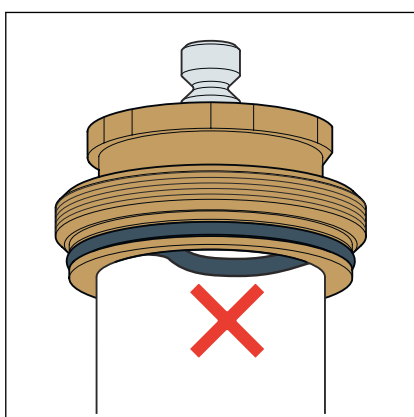
- Den Verschluss entfernen.



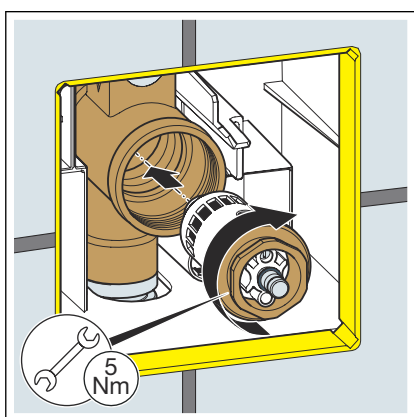
- Die Dichtelemente einfetten.



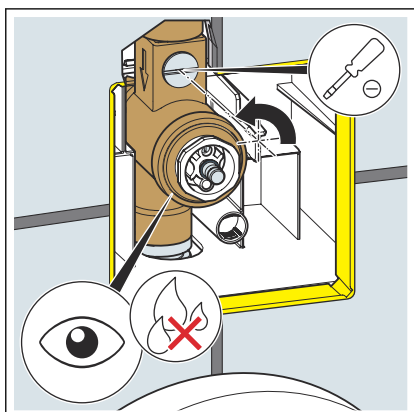
- Die Messingmutter auf das Kartuschenventil stecken.



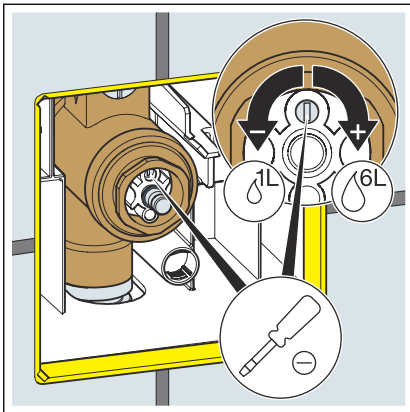
INFO! Achten Sie auf den korrekten Sitz des Dichtelements.



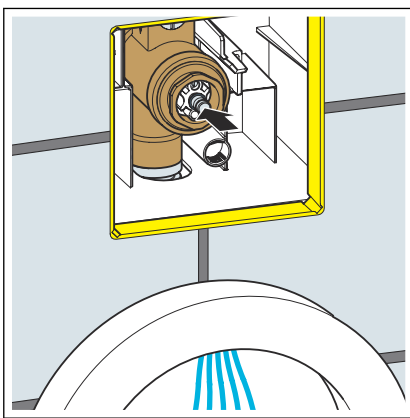
- Das Kartuschenventil gerade aufsetzen und vorsichtig eindrehen (Feingewinde).
Eindrehmoment: 5 Nm
- Das Kartuschenventil einschrauben (SW 27).



- Die Vorabsperrung öffnen.
- Auf Dichtheit prüfen.



- Die Spülmenge einstellen.
Einstellbereich 1 l bis 6 l

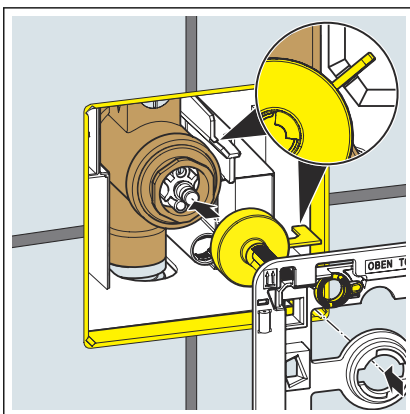


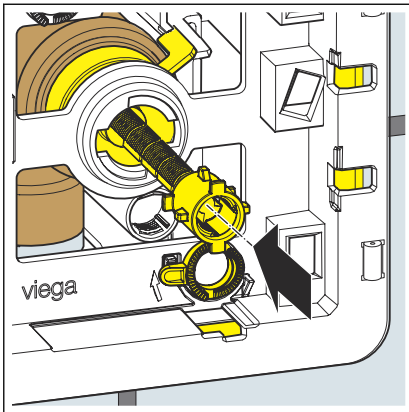
- Eine Spülung auslösen und die eingestellte Spülmenge kontrollieren.
- Die Spülmenge ggf. erneut einstellen.

3.2.2 Betätigungsplatte montieren

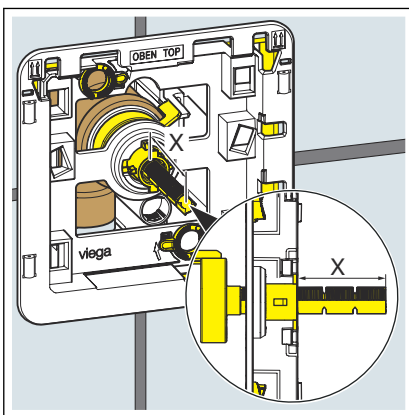
Voraussetzungen:

- Das Kartuschenventil ist montiert und eingestellt.
- Das Drückstück einsetzen.
Die Ausrichtung beachten.
- Den Einbaurahmen aufstecken.



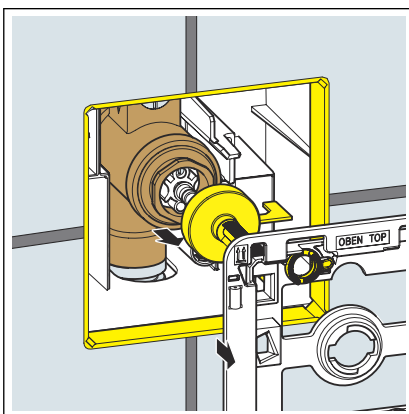


► Die Hülse über das Drückstück aufsetzen.

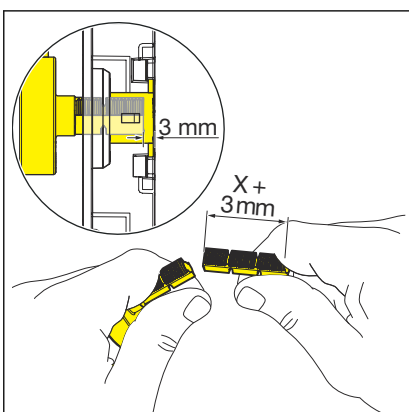


► Das Drückstück abmessen.

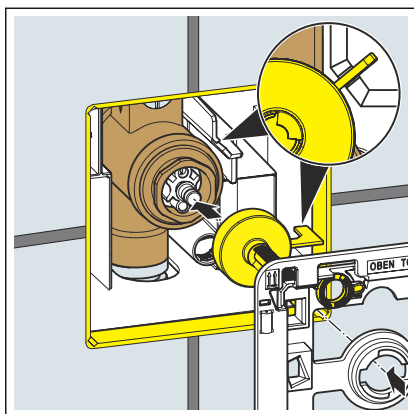
INFO! Das Drückstück darf nicht über die Hülse hervorstehen.



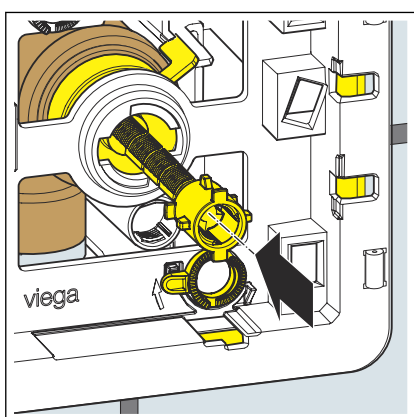
► Den Einbaurahmen und das Drückstück wieder abnehmen.



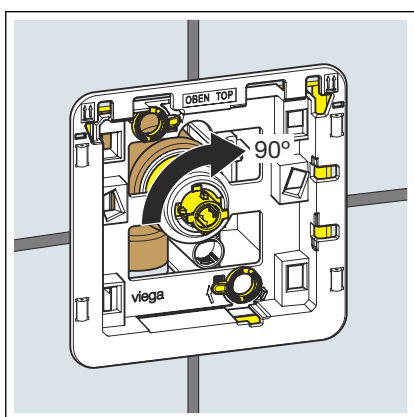
► Das Drückstück kürzen.



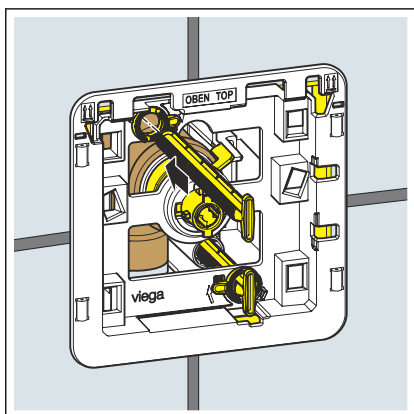
- Das Drückstück einsetzen.
Die Ausrichtung beachten.
- Den Einbaurahmen aufstecken.



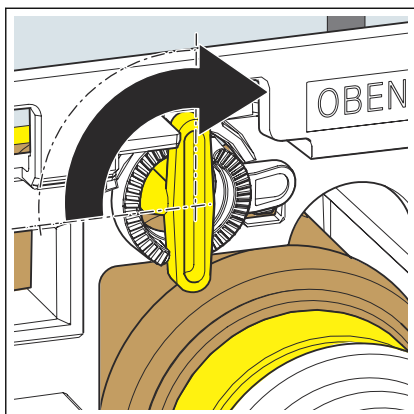
- Die Hülse über das Drückstück aufsetzen.



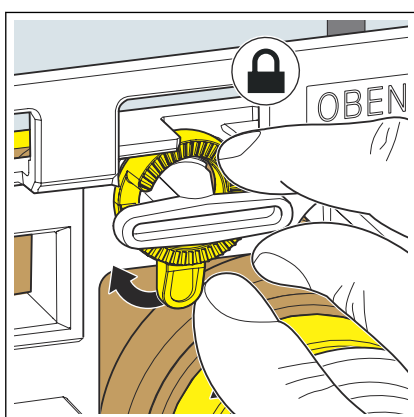
- Die Hülse durch eine 90°-Drehung im Uhrzeigersinn fixieren.



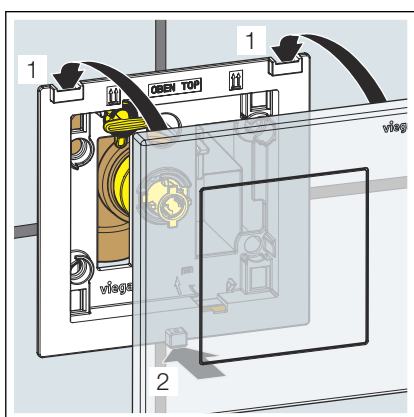
- Die Haltebolzen einschieben.
- Bei Bedarf die Haltebolzen wieder entnehmen und segmentweise kürzen.
- Die Haltebolzen bis zum Anschlag einschieben.



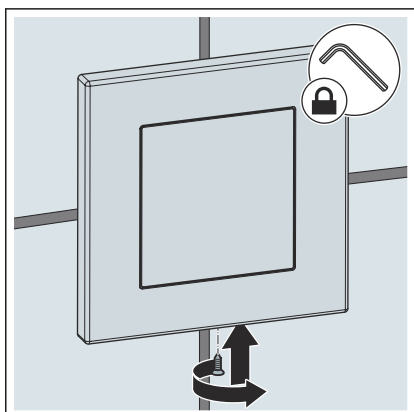
- Den Einbaurahmen ausrichten.
- Die Haltebolzen um 90° im Uhrzeigersinn drehen.



- Um die Haltebolzen zu fixieren, Sicherungsringe im Uhrzeigersinn drehen.



- Die Betätigungsplatte aufstecken.



- Die Betätigungsplatte mit einem Innensechskantschlüssel (SW 2) verschrauben.
- Die Betätigungsplatte ist montiert.

3.3 Fehler, Störungen und Abhilfe

Fehler	Ursache	Abhilfe
Das Urinal spült nicht.	Die Vorabspernung ist geschlossen.	Die Vorabspernung öffnen.
	Das Kartuschenventil ist verschmutzt oder beschädigt.	Das Kartuschenventil reinigen und ggf. austauschen. ☞ Kapitel 3.4.2 „Kartuschenventil reinigen“ auf Seite 14
Die Spülung ist zu schwach.	Die Vorabspernung ist nicht weit genug geöffnet.	Die Vorabspernung öffnen.
	Das Kartuschenventil ist verschmutzt oder beschädigt.	Das Kartuschenventil reinigen und ggf. austauschen. ☞ Kapitel 3.4.2 „Kartuschenventil reinigen“ auf Seite 14
Das Urinal spült dauernd.	Das Kartuschenventil ist verschmutzt oder beschädigt.	Das Kartuschenventil reinigen und ggf. austauschen. ☞ Kapitel 3.4.2 „Kartuschenventil reinigen“ auf Seite 14

3.4 Pflege und Wartung

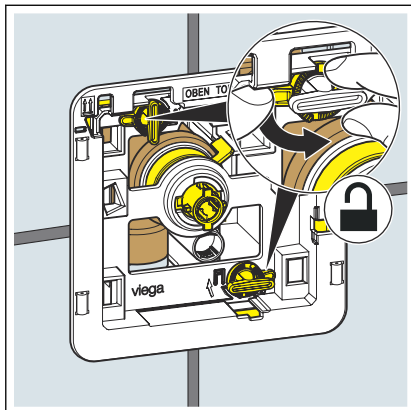
3.4.1 Pflegehinweise

Zur regelmäßigen Pflege und zur Vermeidung von Kalkflecken auf der Betätigungsplatte normale Seife oder ein mildes Reinigungsmittel verwenden. Auf keinen Fall Scheuermittel oder kratzende Gegenstände benutzen.

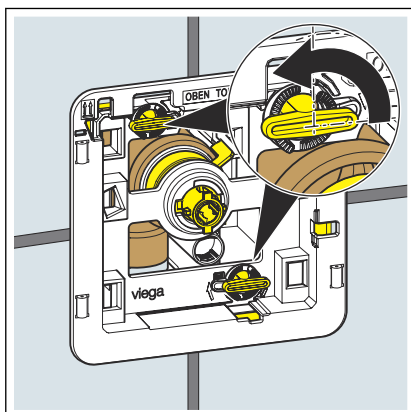
Grobe Verschmutzungen mit haushaltsüblichem Reiniger beseitigen. Das Reinigungsmittel nach der vorgeschriebenen Einwirkzeit gründlich mit klarem Wasser abspülen. Es dürfen keine Rückstände auf den Bauteilen zurückbleiben.

3.4.2 Kartuschenventil reinigen

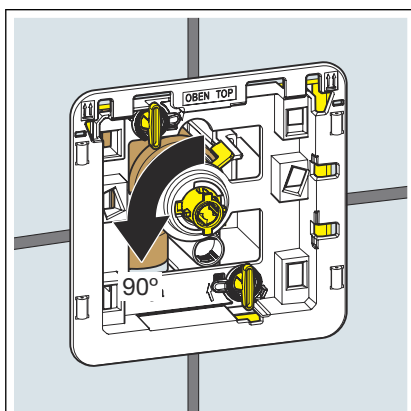
Das Kartuschenventil bei Bedarf reinigen. Gehen Sie dazu wie folgt vor:



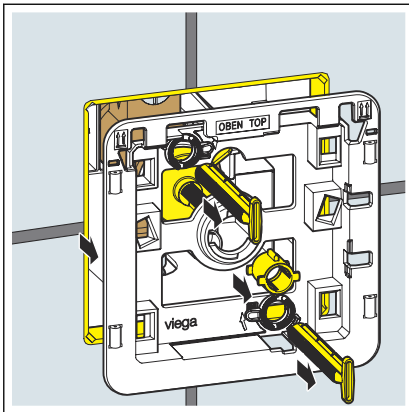
- Die Betätigungsplatte von dem Einbaurahmen abziehen.
- Die Sicherungsringe 90° gegen den Uhrzeigersinn drehen.
Die Haltebolzen in Position halten.



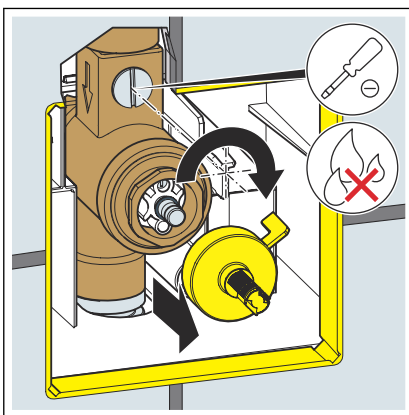
- Die Haltebolzen 90° gegen den Uhrzeigersinn drehen.



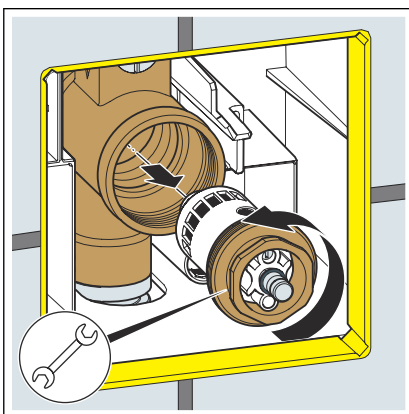
- Die Hülse durch eine 90°-Drehung gegen den Uhrzeigersinn ent-rasten.



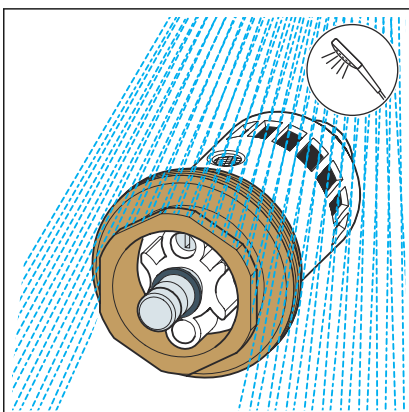
- Den Einbaurahmen lösen.



- Die Vorabsperrung schließen.
- Das Druckstück entfernen.



- Das Kartuschenventil ausschrauben.



- Das Kartuschenventil unter fließendem Wasser abspülen.
Grobe Verunreinigungen mit einer weichen Bürste entfernen.
- Das Kartuschenventil und die Betätigungsplatte wieder montieren gemäß ↪ **Kapitel 3.2.1 „Kartuschenventil einsetzen“ auf Seite 7.**

3.5 Entsorgung

Produkt und Verpackung in die jeweiligen Materialgruppen (z. B. Papier, Metalle, Kunststoffe oder Nichteisenmetalle) trennen und gemäß der national gültigen Gesetzgebung entsorgen.



Viega GmbH & Co. KG
service-technik@viega.de
viega.de

DE • 2026-03 • VPN250285

