

Instrucciones de uso

Kit de válvula de desagüe



para cisterna empotrada 1H, cisterna empotrada 2H, reequipamiento con pulsador Visign for Style o Visign for More

Modelo
8310.0

Año de construcción (desde)
07/2007

viega

Índice de contenido

1	Sobre estas instrucciones de uso	3
	1.1 Grupos objetivo	3
	1.2 Marcado de las indicaciones	3
	1.3 Nota sobre esta versión en español	4
2	Información sobre el producto	5
	2.1 Ámbito de aplicación	5
	2.2 Descripción del producto	6
3	Manejo	7
	3.1 Indicaciones generales de montaje	7
	3.2 Montaje	7
	3.2.1 Ajustar el caudal de descarga	7
	3.2.2 Desmontar la instalación existente	8
	3.2.3 Utilización de piezas de repuesto	11
	3.3 Eliminación	14

1 Sobre estas instrucciones de uso

1.1 Grupos objetivo

La información de este manual está dirigida a los siguientes grupos de destinatarios:

- Profesionales del ámbito sanitario y de calefacción y personal especializado debidamente formado

No está permitido que se encarguen del montaje, de la instalación y, si procediera, del mantenimiento de este producto personas que no tengan la formación o la cualificación mencionadas anteriormente. Esta limitación no se aplica a las indicaciones relativas al manejo.

Durante el montaje de los productos de Viega se deben respetar las normas técnicas generales reconocidas y las instrucciones de uso de Viega.

1.2 Marcado de las indicaciones

Los textos de advertencia y de indicación están separados del resto del texto y marcados con una serie de símbolos específicos.



¡PELIGRO!

Este símbolo advierte sobre el riesgo de sufrir lesiones mortales.



¡ADVERTENCIA!

Este símbolo advierte sobre el riesgo de sufrir lesiones graves.



¡ATENCIÓN!

Este símbolo advierte sobre el riesgo de sufrir lesiones.



¡AVISO!

Este símbolo advierte del riesgo de que se produzcan daños materiales.



En este tipo de notas se proporciona información adicional de utilidad.

1.3 Nota sobre esta versión en español

Estas instrucciones de uso contienen información importante sobre el producto o el sistema elegido y sobre el montaje y la puesta en servicio del mismo, así como sobre su uso previsto y, si fuera preciso, sobre las medidas de mantenimiento. Esta información sobre los productos, sobre sus características y sobre sus técnicas de aplicación está basada en las normas vigentes actualmente en Europa (p. ej., las normas EN) y/o en Alemania (p. ej., las normas DIN/DVGW).

Algunos fragmentos del texto pueden hacer referencia a especificaciones técnicas europeas/alemanas. En países en los que no existan requisitos nacionales equivalentes, este tipo de normas deben considerarse recomendaciones. La legislación, los estándares, la normativa, las especificaciones y las normas nacionales correspondientes, así como otras especificaciones técnicas, tendrán prioridad sobre las directrices alemanas/europeas que figuran en este manual: la información que se facilita en el mismo no es vinculante para otros países y regiones y debe considerarse, como ya se ha mencionado, como información de apoyo.

2 Información sobre el producto

2.1 Ámbito de aplicación

El kit de válvula de desagüe sirve para reequipar instalaciones de inodoro existentes de manera que se pueda montar uno de los siguientes pulsadores de Viega:

- Visign for Style
 - Modelo 8315.1
 - Modelo 8331.1
 - Modelo 8332.1
 - Modelo 8332.3
 - Modelo 8332.4
 - Modelo 8333.1
 - Modelo 8334.1
- Visign for More
 - Modelo 8351.1
 - Modelo 8352.1
 - Modelo 8354.1
 - Modelo 8357.1

El kit de válvula de desagüe se puede utilizar en uno de los siguientes elementos de inodoro o módulos de inodoro:

- Viegaswift
 - Modelo 8000
 - Modelo 8000.90
 - Modelo 8000.99
 - Modelo 8032
 - Modelo 8039
 - Modelo 8112
- Steptec
 - Modelo 8461
- Sistema Viega Eco Plus
 - Modelo 8161.5
 - Modelo 8161.80
 - Modelo 8161.90
- Viega Mono
 - Modelo 8310



El kit de válvula de desagüe también puede utilizarse como pieza de repuesto para la cisterna empotrada 2H.

El pulsador existente puede montarse de nuevo después de realizar el montaje de la pieza de repuesto.

2.2 Descripción del producto

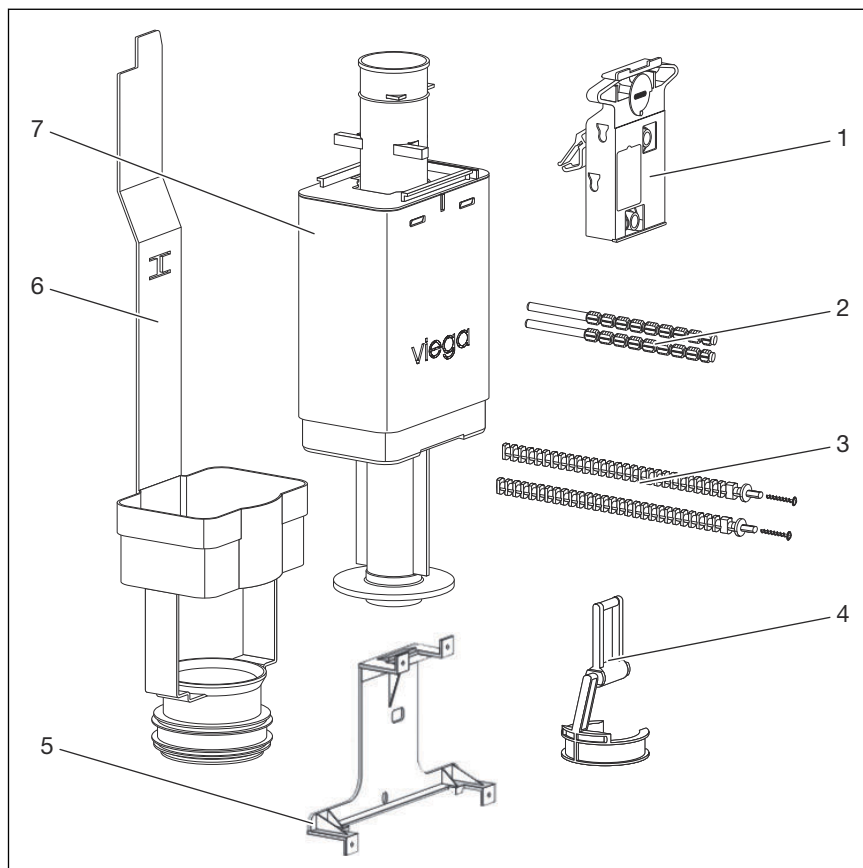


Fig. 1: Kit de válvula de desagüe

- 1 Sistema mecánico
- 2 Pasadores de accionamiento
- 3 Perno roscado con tornillos para la fijación del pulsador
- 4 Estribo
- 5 Soporte
- 6 Asiento de válvula de desagüe
- 7 Válvula de desagüe

Tecnología de descarga

La válvula de desagüe ha sido desarrollada para la tecnología de descarga de doble descarga con caudal de descarga pequeño y grande. Los caudales de descarga pequeños y grandes se pueden descargar con los pulsadores pequeños y grandes.

Ajustes de fábrica del caudal de descarga

- Se puede tirar de la cisterna de inmediato, ya que la cisterna no se vacía completamente.
- La descarga pequeña está ajustada a aprox. 3 l.
- La descarga grande está ajustada a aprox. 6 l.

En caso necesario, se pueden aumentar los dos caudales de descarga. Para ajustar el caudal de descarga: ↪ *Capítulo 3.2.1 «Ajustar el caudal de descarga» en la página 7*

3 Manejo

3.1 Indicaciones generales de montaje

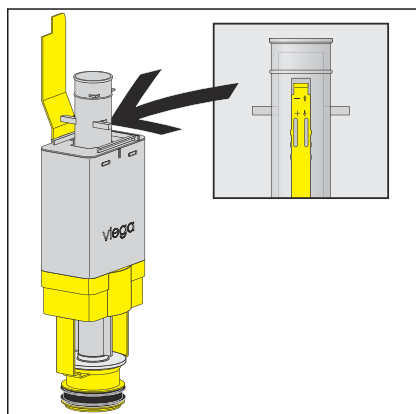


Si después del reequipamiento con la nueva válvula de descarga, debe instalarse un nuevo pulsador, se pueden eliminar las piezas del pulsador existente al realizar el desmontaje.

3.2 Montaje

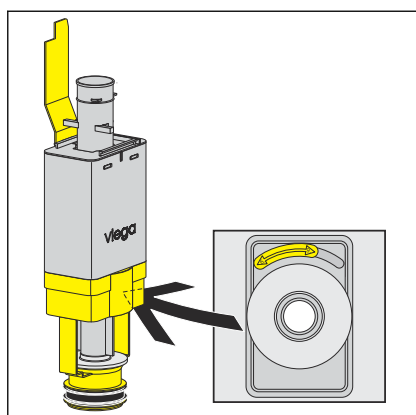
3.2.1 Ajustar el caudal de descarga

Antes de realizar el montaje del kit de válvula de desagüe, ajuste el caudal de descarga en la válvula de desagüe del siguiente modo:



► Ajuste el caudal de descarga pequeño en el regulador ubicado a un lado del tubo de rebosadero.

- Regulador arriba: aprox. 3 litros
- Regulador abajo: aprox. 4 litros



► Ajuste el caudal de descarga grande en el regulador ubicado en la parte inferior de la válvula de desagüe.

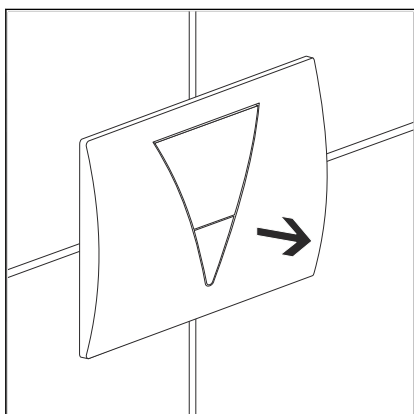
- Regulador a la izquierda: aprox. 6 litros
- Regulador a la derecha: aprox. 9 litros

3.2.2 Desmontar la instalación existente



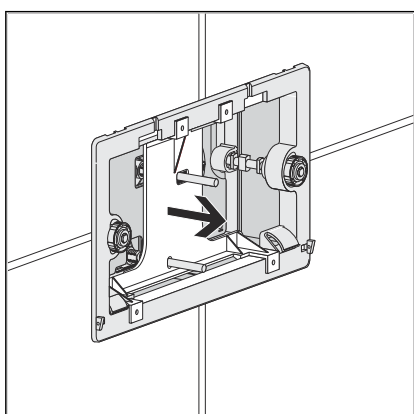
El pulsador montado en la instalación existente puede variar con respecto al pulsador mostrado aquí. No obstante, los pasos para el desmontaje corresponden generalmente a los pasos indicados aquí.

Para desmontar la instalación existente, proceda del siguiente modo:

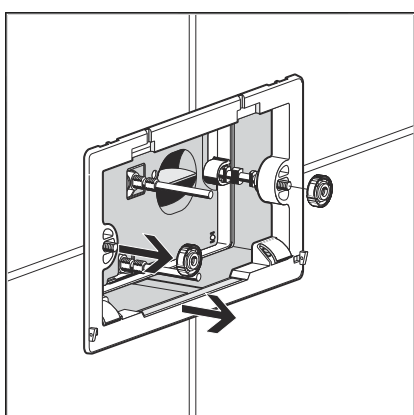


- Retire el pulsador.

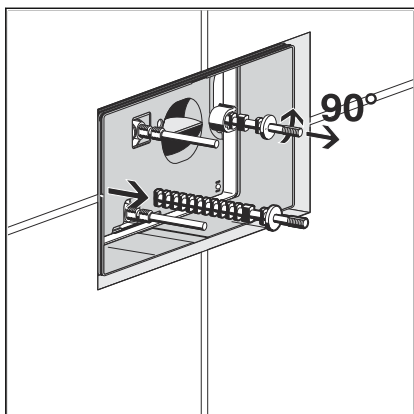
Retire la placa de la pared lo más recta posible.



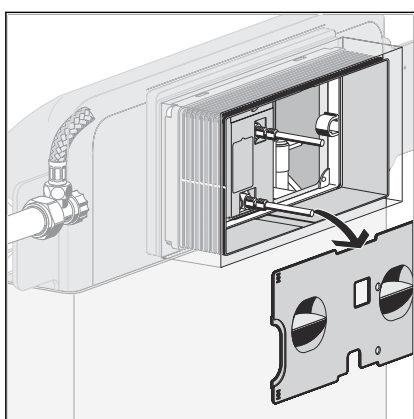
- Suelte el soporte arriba y abajo y retírelo recto hacia delante de la cavidad de montaje.



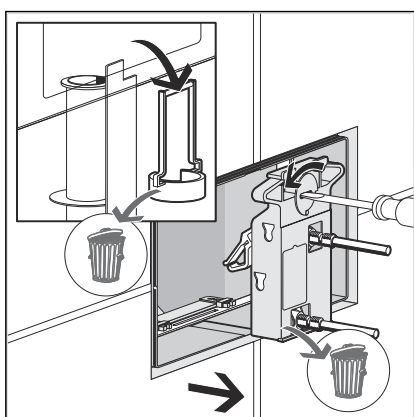
- Afloje las tuercas moleteadas a la izquierda y a la derecha.
- Retire la placa base.



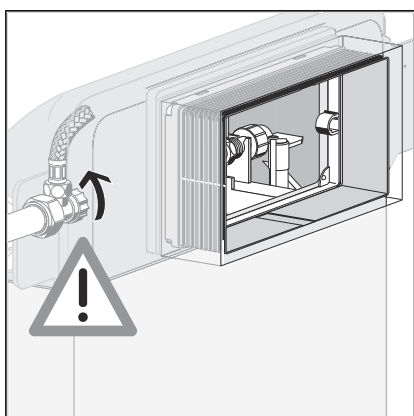
- Afloje los pernos roscados girándolos 90 °.
- Retire los pernos roscados.



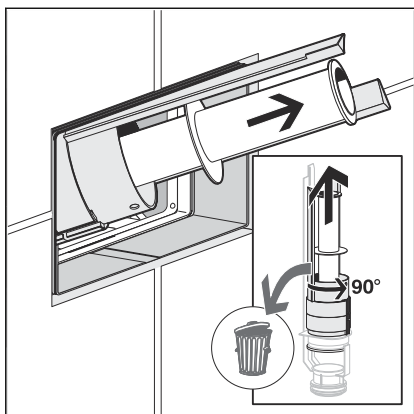
- Retire la cubierta recta de la cavidad de montaje.



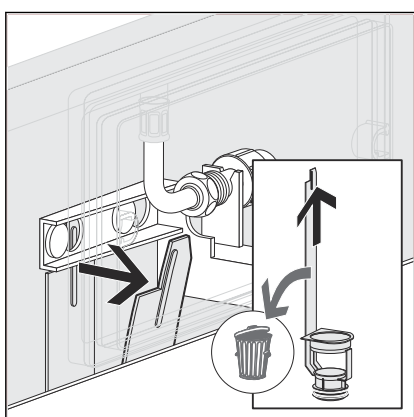
- Gire el bloqueo del sistema mecánico 90° en sentido contrario al de las agujas del reloj con un destornillador plano para desbloquear el sistema mecánico.
- Retire el sistema mecánico de la cavidad de montaje y elimínelo.
- Retire el estribo de la válvula de desagüe y elimínelo.



- Cierre la válvula angular para apagar la entrada de agua.



► Retire y elimine la válvula de desagüe.



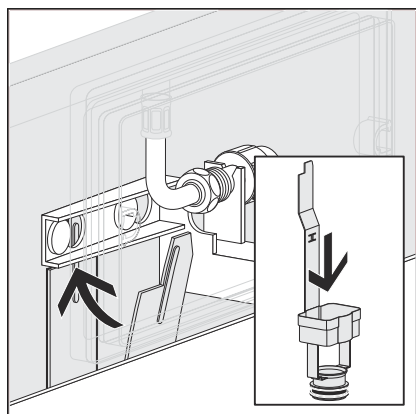
► Suelte la solapa del asiento de válvula de desagüe.

► Retire y elimine el asiento de válvula de desagüe.

3.2.3 Utilización de piezas de repuesto

Requisitos:

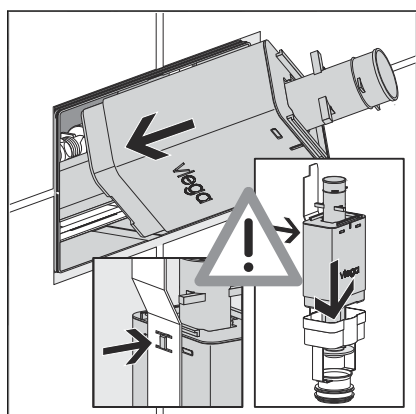
- La entrada de agua de la cisterna está cerrada.
- Se han retirado todas las piezas de la instalación existente que deben sustituirse.



- Inserte el asiento de válvula de desagüe en la cisterna.

Introduzca el extremo inferior del asiento de válvula de desagüe tanto como sea posible en el orificio de desagüe de la cisterna.

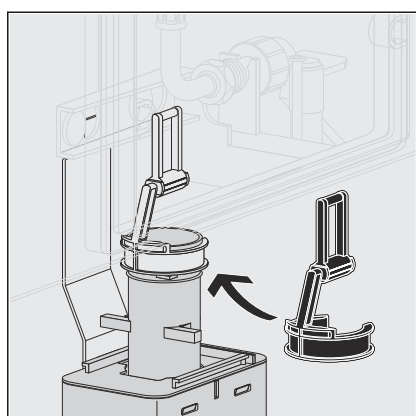
- Fije la solapa del asiento de válvula de desagüe detrás del soporte de la válvula de llenado.



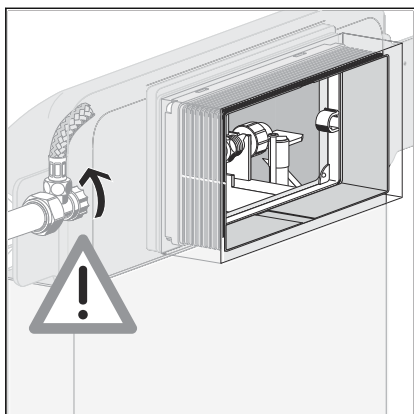
- Inserte la válvula de desagüe en el asiento de válvula de desagüe.
- Fije la parte trasera de la válvula de desagüe en el asiento de válvula de desagüe como se muestra en la figura.



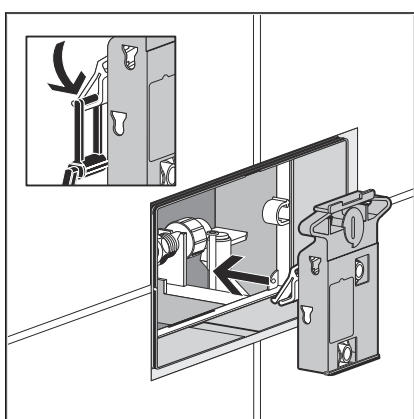
Si debe montarse una activación de descarga electrónica o un pulsador sin contacto, cambie en este punto a las instrucciones de uso de la activación de descarga o del pulsador. En este caso, ya no son necesarios los pasos de montaje posteriores de estas instrucciones.



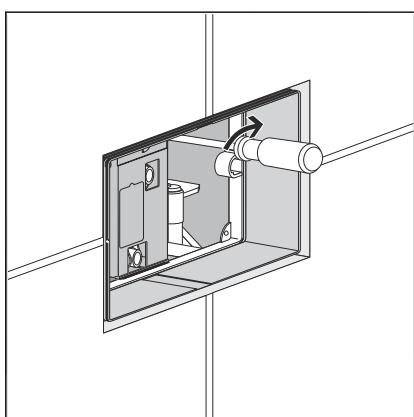
- Coloque el estribo desde la izquierda en la válvula de desagüe.



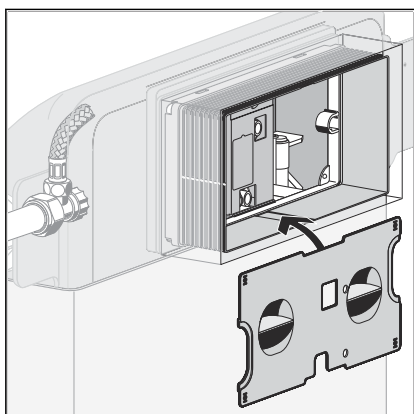
- Abra la válvula angular para abrir la entrada de agua.



- Coloque el sistema mecánico.
Asegúrese de que los bordes del sistema mecánico encajan a la perfección en los orificios de la abertura de la cavidad de la cisterna.
- Enganche el estribo de la válvula de desagüe en el clip del sistema mecánico.



- Gire el bloqueo del sistema mecánico 90° en el sentido de las agujas del reloj.
- El sistema mecánico está bloqueado.



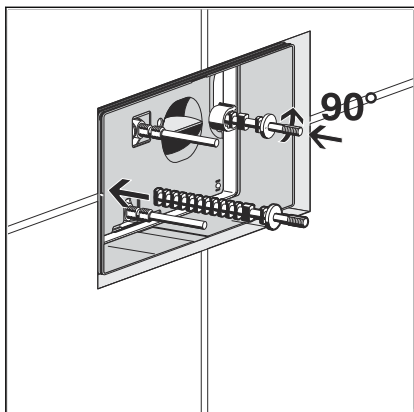
- Coloque la cubierta.



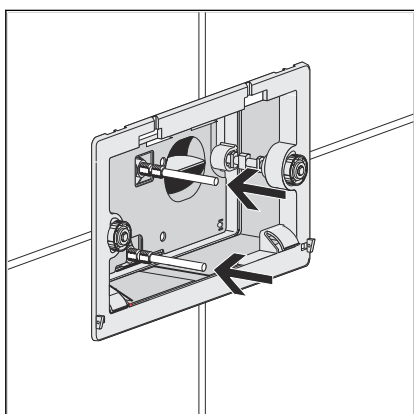
Si debe montarse un pulsador nuevo, utilice a partir de aquí las instrucciones de uso del nuevo pulsador.

Para montar de nuevo la placa antigua, continúe con las instrucciones del siguiente apartado.

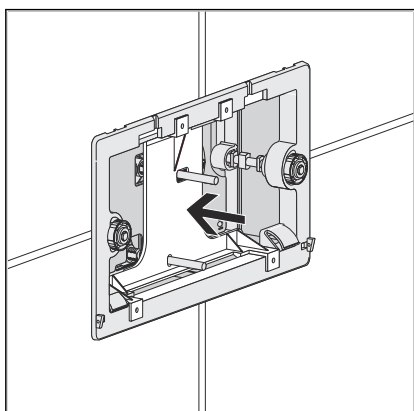
Montar de nuevo el pulsador antiguo



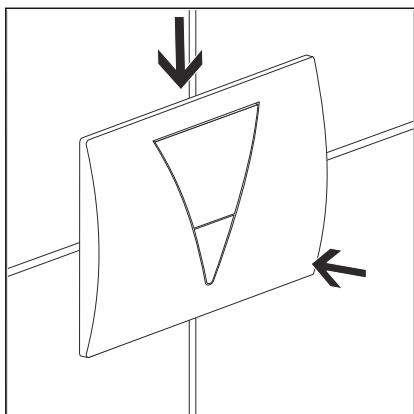
- Introduzca los pernos roscados antiguos hasta que el borde superior de los mismos sobresalga aprox. 9 mm por delante del borde superior de las baldosas.
- Fije los pernos roscados girándolos 90°.



- Enrosque los pasadores de accionamiento en los orificios roscados del sistema mecánico.
- Acorte los pasadores de accionamiento con una cuchilla.
 - El pasador de accionamiento superior debe sobresalir 11 mm por delante del borde superior de las baldosas.
 - El pasador de accionamiento inferior debe sobresalir 5 mm por delante del borde superior de las baldosas.



- Inserte el soporte en la placa base.



- Encaje el pulsador desde arriba en la placa base y fjela presionando la parte inferior.

3.3 Eliminación

El producto y el embalaje se deben separar en los grupos de materiales que correspondan (p. ej., papel, metales, plásticos, metales no ferrosos), y eliminarse de acuerdo con la legislación nacional vigente.



Conducciones de Agua Viega, S.L.

info@viega.es

viega.es

ES • 2022-08 • VPN160025

