

Gebrauchsanleitung

Ablaufventilset



für UP-Spülkasten 1H, UP-Spülkasten 2H, Umrüstung auf Betätigungsplatte Visign for Style oder Visign for More

Modell
8310.0

Baujahr (ab)
07/2007

viega

1	Über diese Gebrauchsanleitung	3
	1.1 Zielgruppen	3
	1.2 Kennzeichnung von Hinweisen	3
	1.3 Hinweis zu dieser Sprachversion	4
2	Produktinformation	5
	2.1 Anwendungsbereich	5
	2.2 Produktbeschreibung	6
3	Handhabung	8
	3.1 Allgemeine Montagehinweise	8
	3.2 Montage	8
	3.2.1 Spülmenge einstellen	8
	3.2.2 Vorhandene Installation demontieren	9
	3.2.3 Ersatzteile einsetzen	12
	3.3 Entsorgung	15

1 Über diese Gebrauchsanleitung

1.1 Zielgruppen

Die Informationen in dieser Anleitung richten sich an folgende Personengruppen:

- Heizungs- und Sanitärfachkräfte bzw. unterwiesenes Fachpersonal

Für Personen, die nicht über die o.a. Ausbildung bzw. Qualifikation verfügen, sind Montage, Installation und gegebenenfalls Wartung dieses Produkts unzulässig. Diese Einschränkung gilt nicht für mögliche Hinweise zur Bedienung.

Der Einbau von Viega Produkten muss unter Einhaltung der allgemein anerkannten Regeln der Technik und der Viega Gebrauchsanleitungen erfolgen.

1.2 Kennzeichnung von Hinweisen

Warn- und Hinweistexte sind vom übrigen Text abgesetzt und durch entsprechende Piktogramme besonders gekennzeichnet.



GEFAHR!

Dieses Symbol warnt vor möglichen lebensgefährlichen Verletzungen.



WARNUNG!

Dieses Symbol warnt vor möglichen schweren Verletzungen.



VORSICHT!

Dieses Symbol warnt vor möglichen Verletzungen.



HINWEIS!

Dieses Symbol warnt vor möglichen Sachschäden.



Hinweise geben Ihnen zusätzliche hilfreiche Tipps.

1.3 Hinweis zu dieser Sprachversion

Diese Gebrauchsanleitung enthält wichtige Informationen zu Produkt- bzw. Systemauswahl, Montage und Inbetriebnahme, sowie zum bestimmungsgemäßen Gebrauch und, falls erforderlich, zu Wartungsmaßnahmen. Diese Informationen zu Produkten, deren Eigenschaften und Anwendungstechniken basieren auf den aktuell geltenden Normen in Europa (z. B. EN) und/oder in Deutschland (z. B. DIN/DVGW).

Einige Passagen im Text können auf technische Vorschriften in Europa/ Deutschland verweisen. Diese sollten für andere Länder als Empfehlungen gelten, sofern dort keine entsprechenden nationalen Anforderungen vorhanden sind. Die einschlägigen nationalen Gesetze, Standards, Vorschriften, Normen sowie andere technische Vorschriften haben Vorrang vor den deutschen/europäischen Richtlinien dieser Anleitung: Die hier dargestellten Informationen sind nicht bindend für andere Länder und Gebiete und sollten, wie gesagt, als Unterstützung verstanden werden.

2 Produktinformation

2.1 Anwendungsbereich

Das Ablaufventilset dient dazu, vorhandene WC-Installationen so umzurüsten, dass eine der folgenden Viega Betätigungsplatten montiert werden kann:

- Visign for Style
 - Modell 8315.1
 - Modell 8331.1
 - Modell 8332.1
 - Modell 8332.3
 - Modell 8332.4
 - Modell 8333.1
 - Modell 8334.1
- Visign for More
 - Modell 8351.1
 - Modell 8352.1
 - Modell 8354.1
 - Modell 8357.1

Das Ablaufventilset kann in eines der folgenden WC-Elemente bzw. WC-Module eingesetzt werden:

- Viegaswift
 - Modell 8000
 - Modell 8000.90
 - Modell 8000.99
 - Modell 8032
 - Modell 8039
 - Modell 8112
- Steptec
 - Modell 8461
- System Viega Eco Plus
 - Modell 8161.5
 - Modell 8161.80
 - Modell 8161.90
- Mono
 - Modell 8310



Das Ablaufventilset kann auch als Ersatzteil für den UP-Spülkasten 2H genutzt werden.

Die vorhandene Betätigungsplatte kann nach der Montage des Ersatzteils wieder montiert werden.

2.2 Produktbeschreibung

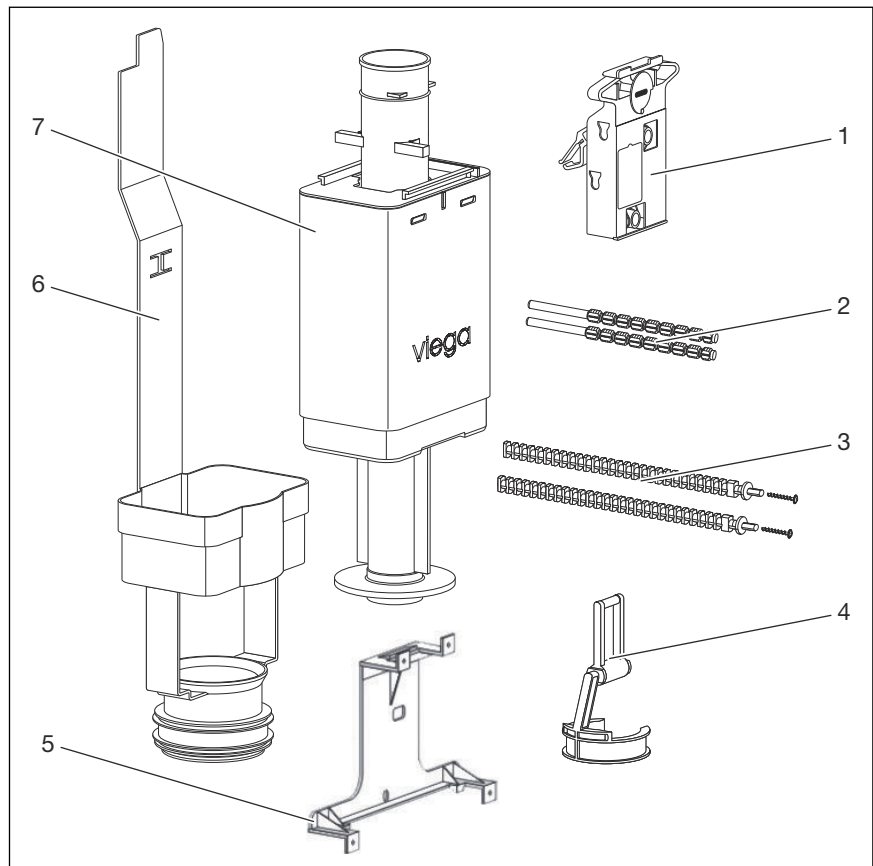


Abb. 1: Ablaufventilset

- 1 Mechanik
- 2 Betätigungsstifte
- 3 Gewindebolzen mit Schrauben zur Befestigung der Betätigungsplatte
- 4 Bügel
- 5 Stütze
- 6 Ablaufventilsitz
- 7 Ablaufventil

Spültechnik

Das Ablaufventil ist für die 2-Mengen-Spültechnik mit einer Klein- und einer Großspülmenge entwickelt worden. Die Klein- und Großspülmengen können mit den kleinen und großen Tasten der Betätigungsplatte ausgelöst werden.

Werkseinstellungen der Spülmenge

- Es ist ein sofortiges Nachspülen möglich, da der Spülkasten nicht vollständig entleert wird.
- Die Kleinspülmenge ist auf ca. 3 Liter eingestellt.
- Die Großspülmenge ist auf ca. 6 Liter eingestellt.

Bei Bedarf können die zwei Spülmengen erhöht werden. Zum Einstellen der Spülmenge siehe: ↪ *Kapitel 3.2.1 „Spülmenge einstellen“ auf Seite 8*

3 Handhabung

3.1 Allgemeine Montagehinweise

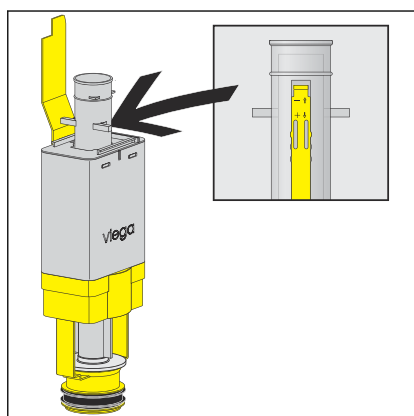


Wenn nach der Umrüstung auf das neue Spülventil eine neue Betätigungsplatte installiert werden soll, können bei der Demontage die Teile der vorhandenen Betätigungsplatte entsorgt werden.

3.2 Montage

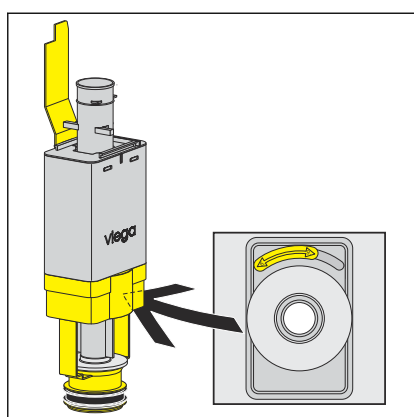
3.2.1 Spülmenge einstellen

Vor der Montage des Ablaufventilsets, stellen Sie die Spülmenge am Ablaufventil wie folgt ein:



► Kleinspülmenge am Schieberegler an der Seite des Überlaufrohrs einstellen.

- Schieberegler oben: ca. 3 Liter
- Schieberegler unten: ca. 4 Liter



► Großspülmenge am Schieberegler an der Unterseite des Ablaufventils einstellen.

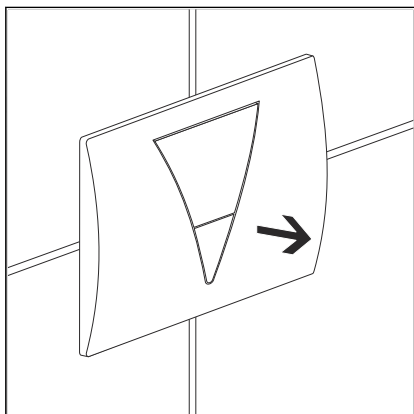
- Schieberegler links: ca. 6 Liter
- Schieberegler rechts: ca. 9 Liter

3.2.2 Vorhandene Installation demontieren



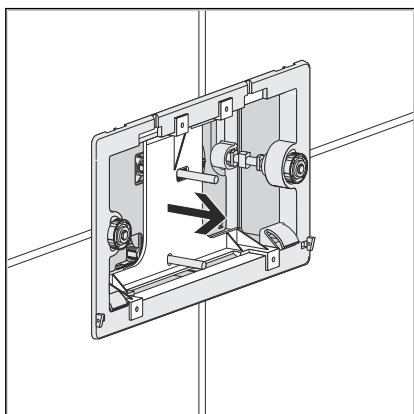
Die in der bestehenden Installation verbaute Betätigungsplatte kann von der hier gezeigten abweichen. Die Schritte zur Demontage entsprechen aber in alle Regel den hier gezeigten Schritten.

Um die vorhandene Installation zu demontieren, gehen Sie wie folgt vor:

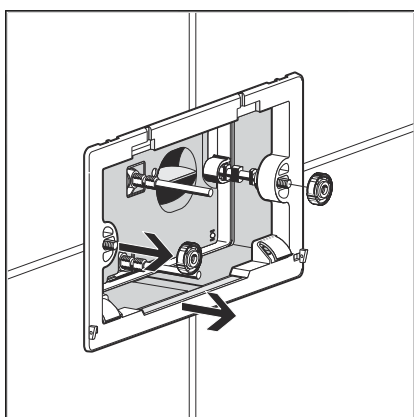


- Betätigungsplatte entfernen.

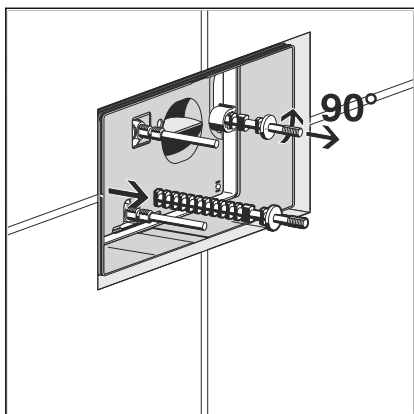
Platte möglichst gerade von der Wand abziehen.



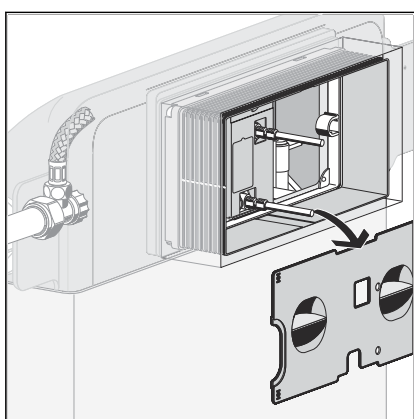
- Stütze oben und unten lösen und gerade nach vorne aus dem Einbauschacht entnehmen.



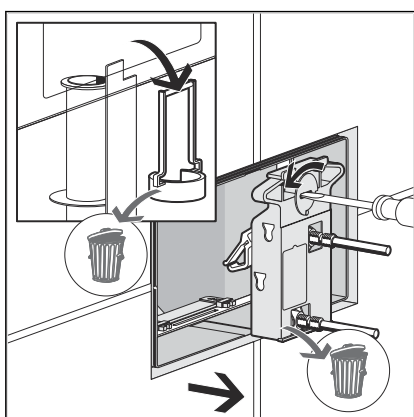
- Rädelmuttern links und rechts lösen.
- Grundplatte abnehmen.



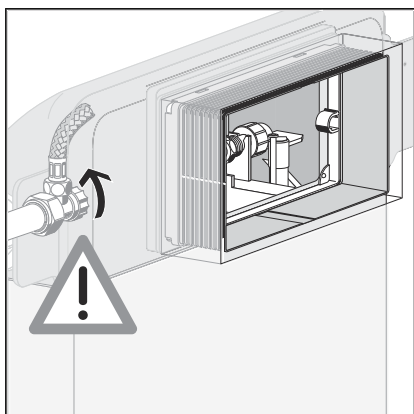
- Gewindebolzen durch 90°-Drehung lösen.
- Gewindebolzen entfernen.



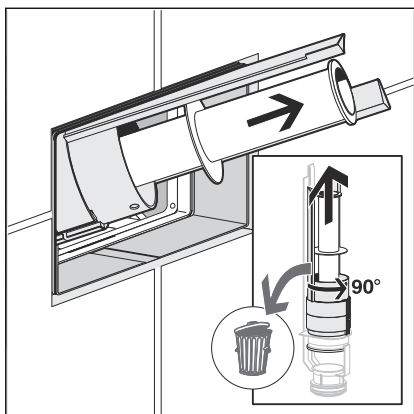
- Abdeckung gerade aus dem Einbauschacht entnehmen.



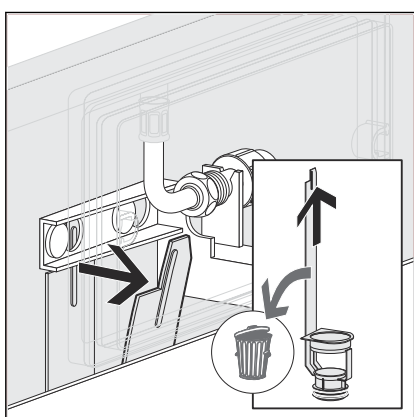
- Verriegelung der Mechanik mit einem Schlitzschraubendreher um 90° gegen den Uhrzeigersinn drehen, um die Mechanik zu entriegeln.
- Mechanik aus dem Einbauschacht entnehmen und entsorgen.
- Bügel des Ablaufventils entfernen und entsorgen.



- Eckventil schließen, um den Wasserzulauf abzustellen.



► Ablaufventil entnehmen und entsorgen.



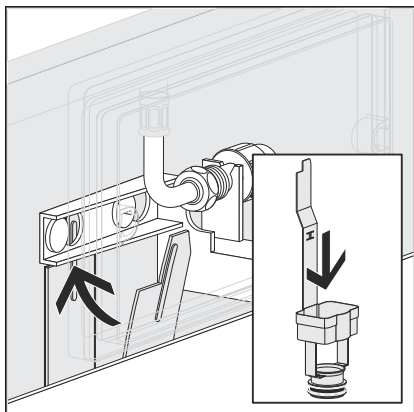
► Lasche des Ablaufventilsitzes lösen.

► Ablaufventilsitz entfernen und entsorgen.

3.2.3 Ersatzteile einsetzen

Voraussetzungen:

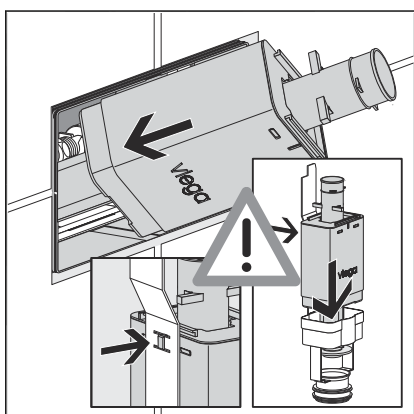
- Der Wasserzulauf des Spülkastens ist geschlossen.
- Alle Teile der vorhandenen Installation, die ersetzt werden sollen, sind entfernt.



- Neuen Ablaufventilsitz in den Spülkasten einsetzen.

Unteres Ende des Ablaufventilsitzes so weit wie möglich in die Ablauföffnung des Spülkastens einstecken.

- Lasche des Ablaufventilsitzes hinter dem Halter des Füllventils befestigen.

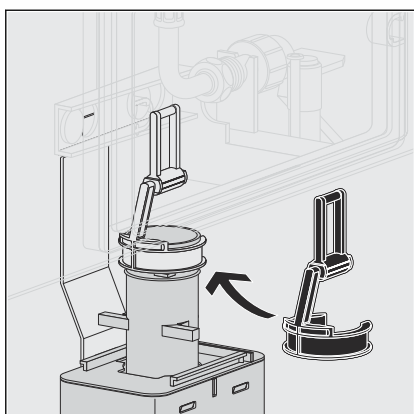


- Ablaufventil in den Ablaufventilsitz einsetzen.

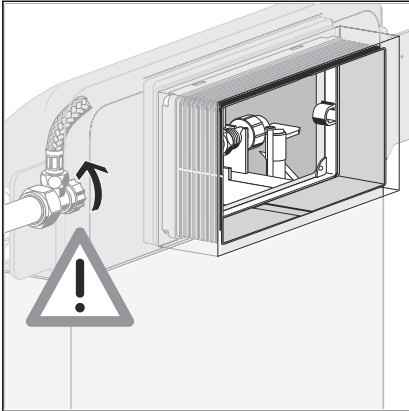
- Rückseite des Ablaufventils wie gezeigt am Ablaufventilsitz befestigen.



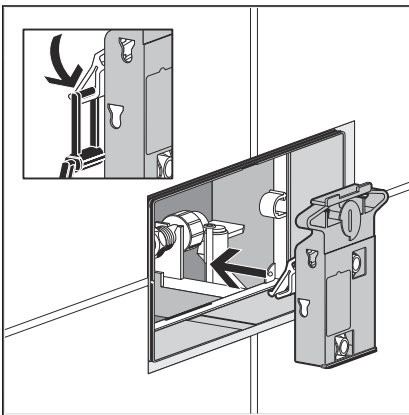
Wenn eine elektronische Spülauslösung oder eine berührungslose Betätigungsplatte eingebaut werden soll, wechseln Sie an dieser Stelle zu der Gebrauchsanleitung der Spülauslösung oder der Betätigungsplatte. Die weiteren Montageschritte dieser Anleitung sind dann nicht mehr erforderlich.



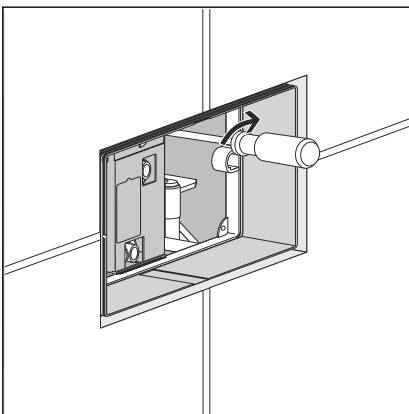
- Bügel von links auf das Ablaufventil setzen.



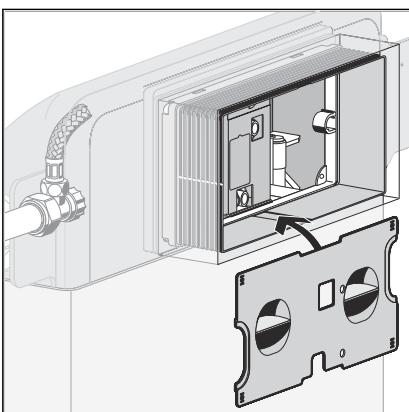
- Eckventil öffnen, um den Wasserzulauf anzustellen.



- Mechanik einsetzen.
Sicherstellen, dass die Kanten der Mechanik genau in den Aussparungen in der Schachtöffnung des Spülkastens sitzen.
- Bügel des Ablaufventils in den Klipp der Mechanik einhängen.



- Verriegelung der Mechanik um 90° im Uhrzeigersinn drehen.
- Die Mechanik ist verriegelt.



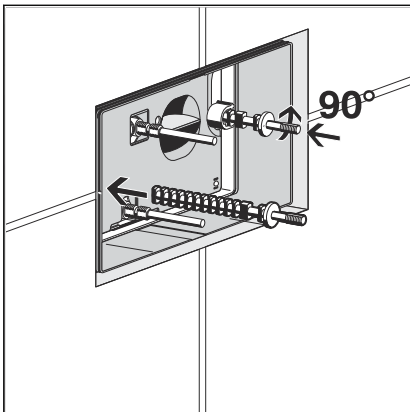
- Abdeckung einsetzen.



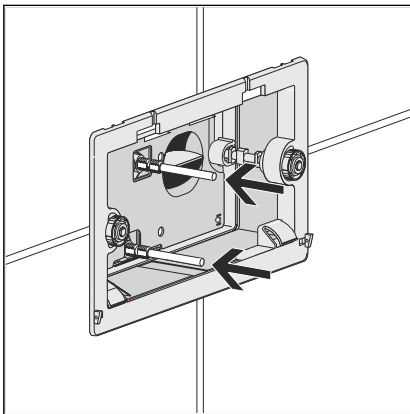
Wenn eine neue Betätigungsplatte montiert werden soll, verwenden Sie ab hier die Gebrauchsanleitung der neuen Betätigungsplatte.

Um die alte Platte wieder zu montieren, fahren Sie mit den Anweisungen des nächsten Abschnitts fort.

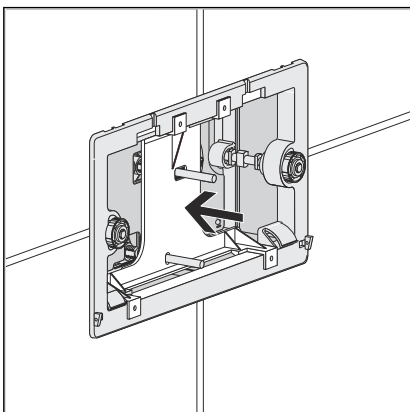
Alte Betätigungsplatte wieder montieren



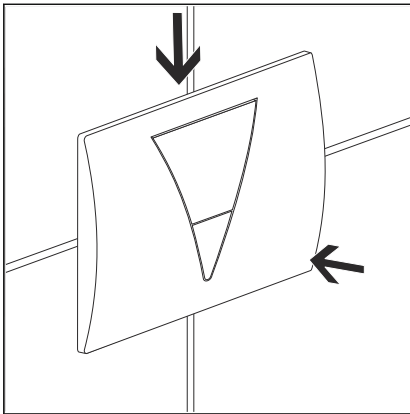
- Alte Gewindebolzen so tief einstecken, dass die Oberkante des Gewindebolzens ca. 9 mm vor der Fliesenoberkante liegt.
- Gewindebolzen durch 90°-Drehung fixieren.



- Betätigungsstifte in die Gewindebohrungen der Mechanik einschrauben.
- Betätigungsstifte mit einem Messer kürzen.
Der obere Betätigungsstift muss 11 mm vor die Fliesenoberkante ragen.
Der untere Betätigungsstift muss 5 mm vor die Fliesenoberkante ragen.



- Stütze in die Grundplatte einsetzen.



- Betätigungsplatte von oben in die Grundplatte einhängen und unten andrücken.

3.3 Entsorgung

Produkt und Verpackung in die jeweiligen Materialgruppen (z. B. Papier, Metalle, Kunststoffe oder Nichteisenmetalle) trennen und gemäß der national gültigen Gesetzgebung entsorgen.



Viega GmbH

service-technik@viega.at

viega.at

AT • 2022-08 • VPN160025

