

## Návod k použití

# Sada odtokového ventilu



pro podomítkovou splachovací nádržku 1H, podomítkovou splachovací nádržku 2H, přestavba na ovládací desku  
Visign for Style nebo Visign for More

Model  
8310.0

Rok výroby (od)  
07/2007

**viega**

# Obsah

<b>1</b>	<b>O tomto návodu k použití</b>	<b>3</b>
1.1	Cílové skupiny	3
1.2	Označení upozornění	3
1.3	Poznámka k této jazykové verzi	4
<b>2</b>	<b>Informace o výrobku</b>	<b>5</b>
2.1	Oblast použití	5
2.2	Popis výrobku	6
<b>3</b>	<b>Manipulace</b>	<b>7</b>
3.1	Všeobecné montážní pokyny	7
3.2	Montáž	7
3.2.1	Nastavení splachovacího množství	7
3.2.2	Demontáž stávající instalace	8
3.2.3	Nasazení náhradních dílů	11
3.3	Likvidace	14

# 1 O tomto návodu k použití

## 1.1 Cílové skupiny

Informace v tomto návodu jsou určeny následujícím skupinám osob:

- odborníkům na sanitu a topné systémy, resp. vyškolenému odbornému personálu

Nepřípustná je montáž, instalace a případná údržba tohoto výrobku osobami, které nemají výše uvedené vzdělání resp. kvalifikaci. Toto omezení neplatí pro možné pokyny k obsluze.

Montáž výrobků Viega se musí provádět při dodržování všeobecně uznávaných technických pravidel a návodů k použití Viega.

## 1.2 Označení upozornění

Výstražné a informační texty jsou odsazeny od ostatního textu a jsou speciálně označeny příslušnými piktogramy.



### **NEBEZPEČÍ!**

Tento symbol varuje před možnými, život ohrožujícími zraněními.



### **VAROVÁNÍ!**

Tento symbol varuje před možnými vážnými zraněními.



### **UPOZORNĚNÍ!**

Tento symbol varuje před možnými zraněními.



### **OZNÁMENÍ!**

Tento symbol varuje před možnými věcnými škodami.



Dodatečné informace a tipy.

### 1.3 Poznámka k této jazykové verzi

Tento návod k použití obsahuje důležité informace k výrobku resp. výběru systému, jeho montáži a uvedení do provozu, stejně jako k jeho řádnému používání a případným opatřením pro údržbu. Tyto informace k výrobkům, jejich vlastnostem a aplikačním technikám jsou založeny na aktuálně platných normách v Evropě (např. EN) anebo v Německu (např. DIN/DVGW).

Některé pasáže v textu mohou odkazovat na technické předpisy v Evropě/Německu. Tyto předpisy by měly platit jako doporučení pro jiné země, ve kterých nejsou k dispozici příslušné národní požadavky. Příslušné národní zákony, standardy, předpisy, normy a jiné technické předpisy mají přednost před německými/evropskými směrnicemi v tomto návodu: Zde uvedené informace jsou pro jiné země a oblasti nezávazné a jak již bylo řečeno, je třeba je považovat za pomůcku.

## 2 Informace o výrobku

### 2.1 Oblast použití

Sada odtokového ventilu slouží k tomu, aby se stávající WC instalace přestavily tak, aby se mohla namontovat některá z následujících ovládacích desek Viega:

- Visign for Style
  - model 8315.1
  - model 8331.1
  - model 8332.1
  - model 8332.3
  - model 8332.4
  - model 8333.1
  - model 8334.1
- Visign for More
  - model 8351.1
  - model 8352.1
  - model 8354.1
  - model 8357.1

Sada odtokového ventilu se může nasadit do některého z následujících WC prvků resp. WC modulů:

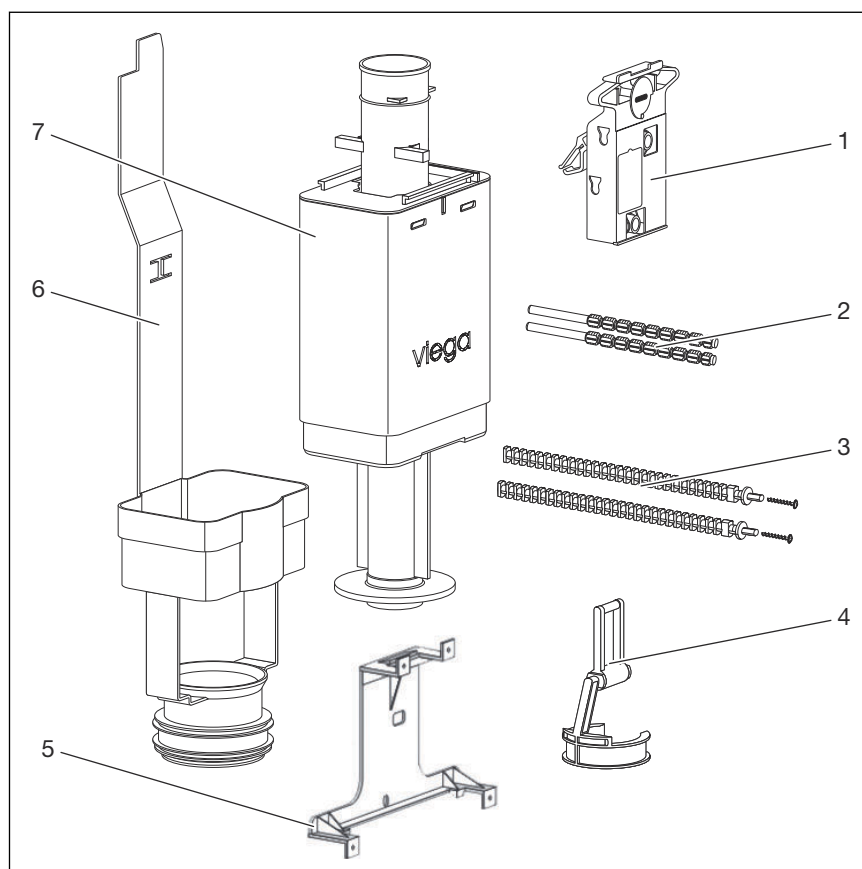
- Viegaswift
  - model 8000
  - model 8000.90
  - model 8000.99
  - model 8032
  - model 8039
  - model 8112
- Steptec
  - model 8461
- Systém Viega Eco Plus
  - model 8161.5
  - model 8161.80
  - model 8161.90
- Mono
  - model 8310



Sada odtokového ventilu se může použít také jako náhradní díl pro podomítkovou splachovací nádržku 2H.

Po montáži náhradního dílu se může zase namontovat stávající ovládací deska.

## 2.2 Popis výrobku



Obr. 1: Sada odtokového ventilu

- 1 mechanika
- 2 ovládací kolíky
- 3 závitový svorník se šrouby pro připevnění ovládací desky
- 4 třmen
- 5 podpěra
- 6 sedlo odtokového ventilu
- 7 odtokový ventil

### Splachovací technika

Odtokový ventil byl vyvinutý pro 2množstevní splachovací systém s malým a velkým splachovacím množstvím. Malé a velké splachovací množství lze spouštět malým a velkým tlačítkem na ovládací desce.

### Výrobní nastavení splachovacího množství

- Jelikož se splachovací nádržka úplně nevyprázdní, může se ihned znovu splachovat.
- Malé splachovací množství je nastaveno na cca 3 litry.
- Velké splachovací množství je nastaveno na cca 6 litrů.

V případě potřeby lze obě splachovací množství zvýšit. Nastavení splachovacího množství viz: ↪ *Kapitola 3.2.1 „Nastavení splachovacího množství“ na straně 7*

## 3 Manipulace

### 3.1 Všeobecné montážní pokyny

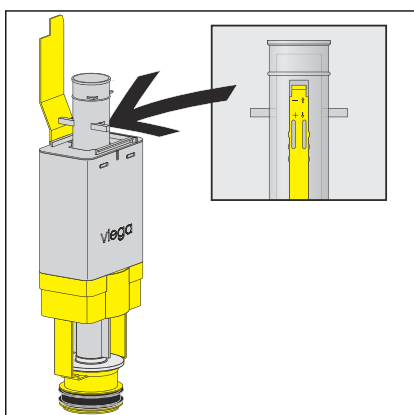


Pokud se po přestavbě na nový splachovací ventil má instalovat nová ovládací deska, mohou se při demontáži zlikvidovat díly stávající ovládací desky.

### 3.2 Montáž

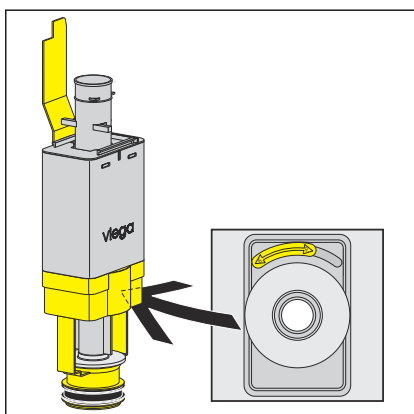
#### 3.2.1 Nastavení splachovacího množství

Před montáží sady odtokového ventilu nastavte splachovací množství na odtokovém ventilu takto:



► Malé splachovací množství nastavte posuvným regulátorem na straně přepadové trubky.

- Posuvný regulátor nahoře: cca 3 litry
- Posuvný regulátor dole: cca 4 litry



► Velké splachovací množství nastavte posuvným regulátorem na spodní straně odtokového ventilu.

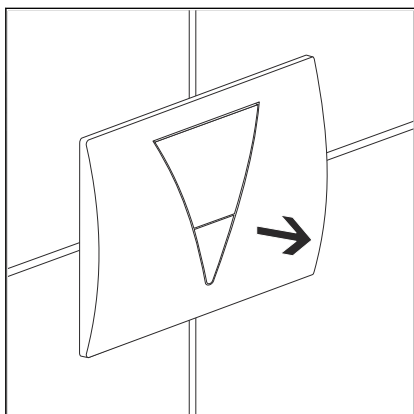
- Posuvný regulátor vlevo: cca 6 litrů
- Posuvný regulátor vpravo: cca 9 litrů

### 3.2.2 Demontáž stávající instalace



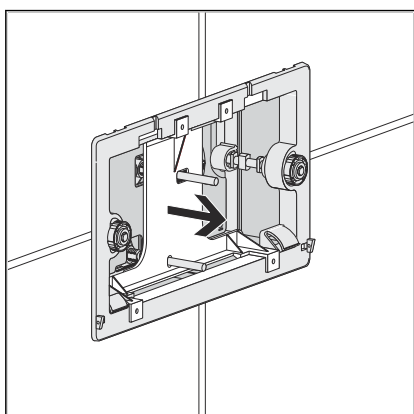
Ovládací deska ve stávající instalaci se může lišit od zde zobrazené desky. Postup demontáže je ale vždy stejný jako zde zobrazený postup.

Při demontáži stávající instalace postupujte takto:

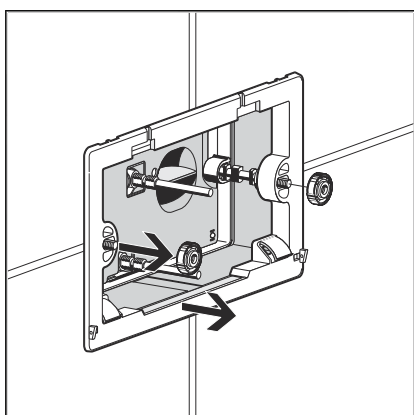


- Odstraňte ovládací desku.

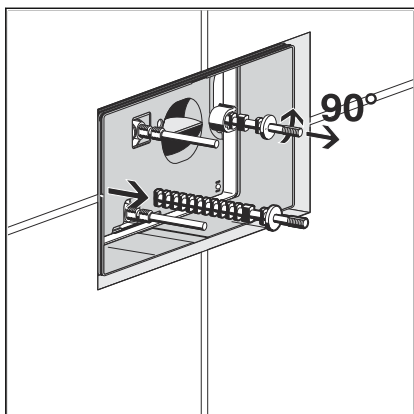
Stáhněte desku pokud možno rovně ze stěny.



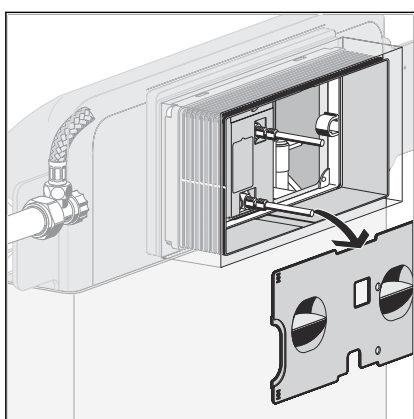
- Uvolněte podpěru nahoře a dole vyjměte ji z montážní šachty rovně dopředu.



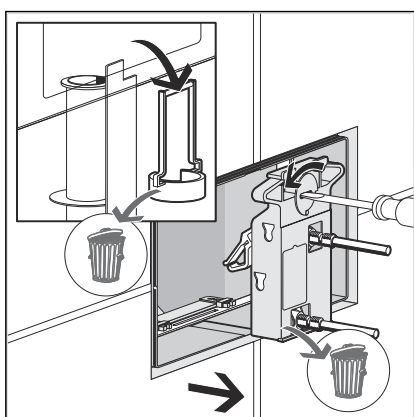
- Povolte rýhované matice vlevo a vpravo.
- Sejměte základní desku.



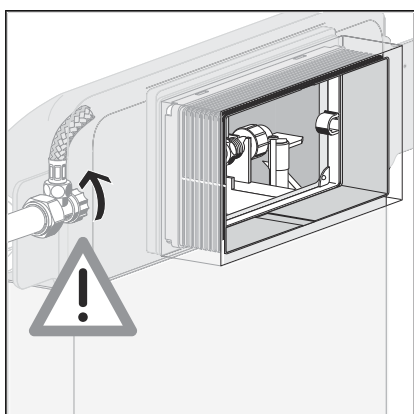
- Povolte závitové svorníky otočením o 90°.
- Odstraňte závitové svorníky.



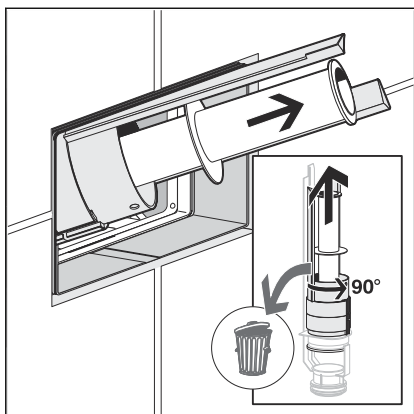
- Vyjměte zakrytí z montážní šachty rovně dopředu.



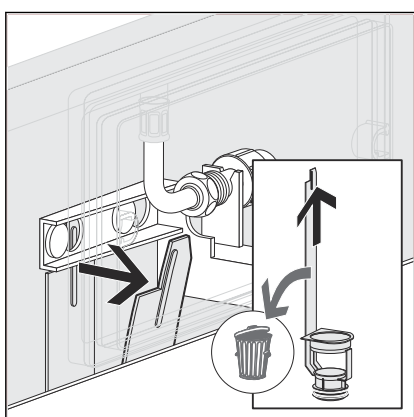
- Plochým šroubovákem otočte zajištění mechaniky o 90° proti směru hodinových ručiček, aby se uvolnila mechanika.
- Vyjměte mechaniku z montážní šachty a zlikvidujte ji.
- Odstraňte třmen odtokového ventilu a zlikvidujte ho.



- Zavřete rohový ventil, aby se vypnul přítok vody.



► Vyměňte odtokový ventil a zlikvidujte ho.



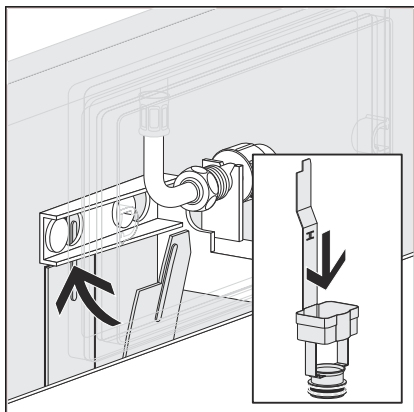
► Povolte sponu sedla odtokového ventilu.

► Odstraňte sedlo odtokového ventilu a zlikvidujte ho.

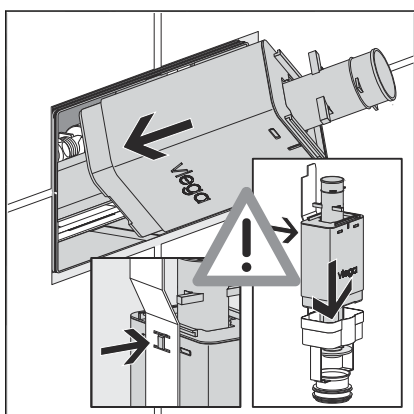
### 3.2.3 Nasazení náhradních dílů

Předpoklady:

- Přítok vody do splachovací nádržky je zavřený.
- Odstraněny jsou všechny díly stávající instalace, které se mají vyměnit.



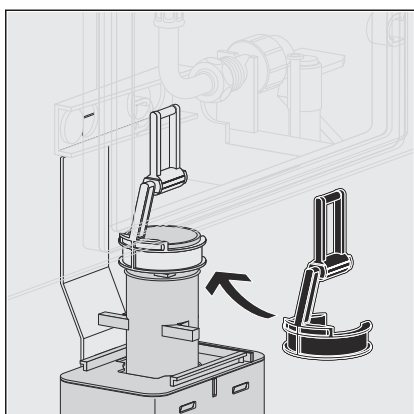
- Nasadte do splachovací nádržky nové sedlo odtokového ventilu.  
Spodní konec sedla odtokového ventilu zastrčte co nejdále do odtokového otvoru splachovací nádržky.
- Sponu sedla odtokového ventilu připevněte za držákem plnicího ventilu.



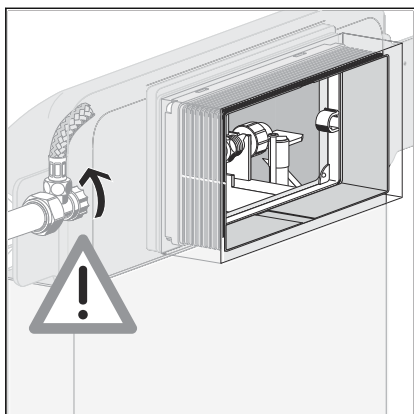
- Odtokový ventil nasadte do sedla odtokového ventilu.
- Zadní stranu odtokového ventilu připevněte v sedle odtokového ventilu tak, jak je zobrazeno.



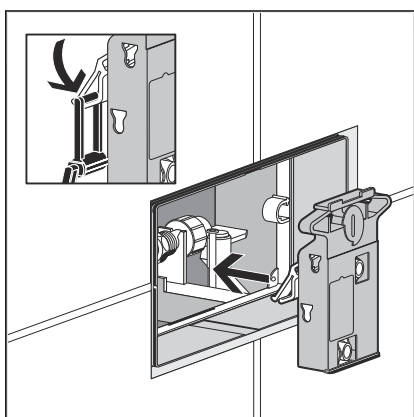
Pokud se má namontovat elektronické spuštění splachování nebo bezdotyková ovládací deska, přejděte v tomto místě k návodu k použití spuštění splachování nebo ovládací desky. Další montážní postup tohoto návodu pak již není zapotřebí.



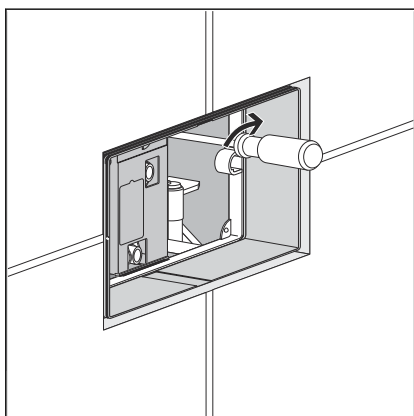
- Nasadte třmen zleva na odtokový ventil.



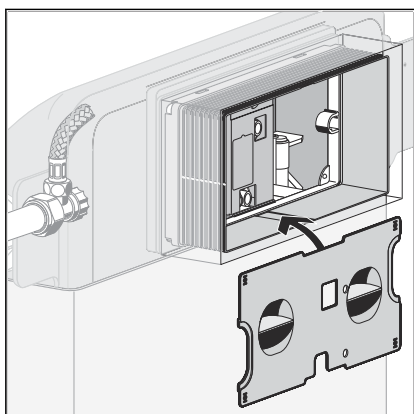
- Otevřete rohový ventil, aby se zapnul přítok vody.



- Vsadte mechaniku.  
Zajistěte, aby hrany mechaniky přesně seděly ve výklencích šachty pro splachovací nádržku.
- Zavěste třmen odtokového ventilu do spony mechaniky.



- Otočte zajištění mechaniky o 90° po směru hodinových ručiček.  
□ Mechanika je zajištěna.

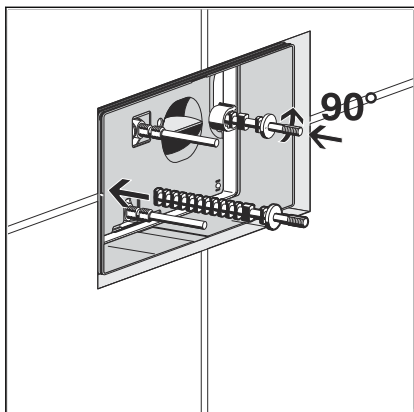


- Nasadte kryt.

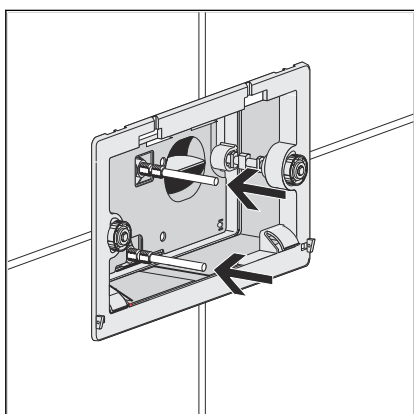


Pokud se má namontovat nová ovládací deska, použijte od tohoto kroku návod k použití nové ovládací desky. Při montáži původní desky postupujte podle pokynů v dalším oddíle.

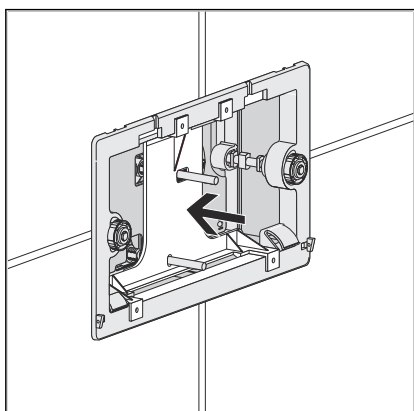
### Montáž původní ovládací desky



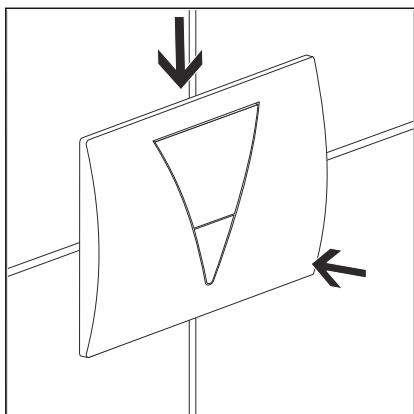
- Zastrčte původní závitové svorníky tak hluboko, aby horní hrana závitového svorníku byla cca 9 mm před horní hranou dlaždic.
- Zafixujte závitový svorník otočením o 90°.



- Zašroubujte ovládací kolíky do závitových otvorů v mechanice.
  - Zkraťte ovládací kolíky nožem.
- Horní ovládací kolík musí vyčnívat 11 mm před horní hranu dlaždic.  
Spodní ovládací kolík musí vyčnívat 5 mm před horní hranu dlaždic.



- Nasadte podpěru do základní desky.



- Zavěste ovládací desku seshora do základní desky a dole ji přitlačte.

### 3.3 Likvidace

Výrobek a obaly roztřídte podle příslušných skupin materiálů (např. papír, kovy, plasty nebo neželezné kovy) a zlikvidujte podle platných národních zákonů.



**Viega s.r.o.**  
info@viega.cz  
viega.cz

CZ • 2022-08 • VPN160025

