

Gebrauchsanleitung

Tempoplex-Ablauf



für Duschwannen aus Stahl und/oder Acryl

Modell
6966

Baujahr (ab)
01/2026

viega

Inhaltsverzeichnis

1	Über diese Gebrauchsanleitung	3
	1.1 Zielgruppen	3
	1.2 Kennzeichnung von Hinweisen	4
2	Produktinformation	5
	2.1 Bestimmungsgemäße Verwendung	5
	2.1.1 Einsatzbereiche	5
	2.2 Produktbeschreibung	6
	2.2.1 Übersicht	6
	2.2.2 Technische Daten	6
	2.3 Zubehör	7
3	Handhabung	8
	3.1 Montageinformationen	8
	3.1.1 Montagebedingungen	8
	3.1.2 Einbaumaße	8
	3.2 Montage	9
	3.2.1 Ablauf montieren	9
	3.2.2 Dichtheitsprüfung	14
	3.2.3 Sicherungsverschluss montieren (optional)	14
	3.3 Pflege	15
	3.4 Ablauf reinigen	15
	3.5 Entsorgung	18

1 Über diese Gebrauchsanleitung

Für dieses Dokument bestehen Schutzrechte, weitere Informationen erhalten Sie unter viega.de/rechtshinweise.

1.1 Zielgruppen

Die Informationen in dieser Anleitung richten sich an folgende Personengruppen:

- Heizungs- und Sanitärfachkräfte bzw. unterwiesenes Fachpersonal
- Betreiber
- Endverbraucher

Für Personen, die nicht über die o. a. Ausbildung bzw. Qualifikation verfügen, sind Montage, Installation und gegebenenfalls Wartung dieses Produkts unzulässig. Diese Einschränkung gilt nicht für mögliche Hinweise zur Bedienung.

Der Einbau von Viega Produkten muss unter Einhaltung der allgemein anerkannten Regeln der Technik und der Viega Gebrauchsanleitungen erfolgen.

1.2 Kennzeichnung von Hinweisen

Warn- und Hinweistexte sind vom übrigen Text abgesetzt und durch entsprechende Piktogramme besonders gekennzeichnet.

**GEFAHR!**

Warnt vor möglichen lebensgefährlichen Verletzungen.

**WARNUNG!**

Warnt vor möglichen schweren Verletzungen.

**VORSICHT!**

Warnt vor möglichen Verletzungen.

**HINWEIS!**

Warnt vor möglichen Sachschäden.



Zusätzliche Hinweise und Tipps.

2 Produktinformation

2.1 Bestimmungsgemäße Verwendung

2.1.1 Einsatzbereiche



HINWEIS! **Beschädigungsgefahr durch ungeeignete Flüssigkeiten**

Um den Ablauf und weitere Bauteile nicht zu beschädigen, leiten Sie nur folgende Flüssigkeiten ein:

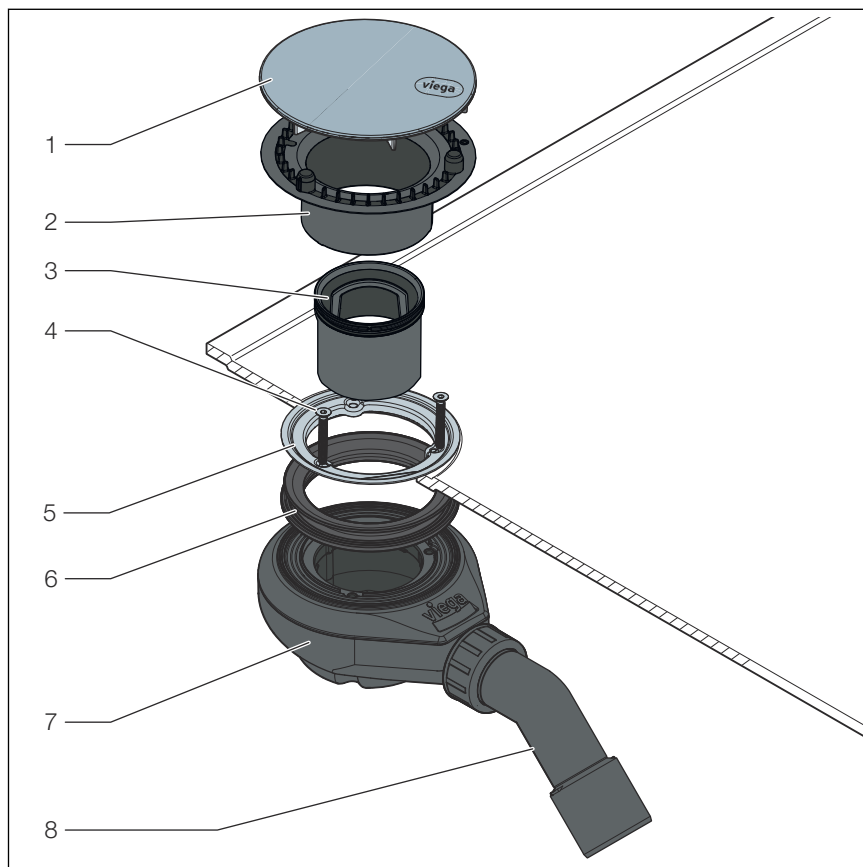
- Haushaltsübliche Abwässer mit Temperaturen bis 95 °C
- Der ph-Wert muss größer als 4 und kleiner als 10 sein.

Der Tempoplex-Ablauf ist ein Ablauf mit Geruchverschluss und einem Ablaufbogen (DN 40/50) für Duschwannen mit 90 mm Ablaufloch nach DIN EN 251. Der Ablauf ist für Duschwannen geeignet und bietet eine hohe Ablaufleistung.

Genauere Informationen zu allen Duschwannenmodellen und den geeigneten Viega Abläufen finden Sie im Katalog oder im Internet.

2.2 Produktbeschreibung

2.2.1 Übersicht

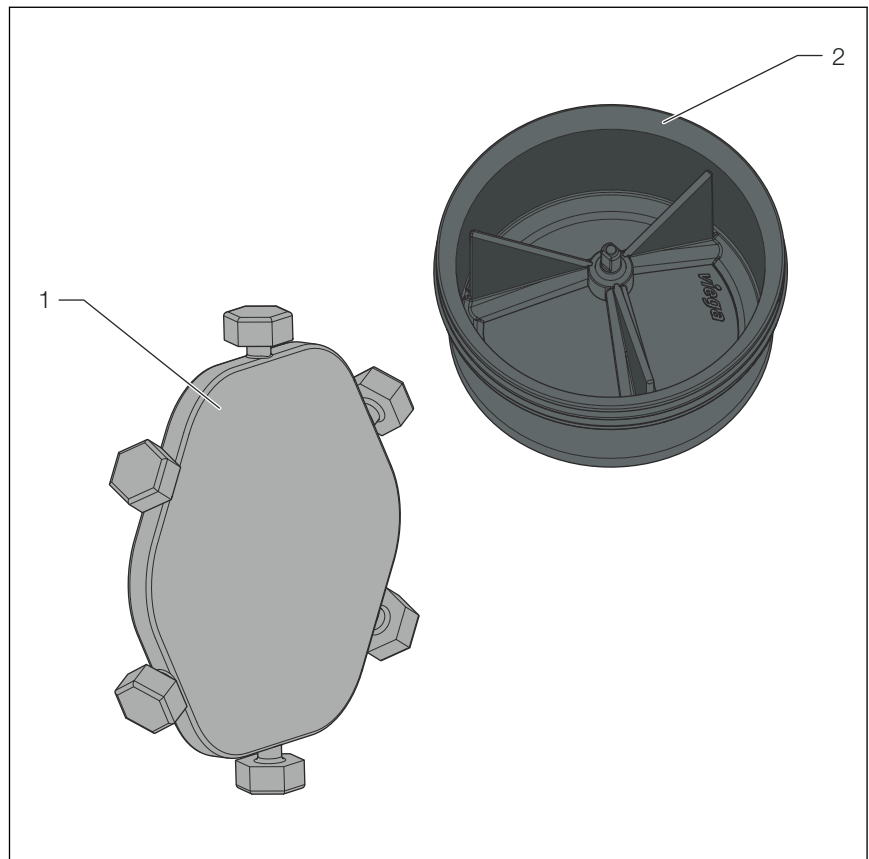


- 1 Abdeckhaube
- 2 2K-Siebeinsatz
- 3 Tauchrohr
- 4 Innensechskantschrauben
- 5 Befestigungsflansch
- 6 Dichtung
- 7 Geruchverschluss
- 8 Ablaufbogen 45°

2.2.2 Technische Daten

Ablaufleistung bei 15-mm-Anstauhöhe	0,64 l / s
Durchmesser Ablaufloch	90 mm
DN (Durchmesser nominal) Abgangsrohr	40 / 50 mm
Höhe	80 mm
Abmessungen und Einbautiefe	↪ Kapitel 3.1.2 „Einbaumaße“ auf Seite 8
Sperrwasserhöhe	50 mm

2.3 Zubehör



- 1 Manipulationsschutz (für Befestigungsschrauben) Modell 6966.67 , Art.-Nr. 839499
- 2 Trockengeruch Sperre Modell 6971, Art.-Nr. 839451

3 Handhabung

3.1 Montageinformationen

3.1.1 Montagebedingungen

Für die Montage des Modells gelten folgende Voraussetzungen:

- Die Entwässerungsleitung ist bis zur Duschwanne verlegt.
- Die Ablaufleistung ist ausreichend bei einer Anstauhöhe von 15 mm.

3.1.2 Einbaumaße

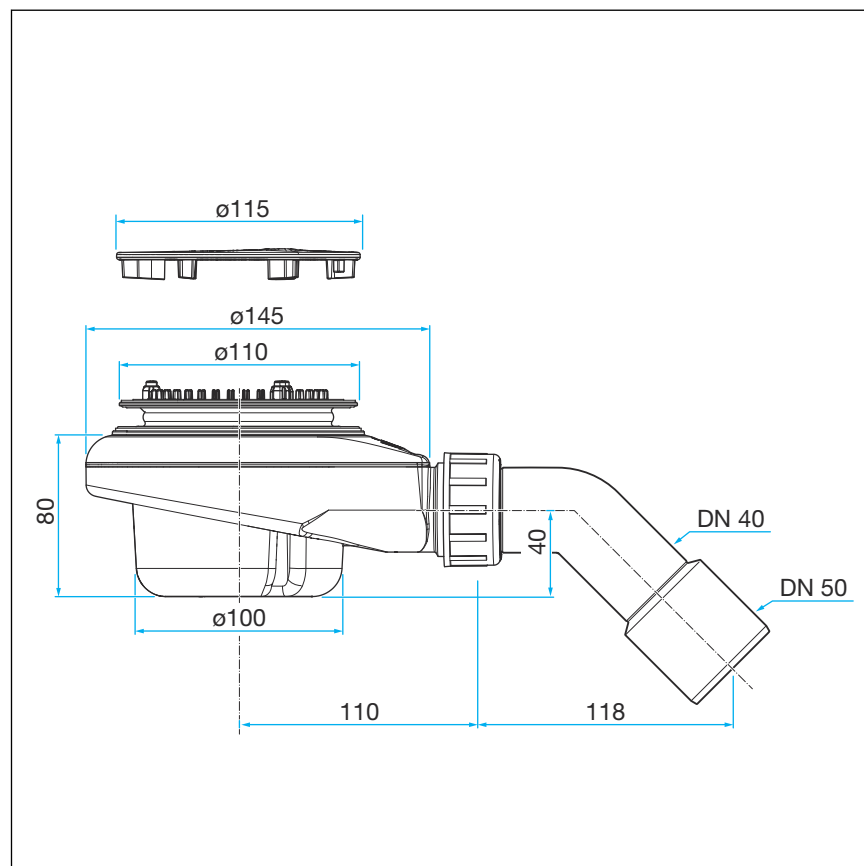
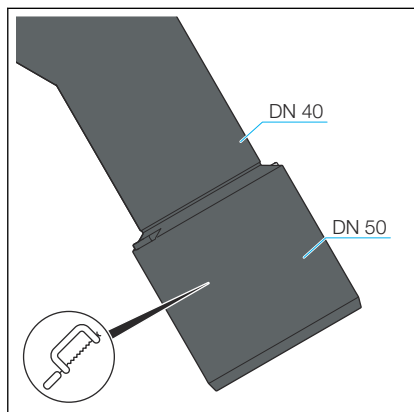


Abb. 1: Maßzeichnung

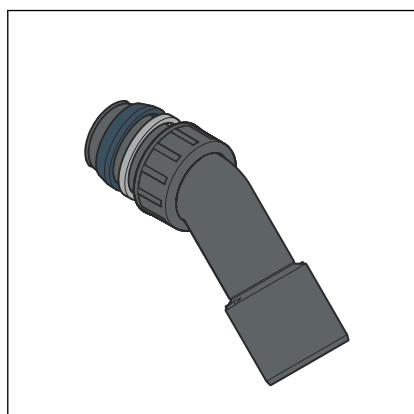
3.2 Montage

3.2.1 Ablauf montieren

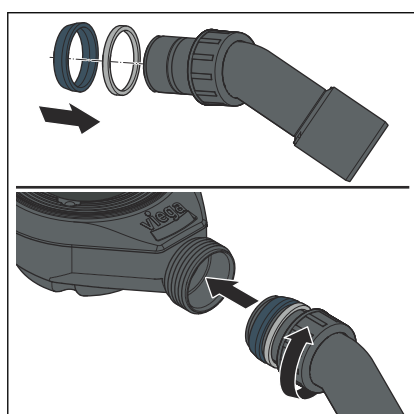
Ablaufbogen montieren



- Wenn das Abwasserrohr nur einen Durchmesser von 40 mm hat, dann den Ablaufbogen absägen.

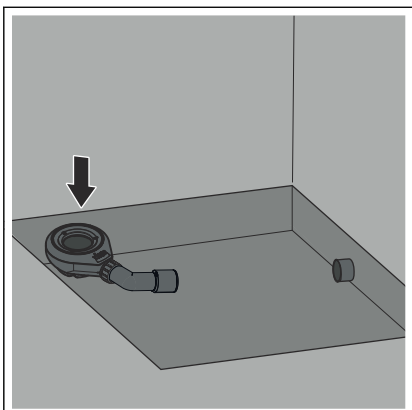


- Die Überwurfmutter und den Gleitring (grau) auf den Ablaufbogen schieben.
- Die Dichtung auf der Nut platzieren.



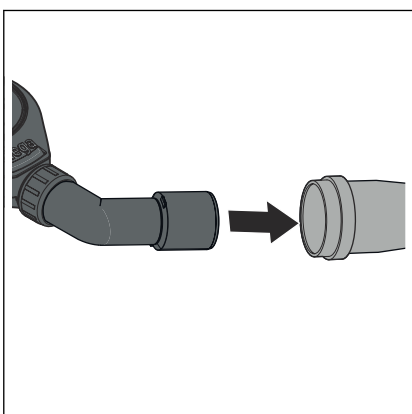
- Den Ablaufbogen bis zum Anschlag in den Ablaufkörper einschieben.
- Die Überwurfmutter verschrauben.

Abwassersystem anschließen



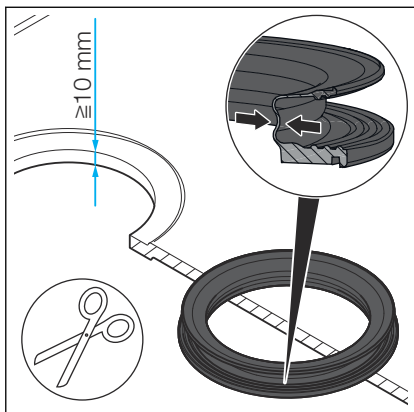
- Den Ablauf mit Ablaufbogen in die gewünschte Einbaulage bringen.

INFO! Auf die Position des Ablauflochs der Duschwanne achten.



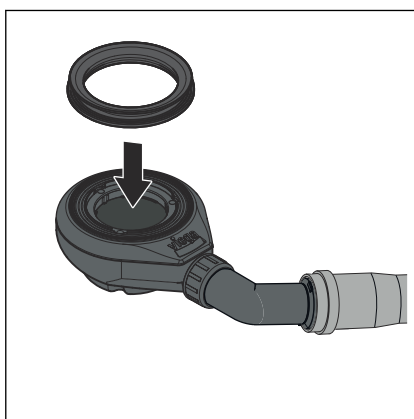
- Den Ablaufbogen in das Abwasserrohr stecken.

Dichtung einsetzen



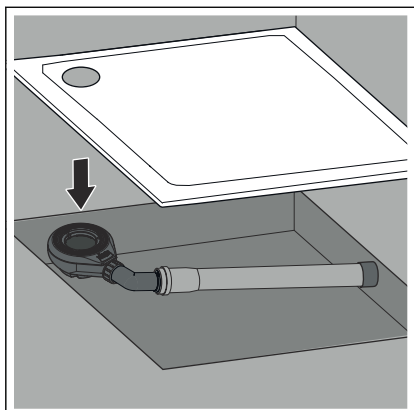
INFO! Wenn der Duschwannenboden dicker als 10 mm ist, dann die Dichtung teilen:

- Die Dichtung am Dichtungswulst in zwei Teile schneiden.

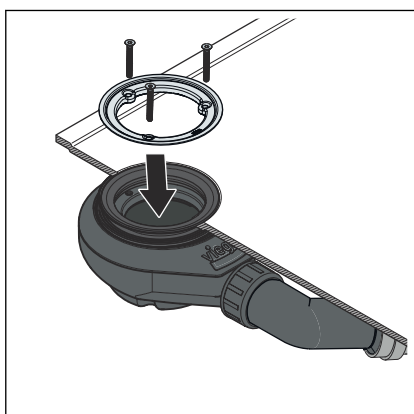


- Die Dichtung auf die Dichtfläche des Ablaufs legen und in die Haltenut eindrücken.

Ablauf befestigen



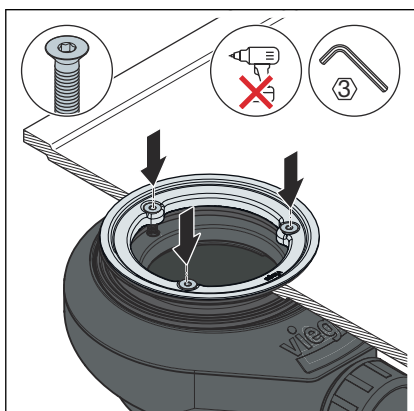
- Die Duschwanne entsprechend den Herstellerinformationen in die vorgesehene Position einsetzen.
- Den Ablaufkörper mit der Dichtung unter der Duschwanne positionieren.



- Das Oberteil der Dichtung durch das Ablaufloch führen.

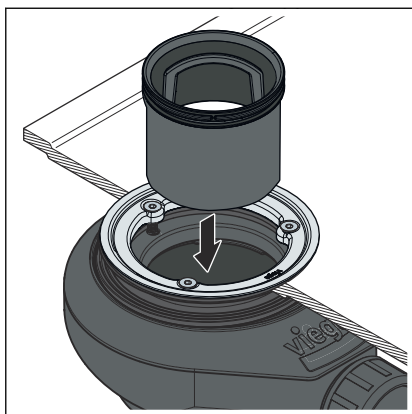
INFO! Wenn die Dichtung geteilt werden musste: Ein Dichtungsteil auf das Ablaufgehäuse setzen und das andere Dichtungsteil in das Ablaufloch legen.

- Den Befestigungsflansch auflegen.
- Die Schrauben von Hand einsetzen.

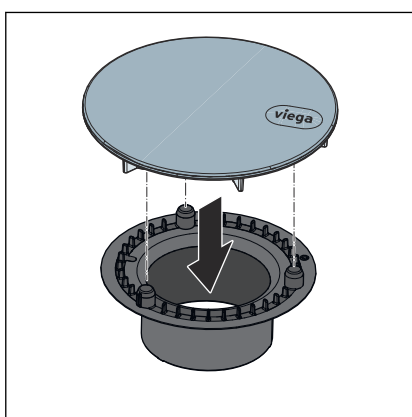


- Die Schrauben mit einem Innensechskantschlüssel (SW3) gleichmäßig anziehen.

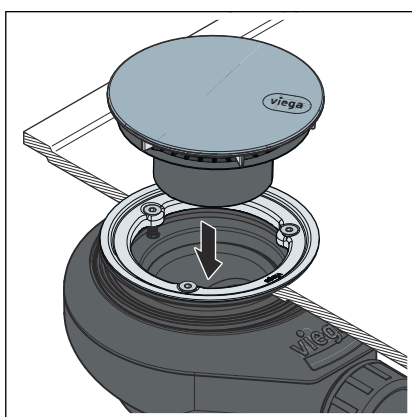
HINWEIS! Keinen Akkuschauber benutzen!



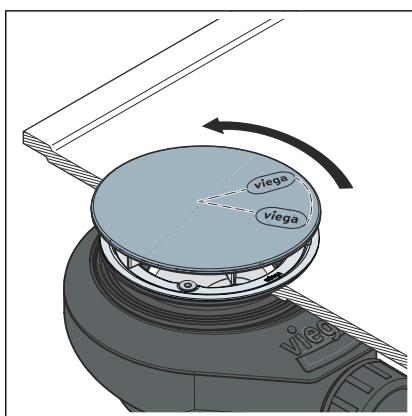
► Das Tauchrohr bündig zum Ablaufkörper einsetzen.



► Die Abdeckhaube auf die drei Befestigungspunkte des 2K-Siebeinsatzes setzen.



► Die Abdeckhaube mit dem 2K-Siebeinsatz in den Ablaufkörper einsetzen.



► Das Logo kann durch Anheben und Drehen der Abdeckhaube ausgerichtet werden.

3.2.2 Dichtheitsprüfung

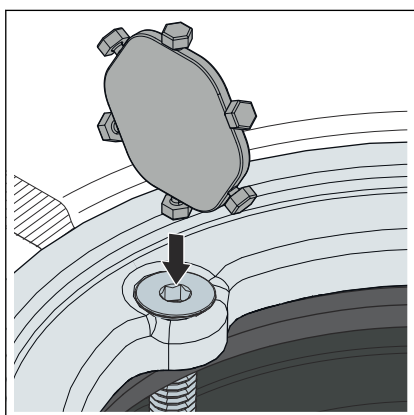
Als Dichtheitsprüfung wird eine reine Sichtkontrolle vorgenommen.

- Auf sichtbare Undichtigkeiten prüfen.

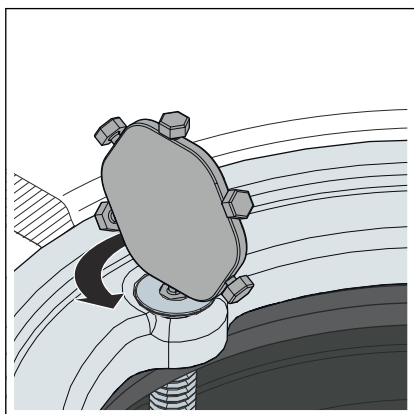
3.2.3 Sicherungsverschluss montieren (optional)



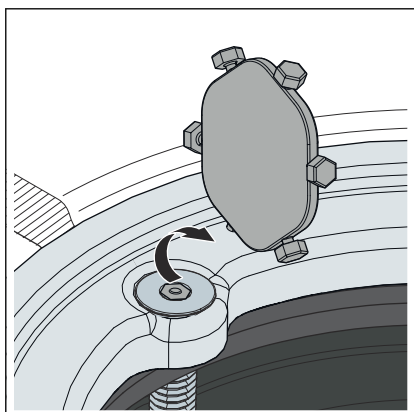
Durch die Montage des Sicherungsverschlusses wird der Innensechskant verschlossen. Die Schrauben sind danach nicht mehr lösbar.



- Den Sicherungsverschluss in die Innensechskantschraube einsetzen.



- Den Sicherungsverschluss vom Träger abdrehen.



- Den Träger entfernen.

3.3 Pflege



HINWEIS!
Beschädigungsgefahr durch ungeeignete Reinigungsmittel.

Folgende Reinigungsmittel können glänzende oder verchromte Oberflächen beschädigen und dürfen deshalb nicht verwendet werden:

- Scheuermittel
- kratzende Schwämme
- Kalk-, Gips- oder Zementlöser
- Lösungsmittel oder andere säurehaltige Reiniger

Zur regelmäßigen Pflege und zur Vermeidung von Kalkflecken auf der Abdeckhaube normale Seife, ein mildes Reinigungsmittel oder ein fusselfreies Mikrofasertuch verwenden. Keine Scheuermittel oder kratzende Gegenstände verwenden.

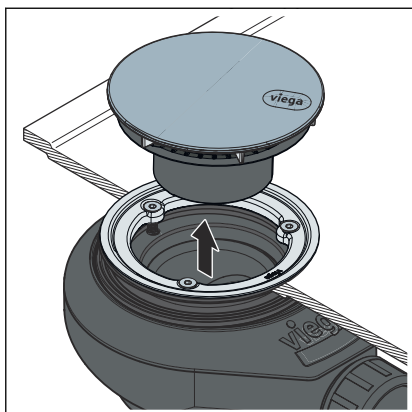
Grobe Verschmutzungen, auch im Bereich des Ablaufkörpers und des Geruchverschlusses, mit haushaltsüblichem Reiniger beseitigen. Das Reinigungsmittel nach der vorgeschriebenen Einwirkzeit gründlich mit klarem Wasser abspülen. Es dürfen keine Rückstände auf den Bauteilen zurückbleiben.

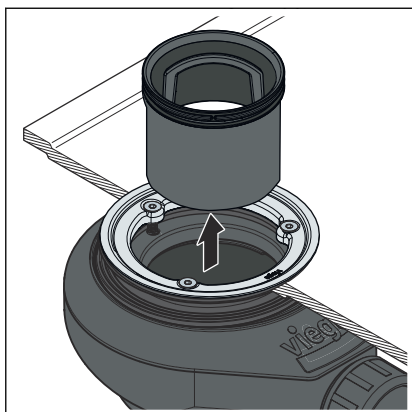
3.4 Ablauf reinigen



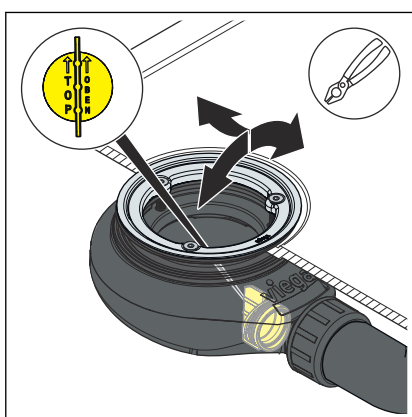
HINWEIS!
 Achten Sie bei der Reinigung des Ablaufs darauf, den Geruchverschluss nicht zu beschädigen.

- Die Abdeckhaube zusammen mit dem 2K-Siebeinsatz abnehmen.

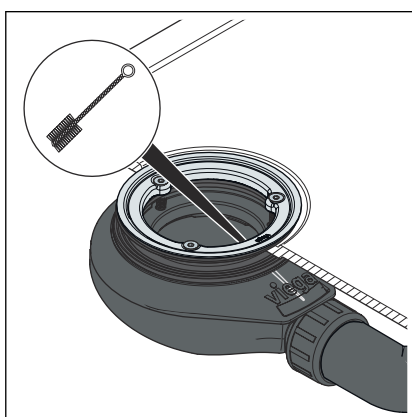




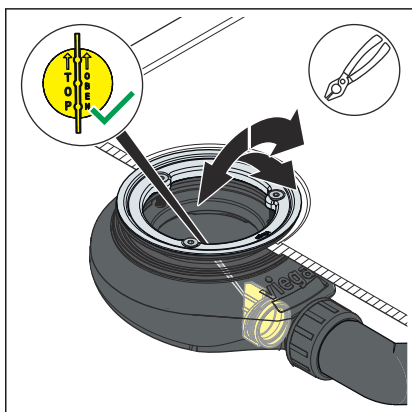
► Das Tauchrohr nach oben herausnehmen.



► Für den freien Zugriff auf die Abwasserleitung:
Den Stopfen mit einer Zange an der Lasche greifen und abziehen.

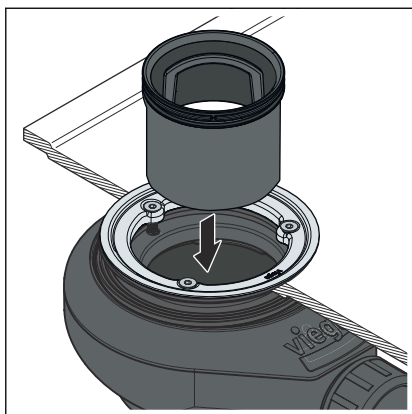


► Den Ablauf vorsichtig reinigen, ohne dabei die Garnitur zu beschädigen.

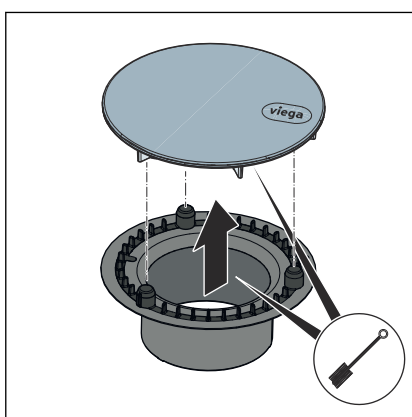


► Den Stopfen flächenbündig einsetzen.

INFO! Auf die richtige Positionierung des Stopfens achten.
Die Lasche muss senkrecht platziert sein.

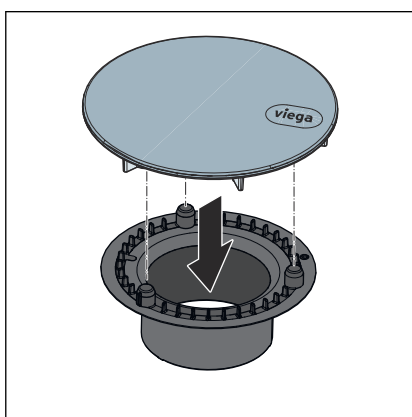


► Das Tauchrohr bündig zum Ablaufkörper einsetzen.

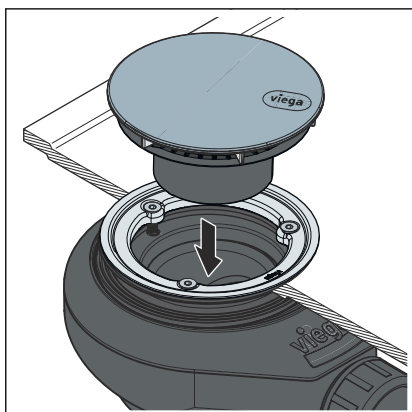


► Die Abdeckhaube vom 2K-Siebeinsatz abziehen.

► Die Abdeckhaube und den 2K-Siebeinsatz reinigen.



► Die Abdeckhaube auf die drei Befestigungspunkte des 2K-Siebeinsatzes setzen.



► Die Abdeckhaube mit dem 2K-Siebeinsatz in den Ablaufkörper einsetzen und nach Bedarf ausrichten.

3.5 Entsorgung

Produkt und Verpackung in die jeweiligen Materialgruppen (z. B. Papier, Metalle, Kunststoffe oder Nichteisenmetalle) trennen und gemäß der national gültigen Gesetzgebung entsorgen.



Viega GmbH & Co. KG
service-technik@viega.de
viega.de

DE • 2025-12 • VPN250080

