

Návod k použití

Plynový tlakový píst > 28 kg



pouze v kombinaci s WC prvkem Prevista Dry 8521.32,
pro keramiku těžší než 28 kg

Model
8580.6

Rok výroby (od)
03/2019

viega

Obsah

1	O tomto návodu k použití	3
1.1	Cílové skupiny	3
1.2	Označení pokynů	3
1.3	Poznámka k této jazykové verzi	4
2	Informace o výrobku	5
2.1	Použití v souladu se stanovením výrobce	5
2.1.1	Oblasti použití	5
3	Manipulace	6
3.1	Montáž	6
3.1.1	Výměna plynového tlakového pístu	6
3.1.2	Příprava plynového tlakového pístu k likvidaci	7
3.2	Likvidace	8

1 O tomto návodu k použití

Pro tento dokument platí ochranná práva, další informace naleznete na viega.com/legal.

1.1 Cílové skupiny

Informace v tomto návodu jsou určeny následujícím skupinám osob:

- odborníkům na sanitu a topné systémy, resp. vyškolenému odbornému personálu

Nepřípustná je montáž, instalace a případná údržba tohoto výrobku osobami, které nemají výše uvedené vzdělání resp. kvalifikaci. Toto omezení neplatí pro možné pokyny k obsluze.

Montáž výrobků Viega se musí provádět při dodržování všeobecně uznávaných technických pravidel a návodů k použití Viega.

1.2 Označení pokynů

Výstražné a informační texty jsou odsazeny od ostatního textu a jsou speciálně označeny příslušnými piktogramy.



NEBEZPEČÍ!

Varuje před možnými, život ohrožujícími zraněními.



VAROVÁNÍ!

Varuje před možnými vážnými zraněními.



UPOZORNĚNÍ!

Varuje před možnými zraněními.



OZNÁMENÍ!

Varuje před možnými věcnými škodami.



Dodatečné informace a tipy.

1.3 Poznámka k této jazykové verzi

Tento návod k použití obsahuje důležité informace k výrobku resp. výběru systému, jeho montáži a uvedení do provozu, stejně jako k jeho řádnému používání a případným opatřením pro údržbu. Tyto informace k výrobkům, jejich vlastnostem a aplikačním technikám jsou založeny na aktuálně platných normách v Evropě (např. EN) anebo v Německu (např. DIN/DVGW).

Některé pasáže v textu mohou odkazovat na technické předpisy v Evropě/Německu. Tyto předpisy platí jako doporučení pro jiné země, ve kterých nejsou k dispozici příslušné národní požadavky. Příslušné národní zákony, standardy, předpisy, normy a jiné technické předpisy mají přednost před německými/evropskými směrnici v tomto návodu: Zde uvedené informace jsou pro jiné země a oblasti nezávazné a jak již bylo řečeno, je třeba je považovat za pomůcku.

2 Informace o výrobku

2.1 Použití v souladu se stanovením výrobce

2.1.1 Oblasti použití

Plynový tlakový píst je určen jen pro výškově nastavitelný WC prvek Prevista Dry (model 8521.32). Plynový tlakový píst slouží ke zvedání a spouštění WC keramik > 28 kg.

3 Manipulace

3.1 Montáž

3.1.1 Výměna plynového tlakového pístu

Při montáži WC keramiky, která je těžší než 28 kg, standardní plynový tlakový píst nahrazuje plynový tlakový píst 8580.6.



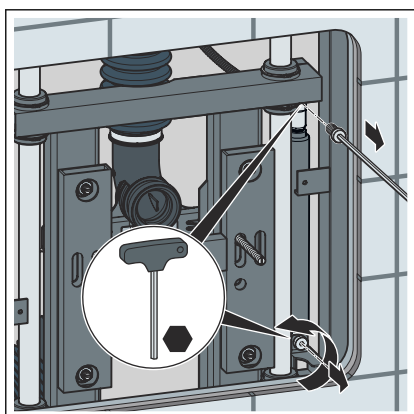
OZNÁMENÍ! **Poškození krycí desky!**

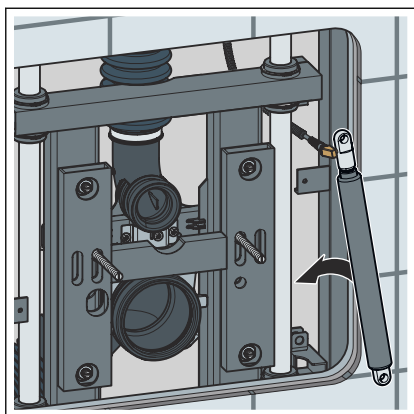
Pokud je horní hrana hotové podlahy výš, než bylo plánováno, hrozí nebezpečí dosednutí krycí desky. Pro minimalizaci dosednutí omezte dráhu poklesu WC (lze max. o 20 mm):

- Podložte pístnici plynového tlakového pístu maximálně 5 distančními podložkami à 4 mm.

Předpoklady:

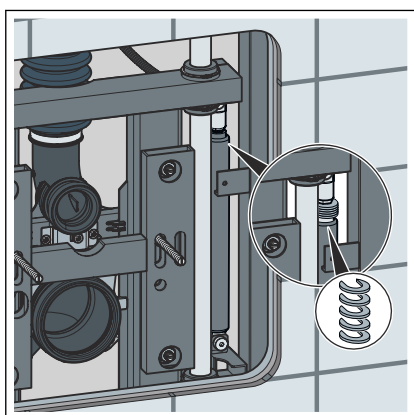
- WC keramika je v nejspodnější poloze.
- Demontované jsou následující komponenty:
 - WC keramika
 - krycí deska
 - ovládací tlačítko / hydraulické spouštění
 - krycí rám
- Demontujte plynový tlakový píst tak, že vyšroubujete horní a spodní šroub s vnitřním šestihranem vel. 5 mm.





- Nasaďte novou plynovou pružinu.

OZNÁMENÍ! Popřípadě pístnici plynového tlakového pístu podložte maximálně 5 distančními podložkami à 4 mm.



- Pod pístnici plynového tlakového pístu vložte příslušný počet distančních podložek.
- Plynový tlakový píst připevněte šrouby s vnitřním šestihranem.

Namontujte zpět následující komponenty:

- krycí rám
- ovládací tlačítko / hydraulické spouštění
- krycí deska
- WC keramika

3.1.2 Příprava plynového tlakového pístu k likvidaci



VAROVÁNÍ! **Vysoký tlak**

Plyn v plynovém pístu je pod vysokým tlakem. Při vrtání hrozí nebezpečí zranění způsobené odletujícími kovovými třískami a olejem.

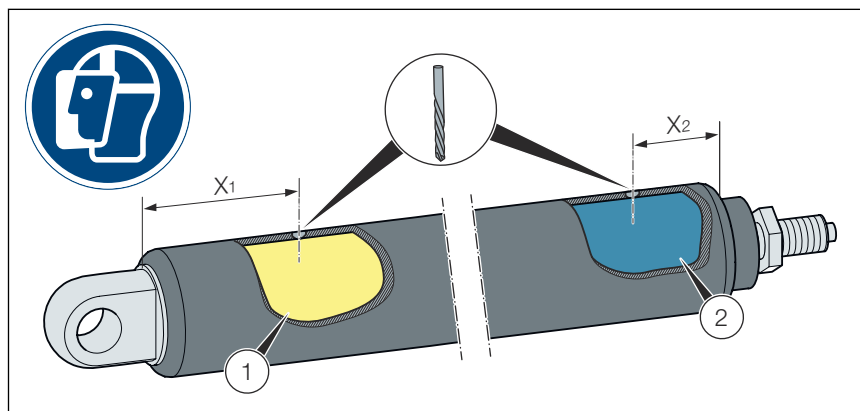
- Používejte ochranné brýle, obličejový štít a ochranný oděv.
- Ujistěte se, zda se před plynovým tlakovým pístem a za ním nenachází v nebezpečné oblasti žádné osoby.
- Konce neoddělujte.
- Vyvrtaný otvor zakryjte.
- V žádném případě nepoužívejte soustruh.

V případě dotazů se obraťte na servisní centrum Viega.

Vypuštění plynu a oleje

Plynový tlakový píst je nutné zlikvidovat bez tlaku a oleje, k tomuto účelu je nutné zásobník na dvou místech navrtat.

- Vysuňte plynový tlakový píst.



- 1 Olej
- 2 Plyn

Body vrtání X1 a X2 se liší podle průměru pístnice a válce.

Průměr (mm) pístnice/válce	X1 (mm)	X2 (mm)
8/19; 8/22; 10/22	30	20
8/28; 10/28; 14/28	35	40
10/40; 14/40	55	40

VAROVÁNÍ! Plyn v plynovém tlakovém pístu je pod vysokým tlakem. Při vrtání hrozí nebezpečí zranění způsobené odletujícími kovovými třískami a olejem.

- Vrtákem o průměru 2–3 mm pomalu vrtejte v bodě X2, dokud plyn neunikne.
- Vrtákem o průměru 2–3 mm pomalu vrtejte v bodě X1, dokud se neuvolní tlak a nezpřístupní olej.
- Olej vylijte do vhodné nádoby.
 - ☐ Nyní lze pístnicí lehce pohybovat rukou. V opačném případě postup opakujte.
- V případě potřeby prořízněte kovový válec.
- Jednotlivé součásti zlikvidujte.

3.2 Likvidace

Výrobek a obaly roztřídte podle příslušných skupin materiálů (např. papír, kovy, plasty nebo neželezné kovy) a zlikvidujte podle platných národních zákonů.



Viega s.r.o.
info@viega.cz
viega.cz

CZ • 2022-08 • VPN190108

