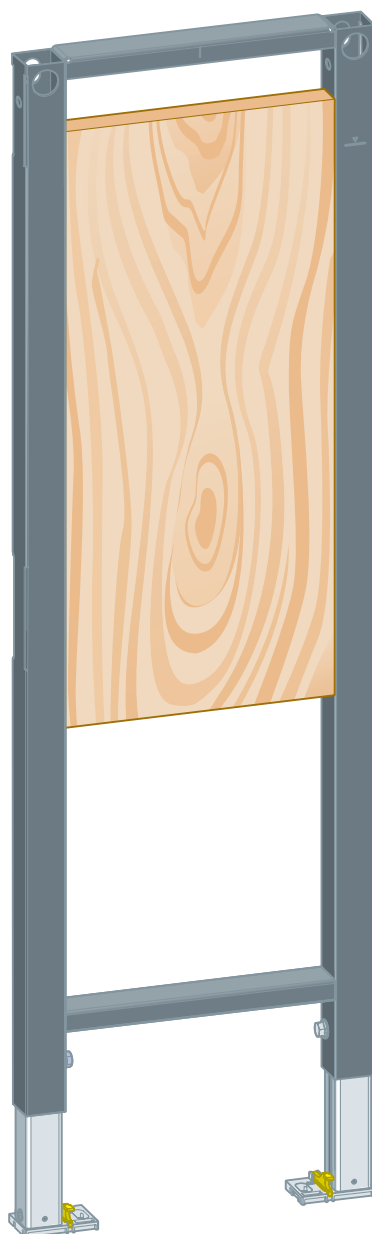


Gebrauchsanleitung

Prevista Dry-Befestigungs- Element für Stützgriffe 1120 mm



für Stützgriffe, barrierefreie Vorwand-Installation

Modell
8570.31

Baujahr (ab)
10/2018

viega

Inhaltsverzeichnis

1	Über diese Gebrauchsanleitung	3
	1.1 Zielgruppen	3
	1.2 Kennzeichnung von Hinweisen	4
2	Produktinformation	5
	2.1 Bestimmungsgemäße Verwendung	5
	2.1.1 Einsatzbereiche	5
	2.2 Produktbeschreibung	5
	2.2.1 Übersicht	5
3	Handhabung	6
	3.1 Montageinformationen	6
	3.1.1 Einbaumaße	6
	3.2 Montage	7
	3.2.1 Montage an gemauerter Wand	7
	3.2.2 Montage in Prevista Dry Plus	10
	3.2.3 Montage in Metallständerwerk	12
	3.3 Entsorgung	13

1 Über diese Gebrauchsanleitung

Für dieses Dokument bestehen Schutzrechte, weitere Informationen erhalten Sie unter viega.de/rechtshinweise.

1.1 Zielgruppen

Die Informationen in dieser Anleitung richten sich an folgende Personengruppen:

- Heizungs- und Sanitärfachkräfte bzw. unterwiesenes Fachpersonal
- Trockenbauer

Für Personen, die nicht über die o. a. Ausbildung bzw. Qualifikation verfügen, sind Montage, Installation und gegebenenfalls Wartung dieses Produkts unzulässig. Diese Einschränkung gilt nicht für mögliche Hinweise zur Bedienung.

Der Einbau von Viega Produkten muss unter Einhaltung der allgemein anerkannten Regeln der Technik und der Viega Gebrauchsanleitungen erfolgen.

1.2 Kennzeichnung von Hinweisen

Warn- und Hinweistexte sind vom übrigen Text abgesetzt und durch entsprechende Piktogramme besonders gekennzeichnet.

**GEFAHR!**

Warnt vor möglichen lebensgefährlichen Verletzungen.

**WARNUNG!**

Warnt vor möglichen schweren Verletzungen.

**VORSICHT!**

Warnt vor möglichen Verletzungen.

**HINWEIS!**

Warnt vor möglichen Sachschäden.



Zusätzliche Hinweise und Tipps.

2 Produktinformation

2.1 Bestimmungsgemäße Verwendung

2.1.1 Einsatzbereiche

Das Prevista Dry-Befestigungs-Element dient der Befestigung von Ausstattungsgegenständen in der barrierefreien Vorwand-Installation. Die Bauhöhe des Befestigungs-Elements beträgt 1120 mm.

Das Prevista Dry-Befestigungs-Element dient der Befestigung von Stütz- und Haltegriffen an Prevista Dry-WC-Elementen.

2.2 Produktbeschreibung

2.2.1 Übersicht

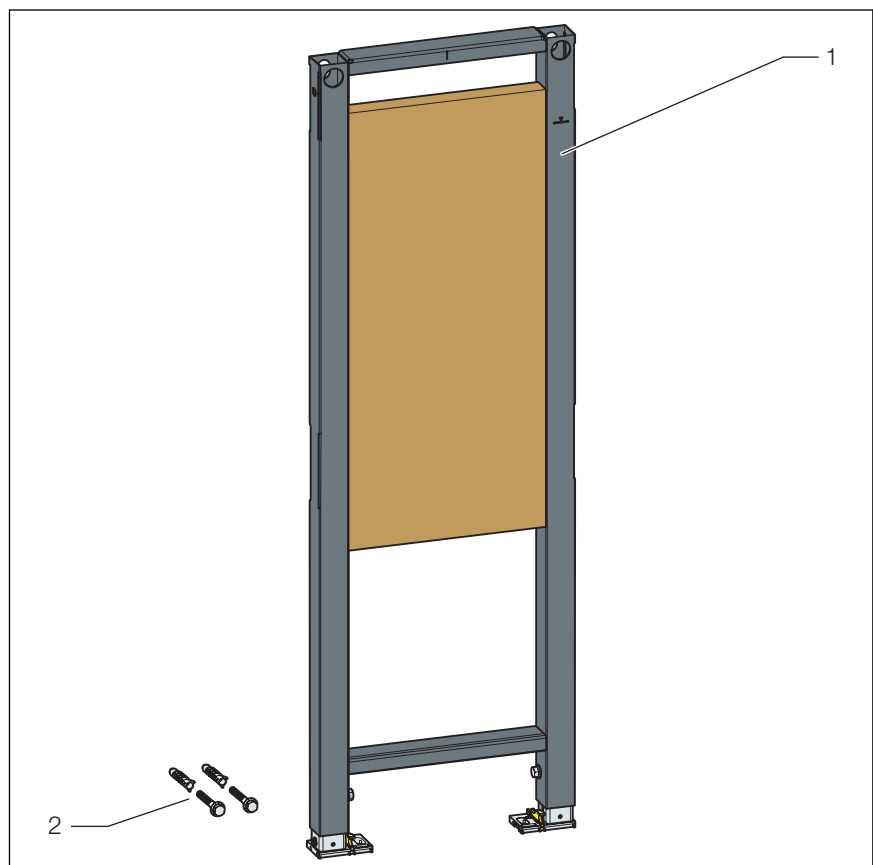


Abb. 1: Bauteilübersicht

- 1 Prevista Dry-Befestigungs-Element
- 2 Schrauben und Dübel zur Befestigung

3 Handhabung

3.1 Montageinformationen

3.1.1 Einbaumaße

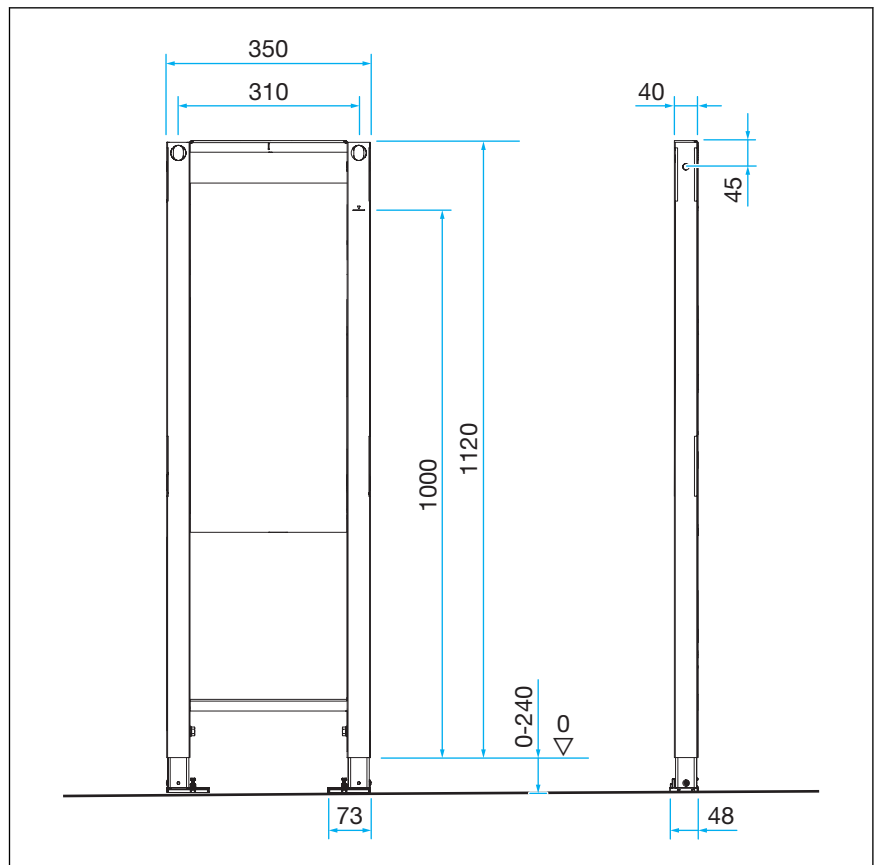
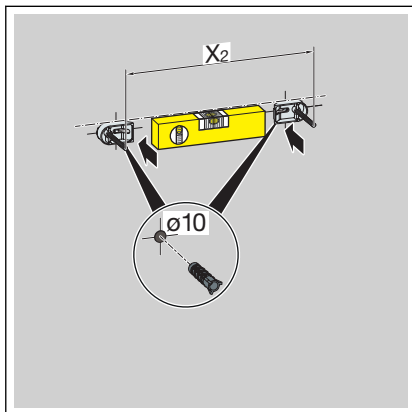


Abb. 2: Abmessungen Modell 8570.31

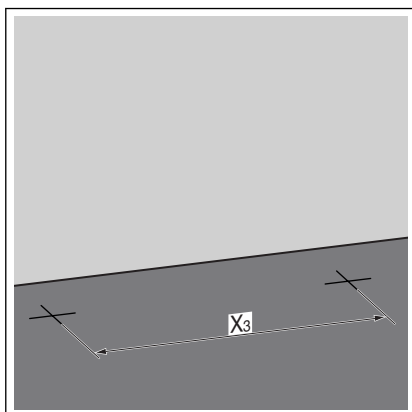
3.2 Montage

3.2.1 Montage an gemauerter Wand

Montage ohne WC-Element

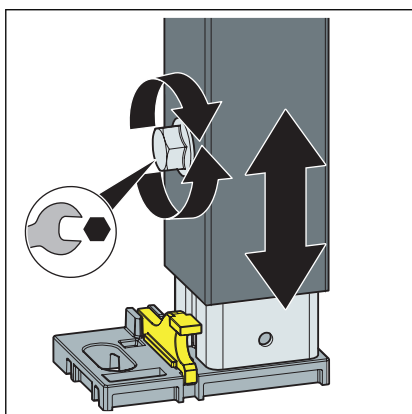


- Die Befestigungspunkte bestimmen und markieren.
 - X2: 310 mm
- Die Löcher bohren.
- Die Dübel einsetzen.

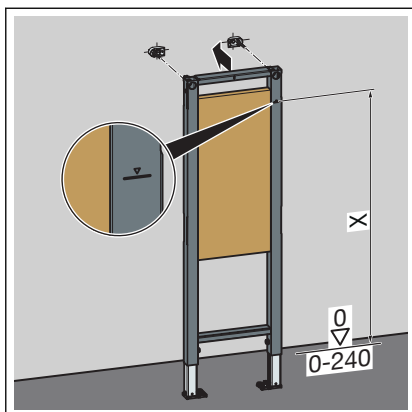


- Die Befestigungspunkte am Boden bestimmen und markieren.
 - X3: 225 mm
- Die Löcher bohren.
- Die Dübel einsetzen.

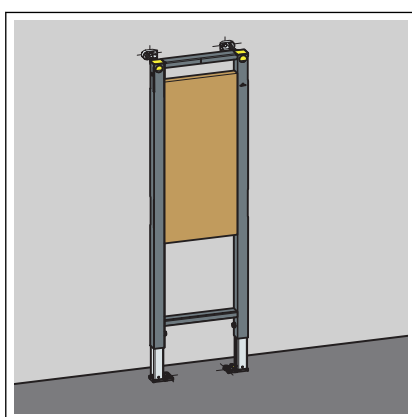
INFO! Das Prevista Dry-Befestigungsset gemäß Gebrauchsanleitung des Befestigungssets montieren.



- Die Füße des Elements mit einem Maulschlüssel lösen.



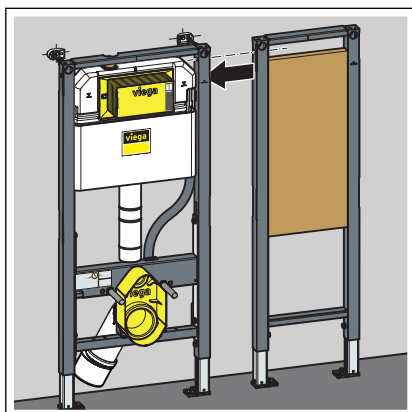
- Die Bauhöhe des Elements nach bauseitiger Kennzeichnung der Oberkante Fertigfußboden einstellen.
 - X: 1000 mm
- Die FüÙe des Elements mit einem Maulschlüssel festschrauben.



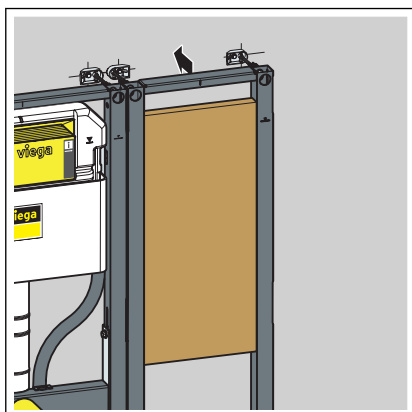
- Das Element ist an der Wand befestigt.

Montage am WC-Element

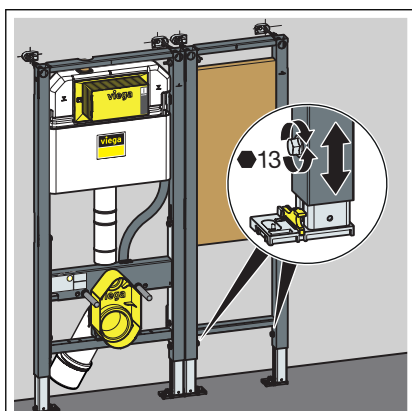
Die nachfolgenden Schritte beschreiben die Montage von der rechten Seite des WC-Elements. Bei Bedarf an der linken Seite die gleichen Schritte wiederholen.



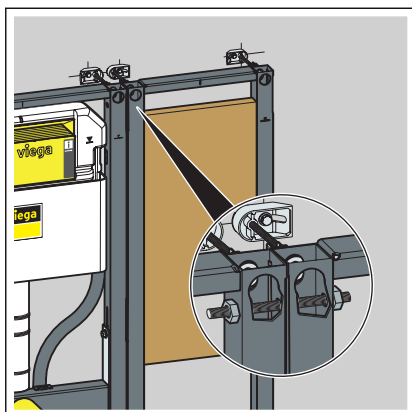
- Das Befestigungs-Element bis zum Anschlag gegen das WC-Element drücken.



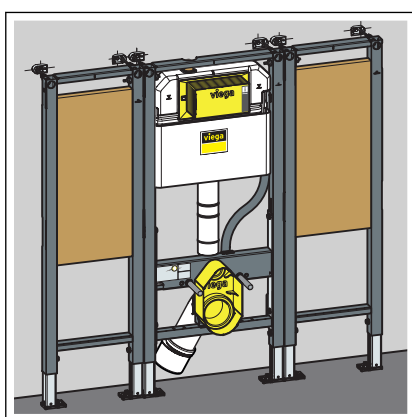
- Die Wandbefestigung montieren.



- Die Höhe des Elements über die Füße einstellen.
 - X: 1000 mm



- Das WC-Element und das Befestigungs-Element mithilfe der Befestigungsschraube verbinden.
- Die Befestigungsschraube einschrauben und festziehen.



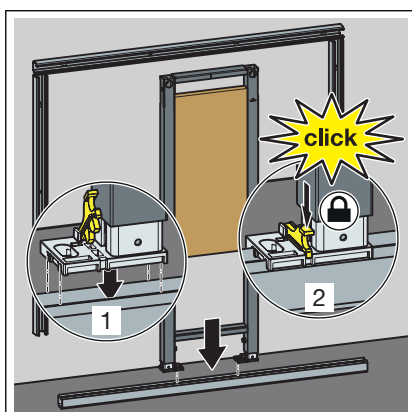
- Die Montageschritte auf der linken Seite wiederholen.

3.2.2 Montage in Prevista Dry Plus

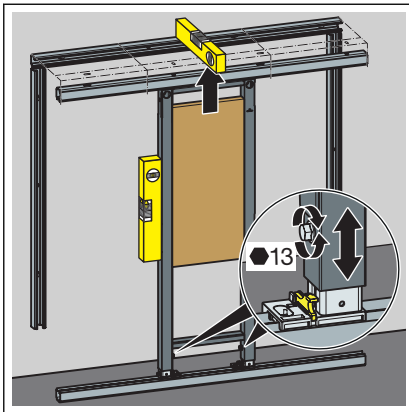


Die Prevista Dry Plus-Vorwandkonstruktion gemäß der Gebrauchsanleitung des Prevista Dry Plus-Systems montieren.

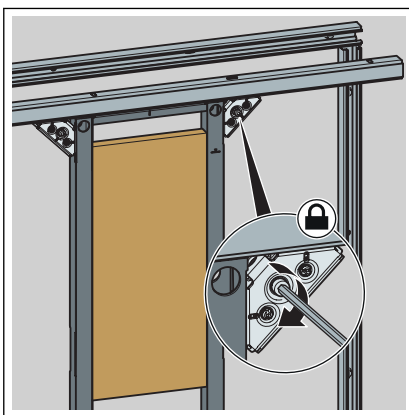
Montage ohne WC-Element



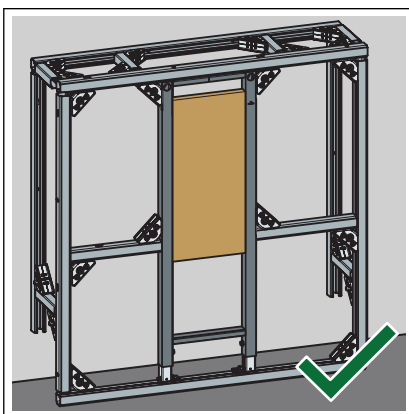
- Das Element auf der Bodenschiene positionieren.
- Die Füße mit den Clips auf der Bodenschiene befestigen.



■ Die Höhe des Elements über die FüÙe einstellen.

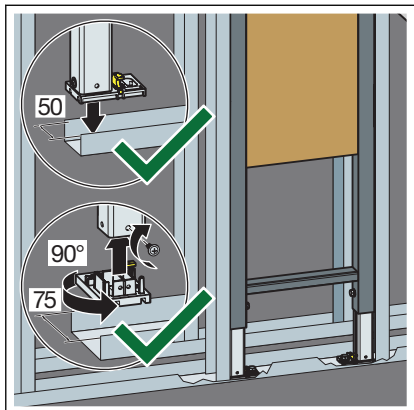


■ Das Element mit Prevista Dry Plus-Schieneverbindern befestigen.

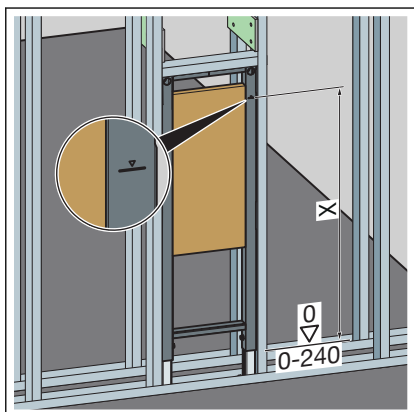


□ Das Element ist in der Prevista Dry Plus-Vorwandkonstruktion befestigt.

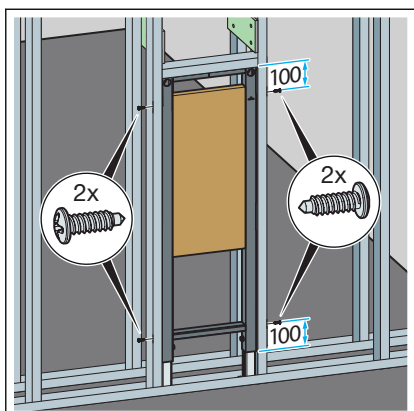
3.2.3 Montage in Metallständerwerk



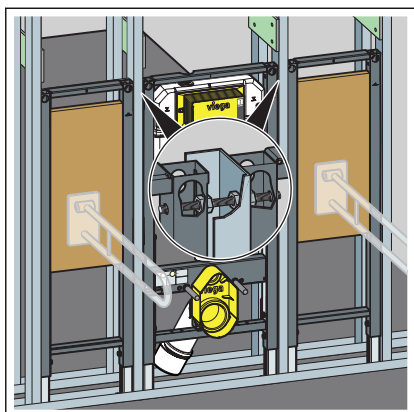
- Das Element auf der Bodenschiene positionieren.
- Falls erforderlich, die Fußtiefe von 50 mm (vormontiert) auf 75 mm umstellen.
- Die FüÙe herausziehen und um 90° drehen.
- Die FüÙe befestigen.



- Die Bauhöhe des Elements nach bauseitiger Kennzeichnung der Oberkante Fertigfußboden einstellen.
 - X: 1000 mm



- Das Element mit den beiliegenden Schrauben im Ständerwerk befestigen.



- Gegebenenfalls weitere Elemente durch das Ständerwerk mit dem Element verbinden.

3.3 Entsorgung

Produkt und Verpackung in die jeweiligen Materialgruppen (z. B. Papier, Metalle, Kunststoffe oder Nichteisenmetalle) trennen und gemäß der national gültigen Gesetzgebung entsorgen.



Viega GmbH & Co. KG
service-technik@viega.de
viega.de

DE • 2022-06 • VPN210832

