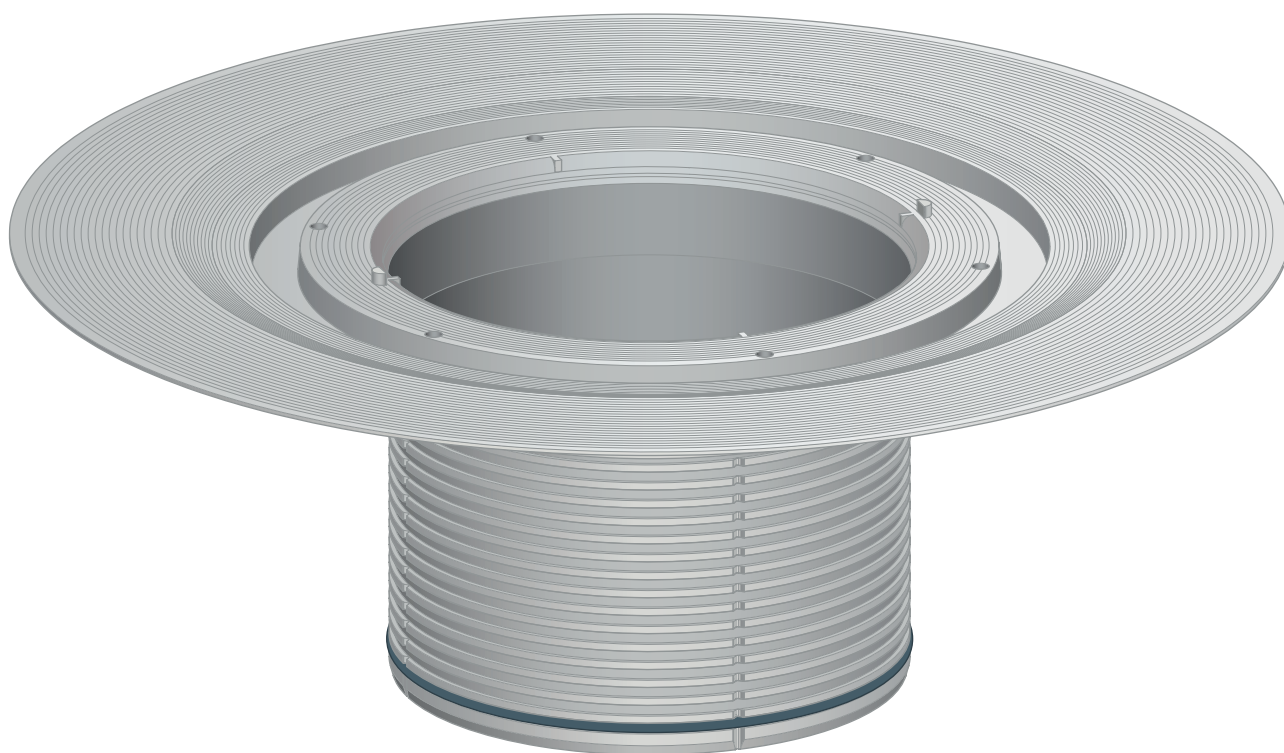


**Návod na použitie**

# Nadstavbový prvok Advantix



**Model**  
4996.1

**Rok výroby (od)**  
01/1999

**viega**

# Obsah

<b>1</b>	<b>O tomto návode na použitie</b>	<b>3</b>
1.1	Cieľové skupiny	3
1.2	Označenie upozornení	3
1.3	Upozornenie ohľadom tejto jazykovej verzie	4
<b>2</b>	<b>Informácie o výrobku</b>	<b>5</b>
2.1	Normy a nariadenia	5
2.2	Použitie na stanovený účel	5
2.2.1	Oblasti použitia	5
2.2.2	Médiá	5
2.3	Popis výrobku	6
2.3.1	Prehľad	6
2.4	Informácie o použití	7
2.4.1	Utesnenie	7
2.5	Potrebné príslušenstvo	8
<b>3</b>	<b>Manipulácia</b>	<b>9</b>
3.1	Informácie o montáži	9
3.1.1	Dôležité upozornenia	9
3.1.2	Montážne rozmery	10
3.1.3	Náradie a materiál	10
3.2	Montáž	10
3.2.1	Montáž nadstavbového prvku	10
3.2.2	Utesnenie odtoku	12
3.2.3	Montáž nástavca	14
3.3	Likvidácia	15

# 1 O tomto návode na použitie

Pre tento dokument existujú práva na ochranu, ďalšie informácie získate na [viega.com/legal](http://viega.com/legal).

## 1.1 Cieľové skupiny

Informácie v tomto návode sú určené pre nasledovné skupiny osôb:

- odborníci v oblasti vykurovania a sanity, resp. vyškolený odborný personál
- obkladači

Osoby, ktoré nedisponujú hore uvedeným vzdelaním, resp. kvalifikáciou, nesmú vykonávať montáž, inštaláciu a prípadne údržbu tohto výrobku. Toto obmedzenie neplatí pre možné upozornenia týkajúce sa obsluhy.

Montáž výrobkov Viega je nutné realizovať pri dodržaní všeobecne platných technických pravidiel a návodov na použitie Viega.

## 1.2 Označenie upozornení

Výstražné a upozorňujúce texty sú odsadené od zvyšného textu a zvlášť označené príslušnými piktogramami.



### **NEBEZPEČENSTVO!**

Varuje pred možnými životu nebezpečnými poraneniami.



### **VÝSTRAHA!**

Varuje pred možnými ťažkými poraneniami.



### **POZOR!**

Varuje pred možnými poraneniami.



### **UPOZORNENIE!**

Varuje pred možnými materiálnymi škodami.



Dodatočné informácie a tipy.

### 1.3 Upozornenie ohľadom tejto jazykovej verzie

Tento návod na použitie obsahuje dôležité informácie o výbere výrobku, resp. systému, o montáži a uvedení do prevádzky, ako aj správnom použití a údržbových opatreniach, pokiaľ sú potrebné. Tieto informácie o výrobkoch, ich vlastnostiach a technickém použití sa zakladajú na aktuálne platných normách v Európe (napr. EN) a/alebo v Nemecku (napr. DIN/DVGW).

Niektoré pasáže v texte môžu odkazovať na technické predpisy platné v Európe/Nemecku. Tieto predpisy platia pre všetky ostatné krajiny ako odporúčania, pokiaľ tam nie sú k dispozícii príslušné národné požiadavky. Príslušné národné zákony, štandardy, predpisy, normy, ako aj iné technické predpisy majú prednosť pred nemeckými/európskymi smernicami uvedenými v tomto návode: informácie predstavované na tomto mieste nie sú záväzné pre iné krajiny a oblasti a mali by sa chápať, ako už bolo napísané, ako pomôcka.

## 2 Informácie o výrobku

### 2.1 Normy a nariadenia

Nasledujúce normy a nariadenia platia pre Nemecko, resp. pre Európu. Národné predpisy nájdete na príslušnej internetovej stránke krajiny v časti [viega.sk/normy](http://viega.sk/normy).

#### Nariadenia z odseku: médiá

Oblasť platnosti / upozornenie	Nariadenie platné pre Nemecko
Bežná odpadová voda z domácnosti	DIN 1986-3

### 2.2 Použitie na stanovený účel

#### 2.2.1 Oblasti použitia

Nadstavbový prvok je určený na zvýšenie a na konvenčné utesnenie odtoku Advantix nad cementovými vrstvami.

#### 2.2.2 Médiá

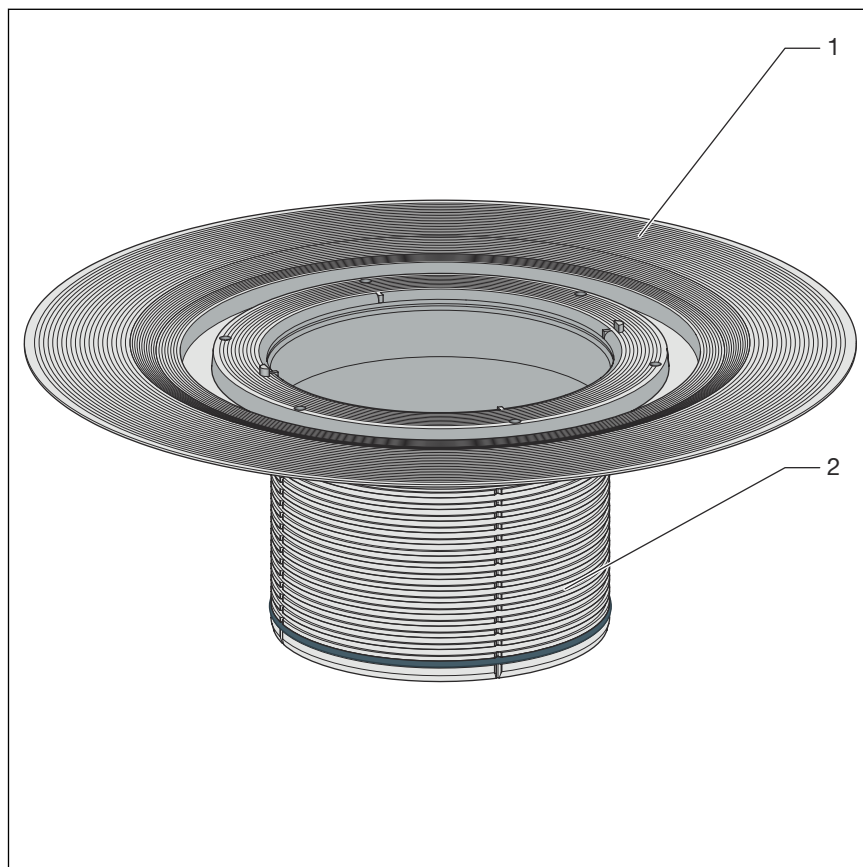
Odtok a nadstavbový prvok sú určené v rámci trvalej prevádzky na odvádzanie bežnej odpadovej vody z domácnosti, pozri ↗ „Nariadenia z odseku: médiá“ na strane 5.

- Teplota odpadovej vody smie byť krátkodobo až 95 °C. Počas trvalej prevádzky musí byť teplota výrazne nižšia.
- Hodnota pH musí byť vyššia ako 4 a nižšia ako 10.

Privádzanie odpadovej vody, ktorá môže poškodiť materiály produktu, nie je prípustné.

## 2.3 Popis výrobku

### 2.3.1 Prehľad



**Obr. 1: Konštrukčné diely nastavbového prvku, model 4996.1**

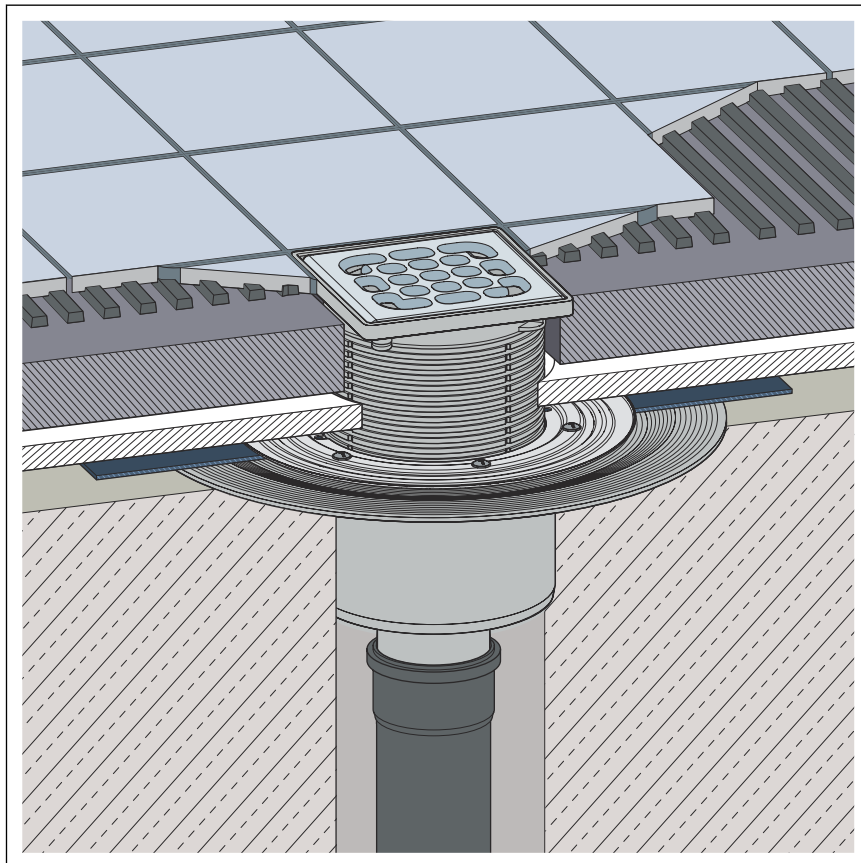
- 1 nastavbový prvok s prírubou na konvenčné utesnenie
- 2 nastavbový prvok s možnosťou skrátania

## 2.4 Informácie o použití

### 2.4.1 Utesnenie

#### Konvenčné utesnenie

Príruba nadstavbového prvku je určená pre konvenčné utesnenie. Na konvenčné utesnenie budete potrebovať vhodnú tesniacu manžetu a svorný krúžok, pomocou ktorého sa manžeta upevní ↗ *Kapitola 2.5 „Potrebné príslušenstvo“ na strane 8.*



Obr. 2: Schéma konvenčného utesnenia



#### **UPOZORNENIE!** **Nevhodné pri sprchách v kúpeľni v rovine s podlahou**

Konvenčné utesnenie sa neodporúča pri sprchách v kúpeľni v rovine s podlahou, pretože sa vlhkosť môže dostať do poteru a izolačnej vrstvy.

Pri sprchách v kúpeľni v rovine s podlahou by sa mala použiť hydroizolačná stierka.

#### Princíp

Konvenčné utesnenie sa realizuje pomocou tesniacich manžiet z bitúmenu alebo EPDM. Tesniace manžety sa pokladajú priamo na surový betón alebo na tepelnú izoláciu. Tento postup sa osvedčil predovšetkým na utesnenie balkónov, terás, podlahových dosiek a podláh pivníc. Okrem toho sa tesniace manžety často pokladajú aj ako dodatočná, druhá tesniaca vrstva pod spojeným utesnením.

Pre montáž odtoku s konvenčným utesnením sa vyžadujú nasledujúce komponenty:

Pre montáž nastavbového prvku s konvenčným utesnením sa vyžadujú nasledujúce komponenty:

- odtok
- svorný krúžok s tesniacou manžetou pre utesňovacie pásy z EPDM a bitúmenu

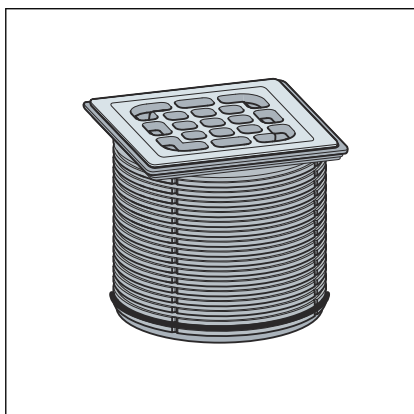
#### Informácie o spracovaní

Tesniaca manžeta má na obidvoch stranách rozdielnu povrchovú úpravu: EPDM / bitúmen

Tesniaca manžeta sa musí umiestniť na nastavbový prvok a upevniť pomocou príruby. Od druhu použitej tesniacej manžety závisí, aká vrstva materiálu tesniacej manžety sa položí hore. Informácie k tomu nájdete v návode na montáž izolačnej príruby.

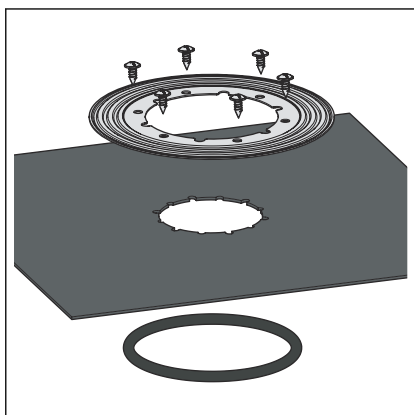
## 2.5 Potrebné príslušenstvo

### Nástavec



Nástavce Advantix sa dodávajú v mnohých veľkostiach a variantoch. Môžete si tiež zakúpiť len nástavec s rámom Advantix a vhodný dizajnový rošt (pozri katalóg) objednať osobitne.

### Príslušenstvo pre konvenčné utesnenie



Ak sa má realizovať konvenčné utesnenie, tak je potrebné použiť vhodnú tesniacu manžetu a svorný krúžok.

Príslušnú súpravu nájdete v katalógu (model 4998.3).

## 3 Manipulácia

### 3.1 Informácie o montáži

#### 3.1.1 Dôležité upozornenia

Pred montážou:

- Prekontrolujte, či sa montážna výška odtoku a nadstavbového prvku hodí k výške naplánovanej konštrukcie podlahy.
- Zabezpečte, aby bol priestor pod odtokom celoplošne vyplnený maltou.
- V prípade potreby pripravte potrebné príslušenstvo ↪ *Kapitola 2.5 „Potrebné príslušenstvo“ na strane 8.*

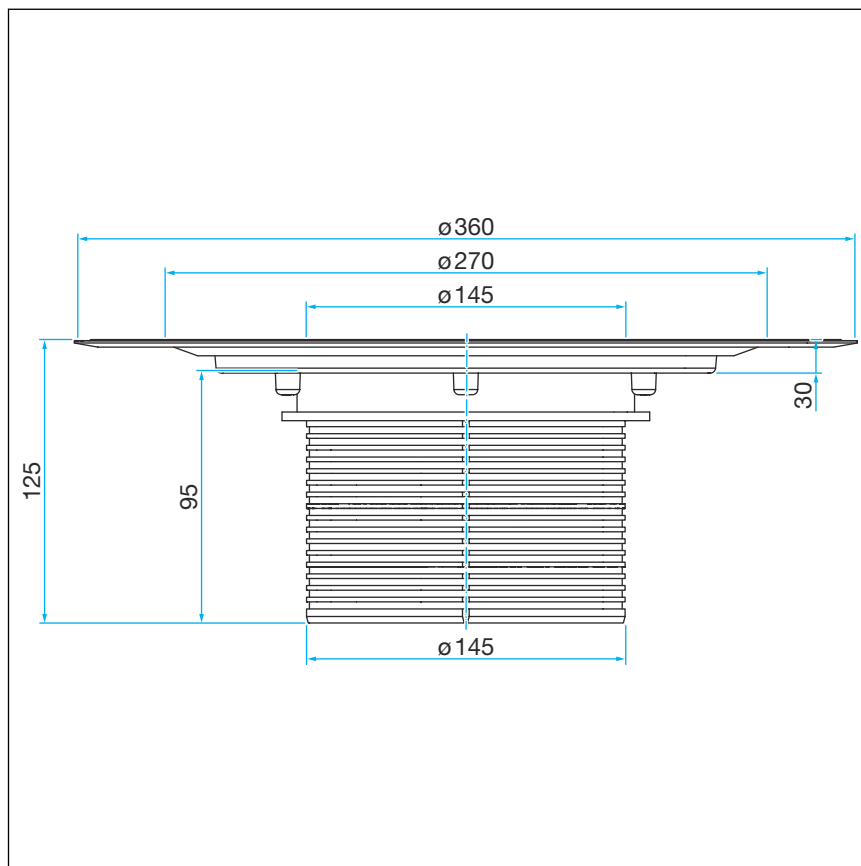
Počas montáže:

- Dodržte montážne rozmery.
- Rozhodnite, či je potrebné tesnenie spätného toku v oblasti zasunutia nástavca.

Po montáži:

- Priestor pod prírubou sa musí celoplošne vyplniť maltou.

### 3.1.2 Montážne rozmery



Obr. 3: Rozmerový výkres modelu 4996.1

### 3.1.3 Náradie a materiál

#### Potrebný materiál

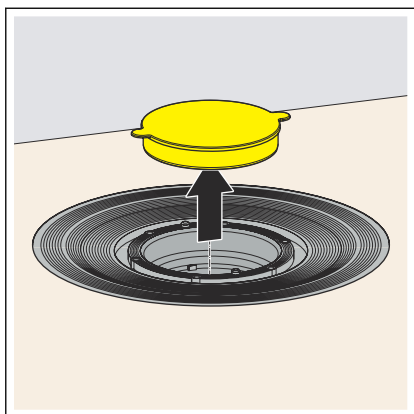
- prípadne tesniaca manžeta, svorný krúžok, vhodné skrutky
- nástavec s roštom

## 3.2 Montáž

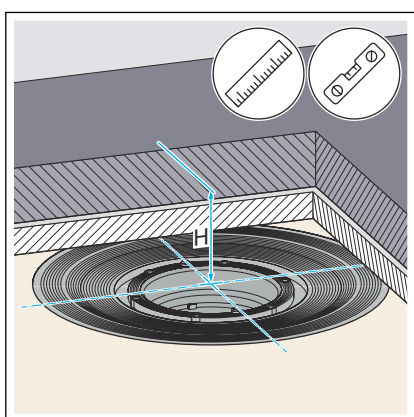
### 3.2.1 Montáž nadstavbového prvku

#### Predpoklady

- Odtok je namontovaný a podmurovaný v súlade s návodom na použitie.



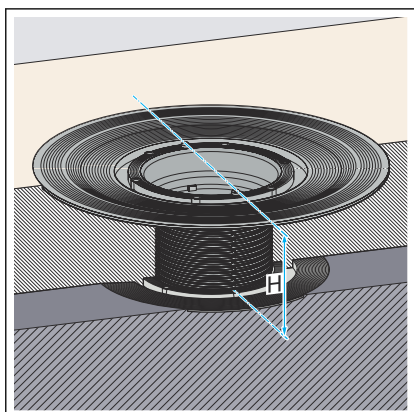
- Odstráňte žltú ochrannú zátku z odtoku.



- Zistite výšku konštrukcie podlahy od hrany vo vnútri odtoku po hornú hranu podlahy.



- Preňte nameranú výšku na nastavbový prvok, pričom začnite od hornej hrany príruby.
- Nastavbový prvok spíľte na vyznačenú výšku.
- Vložte tesnenie spätného toku.



- Pomocou vodováhy vyrovnejte nastavbový prvok do vodorovnej roviny a zapracujte ho do poteru príp. podlahoviny.



**UPOZORNENIE!**  
**Poškodenia produktu spôsobené neodbornou montážou**

Ak sa pri vypodložení nadstavbového prvku vytvoria pod odtokom duté miesta, môžu pri zaťažení vzniknúť netesnosti.

Remeselníkov vykonávajúcich ďalšie práce informujte o tom, že sa miesto pod prírubou nadstavbového prvku musí úplne vyplniť a nesmú pritom vzniknúť duté miesta.

### 3.2.2 Utesnenie odtoku



**UPOZORNENIE!**  
**Poškodenia produktu spôsobené neodbornou montážou**

Ak sa pri vypodložení príruby vytvoria duté miesta, môžu pri zaťažení vzniknúť netesnosti.

Skontrolujte vyhotovenie následných remeselných prác.



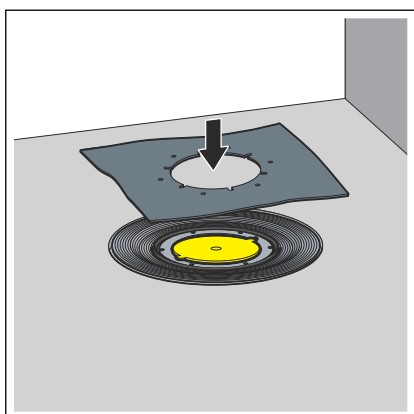
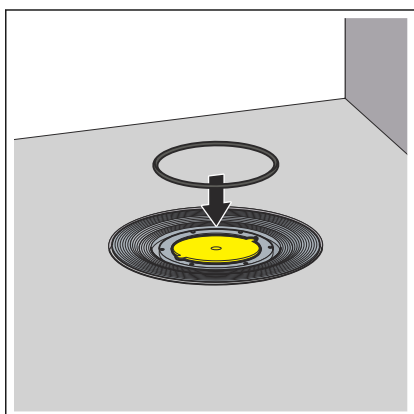
Poter a dlaždice je nutné uložiť so spádom 1 – 2 % smerom k odtoku.

## Konvenčné utesnenie

Predpoklady:

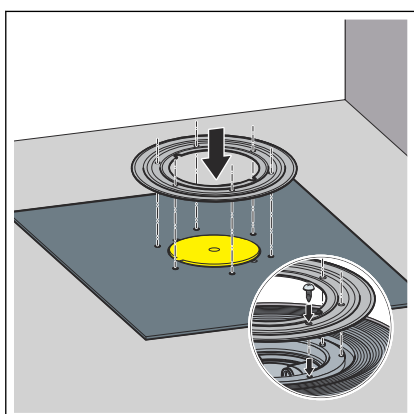
- Je k dispozícii vhodná tesniaca manžeta a svorný krúžok.
- Na príрубе nie sú hrubé nečistoty.
- Príruba je po celej ploche vypodložená materiálom a je nepoškodená.
- V prípade potreby očistite prírubu od hrubých nečistôt (napr. poteru).
- Vložte tesniaci krúžok.

Tesniaci krúžok musí byť uložený v záreze medzi prírubou a skrutkovacími otvormi.

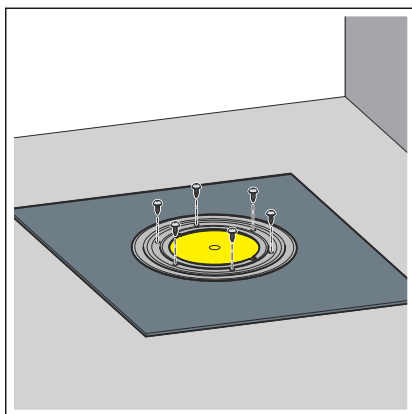


**INFO!** Tesniaca manžeta Viega má na obidvoch stranách odlišnú povrchovú úpravu. Jedna strana je povrchovo upravená bitúmenom a druhá EPDM. V prípade ďalšieho utesnenia pomocou bitúmenových pásov je nutné použiť tesniacu manžetu s bitúmenovou stranou smerom nahor. V prípade použitia EPDM tesniacich pásov musí strana EPDM smerovať nahor.

- Vyrovnajte tesniacu manžetu na nadstavbovom prvku.  
Cez priehlbiny musí byť vidno skrutkovacie otvory.



- Izolačnú prírubu vyrovnajte na tesniacej manžete tak, aby boli viditeľné skrutkovacie otvory.



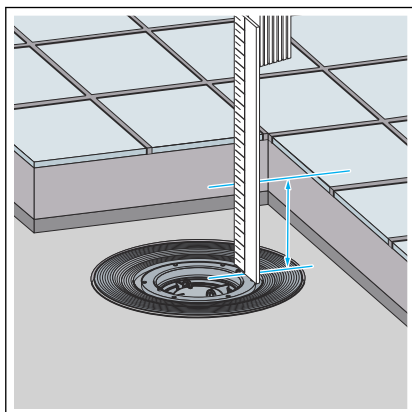
- Izolačnú prírubu zoskrutkujte pevne s nadstavbovým prvkom.

Upevňovacie skrutky svorného krúžku sa smú zaskrutkovať iba do skrutkovacích otvorov v nadstavovom prvku.

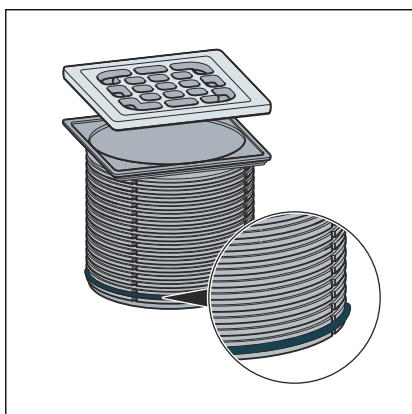
- Odtok je utesnený a je možné uložiť zvyšné utesnenie.

### 3.2.3 Montáž nástavca

Na dokončenie montáže odtoku namontujte v prípade potreby ešte nástavec s roštom. Postupujte pritom nasledovne:



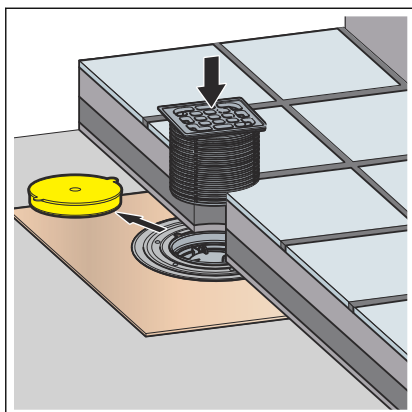
- Zistite výšku konštrukcie podlahy od hrany vo vnútri nadstavbového prvku po hornú hranu obkladu.
- Preneste nameranú výšku na nástavec, pričom začnite od hornej hrany rámu.
- Spíľte nástavec na vyznačenú výšku.



- V prípade potreby vložte do najnižšej ryhy nástavca tesnenie spätného toku.

**INFO!** Tesnenie spätného toku je nutné vložiť v prípade, keď z vonkajšej strany nástavca nemá do odtoku vtekať vlhkosť, avšak zospodu by sa mohla tlačiť do odtoku voda. Tesnenie spätného toku sa zväčša montuje na to, aby mohla odtekať voda vyskytujúca sa v oblasti rámu (napr. cez netesný silikónový spoj). Tesnenie spätného toku sa montuje v nasledovných prípadoch:

- V prípade, že hrozí spätné vzdutie vody, ktoré môže preniknúť do poteru.



- Odstráňte žltú ochrannú zátku.
- Vložte nástavec do odtoku a vyrovnajte ho podľa obkladu.
- Zpracujte nástavec do poteru príp. dlažby.

### 3.3 Likvidácia

Výrobok a obal rozdeľte do príslušných skupín materiálov (napr. papier, kovy, plasty alebo neželezné kovy) zlikvidujte podľa platnej legislatívy.



**Viega s.r.o.**  
info@viega.sk  
viega.sk

SK • 2024-08 • VPN230228

