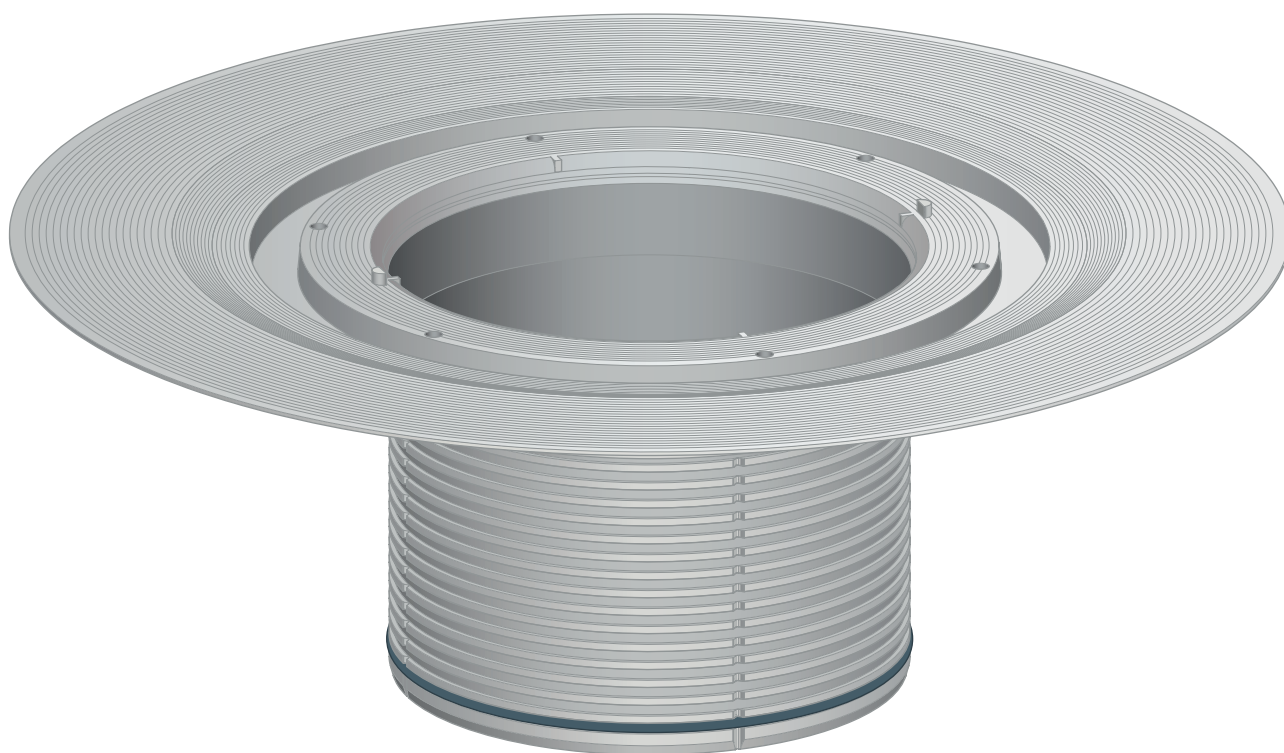


Návod k použití

Nástavbový prvek Advantix



Model
4996.1

Rok výroby (od)
01/1999

viega

Obsah

1	O tomto návodu k použití	3
1.1	Cílové skupiny	3
1.2	Označení pokynů	3
1.3	Poznámka k této jazykové verzi	4
2	Informace o výrobku	5
2.1	Normy a pravidla	5
2.2	Použití v souladu se stanovením výrobce	5
2.2.1	Oblasti použití	5
2.2.2	Média	5
2.3	Popis výrobku	6
2.3.1	Přehled	6
2.4	Informace o použití	7
2.4.1	Utěsnění	7
2.5	Potřebné příslušenství	8
3	Manipulace	9
3.1	Informace k montáži	9
3.1.1	Důležitá upozornění	9
3.1.2	Montážní rozměry	10
3.1.3	Nářadí a materiál	10
3.2	Montáž	10
3.2.1	Montáž nástavbového prvku	10
3.2.2	Utěsnění odtoku	12
3.2.3	Montáž nástavce	13
3.3	Likvidace	14

1 O tomto návodu k použití

Pro tento dokument platí ochranná práva, další informace naleznete na viega.com/legal.

1.1 Cílové skupiny

Informace v tomto návodu jsou určeny následujícím skupinám osob:

- odborníkům na sanitární zařízení a topné systémy resp. vyškolenému odbornému personálu
- obkladačům

Nepřípustná je montáž, instalace a případná údržba tohoto výrobku osobami, které nemají výše uvedené vzdělání resp. kvalifikaci. Toto omezení neplatí pro možné pokyny k obsluze.

Montáž výrobků Viega se musí provádět za předpokladu dodržování všeobecně uznávaných technických pravidel a návodů k použití Viega.

1.2 Označení pokynů

Výstražné a informační texty jsou odsazeny od ostatního textu a jsou speciálně označeny příslušnými piktogramy.



NEBEZPEČÍ!

Varuje před možnými, život ohrožujícími zraněními.



VAROVÁNÍ!

Varuje před možnými vážnými zraněními.



UPOZORNĚNÍ!

Varuje před možnými zraněními.



OZNÁMENÍ!

Varuje před možnými věcnými škodami.



Dodatečné informace a tipy.

1.3 Poznámka k této jazykové verzi

Tento návod k použití obsahuje důležité informace k výrobku resp. výběru systému, jeho montáži a uvedení do provozu, stejně jako k jeho řádnému užívání a případným opatřením pro údržbu. Tyto informace k výrobkům, jejich vlastnostem a aplikačním technikám jsou založeny na aktuálně platných normách v Evropě (např. EN) anebo v Německu (např. DIN/DVGW).

Některé pasáže v textu mohou odkazovat na technické předpisy v Evropě/Německu. Tyto předpisy platí jako doporučení pro jiné země, ve kterých nejsou k dispozici příslušné národní požadavky. Příslušné národní zákony, standardy, předpisy, normy a jiné technické předpisy mají přednost před německými/evropskými směrnici v tomto návodu: Zde uvedené informace jsou pro jiné země a oblasti nezávazné a jak již bylo řečeno, je třeba je považovat za pomůcku.

2 Informace o výrobku

2.1 Normy a pravidla

Následující normy a pravidla platí v Německu resp. v Evropě. Národní legislativu najdete na webových stránkách příslušné země na viega.cz/normy.

Pravidla z oddílu: média

Rozsah platnosti / upozornění	Pravidla platná v Německu
Běžná odpadní voda z domácnosti	DIN 1986-3

2.2 Použití v souladu se stanovením výrobce

2.2.1 Oblasti použití

Nástavbový prvek je určen pro zvýšení konvenčního utěsnění odtoku Advantix nad cementové vrstvy.

2.2.2 Média

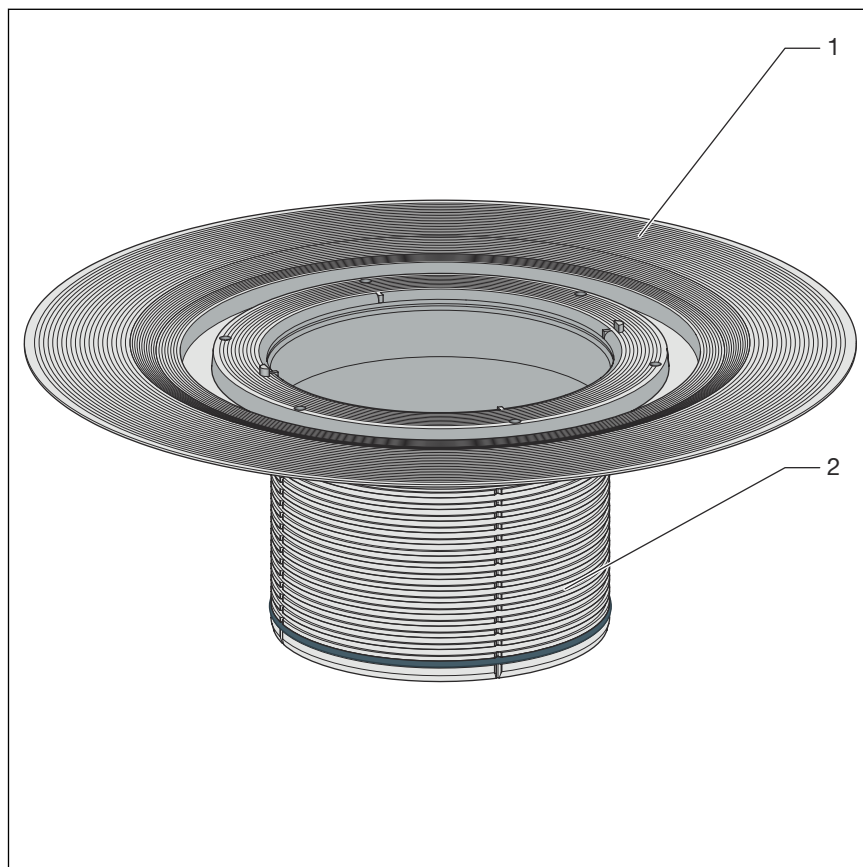
Odtok a nástavbový prvek jsou v dlouhodobém provozu určeny pro odvádění běžné odpadní vody z domácnosti, viz ↗ „Pravidla z oddílu: média“ na straně 5.

- Teplota odpadní vody smí krátkodobě činit až 95 °C. Při dlouhodobém provozu musí být teplota podstatně nižší.
- Hodnota pH musí být vyšší než 4 a nižší než 10.

Není přípustné odvádění odpadní vody, která by mohla poškodit materiály výrobku.

2.3 Popis výrobku

2.3.1 Přehled



Obr. 1: Komponenty nastavbového prvku model 4996.1

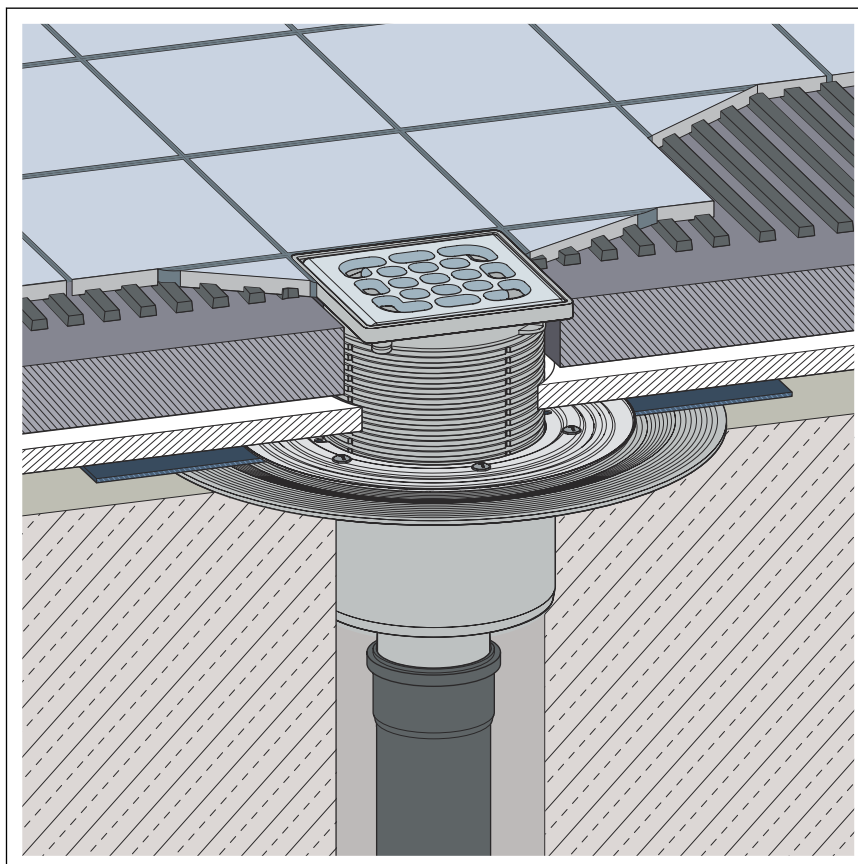
- 1 nastavbový prvek s přírubou pro běžné utěsnění
- 2 nastavbový prvek s možností zkrácení

2.4 Informace o použití

2.4.1 Utěsnění

Standardní utěsnění

Příruba nástavbového prvku je určena pro standardní utěsnění. Pro standardní utěsnění potřebujete vhodnou utěšňovací manžetu a svěrný kroužek, kterým se manžeta připevní ↪ *Kapitola 2.5 „Potřebné příslušenství“ na straně 8.*



Obr. 2: Schéma standardního utěsnění



OZNÁMENÍ!

Nevhodné pro sprchy v jedné úrovni s podlahou

Standardní utěsnění se nedoporučuje u sprch v jedné úrovni s podlahou, protože vlhkost může prosáknout do potěru a zvukové izolace.

U sprch v jedné úrovni s podlahou by se měla použít izolační stěrka.

Princip

Standardní utěsnění se provádí pomocí utěšňovacích manžet z živice nebo z EPDM. Utěšňovací manžety se pokládají přímo na hrubý beton nebo na tepelnou izolaci. Tato metoda se osvědčila zejména při utěsnění balkonů, teras, podlahových desek a sklepních podlah. Kromě toho se utěšňovací manžety často pokládají jako přídatná druhá vrstva utěsnění pod izolační stěrku.

Pro montáž odtoku se standardním utěsněním jsou zapotřebí následující komponenty:

Pro montáž nástavbového prvku se standardním utěsněním jsou zapotřebí následující komponenty:

- odtok
- svěrný kroužek s utěšňovací manžetou pro izolační pásy z EPDM a pro živičné izolační pásy

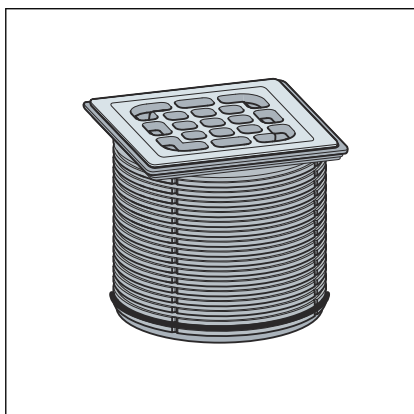
Informace ke zpracování

Utěšňovací manžeta má na každé straně jinou povrchovou úpravu: EPDM/asfalt

Umístěte utěšňovací manžetu na nástavbový prvek a připevněte ji přírubou. Která vrstva materiálu utěšňovací manžety se položí směrem nahoru, závisí na typu použité utěšňovací manžety. Příslušné informace najdete v montážním návodu k utěšňovací přírubě.

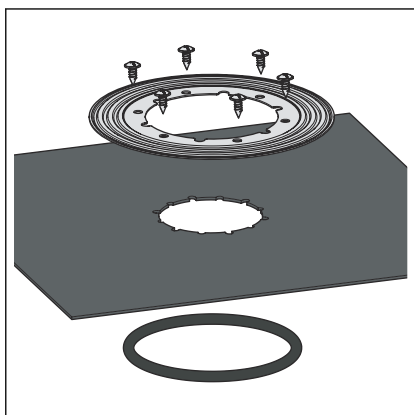
2.5 Potřebné příslušenství

Nástavec



Nástavce Advantix jsou k dispozici v mnoha velikostech a variantách. Můžete si také koupit jen nástavec s rámem Advantix a poté si samostatně objednat vhodný designový rošt (viz katalog).

Příslušenství pro běžné utěsnění



Má-li se provést běžné utěsnění, je zapotřebí vhodná utěšňovací manžeta a svěrný kroužek.

Vhodnou soupravu naleznete v katalogu (model 4998.3).

3 Manipulace

3.1 Informace k montáži

3.1.1 Důležitá upozornění

Před montáží:

- Zkontrolujte, zda se instalační výška odtoku a nastavbového prvku hodí k výšce plánované konstrukce podlahy.
- Ujistěte se, zda je odtok po celé ploše podezděný maltou.
- Příp. si připravte potřebné příslušenství ↪ *Kapitola 2.5 „Potřebné příslušenství“ na straně 8.*

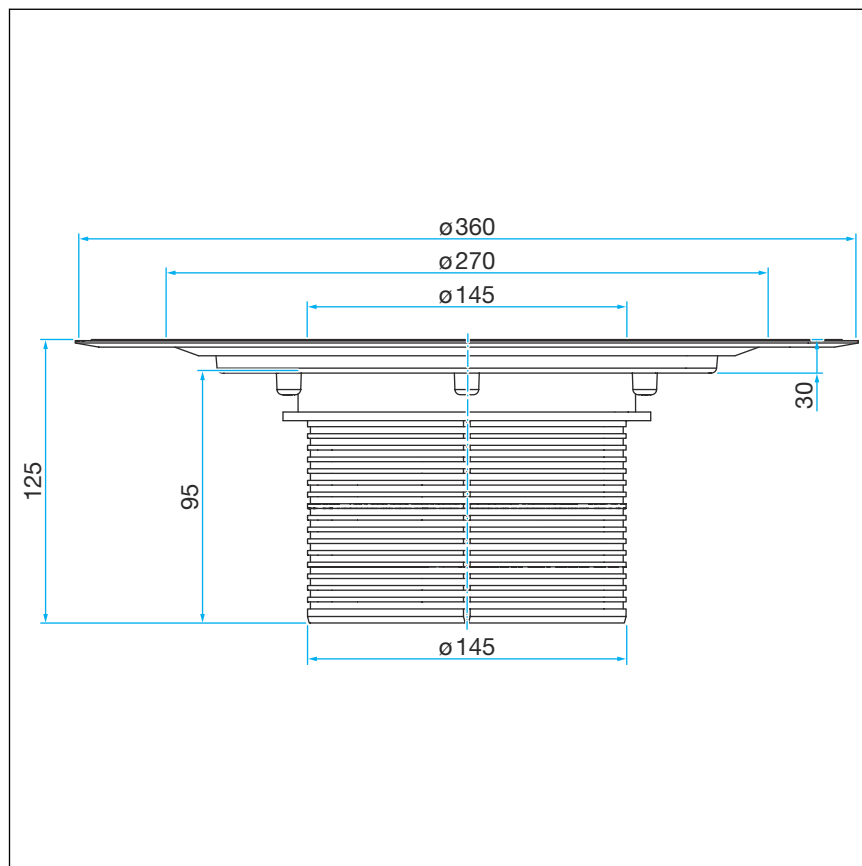
Během montáže:

- Dodržujte montážní rozměry.
- Rozhodněte, zda je v oblasti zastrčení nástavce zapotřebí těsnění proti zpětnému vzduť.

Po montáži:

- Příruba se musí po celé ploše podezdít maltou.

3.1.2 Montážní rozměry



Obr. 3: Rozměrový výkres pro model 4996.1

3.1.3 Náradí a materiál

Potřebný materiál

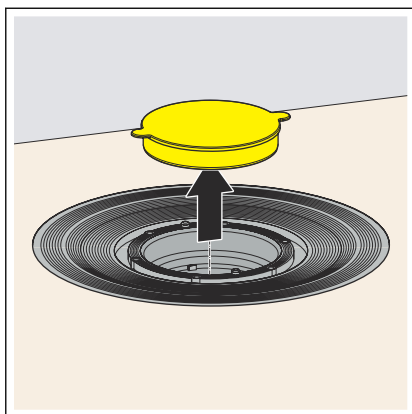
- příp. utěšňovací manžeta, svěrný kroužek, vhodné šrouby
- nástavec s roštem

3.2 Montáž

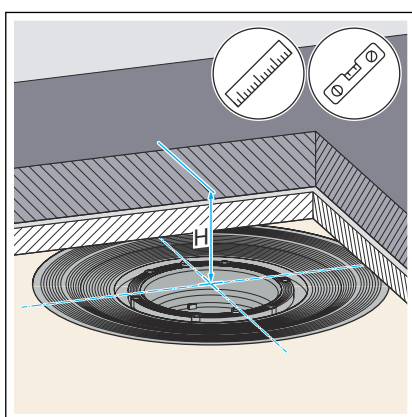
3.2.1 Montáž nastavbového prvku

Předpoklady

- Odtok je namontován a podezděn podle návodu k použití.



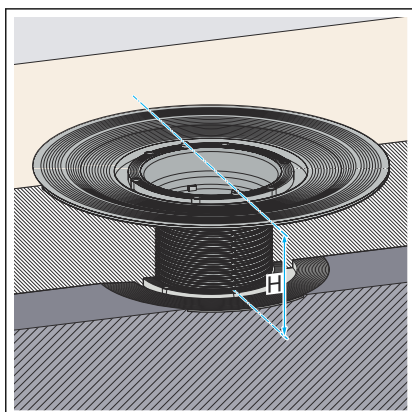
- Odstraňte žlutou ochrannou zátku z odtoku.



- Změřte výšku podlahové konstrukce od hrany uvnitř odtoku až k horní hraně podlahy.



- Změřenou výšku od horní hrany příruby přeneste na nastavbový prvek.
- Odřízněte nastavbový prvek ve vyznačené výšce.
- Nasadte těsnění proti zpětnému vzduť.



- Vyrovnejte nastavbový prvek pomocí vodováhy do vodorovné polohy a zapracujte ho do potěru resp. do dlažby.



OZNÁMENÍ!

Poškození výrobku při neodborné montáži

Pokud se při podezdívání nástavbového prvku vytvoří dutiny, mohou se při zatížení vyskytnout netěsnosti.

Informujte následná řemesla, že se příruba nástavbového prvku musí celoplošně podezdít a že při tom nesmí vzniknout žádné dutiny.

3.2.2 Utěsnění odtoku



OZNÁMENÍ!

Poškození výrobku při neodborné montáži

Pokud se při podezdívání příruby vytvoří dutiny, mohou se při zatížení vyskytnout netěsnosti.

Zkontrolujte provedení následných instalací.



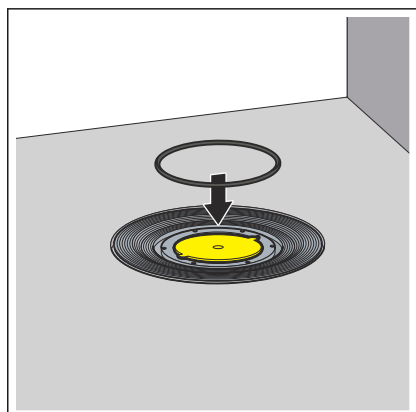
Potěr a dlaždice musí být kladeny se sklonem 1–2 % směrem k odtoku.

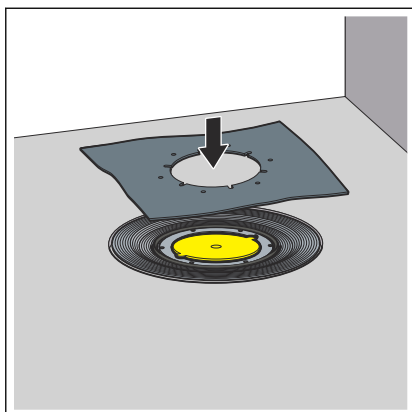
Standardní utěsnění

Předpoklady:

- K dispozici je vhodná utěšňovací manžeta a svěrný kroužek.
- Příruba je očištěna od hrubých nečistot.
- Příruba je po celé ploše podezděna materiálem a je nepoškozená.
- Pokud je to zapotřebí, očistěte přírubu od hrubých nečistot (např. od potěru).
- Nasadte těsnicí kroužek.

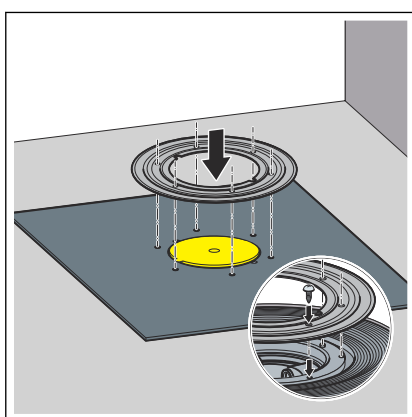
Těsnicí kroužek musí být umístěn v zářezu mezi přírubou a otvory pro šrouby.



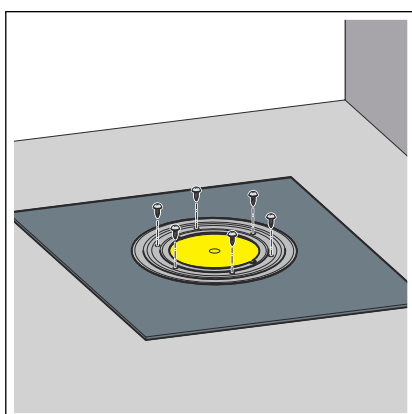


Informace! Utěšňovací manžeta Viega má na každé straně jinou povrchovou úpravu. Jedna strana je potažena živicí a druhá EPDM. Pokud bude následovat další utěsnění živíčovými izolačními pásy, musí se utěšňovací manžeta použít živíčovou stranou nahoru. Pokud se budou používat izolační pásy z EPDM, musí být nahoře strana s EPDM.

- Vyrovnajte utěšňovací manžetu na nastavbovém prvku.
Skrz výklenky musí být vidět otvory pro šrouby.



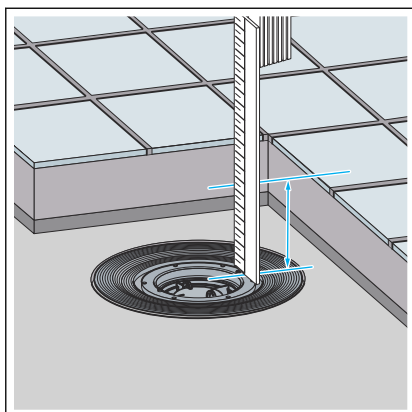
- Vyrovnajte utěšňovací přírubu na utěšňovací manžetě tak, aby byly vidět otvory pro šrouby.



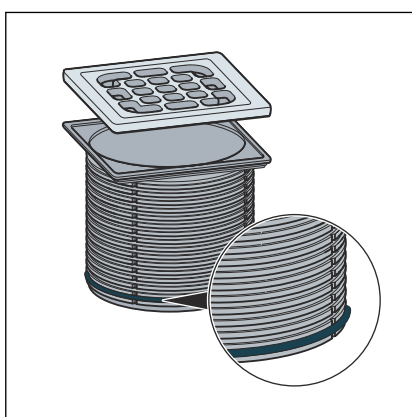
- Přišroubujte utěšňovací přírubu pevně k nastavbovému prvku.
Upevňovací šrouby svěrného kroužku se smí zašroubovat jen do otvorů pro šrouby v nastavbovém prvku.
- Odtok je utěsněný a lze položit zbývající utěsnění.

3.2.3 Montáž nástavce

Pro ukončení montáže odtoku se musí případně ještě namontovat nástavec s roštem. Postupujte přitom následujícím způsobem:



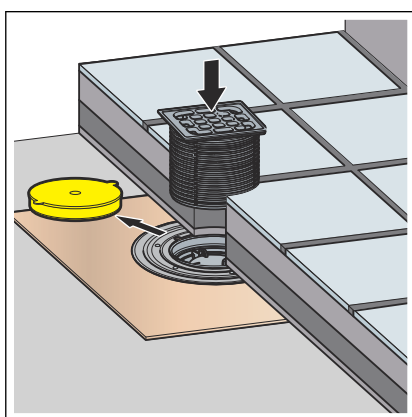
- Změřte výšku podlahové konstrukce od hrany uvnitř nástavbového prvku až k horní hraně dlaždic.
- Změřenou výšku od horní hrany rámu přeneste na nástavec.
- Odřízněte nástavec ve vyznačené výšce.



- Pokud je to nutné, vložte do nejspodnější drážky nástavce těsnění proti zpětnému vzduť.

Informace! Těsnění proti zpětnému vzduť se musí použít, když nesmí mimo nástavec do odtoku proniknout žádná vlhkost, ale zespoda by se do odtoku mohla tlačit voda. Zpravidla se těsnění proti zpětnému vzduť nemontuje, aby mohla odtékat voda vyskytující se v oblasti rámu (např. z důvodu netěsného silikonového švu). Těsnění proti zpětnému vzduť se montuje v následujících případech:

- při nebezpečí zpětného vzduť vody, která by mohla proniknout do potěru.



- Odstraňte žlutou ochrannou zátku.
- Nasadte nástavec do odtoku a vyrovnejte ho podle dlažby.
- Zpracujte nástavec do potěru, resp. do dlažby.

3.3 Likvidace

Výrobek a obaly roztřídte podle příslušných skupin materiálů (např. papír, kovy, plasty nebo neželezné kovy) a zlikvidujte podle platných národních zákonů.



Viega s.r.o.
info@viega.cz
viega.cz

CZ • 2024-08 • VPN230228

