

Návod k použití

Spouštění splachování WC



pro podomítkovou splachovací nádržku 2L , kombinace s ovládacími deskami pro WC Visign for Public 2, Visign for Style 11,12 a Visign for more 100, 102, 103, spouštění splachování přes bezpotenciálový kontakt na straně stavby

Model
8350.32

Rok výroby (od)
05/2012

viega

Obsah

1	O tomto návodu k použití	4
1.1	Cílové skupiny	4
1.2	Označení upozornění	4
1.3	Poznámka k této jazykové verzi	5
2	Informace o výrobku	6
2.1	Normy a pravidla	6
2.2	Bezpečnostní pokyny	6
2.3	Použití v souladu se stanovením výrobce	7
2.3.1	Oblasti použití	7
2.4	Popis výrobku	9
2.4.1	přehled	9
2.4.2	Technické údaje	9
2.4.3	Princip funkce	10
2.4.4	Rozšíření systému	12
2.4.5	Možnosti nastavení	15
2.5	Příslušenství	16
3	Manipulace	18
3.1	Informace k montáži	18
3.1.1	Montážní podmínky	18
3.1.2	Potřebný materiál a nářadí	19
3.2	Montáž	20
3.2.1	Montáž síťového zdroje	20
3.2.2	Příprava vestavby	20
3.2.3	Montáž spouštění splachování (splachovací nádržka 2H)	24
3.2.4	Montáž spouštění splachování (splachovací nádržka 2L)	31
3.2.5	Připojení externích signálních vysílačů	38
3.3	Uvedení do provozu	39
3.3.1	Nastavení splachování	39
3.3.2	Nastavení funkce Viega Hygiene+	42
3.4	Chyby, poruchy a jejich náprava	47
3.5	Péče a údržba	48
3.5.1	Pokyny k ošetřování	48
3.5.2	Výměna baterie	48

3.6 Likvidace	49
---------------	----

1 O tomto návodu k použití

Pro tento dokument platí ochranná práva, další informace naleznete na viega.com/legal.

1.1 Cílové skupiny

Informace v tomto návodu jsou určeny následujícím skupinám osob:

- odborníkům na sanitu a topné systémy, resp. vyškolenému odbornému personálu
- odborným elektrikářům
- provozovatelům
- koncovým spotřebitelům

Nepřípustná je montáž, instalace a případná údržba tohoto výrobku osobami, které nemají výše uvedené vzdělání resp. kvalifikaci. Toto omezení neplatí pro možné pokyny k obsluze.

Montáž výrobků Viega se musí provádět při dodržování všeobecně uznávaných technických pravidel a návodů k použití Viega.

1.2 Označení upozornění

Výstražné a informační texty jsou odsazeny od ostatního textu a jsou speciálně označeny příslušnými piktogramy.



NEBEZPEČÍ!

Tento symbol varuje před možnými, život ohrožujícími zraněními.



VAROVÁNÍ!

Tento symbol varuje před možnými vážnými zraněními.



UPOZORNĚNÍ!

Tento symbol varuje před možnými zraněními.



OZNÁMENÍ!

Tento symbol varuje před možnými věcnými škodami.



Dodatečné informace a tipy.

1.3 Poznámka k této jazykové verzi

Tento návod k použití obsahuje důležité informace k výrobku resp. výběru systému, jeho montáži a uvedení do provozu, stejně jako k jeho řádnému používání a případným opatřením pro údržbu. Tyto informace k výrobkům, jejich vlastnostem a aplikačním technikám jsou založeny na aktuálně platných normách v Evropě (např. EN) anebo v Německu (např. DIN/DVGW).

Některé pasáže v textu mohou odkazovat na technické předpisy v Evropě/Německu. Tyto předpisy by měly platit jako doporučení pro jiné země, ve kterých nejsou k dispozici příslušné národní požadavky. Příslušné národní zákony, standardy, předpisy, normy a jiné technické předpisy mají přednost před německými/evropskými směrnici v tomto návodu: Zde uvedené informace jsou pro jiné země a oblasti nezávazné a jak již bylo řečeno, je třeba je považovat za pomůcku.

2 Informace o výrobku

2.1 Normy a pravidla

Následující normy a pravidla platí v Německu resp. v Evropě. Národní legislativu najdete na webových stránkách příslušné země na viega.cz/normy.

pravidla z oddílu: oblasti použití / montážní podmínky

Rozsah platnosti / upozornění	Pravidla platná v Německu
Vhodné zděné stěny	EN 1996-1-1
Ochranná zóna pro instalaci síťového zdroje ve sprchách a koupelnách	VDE 0100-701

pravidla z oddílu: technické údaje

Rozsah platnosti / upozornění	Pravidla platná v Německu
Elektrická schválení	EN 60950
Elektrická schválení	EN 60335
Elektrická schválení	EN 61558

2.2 Bezpečnostní pokyny



NEBEZPEČÍ! **Nebezpečí zásahu elektrickým proudem**

Zásah elektrickým proudem může mít za následek těžká až smrtelná zranění.

- Práce na elektrické soustavě smí provádět jen odborní elektrotechničtí řemeslníci.

2.3 Použití v souladu se stanovením výrobce

2.3.1 Oblasti použití

WC v bezbariérových sanitárních prostorech by měla být vybavena splachováními, která budou dobře dosažitelná pro uživatele i personál údržby. K tomuto účelu lze prostřednictvím elektronického spouštění splachování kombinovat ovládací desku WC s rádiově řízeným nebo kabelově připojeným signálním vysílačem. Tento signální vysílač může být umístěn např. na madlech u WC nebo na libovolném místě v místnosti.



Při plánování se musí v oblasti splachovací nádržky navrhnout elektrická přípojka pro elektronické spouštění splachování.

Funkce Viega Hygiene+

Pomocí funkce Viega Hygiene+ lze časovaně spouštět splachování, aby se zabránilo stagnaci v rozvodech pitné vody.

Vhodné splachovací nádržky

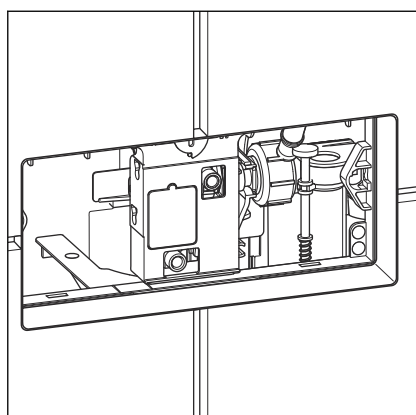
Montáž je možná jen u následujících podomítkových splachovacích nádržek Viega:

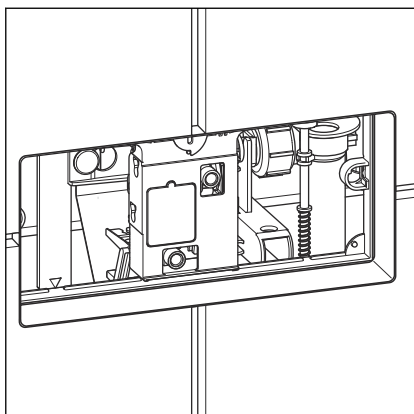
- splachovací nádržka model 2H
- splachovací nádržka model 2L

Před montáží zjistěte, jaký model je instalovaný. Následující informace vám pomohou zjistit model zabudované splachovací nádržky:

Splachovací nádržka 2H

Revizní šachta této splachovací nádržky se nachází na přední straně ve výšce cca 1 metr.





Splachovací nádržka 2L

Revizní šachta této splachovací nádržky se nachází buďto ve výšce cca 75 cm na přední straně nebo na horní straně.

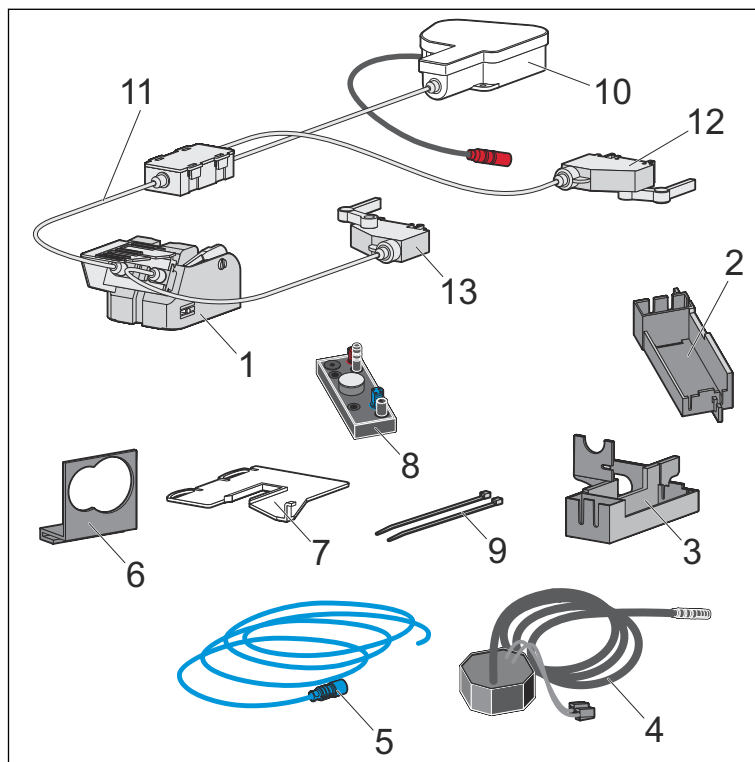
Vhodné manuální ovládací desky

Montáž elektronického spouštění splachování je možná jen s následujícími ovládacími deskami pro WC:

Produktová řada	Označení v rámci produktové řady	Modelové číslo
Visign for Public	2	8327.1
Visign for Style	11, 12	8331.1, 8332.1, 8332.4
Visign for More	100, 102, 103, 104	8352.1, 8353.1, 8355.1, 8354.1

2.4 Popis výrobku

2.4.1 přehled



Obr. 1: obsah dodávky

- 1 - bovdenová jednotka
- 2 - držák ovládání (pro splachovací nádržku 2H)
- 3 - držák ovládání (pro splachovací nádržku 2L)
- 4 - síťový zdroj 230 V
- 5 - připojovací kabel externích tlačítek
- 6 - držák zásobníku na baterie
- 7 - připevňovací deska motoru
- 8 - ovládání
- 9 - spoj kabelu
- 10 - hnací jednotka
- 11 - bovdenové lanko
- 12 - manuální spouštění velkého splachovacího množství
- 13 - manuální spouštění malého splachovacího množství

2.4.2 Technické údaje

Výrobek má následující technické údaje:

Splachovací množství

Splachovací množství pro **manuální spouštění splachování** činí:

- Malé splachovací množství: 3–4 litry
- Velké splachovací množství: 6–9 litrů

Pro **elektronické spouštění** lze nastavit následující splachovací množství:

- Velké splachovací množství: 4,5 / 6 / 9 litrů
- Malé splachovací množství: 3 / 4 litry

Pokud externí signální vysílač (např. rádiové tlačítko na madle) nabízí dvě možnosti aktivace, může se prostřednictvím **elektronického spouštění** zvolit velké nebo malé splachovací množství.

Elektrická soustava

Vstup (síťový zdroj)	100–240 V AC, 50–60 Hz, 180 mA
Výstup (síťový zdroj)	6,5 V DC, 920 mA



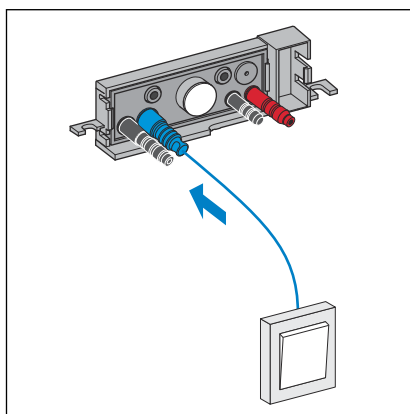
Elektrická schválení viz oddíl ⚡ „pravidla z oddílu: technické údaje“ na straně 6.

Funkce Viega Hygiene+

Intervaly	24 / 72 / 168 hodin
Hygienická splachovací množství	3 / 6 / 9 litrů

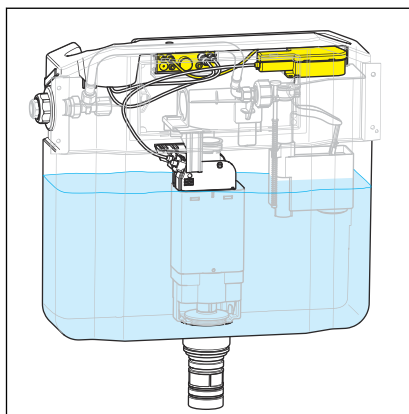
2.4.3 Princip funkce

Elektronické spouštění splachování



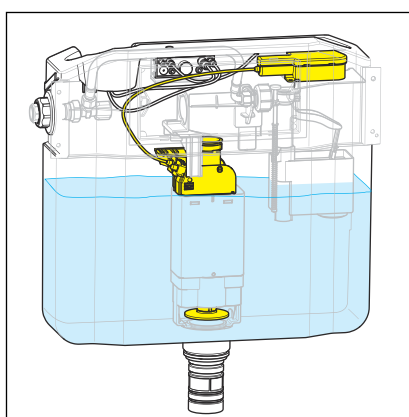
Obr. 2: Spouštění splachování pomocí externího signálního vysílače

Prostřednictvím externího signálního vysílače, např. tlačítka nebo světelné závory se posílá signál do ovládacího spouštění splachování.



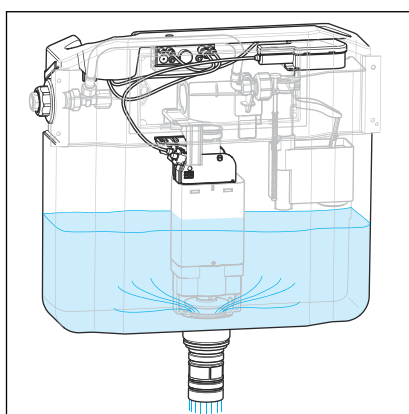
Obr. 3: Přenos signálu z ovládání k motoru

Ovládání předává elektronický signál hnací jednotce.



Obr. 4: Motor aktivuje bovdenové lanko

Motor pomocí bovdenového lanka otevře odtokový ventil.



Obr. 5: Otevřeným odtokovým ventilem vytéká do WC

Pokud je odtokový ventil otevřený, teče nastavené splachovací množství do WC.

Funkce Viega Hygiene+

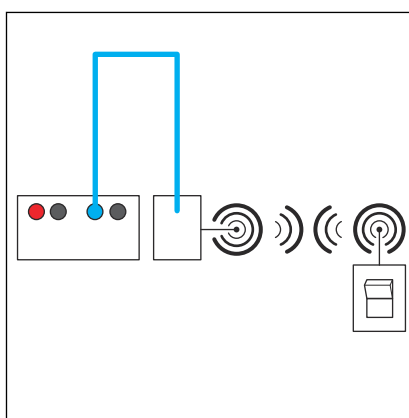
V rozvodech pitné vody se při stagnaci mohou vytvářet choroboplodné zárodky (např. legionelly). Pro zábranu tvorby choroboplodných zárodků je důležité pravidelné proplachování potrubí. K tomuto účelu byla vyvinuta funkce Viega Hygiene+.

Pomocí funkce Viega Hygiene+ lze časovaně spouštět splachování. Interval a splachovací množství se nastavuje podle potřeby a ukládá se do ovládání. Všechna nastavení zůstanou zachována i při výpadku proudu.

2.4.4 Rozšíření systému

Připojením dílů příslušenství k ovládání se může rozšířit funkční rozsah systému.

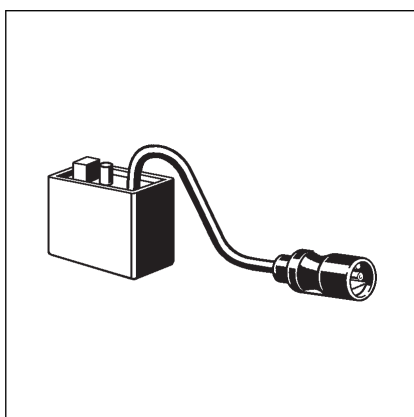
Bezdrátové spouštění



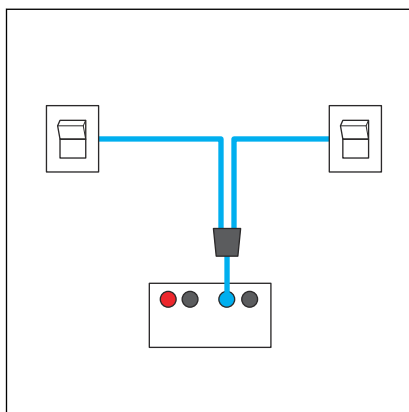
Obr. 6: připojení přijímače rádiového signálu

Aby se mohl v souladu se zobrazením připojit přijímač rádiového signálu – místo kabelově připojeného externího signálního vysílače – budete potřebovat následující příslušenství:

Přijímačem rádiového signálu model 8350.35 lze přijímat signály rádiových vysílačů HEWI pro spouštění splachování (např. na sklápěcích opěrných madlech).



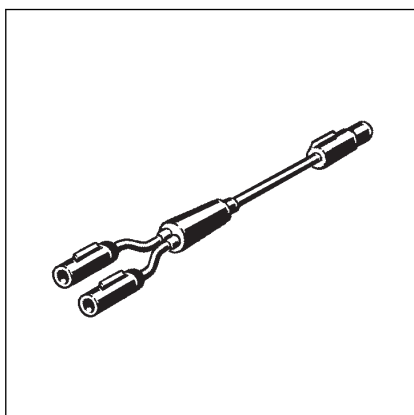
Přídavné externí signální vysílače



Obr. 7: připojení druhého externího tlačítka

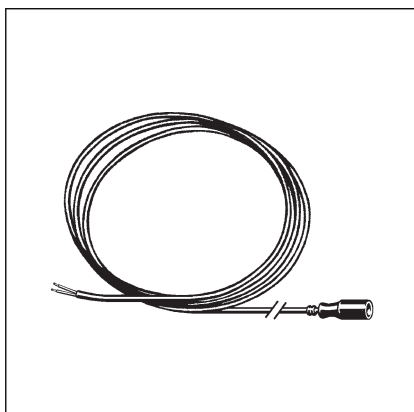
Aby se mohl v souladu se zobrazením připojit další externí signální vysílač, budete potřebovat následující příslušenství:

Pomocí rozšiřovacího kabelového adaptéru model 8350.36 lze současně připojit několik signálních vysílačů. Lze tak kombinovat např. dva externí kabelově připojená tlačítka.

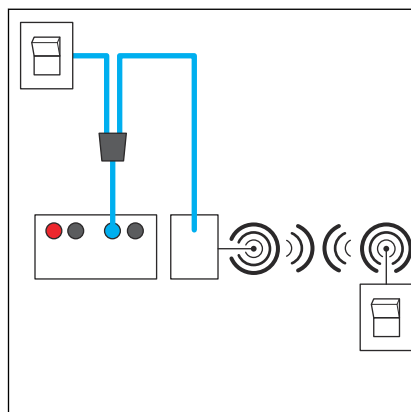


Navíc zapotřebí: 1 připojovací kabel, senzitivní.

Pomocí senzitivního připojovacího kabelu model 8355.90 lze ze strany stavby k ovládání připojit tlačítka, spínače nebo světelné závory pro spouštění splachování.

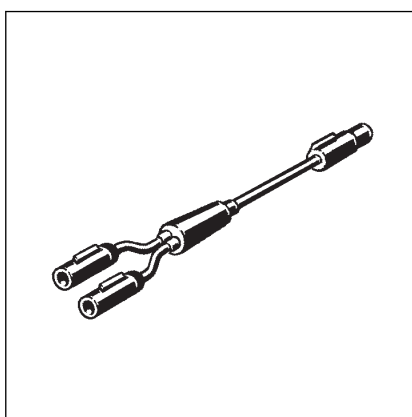


Přídavné bezdrátové spouštění

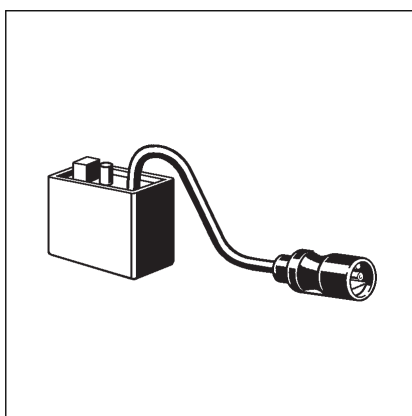


Obr. 8: připojení signálního vysílače s rádiovým signálem a kabelového signálního vysílače

Aby se mohlo v souladu se zobrazením kromě externího signálního vysílače připojit bezdrátové spouštění, budete potřebovat následující příslušenství:

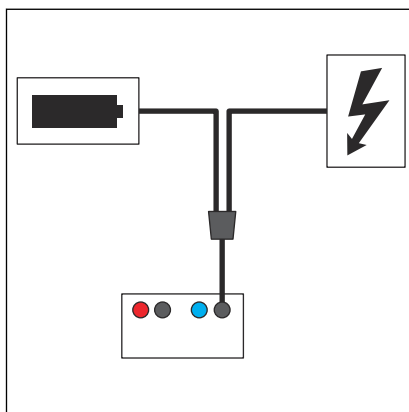


Pomocí rozšiřovacího kabelového adaptéru model 8350.36 lze současně připojit několik signálních vysílačů. Kombinovat tak lze např. tlačítko s bezdrátovým spouštěním.



Přijímačem rádiového signálu model 8350.35 lze přijímat signály rádiových vysílačů HEWI pro spouštění splachování (např. na sklápěcích opěrných madlech).

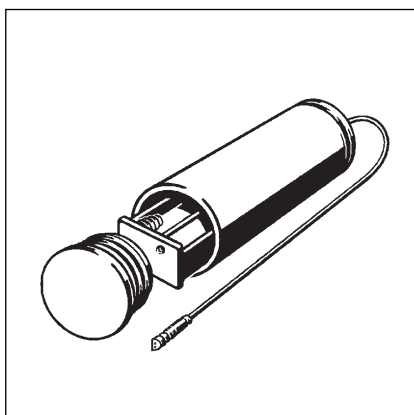
Redundantní zdroj napětí



Obr. 9: připojení redundantního zdroje napětí

Pro vytvoření redundantního zdroj napětí pomocí přídavného zásobníku na baterie podle zobrazení budete potřebovat následující příslušenství:

Jako redundantní zdroj napětí se může pomocí adaptéru model 8355.91 připojit navíc zásobník na baterie. Zásobník na baterie je obsažen v dodávce adaptéru.



2.4.5 Možnosti nastavení

Nastavení splachování

Splachovací množství

Toto kritérium se vztahuje výhradně na splachovací množství pro elektronicky spouštěná splachování. Splachovací množství pro hygienická splachování se nastavuje zvlášť.

Možná jsou následující nastavení:

- malé splachovací množství 3 litry, velké splachovací množství 4,5 litru
- malé splachovací množství 3 litry, velké splachovací množství 6 litrů (výrobní nastavení)
- malé splachovací množství 4 litry, velké splachovací množství 9 litrů

Interval Hygiene+

Možná jsou následující nastavení:

- Funkce Viega Hygiene+ deaktivovaná (výrobní nastavení)
- Hygienické splachování se provede 24 hodin po posledním použití
- Hygienické splachování se provede 72 hodin po posledním použití
- Hygienické splachování se provede 168 hodin po posledním použití

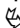
Splachovací množství Hygiene+

Možná jsou následující nastavení:

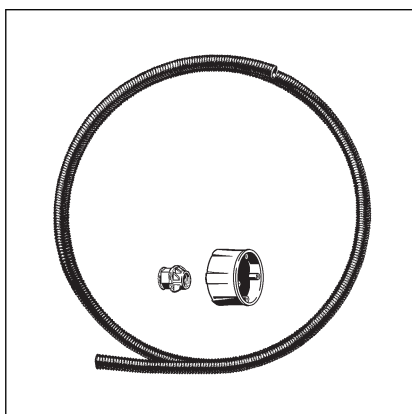
- splachovací množství Hygiene+ 3 litry (výrobní nastavení)
- splachovací množství Hygiene+ 6 litrů
- splachovací množství Hygiene+ 9 litrů

2.5 Příslušenství

Potřebné příslušenství

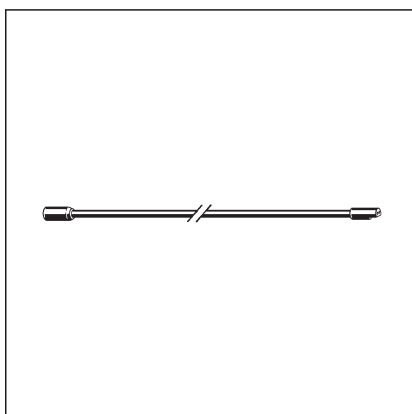
Budete potřebovat jednu ovládací desku, aby se splachování mohlo spouštět i přímo na WC. Použitelné modely Viega naleznete na  „Vhodné manuální ovládací desky“ na straně 8.

Doplňkové příslušenství



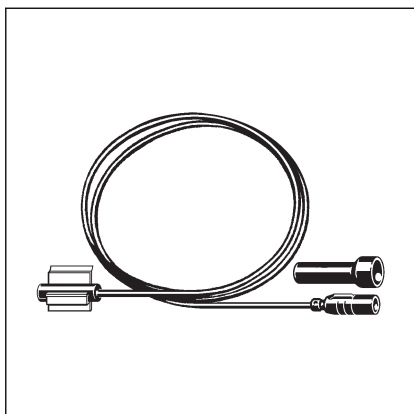
Sada pro hrubou stavbu

Sada model 8350.14 obsahuje krabici do dutých stěn pro umístění síťového zdroje a instalační trubku s vhodnou svorkou pro připojení ke splachovací nádržce (2H).



Prodlužovací kabel

Dvoumetrový kabel model 8352.690 pro prodloužení zdroje napětí až do maximální délky 4,75 metrů.



Programovací set

Tento programovací set je zapotřebí pro změnu nastavení splachování nebo aktivaci funkce Viega Hygiene+. Obsahuje připojovací kabel s programovacím kontaktem a magnetickou tužkou. Programovací kontakt se namontuje za desku a připojí k modrému vstupu ovládání. Potom se pomocí magnetické tužky může provést programování.

3 Manipulace

3.1 Informace k montáži

3.1.1 Montážní podmínky

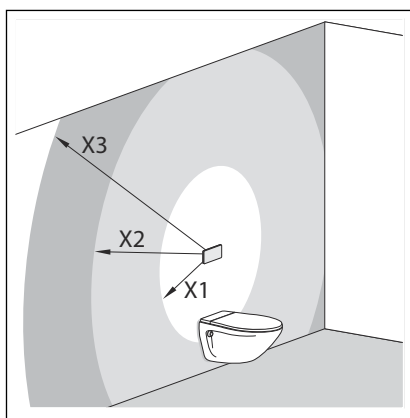
Model se smí používat jen pro modely uvedené v ↪ Kapitola 2.3.1 „Oblasti použití“ na straně 7.

Místo montáže síťového zdroje

Síťový zdroj by se měl namontovat na dobře dosažitelném místě, aby byl později dobře přístupný.

Před zahájením obkladačských prací by se měla instalovat podomítková krabice pro síťový zdroj s instalační trubicou ke splachovací nádrže (sada pro hrubou stavbu ↪ „Doplňkové příslušenství“ na straně 16).

V případě potřeby se může kabel síťového zdroje prodloužit až na délku 4,75 metrů (dva prodlužovací kabely ↪ „Doplňkové příslušenství“ na straně 16).



Obr. 10: místo montáže síťového zdroje

X1 max. 0,75 m

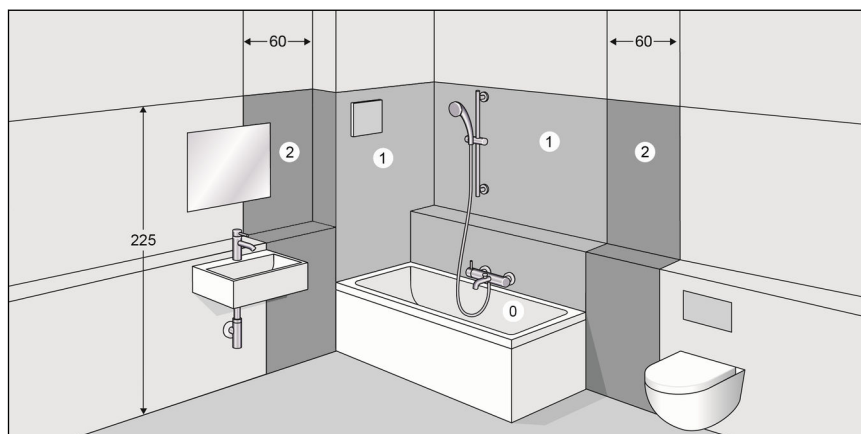
X2 max. 2,75 m pomocí prodlužovacího kabelu (číslo artiklu 628 505)

X3 max. 4,75 m pomocí dvou prodlužovacích kabelů (číslo artiklu 628 505)



Prodloužení elektrického napájení o více než 5 metrů by mohlo mít za následek nedostatečné napětí pro spuštění splachování.

Ochranná zóna



Obr. 11: ochranné zóny

Podle platných směrnic je instalace síťového zdroje nepřipustná v ochranných zónách 0 a 1 sprch a koupelen, viz ☞ „pravidla z oddílu: oblasti použití / montážní podmínky“ na straně 6.

Síťový zdroj doporučujeme instalovat mimo ochranné zóny 0–2.

Externí signální vysílače (doplňkově)

Pokud se k ovládání mají připojit externí signální vysílače, musí se před zahájením obkladačských prací do splachovacích nádržek instalovat příp. jejich připojovací kabely nebo instalační trubky.

3.1.2 Potřebný materiál a nářadí

Materiál

Pro montáž je zapotřebí následující materiál:

- vhodná ovládací deska ☞ „Vhodné manuální ovládací desky“ na straně 8
- programovací set ☞ „Doplňkové příslušenství“ na straně 16
- příp. instalační trubka od síťového zdroje až do splachovací nádržky
- příp. příslušenství pro rozšíření systému ☞ Kapitola 2.4.4 „Rozšíření systému“ na straně 12

Nářadí

Pro montáž je zapotřebí následující nářadí:

- plochý šroubovák
- klíč na šrouby (velikost klíče 19)
- nůž (odlamovací)

3.2 Montáž

3.2.1 Montáž síťového zdroje



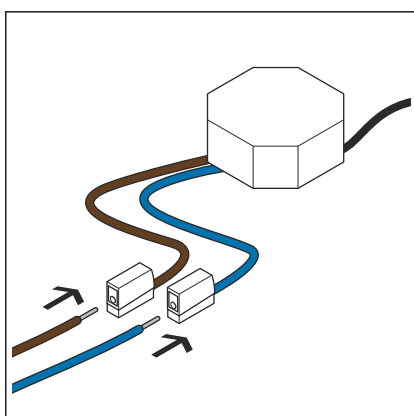
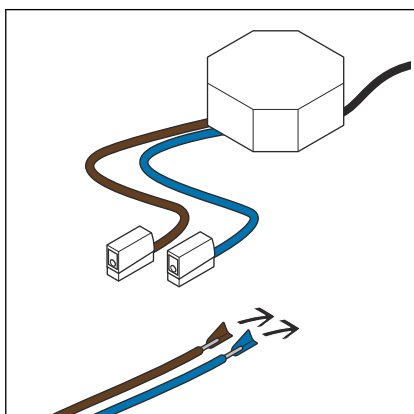
NEBEZPEČÍ! **Nebezpečí zásahu elektrickým proudem**

Zásah elektrickým proudem může mít za následek těžká až smrtelná zranění.

- Nechte práce na elektrické soustavě provádět jen kvalifikované elektrikáře.
- Před prací s připojovacím kabelem jej vždy odpojte od napětí.

Předpoklady:

- Ze strany stavby je připravena síťová přípojka 230 V.
- Místo montáže síťového zdroje splňuje požadavky podle ☞ „Místo montáže síťového zdroje“ na straně 18.
- Připojovací kabel je bez napětí.
- Z připojovacího kabelu odstraňte zhruba 1 cm izolace.



- Zasuňte připojovací kabely do svorek.

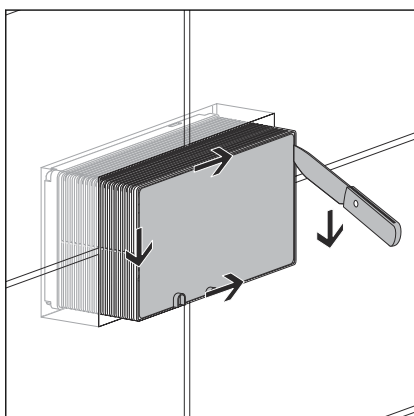
3.2.2 Příprava vestavby



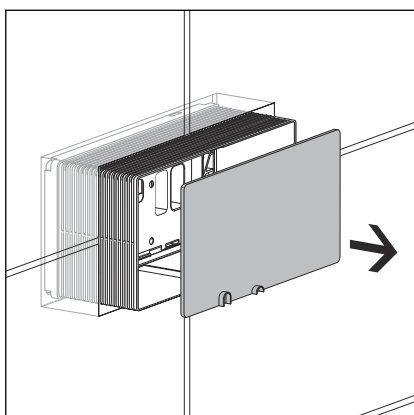
V závislosti na použité splachovací nádrže se mohou následující postupy a obrázky lišit. Dotyčné kroky jsou příslušně označeny.

Předpoklady:

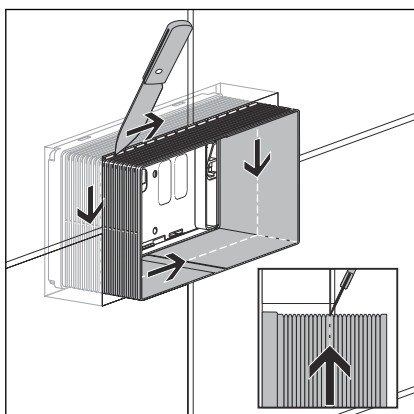
- Splachovací nádržka je zabudovaná v předstěně.
- Pokud se mají připojit externí signální vysílače, musí se kabely vést až do splachovací nádržky.
- Elektrická přípojka je přivedena až do splachovací nádržky.
- Předstěna je obložena obkladem.
- Nařízněte kryt na šachtu.

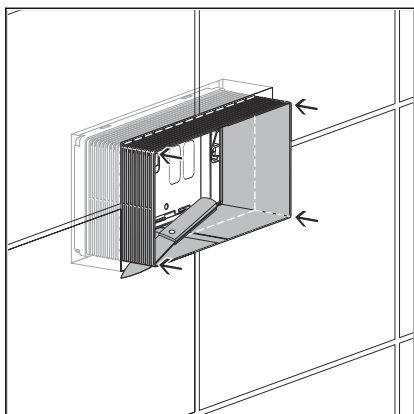


- Sejměte kryt na šachtu.

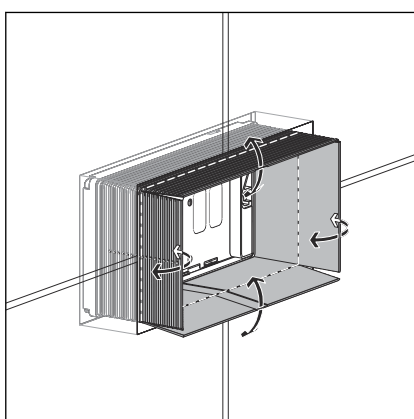


- Pomocí nože nařízněte revizní šachtu podél hrany dlaždic. Nůž přitom nasadte šikmo, aby řez lícovál s povrchem stěny.

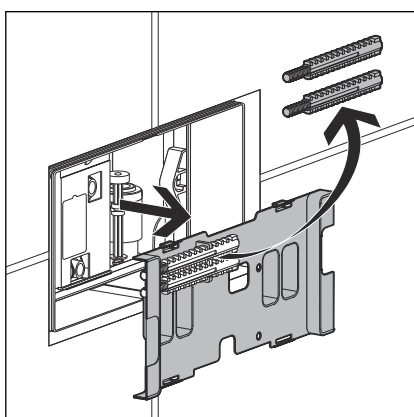




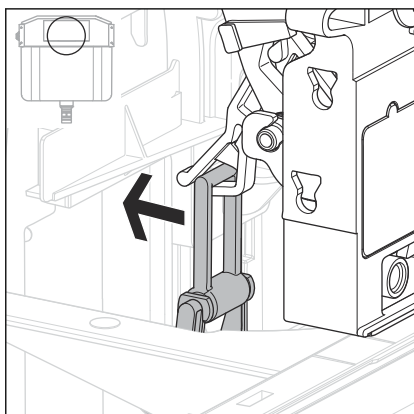
► Nařízněte rohy revizní šachty kolmo až k povrchu stěny.



► Ohněte strany revizní šachty směrem ven a odlomte je.
Okraj revizní šachty musí lícovat s povrchem stěny.

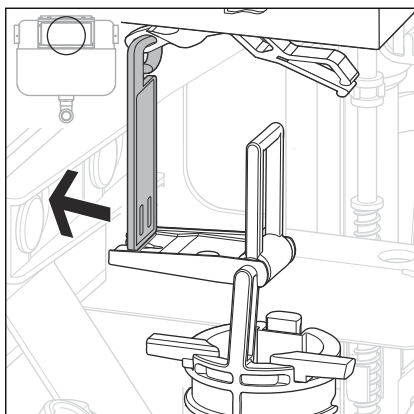


- Sejměte kryt splachovací nádržky.
- Vyměňte z krytu splachovací nádržky závitový svorník a uložte ho.
- Zlikvidujte kryt splachovací nádržky.



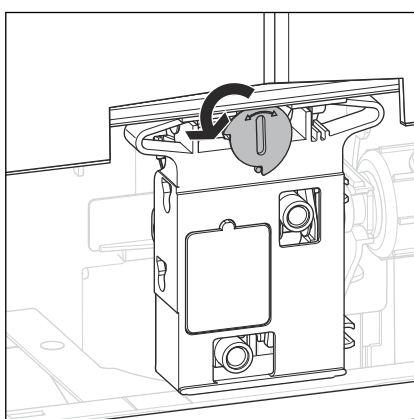
Informace! Jen při montáži ovládací desky na splachovací nádržku 2H nebo na přední stranu splachovací nádržky 2L.

- Vytlačte třmen dozadu z držáku mechaniky.



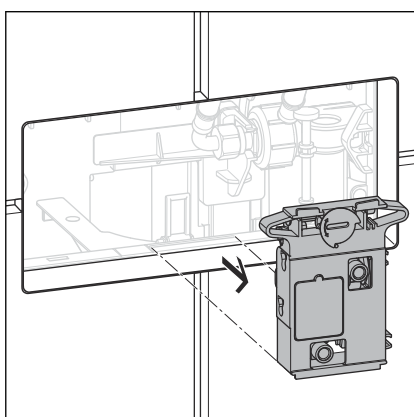
Informace! Jen při montáži ovládací desky na přední stranu splachovací nádržky 2L.

► Vytlačte třmen dozadu z držáku mechaniky.

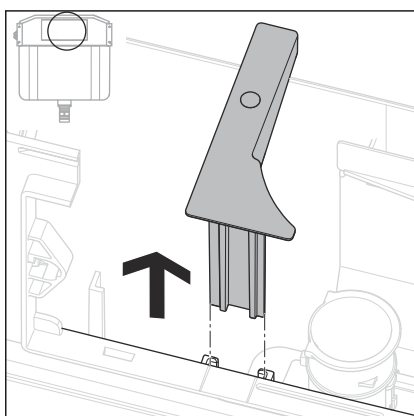


► Otočte zajištění mechaniky o 90° proti směru hodinových ručiček.

□ Mechanika je odblokovaná a může se vyjmout.



► Vyjměte mechaniku a uschovejte ji.



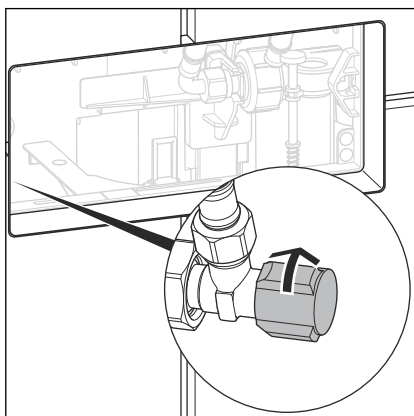
Informace! Jen u splachovací nádržky 2H.

► Vyjměte distanční kus a uschovejte jej.

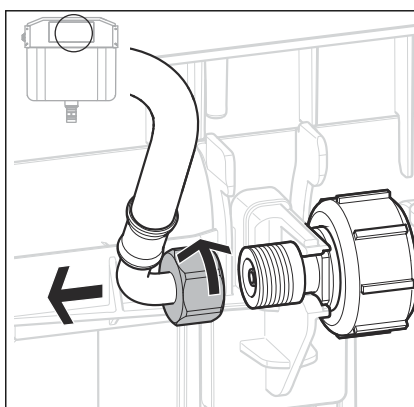
3.2.3 Montáž spouštění splachování (splachovací nádržka 2H)

Předpoklady:

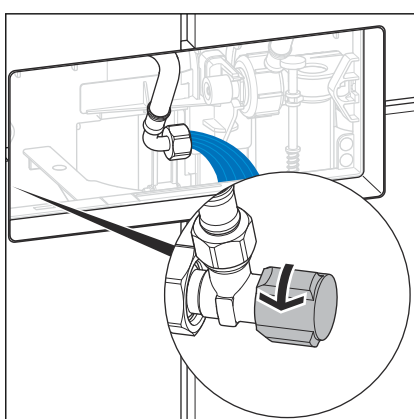
- Revizní šachta je zkrácená tak, že lícuje s horní hranou dlažby.
- Mechanika, třmen a distanční kus jsou odstraněné.
- Zavřete rohový ventil.



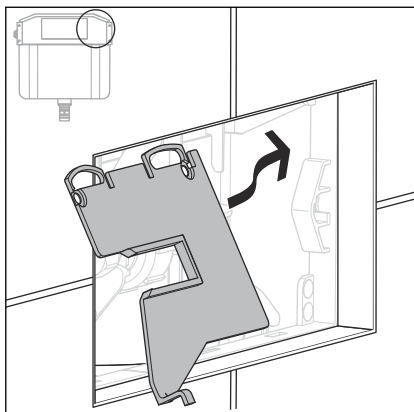
- Odpojte pružnou hadici z plnicího ventilu (velikost klíče 19).



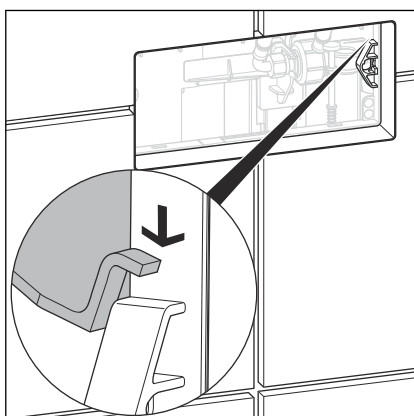
- Na několik sekund otevřete rohový ventil, aby se propláchno vedení.
- Rohový ventil opět zavřete.



Montáž hnací jednotky

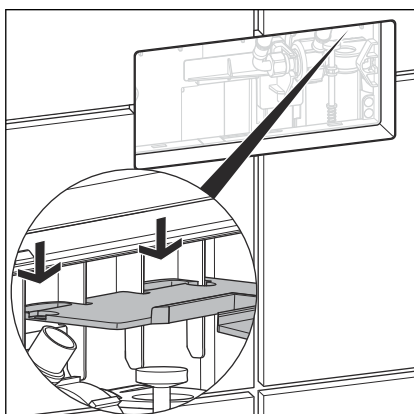


- Zaveďte desku šikmo do splachovací nádržky.



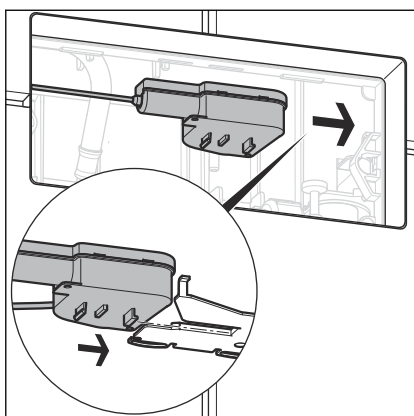
- Vyrovnajte pravou stranu přídržné desky u rámu šachty splachovací nádržky.

Háček na pravé straně přídržné desky musí přiléhat k výstupku rámu šachty.

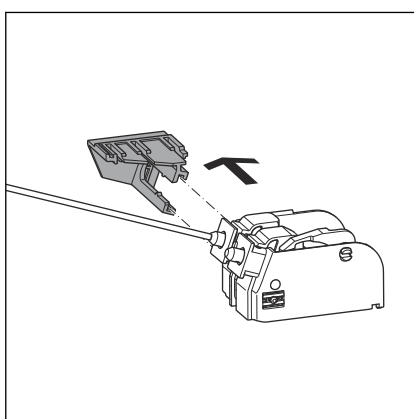


- Vodorovně vyrovnajte přídržnou desku.

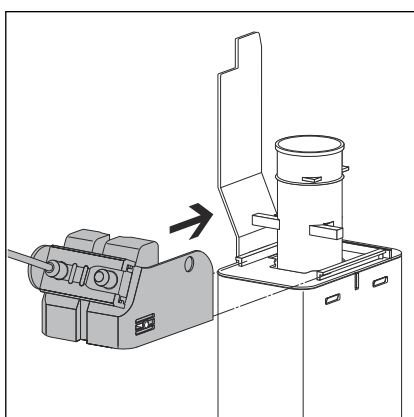
Třmeny na levé straně přídržné desky musí být pevně usazeny mezi svislými lamelami v zadní stěně.



- Nasuňte hnací jednotku na přídržnou desku.
Hnací jednotka musí být bezpečně usazena ve vodící liště.

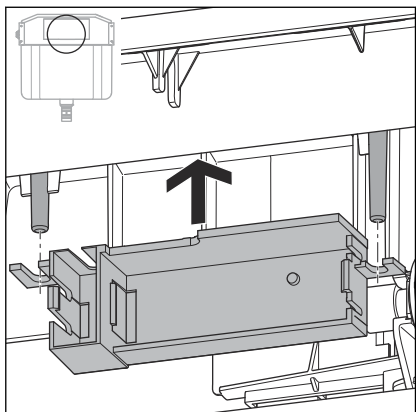


- Když je přimontovaná přídržná deska pro hnací jednotku, odstraňte přídržnou desku.

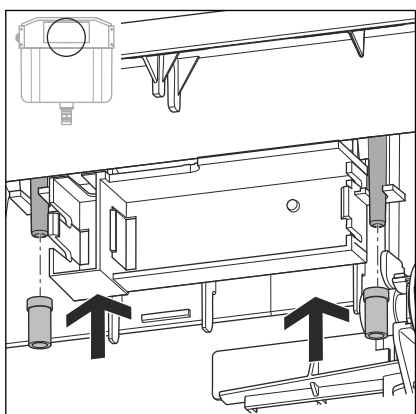


- Nasuňte bovdenovou jednotku zleva na odtokový ventil.
Bovdenová jednotka musí citelně zaskočit na odtokovém ventilu.

Montáž držáku ovládání

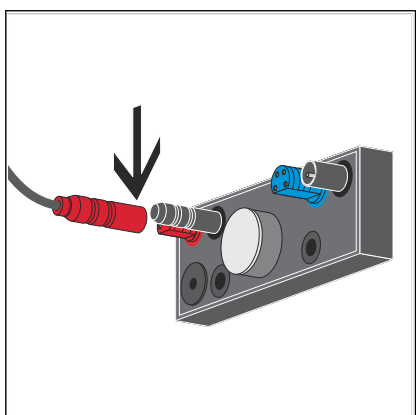


- Umístěte držák na klenuté nástavce.



- Na klenuté nástavce nasuňte zespoda pryžovou zátku, aby se držák upevnil.

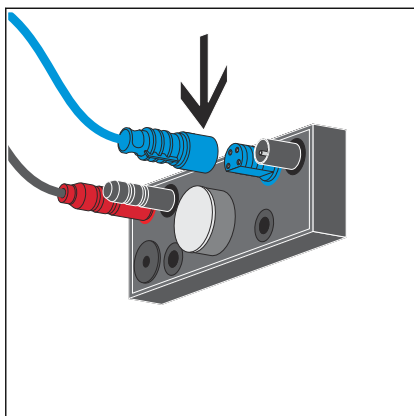
Připojení ovládání



Bezpodmínečně dodržujte uvedené pořadí připojování. Aby všechny komponenty fungovaly, musí se zdroj napětí připojit vždy až nakonec.

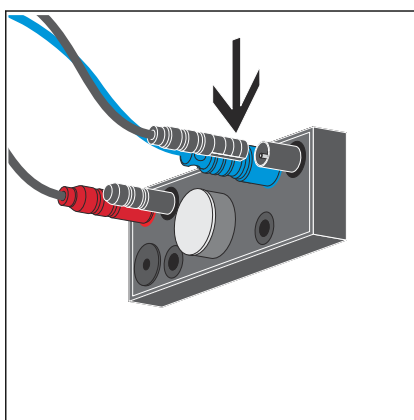
Informace! Když se konektory připojí k ovládání mimo splachovací nádržku, je montáž podstatně jednodušší.

- Červený konektor k motoru bovdenové jednotky připojte k červené přípojce na ovládání.



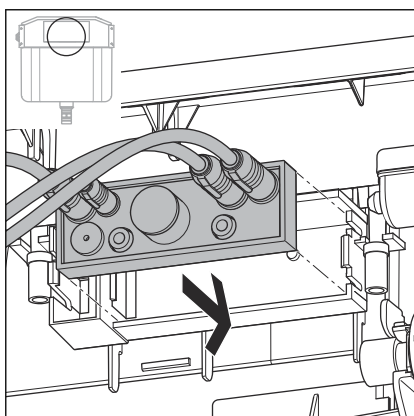
- Modrý připojovací kabel od signálního vysílače připojte k modré přípoje na ovládání.

Řiďte se i oddílem ↗ **Kapitola 3.2.5 „Připojení externích signálních vysílačů“ na straně 38.**



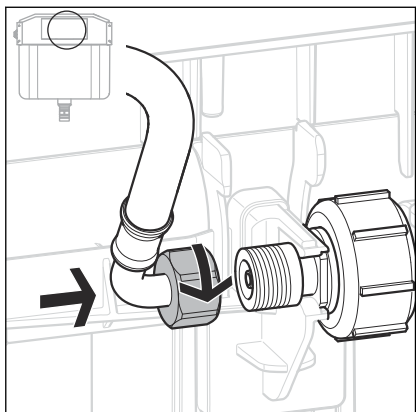
- Černý kabel zdroje napětí připojte k pravé vnější přípoje na ovládání.

Informace! V tomto okamžiku lze na ovládání již provést nastavení. Programovací set lze snáze připojit, když ovládání ještě není zabudované ve splachovací nádržce. ↗ **Kapitola 3.3 „Uvedení do provozu“ na straně 39**

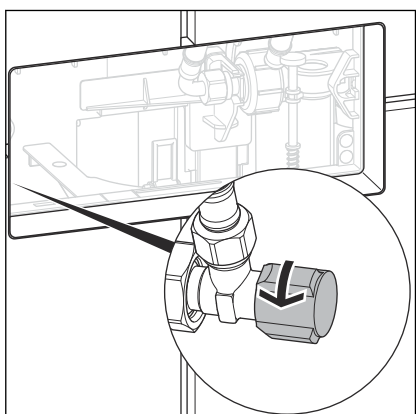


- Nasadte ovládání do držáku ve splachovací nádržce.
- Kabel uložte v horní části nádržky a připevněte ho dodávanými spoji kabelu. Kabely nesmí bránit žádným pohyblivým dílům ve splachovací nádržce.

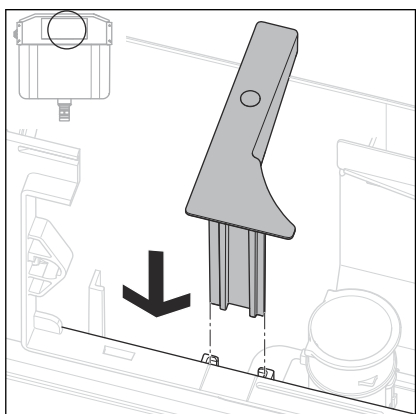
Připojení rozvodu vody



► Připojte pružnou hadici k plnicímu ventilu.

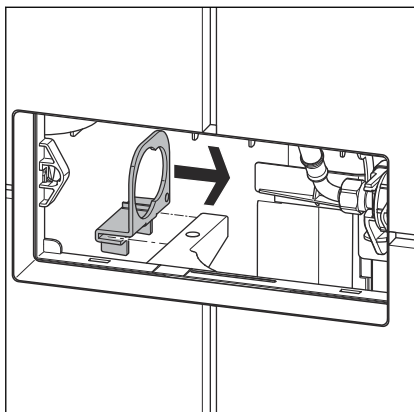


► Otevřete rohový ventil.

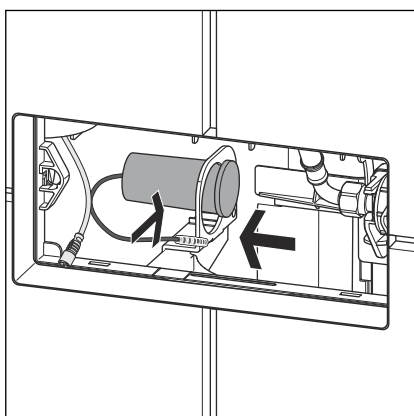


► Nasadte distanční kus.

Montáž zásobníku na baterie (doplňkově)

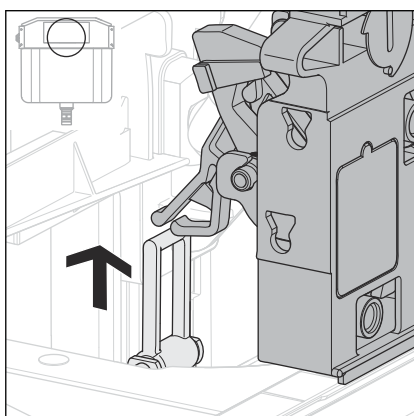


- Držák zásobníku na baterie nasadíte zleva na distanční kus.

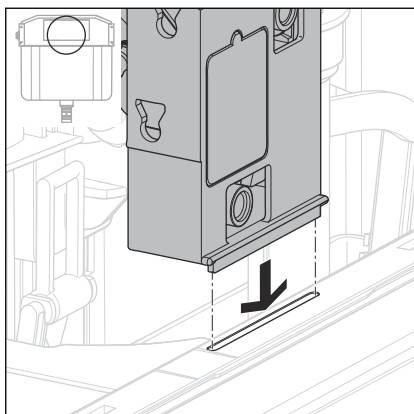


- Zastrčte zásobník na baterie skrz větší otvor do držáku.
- Nasuňte zásobník na baterie do menšího otvoru.
Zásobník na baterie musí zapadnout do držáku přímo za víkem.

Montáž mechaniky

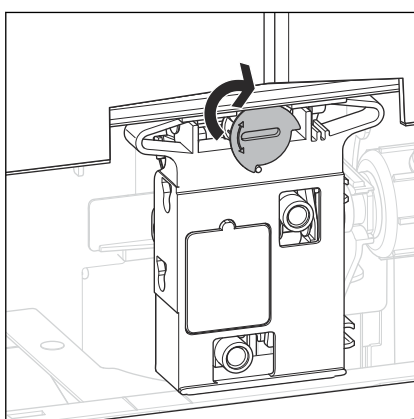


- Zavěste mechaniku do třmenu odtokového ventilu.



- Vsadte mechaniku.

Mechanika musí přesně sedět ve výklencích splachovací nádržky.



- Otočte zajištění mechaniky o 90° po směru hodinových ručiček.

☐ Mechanika je zajištěna.

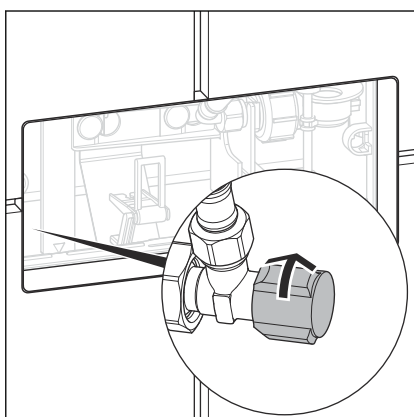


Jako další krok následuje montáž ovládací desky podle přiloženého návodu k použití.

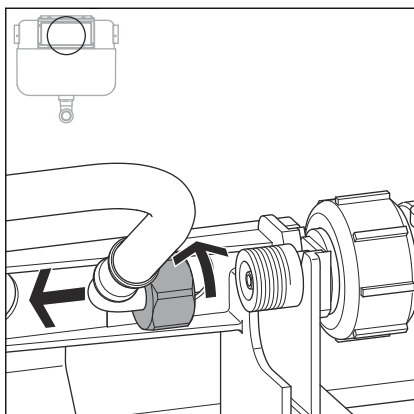
3.2.4 Montáž spouštění splachování (splachovací nádržka 2L)

Předpoklady:

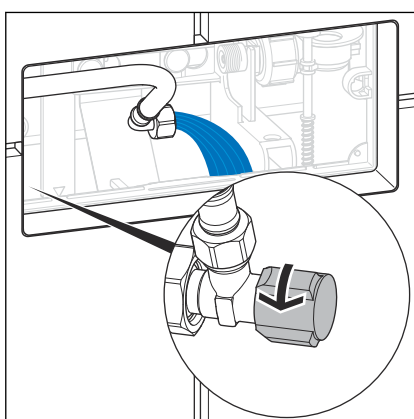
- Revizní šachta je zkrácená tak, že lícuje s horní hranou dlažby.
- Mechanika a třmen jsou odstraněné.



- Zavřete rohový ventil.

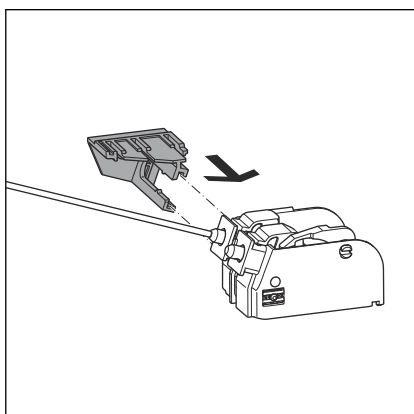


- Odpojte pružnou hadici z plnicího ventilu (velikost klíče 19).

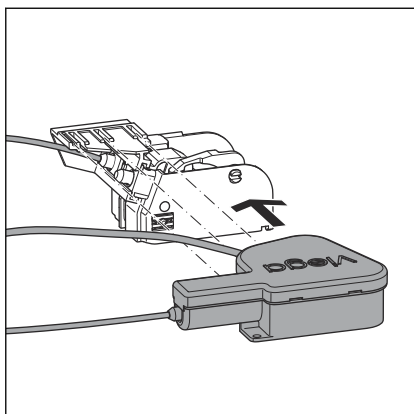


- Na několik sekund otevřete rohový ventil, aby se propláchlo vedení.
- Rohový ventil opět zavřete.

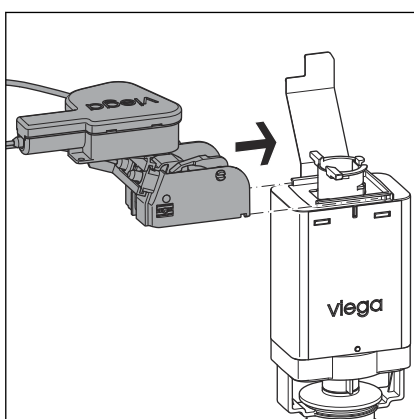
Montáž hnací jednotky



- Pokud na bovdenové jednotce ještě není namontovaná přídržná deska, nasadte ji.

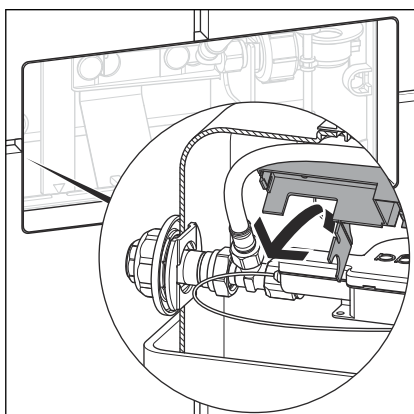


- Nasadte hnací jednotku na přídržnou desku.

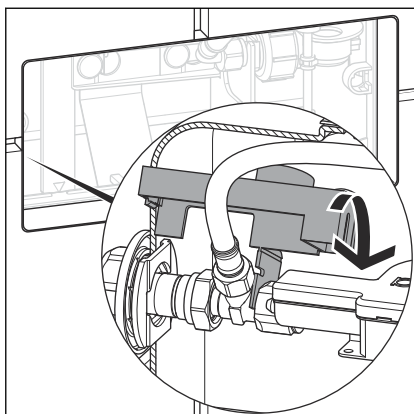


- Nasuňte bovdenovou jednotku zleva na odtokový ventil.
Bovdenová jednotka musí citelně zaskočit na odtokovém ventilu.

Montáž držáku ovládání



- Umístěte držák s výklenkem na rohový ventil.

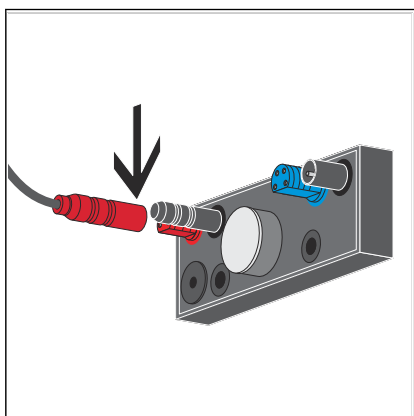


- Zatlačte držák dozadu, dokud nezapadne na zátce v zadní stěně.

Připojení ovládání

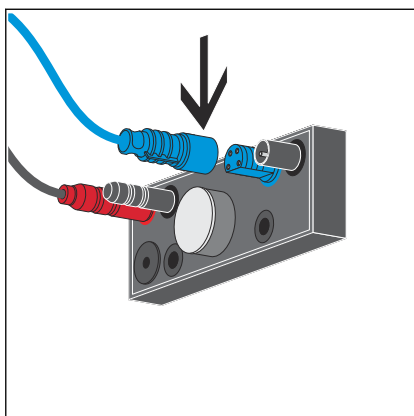


Bezpodmínečně dodržujte uvedené pořadí připojování. Aby všechny komponenty fungovaly, musí se zdroj napětí připojit vždy až nakonec.



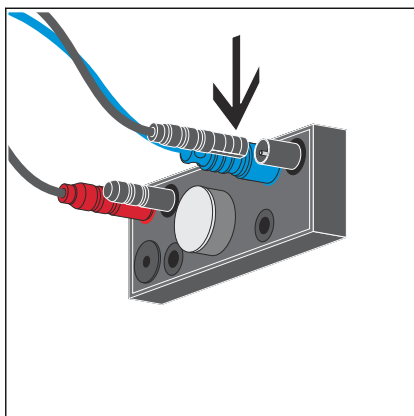
Informace! Když se konektory připojí k ovládání mimo splachovací nádržku, je montáž podstatně jednodušší.

- Červený konektor k motoru bovdenové jednotky připojte k červené přípojce na ovládání.



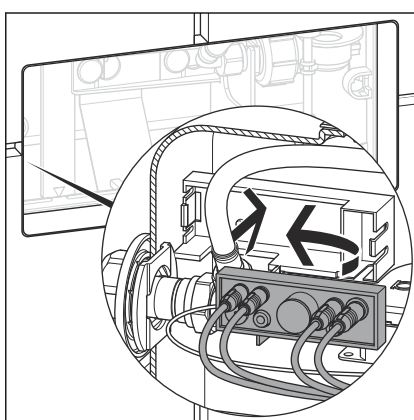
- Modrý připojovací kabel od signálního vysílače připojte k modré přípojce na ovládání.

Řiďte se i oddílem ↗ **Kapitola 3.2.5 „Připojení externích signálních vysílačů“ na straně 38.**



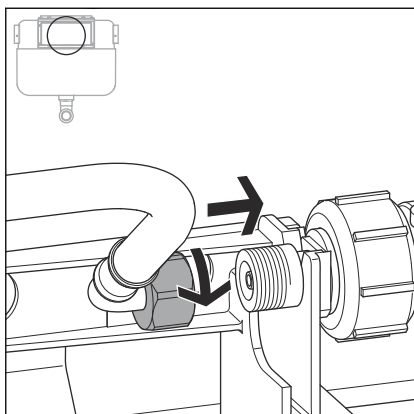
- Černý kabel zdroje napětí připojte k pravé vnější přípojce na ovládání.

Informace! V tomto okamžiku lze na ovládání již provést nastavení. Programovací set lze snáze připojit, když ovládání ještě není zabudované ve splachovací nádrži. ↻ *Kapitola 3.3 „Uvedení do provozu“ na straně 39*

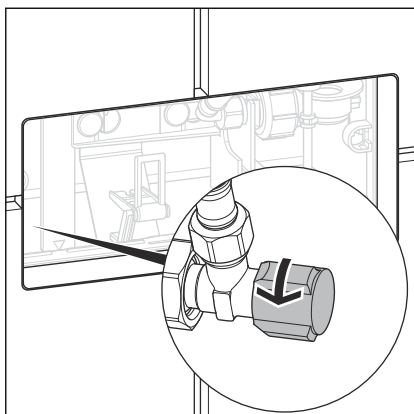


- Nasadte ovládání do držáku ve splachovací nádrži.
- Kabel uložte v horní části nádržky a připevněte ho dodávanými spoji kabelu. Kabely nesmí bránit žádným pohyblivým dílům ve splachovací nádrži.

Připojení rozvodu vody

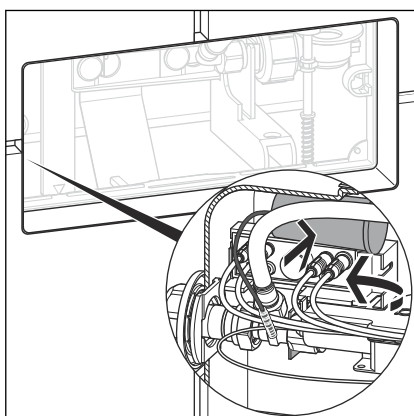


- Připojte pružnou hadici k plnicímu ventilu.



- Otevřete rohový ventil.

Montáž zásobníku na baterie (doplňkově)



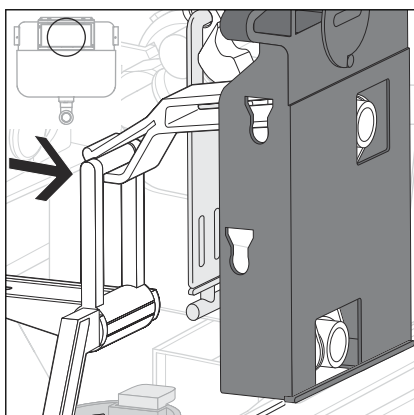
- Odložte zásobník na baterie na držák ovládaní.
V případě potřeby zajistěte zásobník na baterie spojem kabelu.

Montáž mechaniky

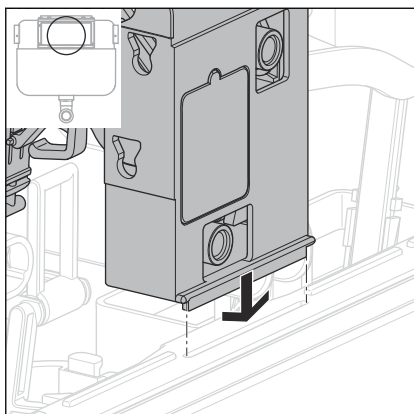


Montáž mechaniky se liší podle toho, jestli se má ovládací deska umístit na přední stranu nebo na horní stranu splachovací nádržky.

Vertikální montáž (ovládací deska na přední straně splachovací nádržky)

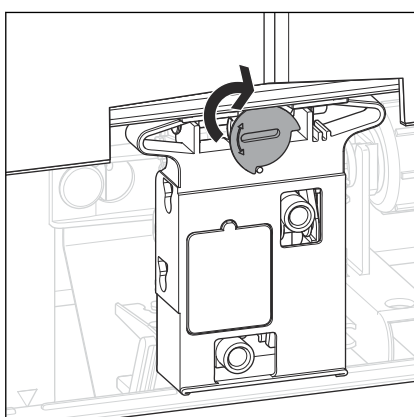


- Zavěste mechaniku do třmenu odtokového ventilu.



- Vsaďte mechaniku.

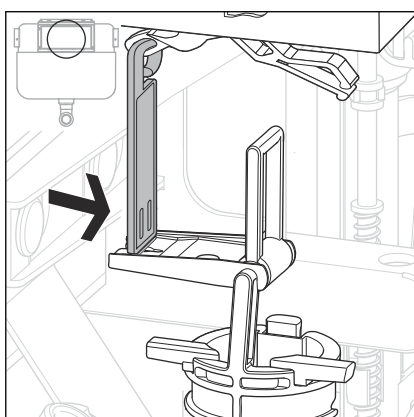
Mechanika musí přesně sedět ve výklencích splachovací nádržky.



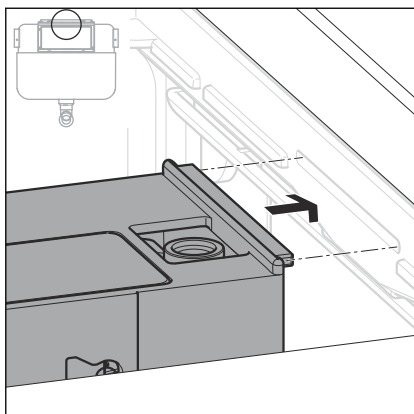
- Otočte zajištění mechaniky o 90° po směru hodinových ručiček.

□ Mechanika je zajištěna.

Horizontální montáž (ovládací deska na horní straně splachovací nádržky)

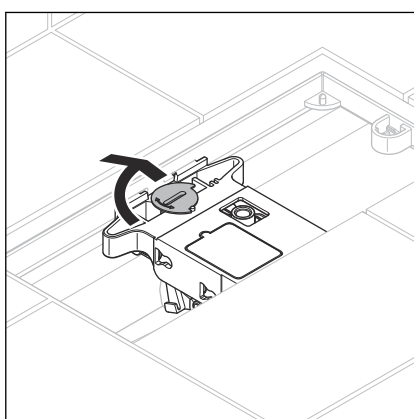


- Zavěste mechaniku do třmenu odtokového ventilu.



► Vsaďte mechaniku.

Dávejte při tom pozor, aby se lišty na horním a spodním okraji mechaniky nacházely ve vybouleních v revizní šachtě splachovací nádržky.



► Otočte zajištění mechaniky o 90° po směru hodinových ručiček.

□ Mechanika je zajištěna.



Jako další krok následuje montáž ovládací desky podle přiloženého návodu k použití.

3.2.5 Připojení externích signálních vysílačů



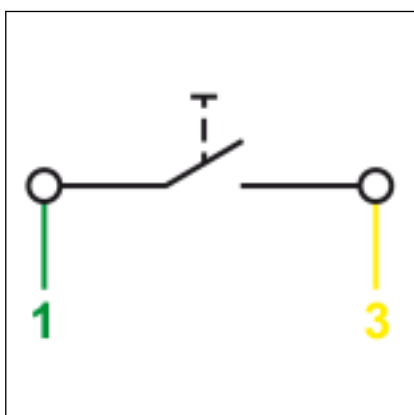
OZNÁMENÍ! Věcné škody při přepětí

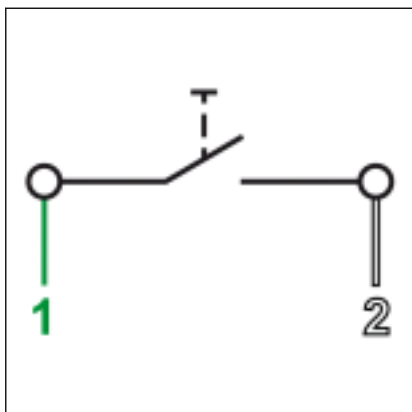
Pokud k připojovacímu kabelu pro externí tlačítko připojíte napětí, poškodíte ovládání.

- Nepřipojujte žádné externí napětí!

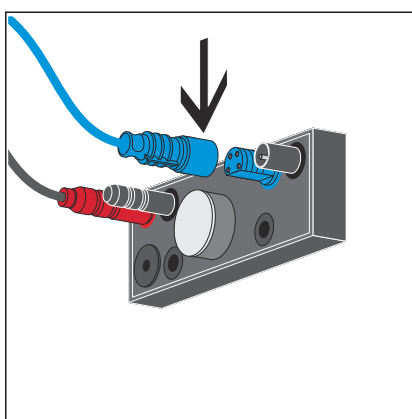
Předpoklady:

- Ze strany stavby jsou k dispozici tlačítka s vypínací funkcí nebo bezpotenciálovým kontaktem (doba vypnutí min. 350 ms)
- Připojovací kabel model 8355.90 k dispozici
- Spínací kontakt pro spouštění malého splachovacího množství připojte mezi zelený (1) a žlutý kabel (3).





- Spínací kontakt pro spuštění velkého splachovacího množství připojte mezi zelený (1) a bílý kabel (2).
- Hnědý kabel izolujte.



- Připojte připojovací kabel k ovládání.

3.3 Uvedení do provozu

3.3.1 Nastavení splachování

Blokování programování

Ovládání se může programovat 30 minut po připojení zdroje napětí. Po uplynutí 30 minut se ovládání přepne na normální provoz – programování je zablokované. Pokud se mají nastavení změnit po uplynutí této doby, musí se ovládání alespoň na 10 sekund odpojit od zdroje napětí.

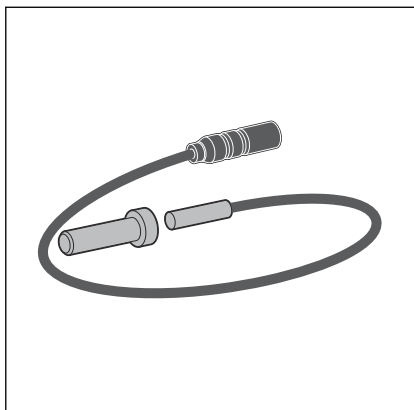


Programovací set potřebný pro programování není součástí dodávky. Může se objednat zvlášť jako příslušenství. ☞ „Doplňkové příslušenství“ na straně 16

Při programování dodržujte následující zvláštnosti:

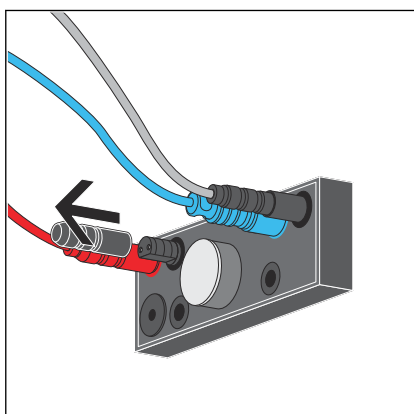
- Při každém programovacím procesu se může nastavit vždy jen jedna hodnota.
- Nastavení zůstanou zachována i při přerušení zdroje napětí.
- Proces programování se může přerušit bez změny nastavení tak, že se přidrží magnetický klíč před programovacím kontaktem tak dlouho, dokud na více než dvě sekundy přestane znít zvukový signál.

Nastavení splachovacího množství

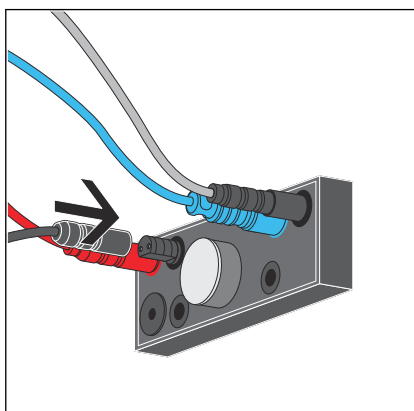


Předpoklady:

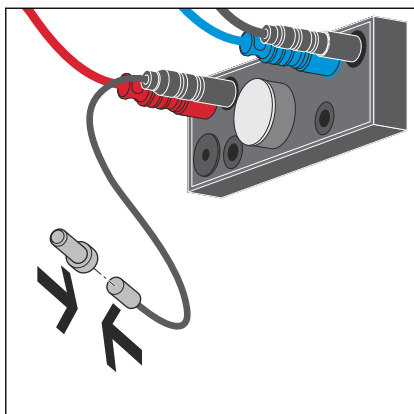
- Revizní šachta je otevřená a ovládání je v dosahu.
- Není aktivované blokování programování ovládání.
- K dispozici je programovací set.



- Sejměte ochranné víčko z programovací přípojky ovládání.

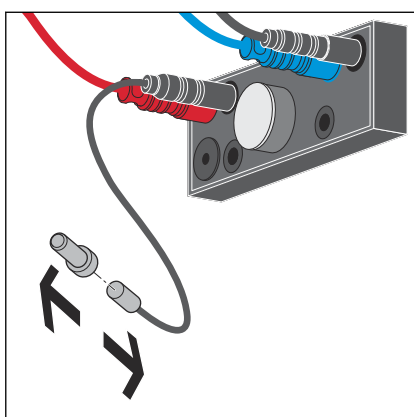


- Připojte kabel programovacího kontaktu k ovládání.



► Přidržte magnetický klíč před programovacím kontaktem.

□ Zvukové signály následně indikují, které nastavení je aktivované.

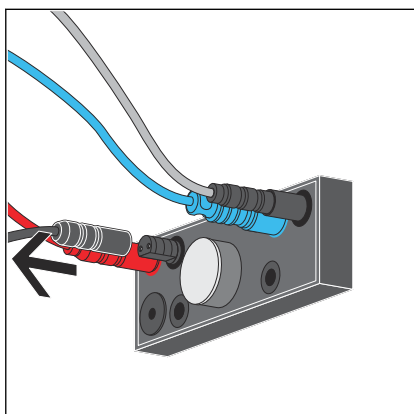


► Pro provedení nastavení odstraňte magnetický klíč.

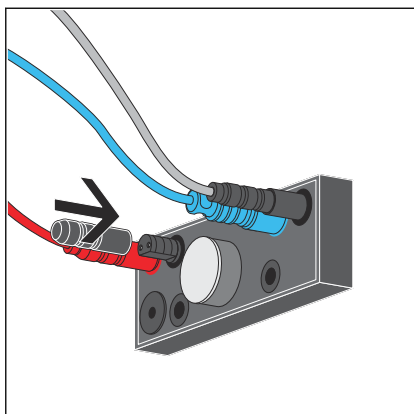
Po odstranění magnetického klíče lze nastavit následující hodnoty:

Odstranění magnetického klíče po	Nastavení
1. zvukovém signálu	splachovací množství malé 3 l a velké 4,5 l
2. zvukovém signálu	splachovací množství malé 3 l a velké 6 l (výrobní nastavení)
3. zvukovém signálu	splachovací množství malé 4 l a velké 9 l

□ Pro potvrzení zazní dvojitý zvukový signál. Nastavení je úspěšně změněno.



► Odpojte kabel programovacího kontaktu.



► Nasadte na kontakt ochranné víčko.

3.3.2 Nastavení funkce Viega Hygiene+

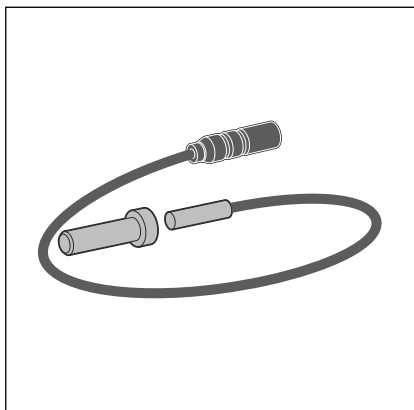
Při dodávce je funkce splachování Viega Hygiene+ deaktivovaná. Chcete-li funkci Viega Hygiene+ používat, musíte provést zde uvedená nastavení.



Volbu splachovacího množství pro funkci Viega Hygiene+ lze provést až poté, co byla funkce Viega Hygiene+ aktivována volbou časového intervalu.

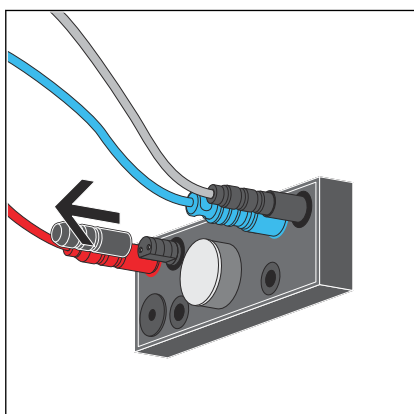
Pokud se po aktivování funkce Viega Hygiene+ nestanoví žádné splachovací množství, bude splachovací množství automaticky nastaveno na minimální množství.

Nastavení intervalu splachování

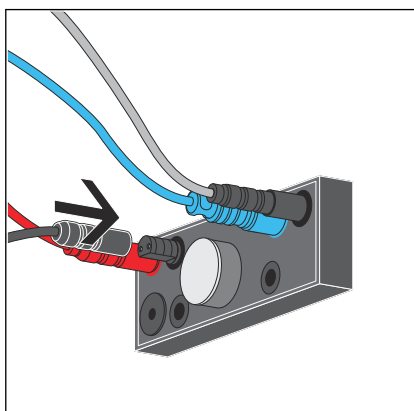


Předpoklady:

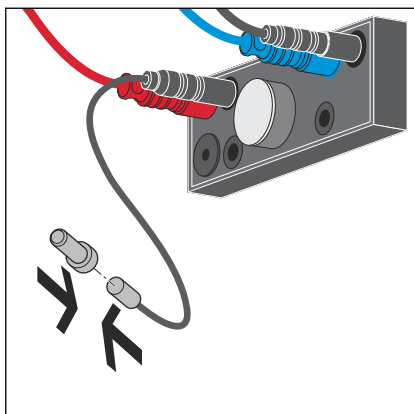
- Revizní šachta je otevřená a ovládání je v dosahu.
- Není aktivované blokování programování ovládání ☹ „Blokování programování“ na straně 39.
- K dispozici je programovací set.



- Sejměte ochranné víčko z programovací přípojky ovládání.

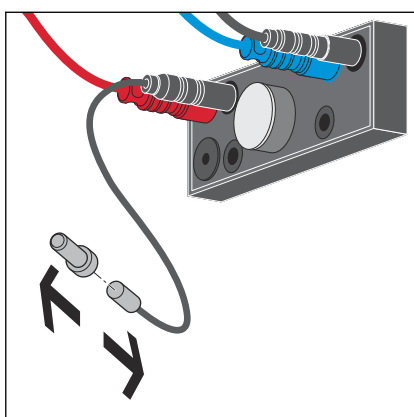


- Připojte kabel programovacího kontaktu k ovládání.



► Přidržte magnetický klíč před programovacím kontaktem.

□ Zvukové signály následně indikují, které nastavení je aktivované.



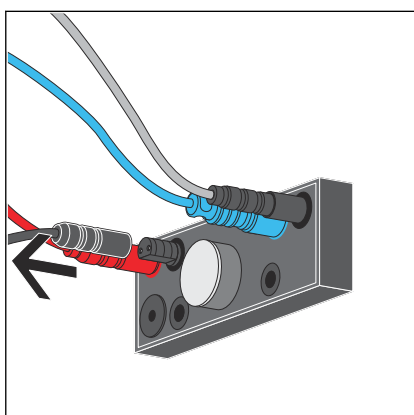
► Pro provedení nastavení odstraňte magnetický klíč.

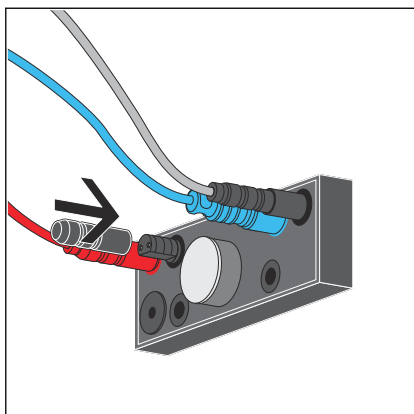
Po odstranění magnetického klíče lze nastavit následující hodnoty:

Odstranění magnetického klíče po	Nastavení
8. zvukovém signálu	Viega Hygiene+ splachovací množství 3 l (výrobní nastavení, je-li aktivovaná funkce Viega Hygiene+)
9. zvukovém signálu	Viega Hygiene+ splachovací množství 6 l
10. Zvukový signál	Viega Hygiene+ splachovací množství 9 l

□ Pro potvrzení zazní dvojitý zvukový signál. Nastavení bylo úspěšně změněno.

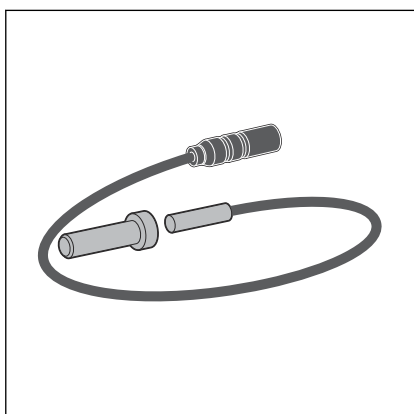
► Odpojte kabel programovacího kontaktu od ovládání.





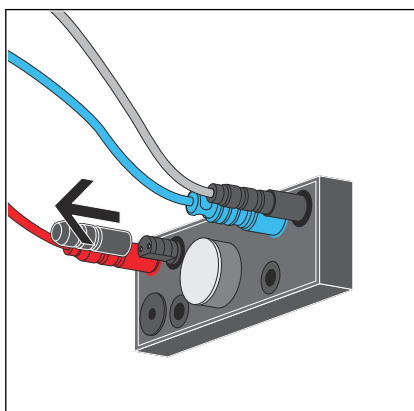
- Nasadte na kontakt ochranné víčko.

Nastavení splachovacího množství Viega Hygiene+

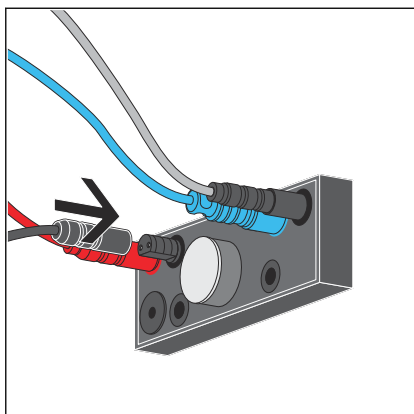


Předpoklady:

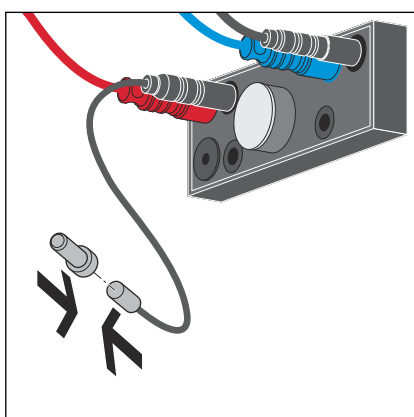
- Revizní šachta je otevřená a ovládání je v dosahu.
- Není aktivované blokování programování ovládání ☹ „Blokování programování“ na straně 39.
- K dispozici je programovací set.
- Interval Viega Hygiene+ je nastaven.



- Sejměte ochranné víčko z programovací přípojky ovládání.

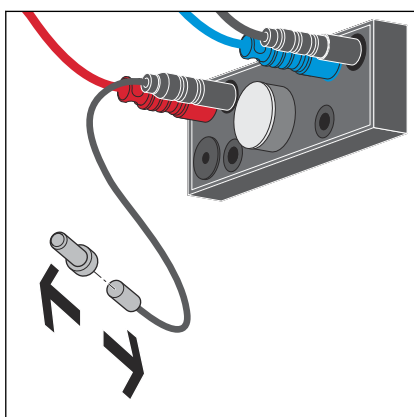


► Připojte kabel programovacího kontaktu k ovládání.



► Přidržte magnetický klíč před programovacím kontaktem.

□ Zvukové signály následně indikují, které nastavení je aktivované.

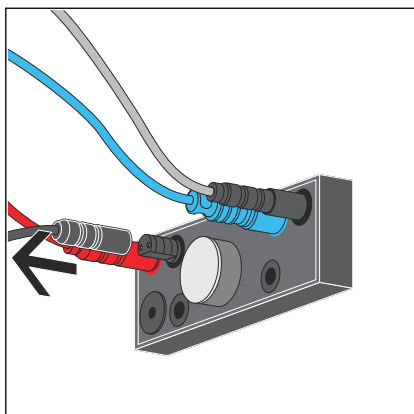


► Pro provedení nastavení odstraňte magnetický klíč.

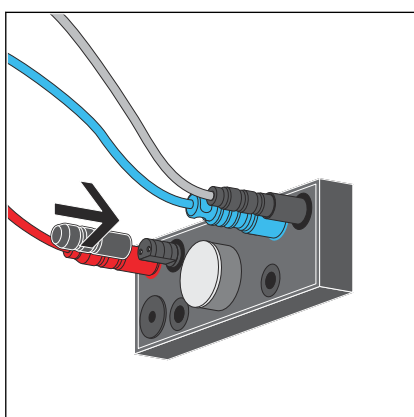
Po odstranění magnetického klíče lze nastavit následující hodnoty:

Odstranění magnetického klíče po	Nastavení
4. zvukovém signálu	Funkce hygienického splachování: VYP (výrobní nastavení)
5. zvukovém signálu	Hygienické splachování se provede 24 hodin po posledním spláchnutí
6. zvukovém signálu	Hygienické splachování se provede 72 hodin po posledním použití
7. zvukovém signálu	Hygienické splachování se provede 168 hodin po posledním použití

□ Pro potvrzení zazní dvojitý zvukový signál. Nastavení bylo úspěšně změněno.



➤ Odpojte kabel programovacího kontaktu od ovládání.



➤ Nasadte na kontakt ochranné víčko.

3.4 Chyby, poruchy a jejich náprava

Chyba	Příčina	Náprava
WC nesplachuje	Výpadek zdroje napětí	aktivujte manuální spouštění
	Splachovací nádržka není ještě úplně naplněná	Počkejte, dokud se splachovací nádržka dostatečně nenaplní
	Ve splachovací nádržce není žádná voda, rohový ventil zavřený	Otevřete rohový ventil
	Závada v ovládání	Vyměňte ovládání
	Nejsou spojeny konektory síťový zdroj / ovládání	Připojte konektory ⚡ „Připojení ovládání“ na straně 27
	Nejsou spojeny konektory hnací jednotky / ovládání	Připojte konektory ⚡ „Připojení ovládání“ na straně 27
WC trvale splachuje	Znečištěné těsnění v plnicím ventilu	Zkontrolujte těsnění, příp. ho vyměňte
	Znečištěné těsnění v odtokovém ventilu	Zkontrolujte těsnění, příp. ho vyměňte
	Nesprávné připojení pólů provozní jednotky / ovládání	Zkontrolujte připojení konektorů, dbejte na barevné označení ⚡ „Připojení ovládání“ na straně 27
Manuální spouštění nefunguje	Mechanika není spojená se třmenem	Zavěste mechaniku do třmenu

3.5 Péče a údržba

3.5.1 Pokyny k ošetřování

Spouštění splachování nevyžaduje žádnou péči.



Řiďte se pokyny pro ošetřování ovládací desky v návodu k použití ovládací desky.

3.5.2 Výměna baterie

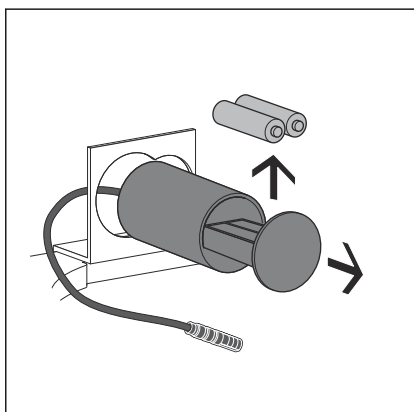
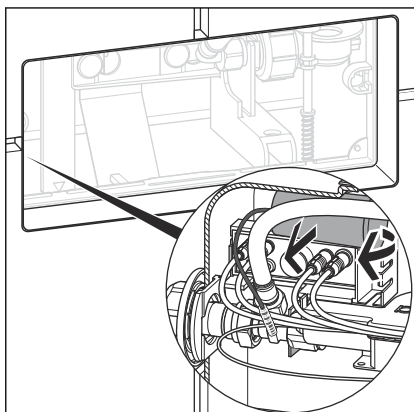
Splachovací nádržka 2L



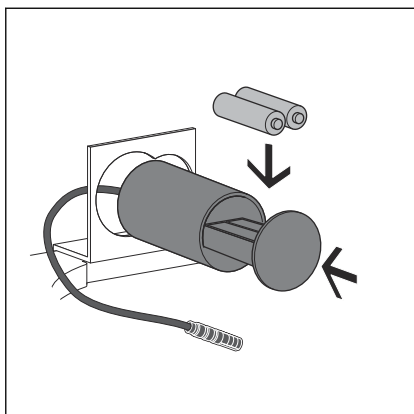
Jen při použití zásobníku na baterie jako redundantního zdroje napětí.

Předpoklady:

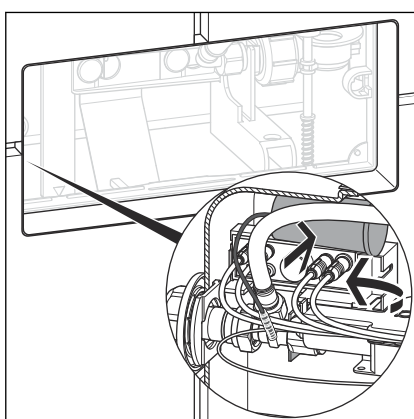
- Ovládací deska je odstraněná.
- Mechanika je odstraněná (viz ↗ Kapitola 3.2.2 „Příprava vestavby“ na straně 20).
- Skrz revizní šachtu je volný přístup ke splachovací nádržce.
- Vyměňte zásobník na baterie ze splachovací nádržky.



- Otevřete zásobník na baterie a vyměňte prázdné baterie.



- Vsaďte nové baterie a zavřete zásobník na baterie.



- Odložte zásobník na baterie na držák ovládní.
V případě potřeby zajistěte zásobník na baterie spojem kabelu.
- Opět vsaďte mechaniku a zajistěte ji.
- Namontujte ovládací desku podle návodu.

3.6 Likvidace

Výrobek a obaly roztřídte podle příslušných skupin materiálů (např. papír, kovy, plasty nebo neželezné kovy) a zlikvidujte podle platných národních zákonů.



Viega s.r.o.
info@viega.cz
viega.cz

CZ • 2022-08 • VPN170241

