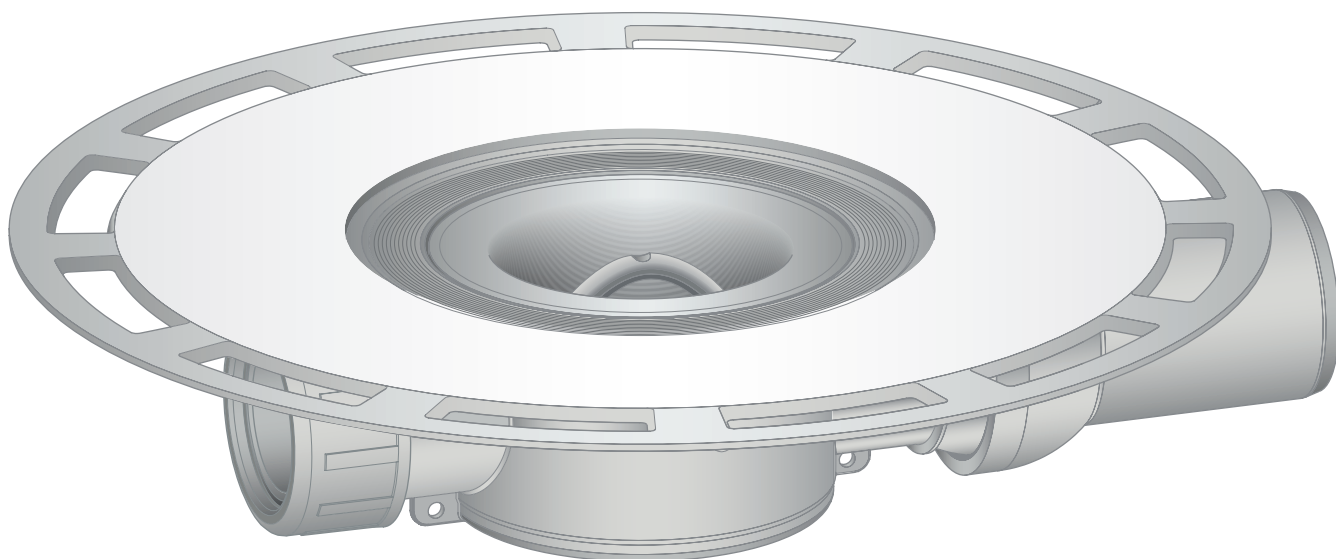


Gebrauchsanleitung

Advantix-Badablauf



für Verbundabdichtung (geflieste Dusche) mit Abdichtungsmatte

Modell
4938

Baujahr (ab)
01/2006

viega

Inhaltsverzeichnis

1	Über diese Gebrauchsanleitung	3
	1.1 Zielgruppen	3
	1.2 Kennzeichnung von Hinweisen	4
2	Produktinformation	5
	2.1 Normen und Regelwerke	5
	2.2 Zertifizierung	5
	2.3 Bestimmungsgemäße Verwendung	6
	2.3.1 Einsatzbereiche	6
	2.3.2 Medien	7
	2.3.3 Ablaufleistung	7
	2.4 Produktbeschreibung	8
	2.4.1 Übersicht	8
	2.4.2 Technische Daten	8
	2.5 Verwendungsinformationen	9
	2.5.1 Einbauvarianten	9
	2.5.2 Abdichtung	10
	2.5.3 Brandschutz	13
	2.6 Erforderliches Zubehör	14
3	Handhabung	15
	3.1 Montageinformationen	15
	3.1.1 Wichtige Hinweise	15
	3.1.2 Einbaumaße	16
	3.1.3 Werkzeug und Material	16
	3.2 Montage	16
	3.2.1 Ablauf anschließen	16
	3.2.2 Für die Folgegewerke vorbereiten	18
	3.2.3 Ablauf abdichten	18
	3.2.4 Aufsatz in gefliestem Boden montieren	20
	3.2.5 Einbau in Verlaufsbeschichtung	21
	3.3 Pflege	21
	3.3.1 Pflegehinweise	21
	3.3.2 Ablauf reinigen	22
	3.4 Entsorgung	22

1 Über diese Gebrauchsanleitung

Für dieses Dokument bestehen Schutzrechte, weitere Informationen erhalten Sie unter viega.de/rechtshinweise.

1.1 Zielgruppen

Die Informationen in dieser Anleitung richten sich an folgende Personengruppen:

- Heizungs- und Sanitärfachkräfte bzw. unterwiesenes Fachpersonal
- Fliesenleger
- Endverbraucher

Für Personen, die nicht über die o. a. Ausbildung bzw. Qualifikation verfügen, sind Montage, Installation und gegebenenfalls Wartung dieses Produkts unzulässig. Diese Einschränkung gilt nicht für mögliche Hinweise zur Bedienung.

Der Einbau von Viega Produkten muss unter Einhaltung der allgemein anerkannten Regeln der Technik und der Viega Gebrauchsanleitungen erfolgen.

1.2 Kennzeichnung von Hinweisen

Warn- und Hinweistexte sind vom übrigen Text abgesetzt und durch entsprechende Piktogramme besonders gekennzeichnet.



GEFAHR!

Warnt vor möglichen lebensgefährlichen Verletzungen.



WARNUNG!

Warnt vor möglichen schweren Verletzungen.



VORSICHT!

Warnt vor möglichen Verletzungen.



HINWEIS!

Warnt vor möglichen Sachschäden.



Zusätzliche Hinweise und Tipps.

2 Produktinformation

2.1 Normen und Regelwerke

Regelwerke aus Abschnitt: Abdichtung

Geltungsbereich / Hinweis	Für Deutschland geltendes Regelwerk
Beanspruchungsklasse des Untergrunds sowie geeignete Verbundabdichtung	Leitfaden zur Abdichtung im Verbund (AIV)
Zugelassene Verbundabdichtungen mit baurechtlichen Verwendbarkeitsnachweisen für Beanspruchungsklassen A und AO	ETAG 022 T1
Zugelassene Verbundabdichtungen mit baurechtlichen Verwendbarkeitsnachweisen für die Beanspruchungsklassen A, B und C	DIBt-Bauregelliste A, Teil 2 des DIBt und Prüfgrundsätze für Abdichtungen im Verbund (PG AIV-F)
Zugelassene Verbundabdichtungen	EN 14891
Abdichtung von Innenräumen	DIN18534

Regelwerke aus Abschnitt: Einsatzbereiche



Geltungsbereich / Hinweis	Für Deutschland geltendes Regelwerk
Abläufe in Gebäuden	EN 1253-6

Regelwerke aus Abschnitt: Medien

Geltungsbereich / Hinweis	Für Deutschland geltendes Regelwerk
Haushaltsübliches Abwasser	DIN 1986-3

2.2 Zertifizierung

Angaben nach DIN EN 1253-6, Tabelle 10

Hersteller	Viega GmbH & Co.KG
Herstellerkennzeichen	
Ü-Zeichen	
Adresse	Viega GmbH & Co.KG Viega Platz 1 57439 Attendorn Deutschland
Zuständige Norm	DIN EN 1253-6
DN	50
Produktklasse hinsichtlich Temperaturverhalten	A
Ablaufleistung bei Anstauhöhe 10 mm	0,45 l/s
Ablaufleistung bei Anstauhöhe 20 mm	0,5 l/s

2.3 Bestimmungsgemäße Verwendung

2.3.1 Einsatzbereiche

Der Ablauf ist bemessen für kleine bis mittlere Wassermengen, wie sie z. B. im privaten Wohnungsbau anfallen.

Technische Informationen siehe ↪ Kapitel 2.4.2 „Technische Daten“ auf Seite 8.

Der Ablauf mit einem waagerechten Ablaufstutzen ist sowohl für die Montage in einer Deckenaussparung als auch für die Montage auf einer Decke geeignet.

Der seitliche Zulauf hat keinen Geruchverschluss.



Die geringe Ablaufleistung und die Sperrwasserhöhe von 30 mm erfüllen nicht die Bestimmungen der Normen und Regelwerke. Siehe dazu ↪ *Kapitel 2.1 „Normen und Regelwerke“ auf Seite 5.*

Prüfen Sie vor der Montage, ob die Ablaufleistung ausreichend ist!

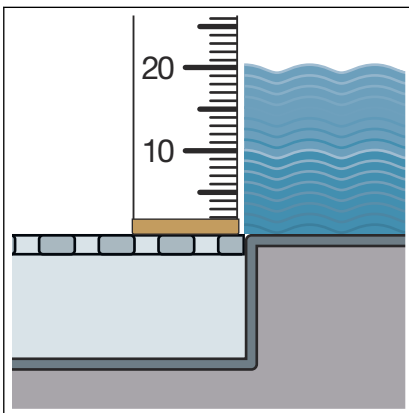
2.3.2 Medien

Der Ablauf ist im Dauerbetrieb für das Ableiten von haushaltsüblichem Abwasser vorgesehen, siehe ↪ *Kapitel 2.1 „Normen und Regelwerke“ auf Seite 5.*

- Die Temperatur des Abwassers darf kurzzeitig bis zu 95 °C betragen. Im Dauerbetrieb muss die Temperatur deutlich darunter liegen.
- Der ph-Wert muss größer als vier und kleiner als zehn sein.

Das Einleiten von Abwasser, das die Produktmaterialien beschädigen kann, ist nicht zulässig.

2.3.3 Ablaufleistung



Ablaufleistung bei einer Anstauhöhe von 10 mm über dem Rost: 0,45 l/s

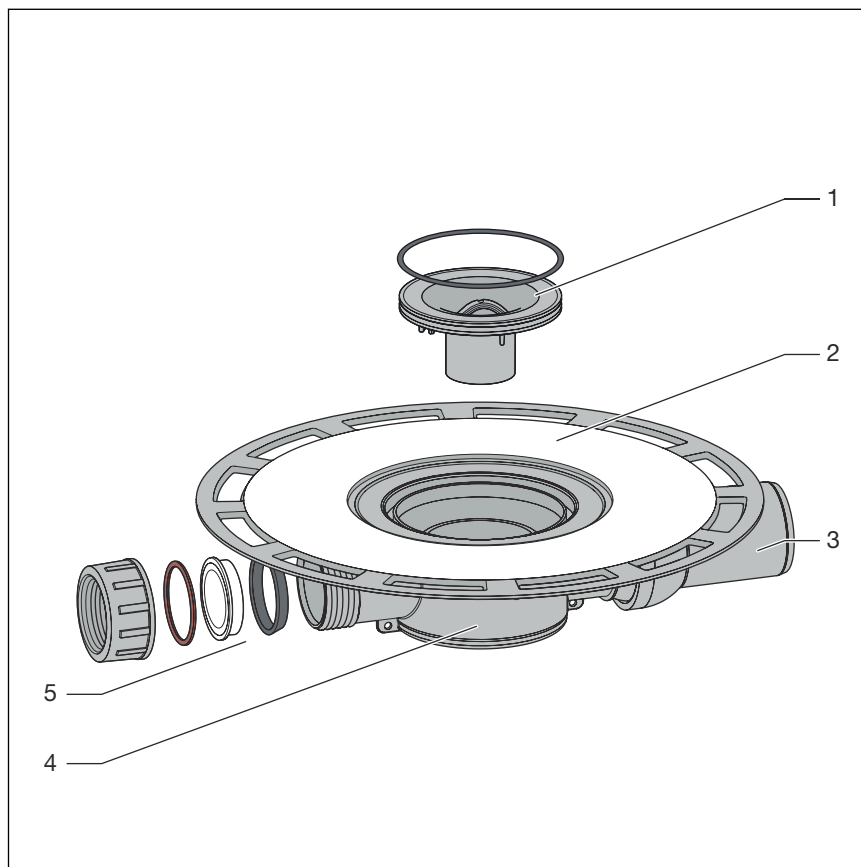
Ablaufleistung bei einer Anstauhöhe von 20 mm über dem Rost: 0,5 l/s

Ablaufleistung über den seitlichen Zulauf: 1,2 l/s

Die Werte sind abhängig von der Gesamthöhe des Ablaufkörpers.

2.4 Produktbeschreibung

2.4.1 Übersicht



- 1 herausnehmbarer Geruchverschluss
- 2 Flansch zur Aufbringung der Verbundabdichtung
- 3 waagerechter Ablaufstutzen (DN 50) mit Kugelgelenk
- 4 Grundkörper
- 5 seitlicher Zulauf

2.4.2 Technische Daten

Nennweite [DN] (Ablaufstutzen)	50
Nennweite [DN] (Zulauf)	40
Ablaufleistung	↪ Kapitel 2.3.3 „Ablaufleistung“ auf Seite 7
Abmessungen und Einbauhöhe	↪ Kapitel 3.1.2 „Einbaumaße“ auf Seite 16
Sperrwasserhöhe	30 mm
Belastungsklasse	entspricht der Belastungsklasse des verwendeten Aufsatzes

2.5 Verwendungsinformationen

2.5.1 Einbauvarianten

Montage in einer Rohbetondecke

Die Montage des Ablaufs in einer Rohbetondecke sieht folgendermaßen aus:

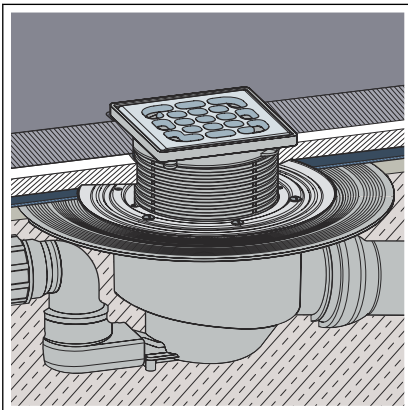


Abb. 1: Allgemeines Montagebeispiel – Deckenaussparung

- Der Ablauf wird in einer Deckenaussparung platziert und anschließend eingegossen.

Montage auf einer Decke

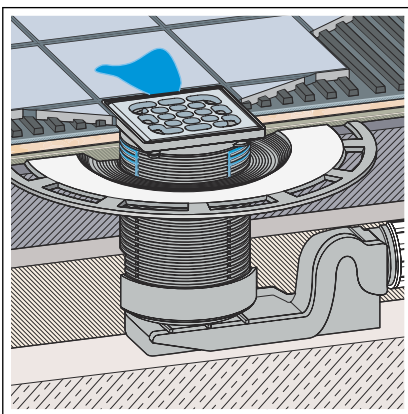


Abb. 2: Allgemeines Montagebeispiel – Montage auf der Decke

Bei der Montage auf der Decke wird der Ablauf in den Bodenaufbau integriert. Dabei kann der Ablauf z. B. in den Ausgleichsestrich oder die Wärmedämmung eingefügt werden. Gegebenenfalls kann ein senkrechtes Ablaufrohr dabei in einer Kernbohrung durch die Decke geführt werden.



HINWEIS!

Die Ausführung einer Deckenaussparung muss in jedem Fall mit den folgenden Personen abgestimmt werden:

- einem Statiker
- dem vor Ort tätigen Brandschutzsachverständigen bzw. dem Fachbauleiter Brandschutz

Gegebenenfalls muss ein baurechtlicher Eignungsnachweis bzw. ein Gutachten vorliegen.

2.5.2 Abdichtung

Verbundabdichtung

Zum Schutz gegen Durchfeuchtung flüssig zu verarbeitende Abdichtungsfolien direkt unterhalb der Fliesen auf Estrich und Wände auftragen. Die Bestimmung der Beanspruchungsklasse und des Untergrunds sowie die Auswahl der geeigneten Verbundabdichtung muss gemäß geltenden Normen und Regelwerken durchgeführt werden, siehe: ↪ *Kapitel 2.1 „Normen und Regelwerke“ auf Seite 5.*

Die Verbundabdichtung kann direkt auf dem Abflaufflansch aufgebracht werden.

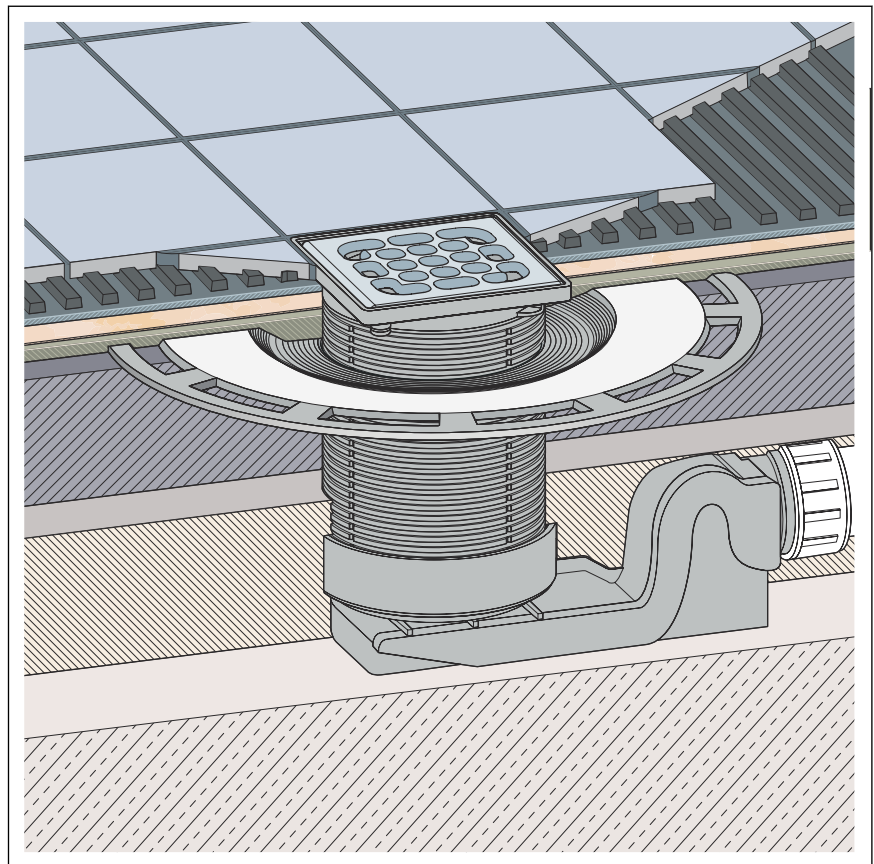


Abb. 3: Schema einer Verbundabdichtung

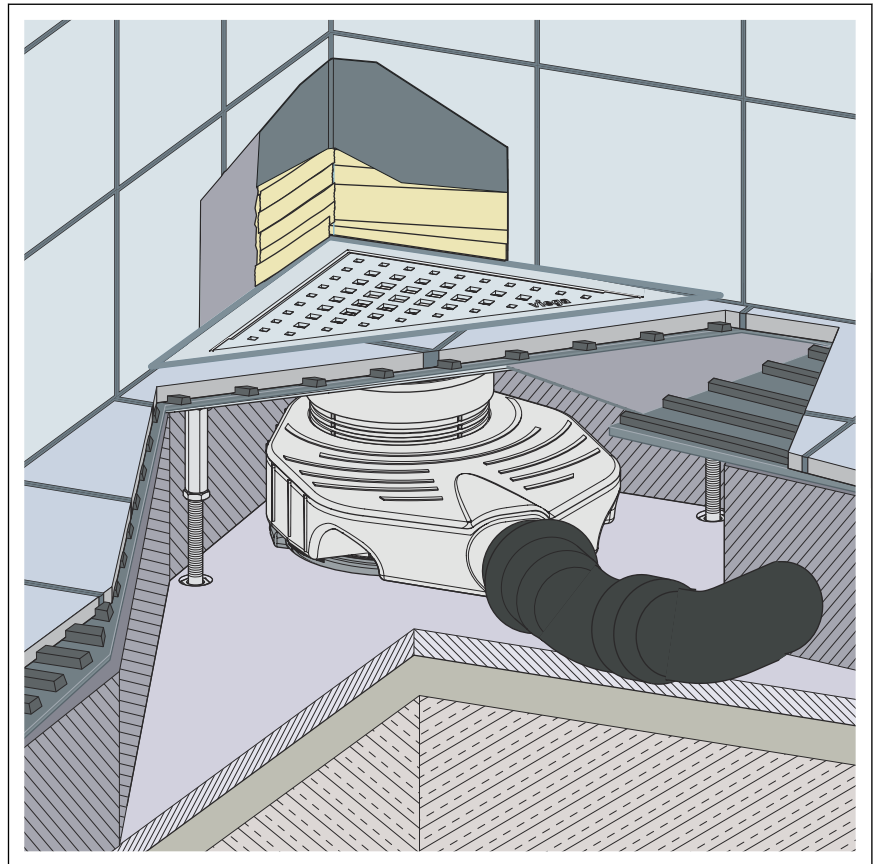


Abb. 4: Schema einer Verbundabdichtung mit Eckablauf

Wichtige Hinweise

Für die Abdichtung ist eine sorgfältige Planung erforderlich. Dazu muss abhängig von der jeweiligen Feuchtigkeitsbeanspruchungsklasse und der Art des Untergrunds eine geeignete Verbundabdichtung mit baurechtlichem Verwendbarkeitsnachweis ausgewählt werden.

Weiterhin folgende Faktoren berücksichtigen:

- Der Ablauf oder die Duschrinne muss mit einem Spezialflansch ausgestattet sein, der über eine klebefähige Oberfläche und eine Breite von min. 50 mm verfügt.
- Für die Überbrückung des Materialwechsels zwischen Ablauf und Estrich entweder eine passende Abdichtungsmanschette verwenden oder Abdichtungsband, das für die Überlappung mit der Verbundabdichtung mit einer Breite von min. 50 mm konfektioniert ist.
- Der Estrich muss mit einem Mindestgefälle von 1–2 % erstellt werden.
- Der Einbau muss gemäß der Einbauanleitungen und den Angaben der Hersteller erfolgen.

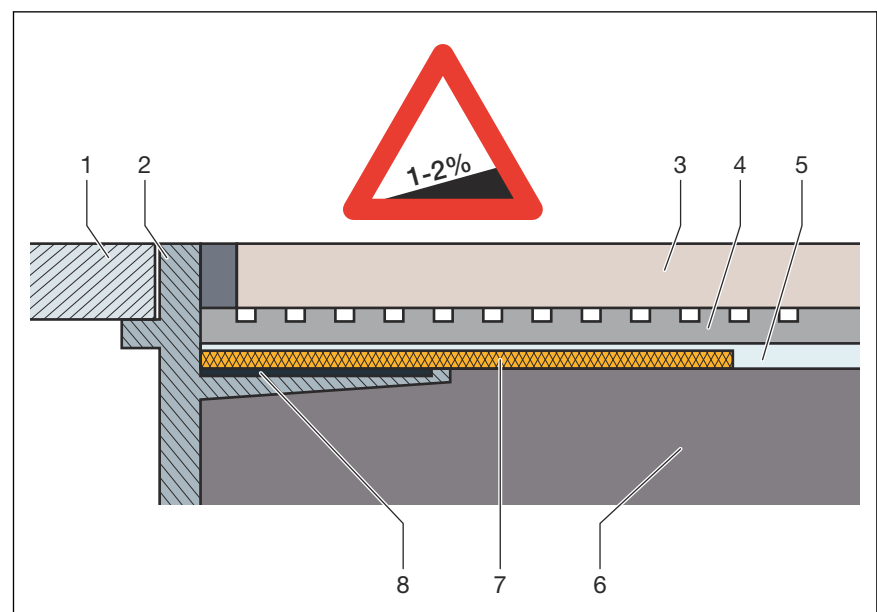


Abb. 5: Aufbauschema der Verbundabdichtung – Estrichgefälle min. 1–2 %

- 1 Rost
- 2 Aufsatzstück mit Klebeflansch
- 3 Fliese
- 4 Fliesenkleber
- 5 Verbundabdichtung
- 6 Estrich
- 7 Abdichtungsmanschette
- 8 Klebstoff

Zulässige Verbundabdichtungen

In Verbindung mit geeigneten Abläufen dürfen nur zugelassene Verbundabdichtungen mit baurechtlichen Verwendbarkeitsnachweisen eingesetzt werden. Siehe ↪ Kapitel 2.1 „Normen und Regelwerke“ auf Seite 5.

Verarbeitungsinformationen finden Sie in den Anleitungen zu dem jeweiligen Produkt.

2.5.3 Brandschutz

Advantix-Duschrinnen und -Abläufe können brandsicher ausgeführt werden. Zu diesem Zweck kann die R120-Rohrdurchführung in die Bodenkonstruktion eingesetzt werden. Dadurch wird eine Feuerwiderstandsdauer von bis zu 120 Minuten erreicht.

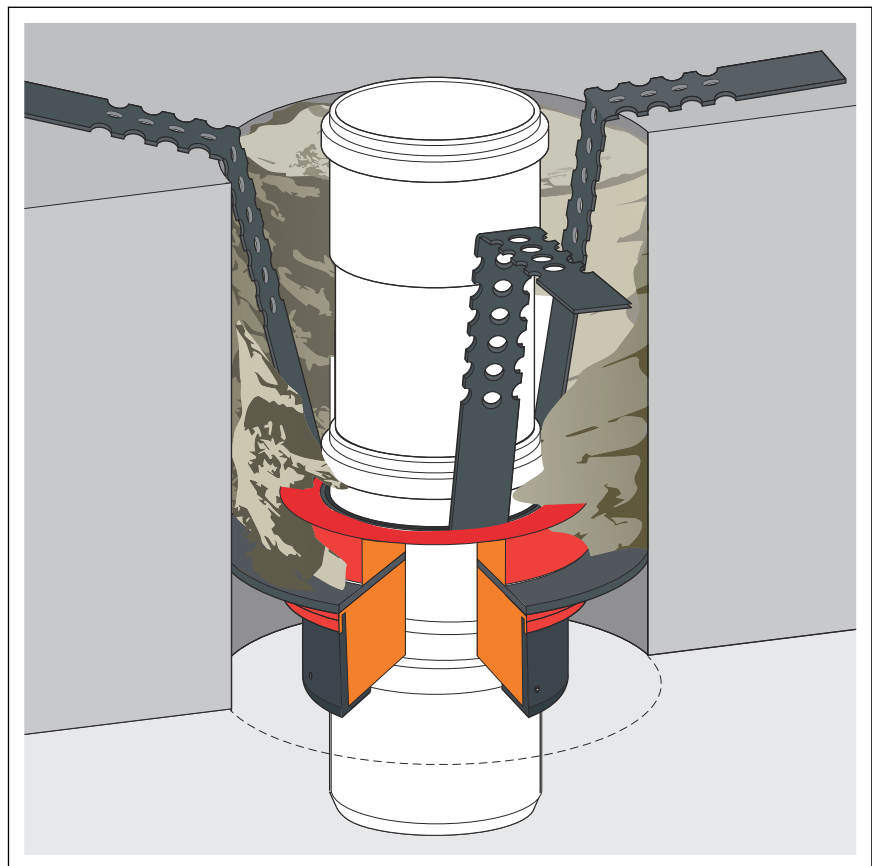
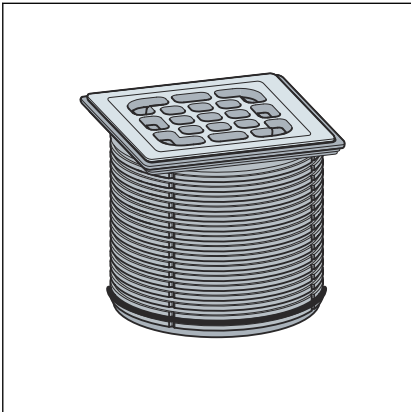


Abb. 6: Beispiel: Brandschutz-Rohrdurchführung

Montageanleitung der R120-Rohrdurchführung siehe Modell 4923.5, Art.-Nr. 491 673.

2.6 Erforderliches Zubehör

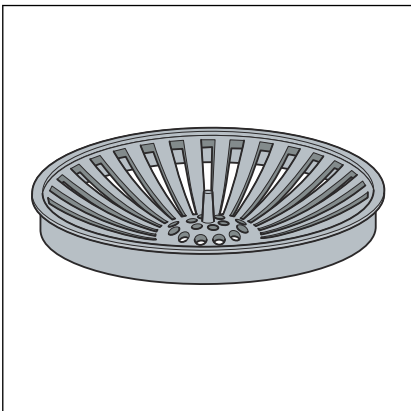
Aufsatz



Für die vollständige Montage des Ablaufs muss ein Aufsatz separat erworben werden.

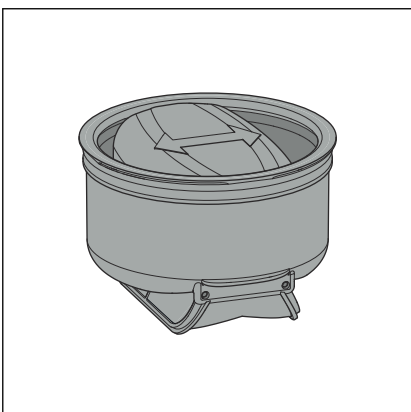
Advantix-Aufsätze sind in einer Vielzahl von Größen und Varianten verfügbar. Sie können auch nur einen Advantix-Aufsatzrahmen kaufen und einen passenden Design-Rost separat erwerben (siehe Katalog).

Siebeinsatz



Um Schmutz aufzufangen, kann der Ablauf mit Siebeinsatz (Modell 4958) versehen werden.

Geruchssperre



Advantix-Abläufe können mit einer zusätzlichen Geruchssperre ausgestattet werden, die den Ablauf auch dann geruchsicher verschließt, wenn das Sperrwasser im Geruchverschluss ausgetrocknet ist. Geruchbelästigungen werden so auch bei selten benutzten Abläufen verhindert. Geruchssperren finden Sie im Katalog.

3 Handhabung

3.1 Montageinformationen

3.1.1 Wichtige Hinweise

Vor der Montage:

- Prüfen, ob die Ablaufleistung des Ablaufs für die anfallende Wassermenge ausreicht ↪ *Kapitel 2.3.3 „Ablaufleistung“ auf Seite 7.*
- Prüfen, ob die Einbauhöhe des Ablaufs zu der Höhe des geplanten Bodenaufbaus passt.
- Sicherstellen, dass die benötigte Anschlussleitung mit dem erforderlichen Gefälle bis zum geplanten Einbauort verlegt worden ist.
- Ggf. erforderliches Zubehör bereitstellen ↪ *Kapitel 2.6 „Erforderliches Zubehör“ auf Seite 14.*

Während der Montage:

- Einbaumaße beachten.

Nach der Montage:

- Der Flansch des Ablaufs muss vollflächig untermörtelt werden.

3.1.2 Einbaumaße

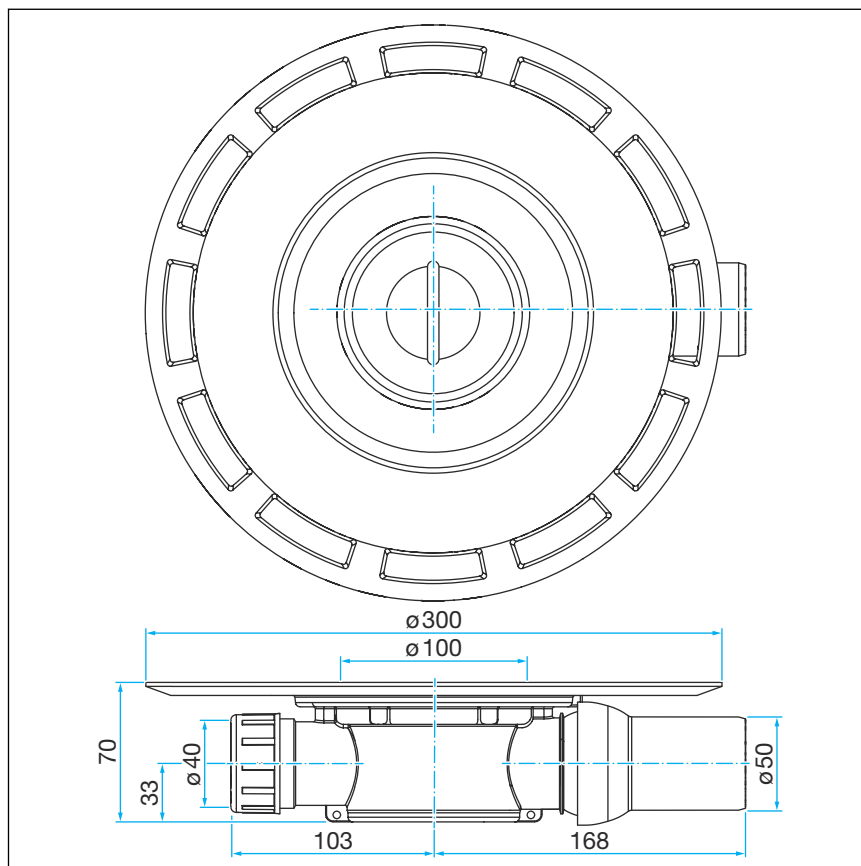


Abb. 7: Maßzeichnung Modell 4938

3.1.3 Werkzeug und Material

Benötigtes Material

- Aufsatz mit Rost, falls nicht im Lieferumfang enthalten ↪ *Kapitel 2.4.1 „Übersicht“ auf Seite 8*
- Material zur Befestigung des Ablaufs

3.2 Montage

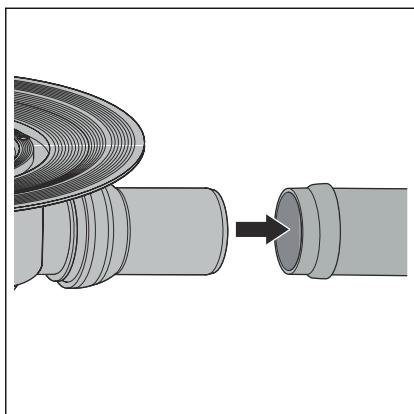
3.2.1 Ablauf anschließen

An das Abwassersystem anschließen

Vor dem Einbringen des Ablaufs in den Bodenaufbau muss der Anschluss an das Abwassersystem erfolgen. Gehen Sie dazu wie folgt vor:

Voraussetzungen:

- Für den Anschluss an das Abwassersystem liegt bereits ein Rohr bis zur geplanten Ablaufposition.
- Das Ablaufrohr hat eine innen liegende Dichtlippe.



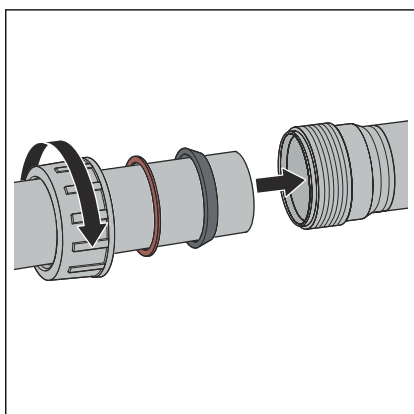
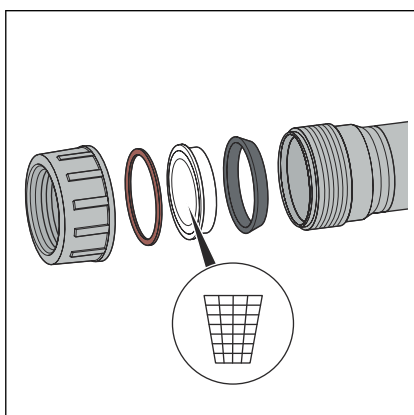
- Den Ablaufstopfen vollständig in das Ablaufrohr stecken.

Zulauf anschließen

Um den Ablauf zu montieren, zunächst die Verbindung mit dem Zulauf herstellen. Gehen Sie dazu wie folgt vor:

Voraussetzungen:

- Das Zulaufrohr ist montiert.
- Die Überwurfmutter vom Zulauf des Abfalls abschrauben.
- Den Schutzstopfen entnehmen.
- Den Gleitring und das Dichtelement vom Schutzstopfen entnehmen.

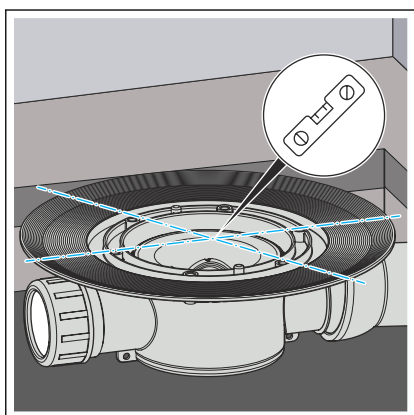


- Die Überwurfmutter, den Gleitring und das Dichtelement auf das Zulaufrohr schieben.
- Das Zulaufrohr mindestens 1,5 cm tief in den Zulauf des Abfalls einstecken.
- Das Zulaufrohr mit der Muffe an dem Zulauf des Abfalls festschrauben.

3.2.2 Für die Folgegewerke vorbereiten

Voraussetzungen:

- Der Ablauf ist angeschlossen.
- Der Zulauf ist angeschlossen.
- Die Schutzfolie und der gelbe Schutzstopfen befinden sich unbeschädigt auf dem Ablauf.
- Den Ablauf in gewünschter Höhe am Einsatzort platzieren. Die Oberkante des Ablaufflansches muss bündig mit der Oberkante der Abdichtungsebene abschließen. Ggf. den Ablauf mit geeignetem Material erhöhen oder tiefer in den vorhandenen Boden versenken.
- Den Ablauf mit einer Wasserwaage waagrecht ausrichten.
- Den Ablauf so befestigen, dass er bei der Aufbringung der Folgegewerke nicht verrutschen kann.



Vor allem muss ein Aufschwimmen des Ablaufes verhindert werden, wenn er mit Beton oder Estrich eingegossen werden soll.



HINWEIS! **Produktschäden durch unsachgemäßen Einbau**

Wenn sich beim Unterfüttern des Ablaufs Hohlräume bilden, können bei Belastung Undichtigkeiten auftreten.

Informieren Sie die Folgegewerke darüber, dass der Ablauf vollflächig unterfüttert werden muss und dass dabei keine Hohlräume entstehen dürfen.

3.2.3 Ablauf abdichten



HINWEIS! **Produktschäden durch unsachgemäßen Einbau**

Wenn sich beim Unterfüttern des Ablaufs Hohlräume bilden, können bei Belastung Undichtigkeiten auftreten.

Überprüfen Sie die Ausführung der Folgegewerke.

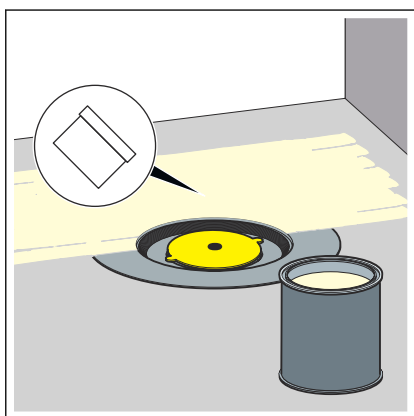
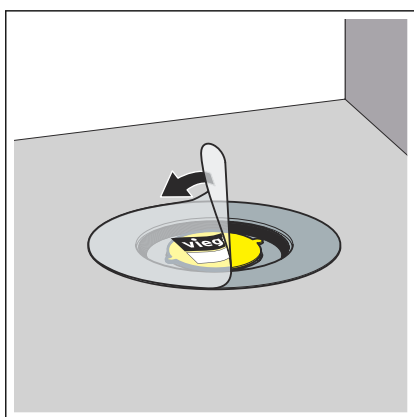


Der Estrich und die Bodenfliesen müssen mit einem Gefälle von 1–2 % in Richtung Ablauf verlegt werden.

Verbundabdichtung

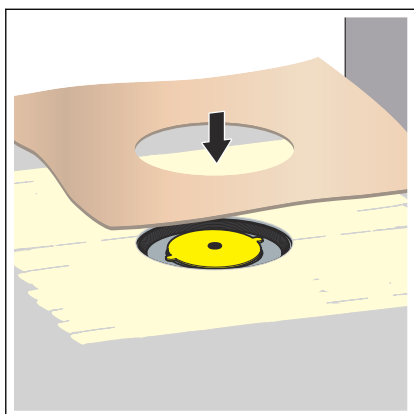
Voraussetzungen:

- Der Flansch ist frei von groben Verschmutzungen.
- Der Flansch ist auf der gesamten Fläche mit Material unterfüttert und unbeschädigt.
- Die Schutzfolie entfernen.

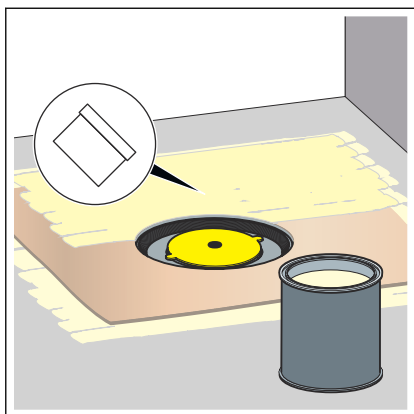


- Die Verbundabdichtung auf den trockenen Estrich auftragen und bis an die innere Kante des Flanschvlieses streichen.

HINWEIS! Die Verwendungshinweise des Herstellers der Verbundabdichtung beachten.



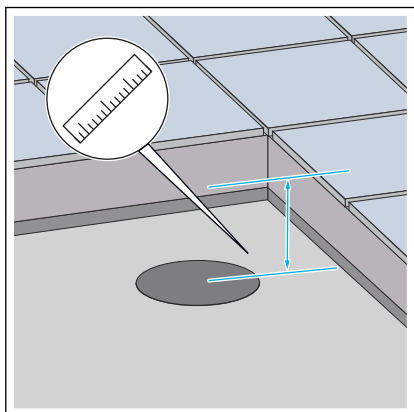
- Die Abdichtungsmanschette in die Verbundabdichtung einlegen.



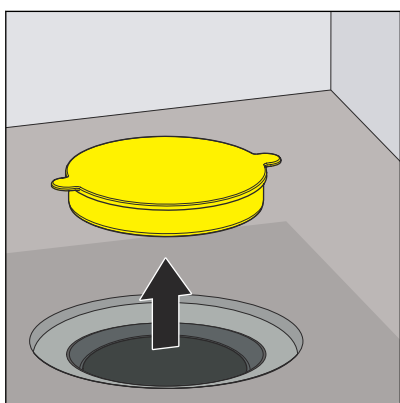
- Die zweite Schicht Verbundabdichtung auf die Abdichtungsmanchette und gegebenenfalls auf den Boden auftragen.

3.2.4 Aufsatz in gefliestem Boden montieren

Zum Abschluss der Montage des Ablaufs den Aufsatz mit dem Rost montieren. Gehen Sie dazu wie folgt vor:



- Die Höhe des Bodenaufbaus von der Kante im Inneren des Ablaufs bis zur Oberkante der Fliesen ermitteln.
- Die gemessene Höhe beginnend mit der Oberkante des Rahmens auf den Aufsatz übertragen.
- Den Aufsatz auf der angezeichneten Höhe absägen.



INFO! Damit eventuell auftretendes Kriechwasser ungehindert ablaufen kann, darf keine Rückstaudichtung eingesetzt werden!

- Den gelben Schutzstopfen entfernen.
- Den Aufsatz in den Ablauf einsetzen und entsprechend der Fliesen ausrichten.
- Den Aufsatz in den Estrich bzw. Bodenbelag einarbeiten.

3.2.5 Einbau in Verlaufsbeschichtung



Die Arbeiten an der Verlaufsbeschichtung durch für das jeweilige Produkt ausgebildete Fachbetriebe durchführen lassen.

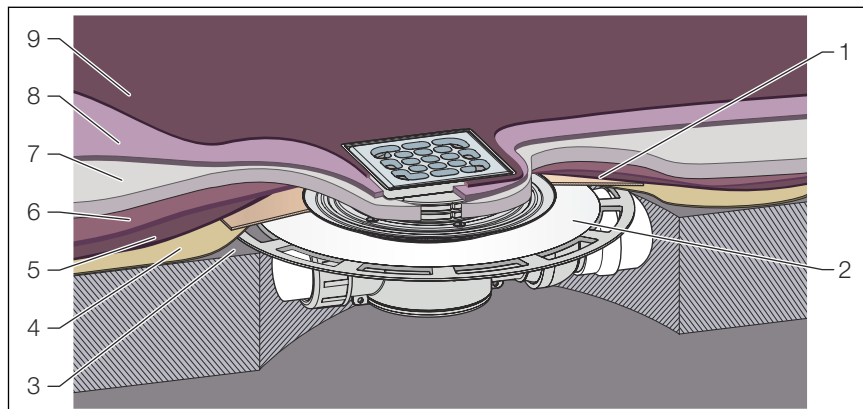
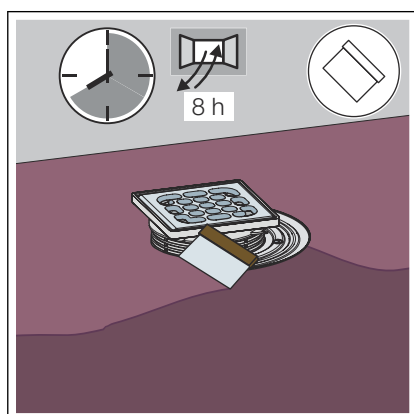


Abb. 8: Schichtaufbau der Verlaufsbeschichtung

- 1 Abdichtungsmanschette
- 2 Flansch
- 3 Estrich
- 4 Verbundabdichtung
- 5 zweite Schicht Verbundabdichtung
- 6 Grundierung
- 7 Kratzspachtel / PU-Abdichtung auch als Höhenausgleich
- 8 Verlaufsbeschichtung / Designboden
- 9 Versiegelung / Rutschhemmung



- Die Verbundabdichtung mit der ersten Schicht Grundierung auftragen.
- Nach dem Trocknen der Grundierung, den Kratzspachtel bzw. die PU-Abdichtung zum Höhenausgleich satt auf die grundierete Verbundabdichtung aufbringen.
- Die Verlaufsbeschichtung bzw. den Designboden auftragen.
- Optional eine Versiegelung / Rutschhemmung auftragen.

3.3 Pflege

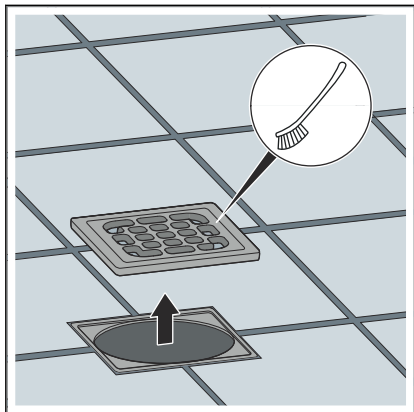
3.3.1 Pflegehinweise

Zur regelmäßigen Pflege und zur Vermeidung von Kalkflecken auf Rost und Rahmen, normale Seife oder ein mildes Reinigungsmittel verwenden. Keine Scheuermittel oder kratzende Gegenstände benutzen.

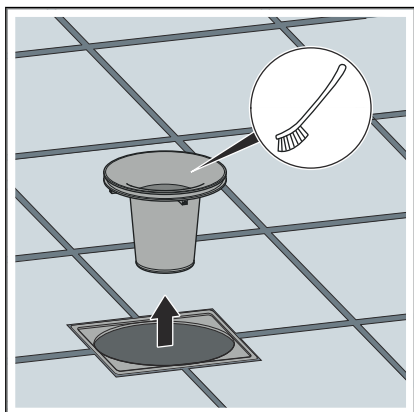
Grobe Verschmutzungen, auch im Bereich des Ablaufkörpers und des Geruchverschlusses, können mit haushaltsüblichem Reiniger beseitigt werden. Das Reinigungsmittel nach der vorgeschriebenen Einwirkzeit sehr gründlich mit klarem Wasser abspülen. Es dürfen keine Rückstände auf den Bauteilen zurückbleiben.

3.3.2 Ablauf reinigen

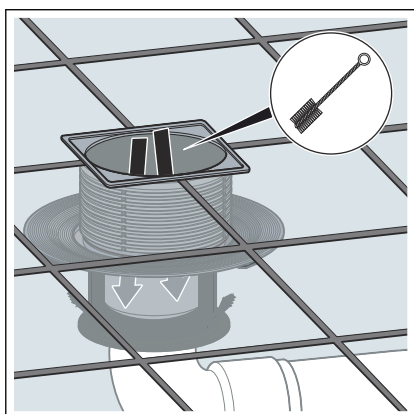
Zur Reinigung ein mildes Reinigungsmittel und eine Spülbürste verwenden.



► Den Rost entnehmen und reinigen.



► Das Tauchrohr entnehmen und reinigen.



► Den Ablauf reinigen.

► Das Tauchrohr wieder einsetzen.

► Den Rost wieder einsetzen.

3.4 Entsorgung

Produkt und Verpackung in die jeweiligen Materialgruppen (z. B. Papier, Metalle, Kunststoffe oder Nichteisenmetalle) trennen und gemäß der national gültigen Gesetzgebung entsorgen.



Viega GmbH & Co. KG
service-technik@viega.de
viega.de

DE • 2025-11 • VPN240377

