

Gebrauchsanleitung

Einbaurahmen Visign for Style



für fliesenbündigen Einbau der WC-Betätigungsplatte

Modell
8330.21

Baujahr (ab)
06/2009

viega

1	Über diese Gebrauchsanleitung	3
	1.1 Zielgruppen	3
	1.2 Kennzeichnung von Hinweisen	3
2	Produktinformation	5
	2.1 Bestimmungsgemäße Verwendung	5
	2.1.1 Einsatzbereiche	5
	2.2 Produktbeschreibung	5
	2.2.1 Übersicht	5
3	Handhabung	6
	3.1 Montageinformationen	6
	3.1.1 Benötigtes Material und Werkzeug	6
	3.2 Montage	6
	3.2.1 Fliesenbündigen Einbaurahmen montieren	6
	3.3 Entsorgung	8

1 Über diese Gebrauchsanleitung

Für dieses Dokument bestehen Schutzrechte, weitere Informationen erhalten Sie unter viega.at/rechtshinweise.

1.1 Zielgruppen

Die Informationen in dieser Anleitung richten sich an folgende Personengruppen:

- Heizungs- und Sanitärfachkräfte bzw. unterwiesenes Fachpersonal
- Fliesenleger
- Trockenbauer

Für Personen, die nicht über die o.a. Ausbildung bzw. Qualifikation verfügen, sind Montage, Installation und gegebenenfalls Wartung dieses Produkts unzulässig. Diese Einschränkung gilt nicht für mögliche Hinweise zur Bedienung.

Der Einbau von Viega Produkten muss unter Einhaltung der allgemein anerkannten Regeln der Technik und der Viega Gebrauchsanleitungen erfolgen.

1.2 Kennzeichnung von Hinweisen

Warn- und Hinweistexte sind vom übrigen Text abgesetzt und durch entsprechende Piktogramme besonders gekennzeichnet.



GEFAHR!

Dieses Symbol warnt vor möglichen lebensgefährlichen Verletzungen.



WARNUNG!

Dieses Symbol warnt vor möglichen schweren Verletzungen.



VORSICHT!

Dieses Symbol warnt vor möglichen Verletzungen.



HINWEIS!

Dieses Symbol warnt vor möglichen Sachschäden.



Hinweise geben Ihnen zusätzliche hilfreiche Tipps.

2 Produktinformation

2.1 Bestimmungsgemäße Verwendung

2.1.1 Einsatzbereiche

Der Einbaurahmen ist zur fliesenbündigen Montage von Viega WC-Betätigungsplatten in Trockenbau-Vorwände vorgesehen.

Geeignete Viega WC-Betätigungsplatten

Produktreihe	Modell
Visign for Style 10	8315.1
Visign for Style 11	8331.1
Visign for Style 12	8332.1
Visign for Style 14	8334.1
Visign for More 100 sensitive	8351.11 und 8352.12
Visign for Care sensitive	8352.21

2.2 Produktbeschreibung

2.2.1 Übersicht

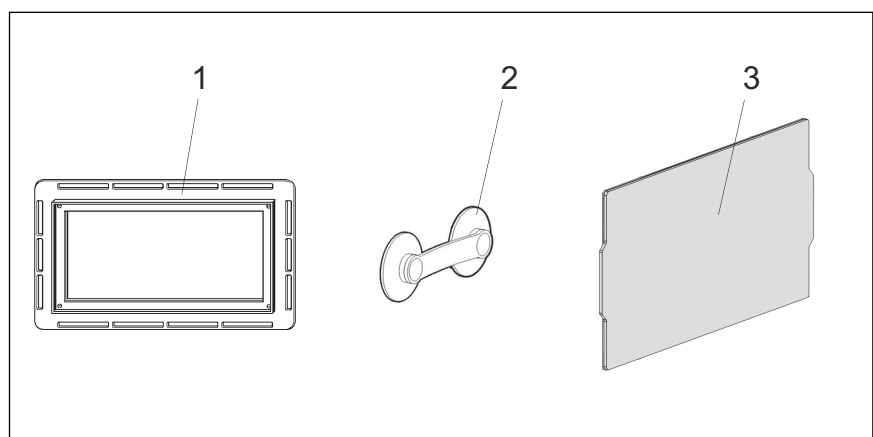


Abb. 1: Bauteilübersicht

- 1 - fliesenbündiger Einbaurahmen
- 2 - Saugfuß
- 3 - Abdeckplatte

3 Handhabung

3.1 Montageinformationen

3.1.1 Benötigtes Material und Werkzeug

Werkzeug

Folgendes Werkzeug ist für die Montage erforderlich:

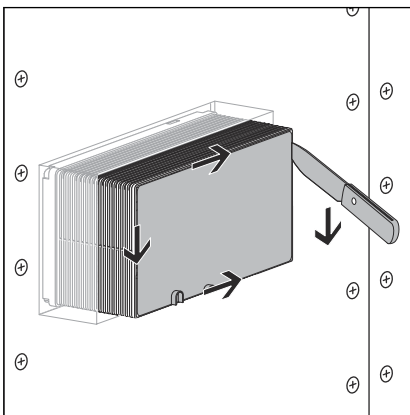
- Schlitz-Schraubendreher
- Messer (Cutter)
- Stichsäge

3.2 Montage

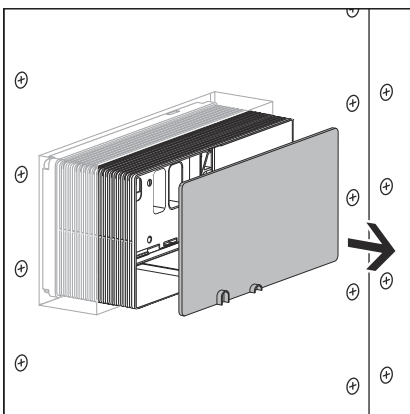
3.2.1 Fliesenbündigen Einbaurahmen montieren

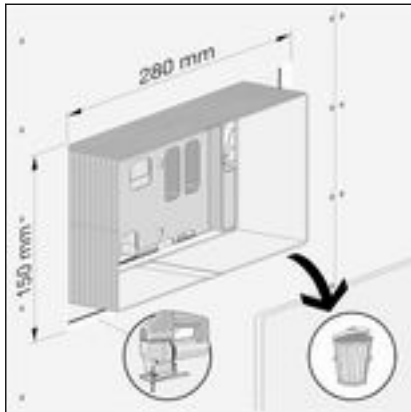
Voraussetzungen:

- Der Spülkasten ist in der Vorwand eingebaut.
- Schachtabdeckung einschneiden.

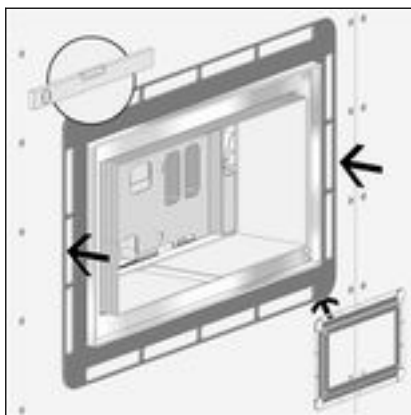


- Schachtabdeckung abnehmen.

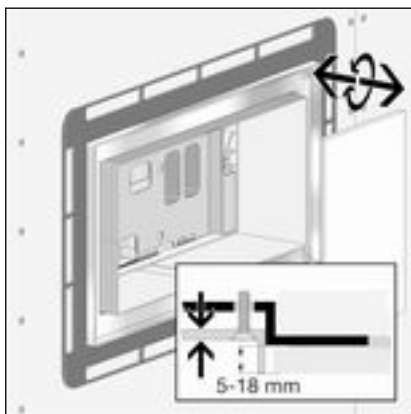




- Innenkontur (280 x 150 mm) des Einbaurahmens auf die Verkleidungsplatte aufzeichnen und anschließend mit einer Stichsäge ausschneiden.



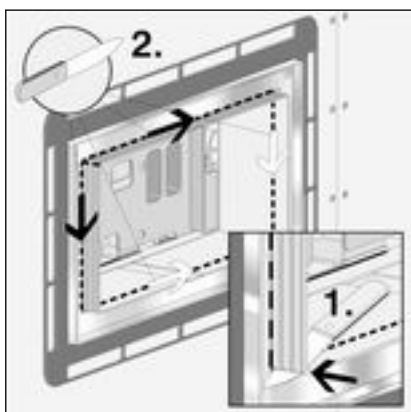
- Einbaurahmen mittig am Revisionschacht ausrichten und mit dem doppelseitigen Klebeband auf der Rückseite fixieren.



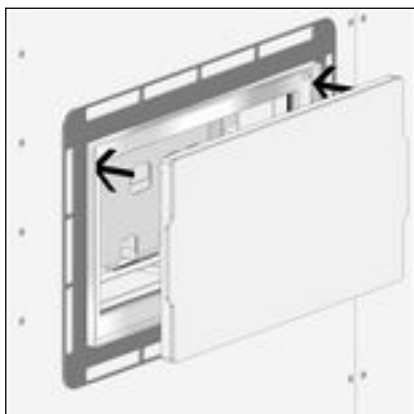
- Innenrahmen mittels der Verstellerschrauben auf die jeweilige Wandfliese einstellen.

Einstellbereich: 5–18 mm

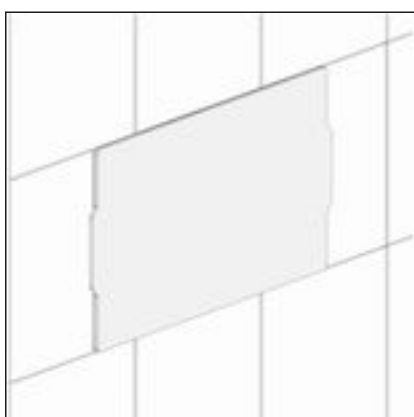
INFO! Die Oberkante des Innenrahmens muss bündig mit der Wandfliese abschließen. Berücksichtigen Sie dabei auch die Stärke des Fliesenklebers.



- Revisionschacht bündig zum Innenrahmen kürzen.
Zunächst die Ecken des Revisionschachtes einschneiden und anschließend die Seiten abknicken.



► Beiliegende Abdeckung auf den Innenrahmen aufstecken.



► Vorwand verfliesen.

► Abdeckung wieder entfernen.

□ Die WC-Betätigungsplatte kann montiert werden.

3.3 Entsorgung

Produkt und Verpackung in die jeweiligen Materialgruppen (z. B. Papier, Metalle, Kunststoffe oder Nichteisenmetalle) trennen und gemäß der national gültigen Gesetzgebung entsorgen.



Viega GmbH

service-technik@viega.at

viega.at

AT • 2022-08 • VPN140592

