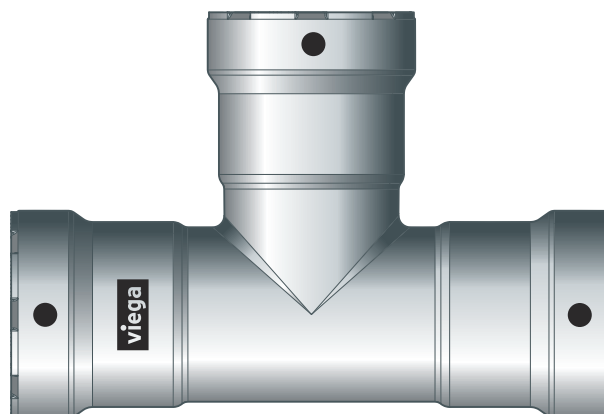


Návod na použitie

Megapress



Systém lisovaných spojok z nelegovanej ocele pre hrubostenné ocelové rúry

Systém
Megapress

Rok výroby (od)
10/2014

The Viega logo, consisting of the word 'viega' in a bold, lowercase, sans-serif font, with a yellow dot over the 'i'. The logo is set against a black rectangular background.

Obsah

1	O tomto návode na použitie	3
1.1	Cieľové skupiny	3
1.2	Označenie upozornení	3
1.3	Upozornenie ohľadom tejto jazykovej verzie	4
2	Informácie o výrobku	5
2.1	Normy a nariadenia	5
2.2	Použitie na stanovený účel	7
2.2.1	Oblasti použitia	7
2.2.2	Médiá	8
2.3	Popis výrobku	8
2.3.1	Prehľad	8
2.3.2	Rúry	9
2.3.3	Lisovacie spojky	16
2.3.4	Tesniace prvky	16
2.3.5	Technické údaje	17
2.3.6	Označenia na konštrukčných dieloch	17
2.4	Informácie o použití	18
2.4.1	Korózia	18
3	Manipulácia	19
3.1	Preprava	19
3.2	Skladovanie	19
3.3	Informácie o montáži	19
3.3.1	Pokyny pre montáž	19
3.3.2	Vyrovňavanie potenciálov	25
3.3.3	Prípustná výmena tesniacich prvkov	25
3.3.4	Potreba miesta a odstupy	26
3.3.5	Potrebné náradie	30
3.4	Montáž	32
3.4.1	Výmena tesniaceho prvku	32
3.4.2	Odrežanie rúr	33
3.4.3	Odhrotovanie rúr	34
3.4.4	Zlisovanie spojenia	35
3.4.5	Prírubové prechody	38
3.4.6	Skúška tesnosti	44
3.5	Likvidácia	44

1 O tomto návode na použitie

Pre tento dokument existujú práva na ochranu, ďalšie informácie získate na viega.com/legal.

1.1 Cieľové skupiny

Informácie v tomto návode sú určené pre odborníkov v oblasti vykurovania a sanity, resp. pre vyškolený odborný personál.

Osoby, ktoré nedisponujú hore uvedeným vzdelaním, resp. kvalifikáciou, nesmú vykonávať montáž, inštaláciu a prípadne údržbu tohto výrobku. Toto obmedzenie neplatí pre možné upozornenia týkajúce sa obsluhy.

Montáž výrobkov Viega sa musí realizovať za dodržania všeobecne platných technických pravidiel a návodov na použitie Viega.

1.2 Označenie upozornení

Výstražné a upozorňujúce texty sú odsadené od zvyšného textu a zvlášť označené príslušnými piktogramami.



NEBEZPEČENSTVO!

Varuje pred možnými životu nebezpečnými poraneniami.



VÝSTRAHA!

Varuje pred možnými ťažkými poraneniami.



POZOR!

Varuje pred možnými poraneniami.



UPOZORNENIE!

Varuje pred možnými materiálnymi škodami.



Dodatočné informácie a tipy.

1.3 Upozornenie ohľadom tejto jazykovej verzie

Tento návod na použitie obsahuje dôležité informácie o výbere výrobku, resp. systému, o montáži a uvedení do prevádzky, ako aj správnom použití a údržbových opatreniach, pokiaľ sú potrebné. Tieto informácie o výrobkoch, ich vlastnostiach a technickom použití sa zakladajú na aktuálne platných normách v Európe (napr. EN) a/alebo v Nemecku (napr. DIN/DVGW).

Niektoré pasáže v texte môžu odkazovať na technické predpisy platné v Európe/Nemecku. Tieto predpisy platia pre všetky ostatné krajiny ako odporúčania, pokiaľ tam nie sú k dispozícii príslušné národné požiadavky. Príslušné národné zákony, štandardy, predpisy, normy, ako aj iné technické predpisy majú prednosť pred nemeckými/európskymi smernicami uvedenými v tomto návode: informácie predstavované na tomto mieste nie sú záväzné pre iné krajiny a oblasti a mali by sa chápať, ako už bolo napísané, ako pomôcka.

2 Informácie o výrobku



Tento návod na použitie obsahuje videá

Niektoré montážne kroky a úkony sú vysvetlené na príklade iného ako tu opisovaného potrubného systému, platia tu však rovnakým spôsobom.

2.1 Normy a nariadenia

Nasledujúce normy a nariadenia platia pre Nemecko, resp. pre Európu. Národné predpisy nájdete na príslušnej internetovej stránke krajiny v časti viega.sk/normy.

Nariadenia z odseku: oblasti použitia

Oblasť platnosti / upozornenie	Nariadenie platné v Nemecku
Žiadne použitie pre horľavé plyny	DVGW G 260
Plánovanie, vyhotovenie, prevádzka a údržba hasiacich zariadení <ul style="list-style-type: none"> ■ mokré 	DIN 14462
Sprinklerové hasiace zariadenia v závislosti od tesniaceho prvku <ul style="list-style-type: none"> ■ mokré ■ mokré/suché s tesniacim prvkom z FKM ■ suché s tesniacim prvkom z FKM 	VdS CEA 4001

Nariadenia z odseku: médiá

Oblasť platnosti / upozornenie	Nariadenie platné v Nemecku
Vhodnosť pre vykurovaciu vodu v čerpacích teplovodných vykurovacích zariadeniach	VDI-Richtlinie 2035, list 1 a list 2

Nariadenia z odseku: rúry

Oblasť platnosti / upozornenie	Nariadenie platné v Nemecku
Rozlišovanie typov a radov rúr	DIN EN 10255
Požiadavky na ocelové rúry - kvalita varnej rúrky	DIN EN 10220
Požiadavky na ocelové rúry - kvalita varnej rúrky	DIN EN 10216-1
Požiadavky na ocelové rúry - kvalita varnej rúrky	DIN EN 10217-1
Vonkajšie ochranné povlaky (pozinkovanie) ocelových rúr	DIN EN 10240
Odstup upevnenia objímok rúr	VdS CEA 4001

Nariadenia z odseku: tesniace prvky

Oblasť platnosti / upozornenie	Nariadenie platné v Nemecku
Oblasť použitia tesniaceho prvku EPDM ■ vykurovanie	DIN EN 12828

Nariadenia z odseku: skladovanie

Oblasť platnosti / upozornenie	Nariadenie platné v Nemecku
Požiadavky pre skladovanie materiálov	DIN EN 806-4, kapitola 4.2

Nariadenia z odseku: montážne upozornenia

Oblasť platnosti / upozornenie	Nariadenie platné v Nemecku
Požiadavky a upozornenia pre hasiace zariadenia a samočinné hasiace zariadenia	VdS-Anerkennung G 414021
Prípustné tlaky, menovité svetlosti a podmienky použitia	VdS 2100-26-2: 2012-04, tabuľka A. 1
Odstupy a umiestnenie (odstupy uchytenia) pre ocelové rúry Triedy nebezpečenstva požiaru	VdS CEA 4001, odsek 15.2
Minimálna hrúbka steny rúry pre menovité svetlosti do DN 50 vrátane	VdS CEA 4001, tabuľka 15.01
Vonkajšie ochranné povlaky (pozinkovanie) ocelových rúr	DIN EN 10240

Nariadenia z odseku: Vyhotovenie prírubového prechodu

Oblasť platnosti / upozornenie	Nariadenie platné v Nemecku
Kvalifikácia personálu na montáž prírubových prechodov	VDI-Richtlinie 2290
Stanovanie momentov zatahnutia	DIN EN 1591-1

Nariadenia z odseku: skúška tesnosti

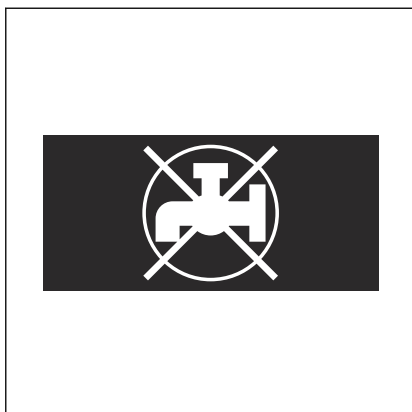
Oblasť platnosti / upozornenie	Nariadenie platné v Nemecku
Skúška na dokončenom, avšak ešte nezakrytom zariadení	DIN EN 806-4
Skúška tesnosti pre inštalácie vody	ZVSHK-Merkblatt: "Dichtheitsprüfungen von Trinkwasserinstallationen mit Druckluft, Inertgas oder Wasser"
Skúška tlaku v samočinných hasiacich zariadeniach	VdS CEA 4001, kapitola 17
Požiadavky na plniacu a doplňovanú vodu	VDI 2035

2.2 Použitie na stanovený účel



Použitie systému na iné než uvedené oblasti použitia a médiá odsúhlaste so servisným centrom Viega.

2.2.1 Oblasti použitia



Obr. 1: „Nevhodné pre inštalácie pitnej vody“

Systém je určený na použitie v priemyselných, vykurovacích a chladiacich zariadeniach a je náhradou za zvarané, závitové a drážkové spoje pri nových inštaláciách a opravách. Systém nie je vhodný na použitie v inštaláciách pitnej vody. Lisovacie spojky sú preto označené čiernym symbolom „Nevhodné pre inštalácie pitnej vody“.

Potrubný systém nepoužívajte pre horľavé plyny, pozri ☞ „Nariadenia z odseku: oblasti použitia“ na strane 5.

Systém lisovacích spojok je navrhnutý na menovitý tlak PN 16.

Použitie je o. i. možné v nasledovných oblastiach:

- uzatvorené vykurovacie a chladiace okruhy
- priemyselné zariadenia
- Sprinklerové hasiace zariadenia, pozri ↪ „Nariadenia z odseku: oblasti použitia“ na strane 5
 - mokré
 - mokré/suché
 - suché
- zariadenia na hasenie požiaru, pozri ↪ „Nariadenia z odseku: oblasti použitia“ na strane 5
 - mokré
- zariadenia so stlačeným vzduchom
- zariadenia pre technické plyny (na požiadanie)

Pre informácie týkajúce sa oblastí použitia tesniacich prvkov pozri ↪ Kapitola 2.3.4 „Tesniace prvky“ na strane 16.

2.2.2 Médiá

Systém je o. i. vhodný pre nasledujúce médiá:

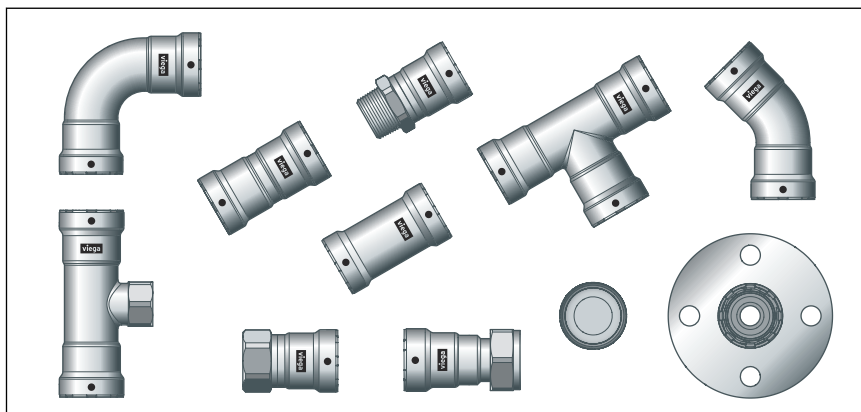
Platné smernice, pozri ↪ „Nariadenia z odseku: médiá“ na strane 5.

- vykurovacia voda pre uzatvorené čerpacie teplovodné vykurovacie zariadenia
- stlačený vzduch (suchý) podľa špecifikácie použitých tesniacich prvkov
 - EPDM pri koncentrácii oleja < 25 mg/m³
- prostriedky protimrazovej ochrany, chladiace soľanky s koncentráciou max. 50 %
- technické plyny (na požiadanie)

2.3 Popis výrobku

2.3.1 Prehľad

Potrubný systém pozostáva z lisovacích spojok pre hrubostenné oceľové rúry a z vhodných lisovacích nástrojov.


Obr. 2: lisovacie spojky Megapress

Komponenty systému sú k dispozícii v nasledujúcich rozmeroch: $D\frac{3}{8}$ (DN10), $D\frac{1}{2}$ (DN15), $D\frac{3}{4}$ (DN20), D1 (DN25), $D1\frac{1}{4}$ (DN32), $D1\frac{1}{2}$ (DN40), D2 (DN50), 38,0 mm, 44,5 mm, 57,0 mm.

2.3.2 Rúry

Lisovacie spojky Megapress sa smú používať s nasledovnými bezšvovými (S) alebo pozdĺžne zvaranými (W) ocelovými rúrami:

- čierne
- pozinkované
- priemyselne lakované
- s práškovou povrchovou úpravou

Ocelové rúry musia zodpovedať platným smerniciam, pozri „Nariadenia z odseku: rúry“ na strane 6



Keď sa na rúre nachádza povrchová úprava, nesmie sa prekročiť maximálny vonkajší priemer uvedený v tabuľkách.

Prehľad rúr – kvalita závitových rúr

Norma rozlišuje medzi radom ťažkých rúr H a radom stredných rúr M, alebo medzi typmi rúr L, L 1 a L 2. K rôznym radom a typom rúr patria bezšvové rúry a rúry s pozdĺžnym zvarom, pozri „Nariadenia z odseku: rúry“ na strane 6.

Kvalita závitových rúr – Ťažký rad H a Stredný rad M

Veľkosť závitů [cól]	Menovitá svetlosť [DN]	Menovitý vonkajší priemer [mm]	Min. vonkajší priemer vrátane povrchovej úpravy [mm]	Max. vonkajší priemer vrátane povrchovej úpravy [mm]	Hrúbka steny – ťažký rad H [mm]	Hrúbka steny – stredný rad M [mm]
$\frac{3}{8}$	10	17,2	16,7	17,5	2,9	2,3
$\frac{1}{2}$	15	21,3	21,0	21,8	3,2	2,6

Veľkosť závitú [cól]	Menovitá svetlosť [DN]	Menovitý vonkajší priemer [mm]	Min. vonkajší priemer vrátane povrchovej úpravy [mm]	Max. vonkajší priemer vrátane povrchovej úpravy [mm]	Hrúbka steny – ťažký rad H [mm]	Hrúbka steny – stredný rad M [mm]
¾	20	26,9	26,5	27,3	3,2	2,6
1	25	33,7	33,3	34,2	4,0	3,2
1¼	32	42,4	42,0	42,9	4,0	3,2
1½	40	48,3	47,9	48,8	4,0	3,2
2	50	60,3	59,7	60,8	4,5	3,6

Kvalita závitových rúr – typ rúry L a typ rúry L 1

Veľkosť závitú [cól]	Menovitá svetlosť [DN]	Menovitý vonkajší priemer [mm]	Min. vonkajší priemer vrátane povrchovej úpravy [mm]	Max. vonkajší priemer vrátane povrchovej úpravy [mm]	Hrúbka steny [mm]
¾	10	17,2	16,7	17,4	2,0
½	15	21,3	21,0	21,7	2,3
¾	20	26,9	26,4	27,1	2,3
1	25	33,7	33,2	34,0	2,9
1¼	32	42,4	41,9	42,7	2,9
1½	40	48,3	47,8	48,6	2,9
2	50	60,3	59,6	60,7	3,2

Kvalita závitových rúr – typ rúry L 2

Veľkosť závitú [cól]	Menovitá svetlosť [DN]	Menovitý vonkajší priemer [mm]	Min. vonkajší priemer vrátane povrchovej úpravy [mm]	Max. vonkajší priemer vrátane povrchovej úpravy [mm]	Hrúbka steny [mm]
¾	10	17,2	16,7	17,1	1,8
½	15	21,3	21,0	21,4	2,0
¾	20	26,9	26,4	26,9	2,3
1	25	33,7	33,2	33,8	2,6
1¼	32	42,4	41,9	42,5	2,6
1½	40	48,3	47,8	48,4	2,9
2	50	60,3	59,6	60,2	2,9

Prehľad rúr – kvalita varnej rúrky

Normy rozlišujú medzi radom rúr 1, 2 a 3. Tieto odporúčajú použiť inštalačné rúry radu 1, pretože rúry radu 2 a 3 v praxi nie sú k dispozícii alebo sú k dispozícii len v obmedzenej miere. K radu rúr 1 patria bezšvové rúry a rúry s pozdĺžnym zvarom, pozri ☞ „Nariadenia z odseku: rúry“ na strane 6.

Kvalita varnej rúrky – rad rúr 1, 2 a 3

Veľkosť závitú [Cól]	Menovitá svetlosť [DN]	Menovitý vonkajší priemer [mm]	Min. vonkajší priemer vrátane povrchovej úpravy [mm]	Max. vonkajší priemer vrátane povrchovej úpravy [mm]	Možná hrúbka stien bezšvových rúr ¹⁾ [mm]	Možná hrúbka stien pozdĺžne tvarovaných rúr ¹⁾ [mm]
3/8	10	17,2	16,7	17,7	1,8–4,5	1,4–4,0
1/2	15	21,3	20,8	21,8	2,0–5,0	1,4–4,5
3/4	20	26,9	26,4	27,4	2,0–8,0	1,4–5,0
1	25	33,7	33,2	34,2	2,3–8,8	1,4–8,0
-	32	38,0	37,5	38,5	2,6–10,0	1,4–8,8
1 1/4	32	42,4	41,9	42,9	2,6–10,0	1,4–8,8
-	40	44,5	44,0	45,0	2,6–12,5	1,4–8,8
1 1/2	40	48,3	47,8	48,8	2,6–12,5	1,4–8,8
-	50	57,0	56,4	57,6	2,9–14,2	1,4–10,0
2	50	60,3	59,7	60,9	2,9–16,0	1,4–10,0

¹⁾ pozri ☞ „Nariadenia z odseku: rúry“ na strane 6

Vedenie a upevnenie potrubí

Na upevnenie rúr používajte iba objímky rúr so zvukovo-izolačnými vložkami bez obsahu chloridov.

Dodržiavajte všeobecné pravidlá upevňovacej techniky:

- Upevnené potrubia nepoužívajte ako uchytenie pre iné potrubia a konštrukčné diely.
- Nepoužívajte rúrkové háky.
- Prihliadajte na smer rozťažnosti: naplánujte pevné a klzné body.

Odstup medzi objímkami rúr

D [mm]	Menovitá svetlosť [cól]	Odstup upevnenia objímok rúr [m]	Odstup upevnenia objímok rúr [m] ¹⁾
17,2	$\frac{3}{8}$	2,25	—
21,3	$\frac{1}{2}$	2,75	—
26,9	$\frac{3}{4}$	3,00	4,00
33,7	1	3,50	4,00
42,4	1 $\frac{1}{4}$	3,75	4,00
48,3	1 $\frac{1}{2}$	4,25	4,00
60,3	2	4,75	4,00

¹⁾ pozri ↗ „Nariadenia z odseku: rúry“ na strane 6

Dížková rozťažnosť

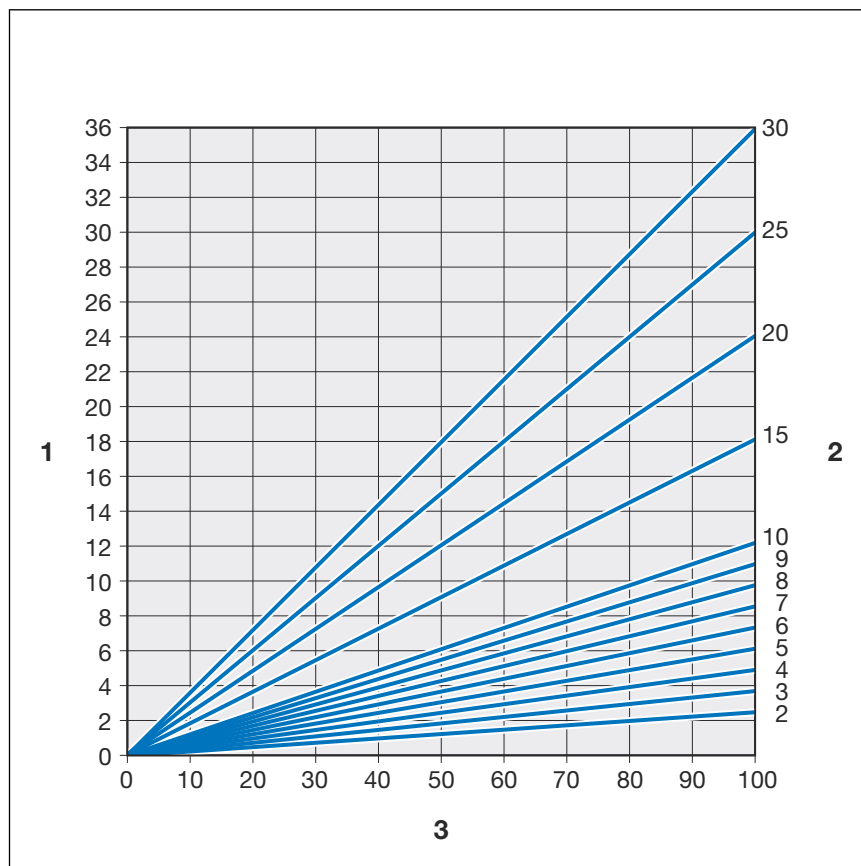
Potrubia sa pri zahrievaní rozťahujú. Tepelná rozťažnosť je závislá od materiálu. Zmeny dĺžky vedú k napnutiam v rámci inštalácie. Tieto napnutia sa musia vyrovnávať vhodnými opatreniami.

Osvedčili sa:

- pevné a klzné body
- trasy na vyrovnávanie rozťažnosti (ramená ohybu)
- kompenzátory

Koeficienty tepelnej rozťažnosti rôznych materiálov rúr

Materiál	Koeficient tepelnej rozťažnosti α [mm/mK]	Príklad: Dížková rozťažnosť pri dĺžke rúry $L = 20$ m a $\Delta\theta = 50$ K [mm]
Oceľ	0,0120	12,0

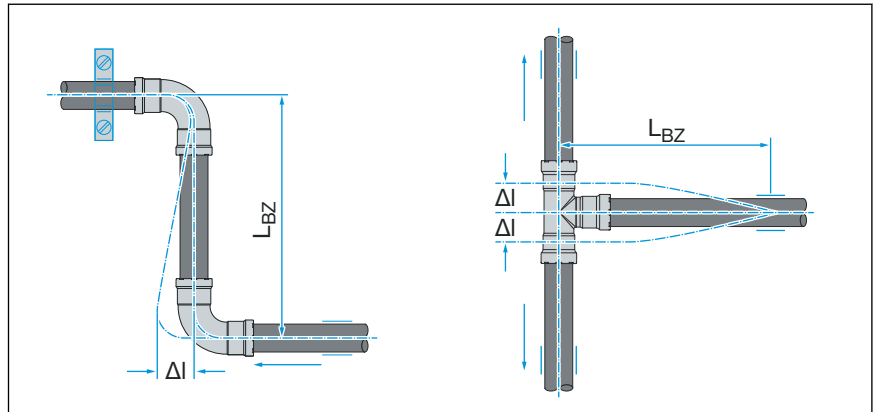


Obr. 3: dížková rozťažnosť ocelových rúr

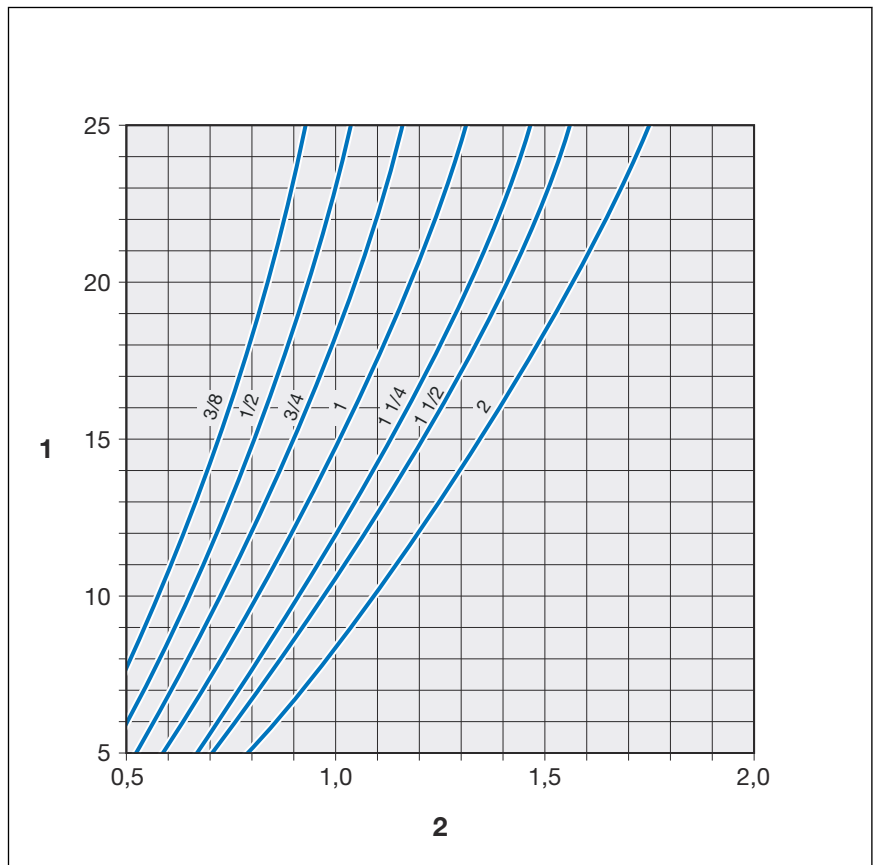
- 1 - dížková rozťažnosť $\vec{\Delta}l$ [mm]
 2 - dĺžka rúry \vec{l}_0 [m]
 3 - teplotný rozdiel $\vec{\Delta}\theta$ [K]

Dížkovú rozťažnosť Δl je možné odčítať z diagramu alebo ju je možné stanoviť výpočtom pomocou nasledujúceho vzorca:

$$\Delta l = \alpha \text{ [mm/mK]} \times L \text{ [m]} \times \Delta\theta \text{ [K]}$$

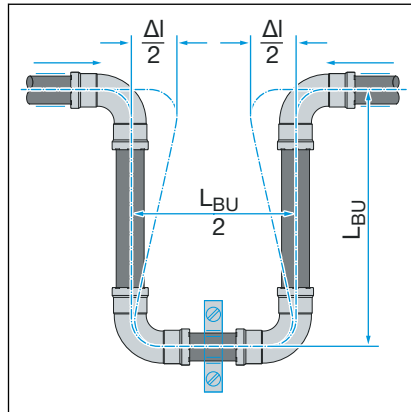


Obr. 4: rameno ohybu tvar Z a T

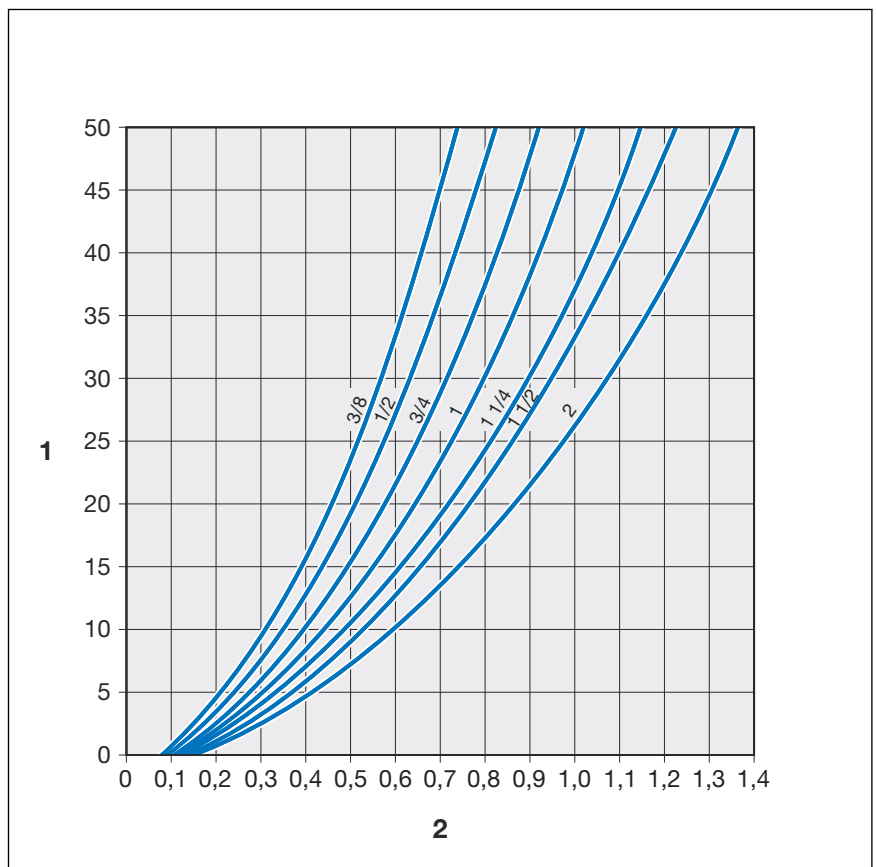


Obr. 5: rameno ohybu tvar Z a T pre Megapress $\frac{3}{8}$ až 2 cóny

- 1 - rozsah dilatácie $\rightarrow \Delta l$ [mm]
- 2 - dĺžka ramena rúry $\rightarrow L_{BZ}$ [m]



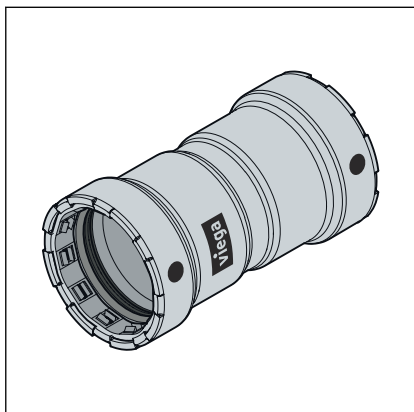
Obr. 6: rameno ohybu tvar U



Obr. 7: rameno ohybu tvar U pre Megapress $\frac{3}{8}$ až 2 cóny

- 1 - rozsah dilatácie $\rightarrow \Delta l$ [mm]
- 2 - dĺžka ramena rúry $\rightarrow L_{BU}$ [m]

2.3.3 Lisovacie spojky

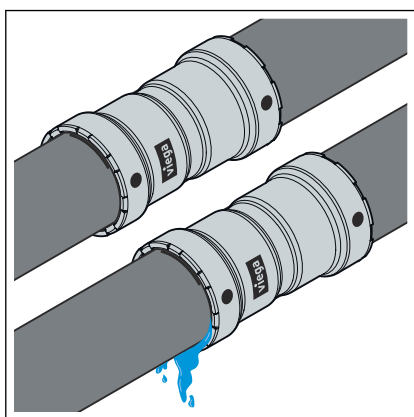


Obr. 8: lisovacie spojky Megapress

Lisovacie spojky Megapress sú vyrobené z nelegovanej ocele (materiál 1.0308) a majú vonkajšiu zinkovo-niklovú povrchovú úpravu 3–5 µm. V drážke lisovacej spojky sa nachádza zárezný krúžok, oddeľovací krúžok a tesniaci prvok profilu. Pri lisovaní sa zárezný krúžok zareže do rúry a zabezpečí tak silové spojenie.

Pri inštalácii a neskôr pri lisovaní chráni oddeľovací krúžok tesniaci prvok pred poškodeniami zárezným krúžkom.

SC-Contur



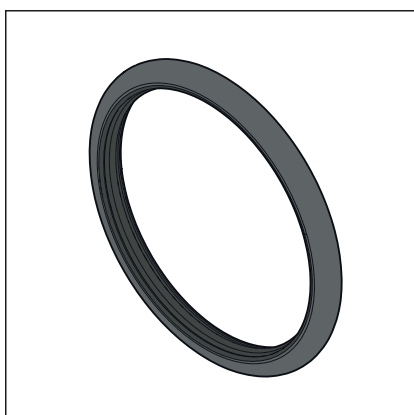
Obr. 9: SC-Contur

Viega lisovacie spojky disponujú technikou SC-Contur. SC-Contur je bezpečnostná technika certifikovaná prostredníctvom DVGW, ktorá zabezpečuje, aby bola lisovacia spojka v nezlisovanom stave netesná. Tak sa pri skúške tesnosti upozorní na nedopatrením nezlisované spojenia.

Viega zaručuje, že sa pri skúške tesnosti zviditeľnia nedopatrením nezlisované spojenia:

- pri mokrej skúške tesnosti v tlakovom rozsahu 0,1–0,65 MPa (1,0–6,5 bar)
- pri suchej skúške tesnosti v tlakovom rozsahu 22 hPa–0,3 MPa (22 mbar–3,0 bar)

2.3.4 Tesniace prvky



Obr. 10: profilový tesniaci prvok EPDM

Lisovacie spojky Megapress sú z výroby vybavené EPDM tesniacimi prvkami profilu. Vytvarované tesniace manžety bezpečne utesnia aj povrchy rúr s miernymi nerovnosťami.

Ak v čase polozenia pripájacieho kábla v oblasti použitia solárnej tepelnej energie ešte nie je určený typ kolektora (ploché/vákuové trubicové kolektory), odporúča spoločnosť Viega použitie v lisovacích spojkách tesniace prvky FKM.

Oblasť použitia tesniaceho prvku EPDM

Oblasť použitia	Vykurovanie	Solárne zariadenia	Stlačený vzduch	Technické plyny
Použitie	čerpacie teplo- vodné vykurovacie zariadenie	solárny okruh	všetky úseky potrubia	všetky úseky potrubia
Prevádzková teplota [T _{max}]	105 °C	1)	60 °C	—
Prevádzkový tlak [P _{max}]	1,6 MPa (16bar)	0,6 MPa (6 bar)	1,6 MPa (16 bar)	—
Poznámky	podľa platných smerníc ²⁾ T _{max} : 105 °C	pre ploché kolektory	³⁾ suchý, obsah oleja < 25 mg/m ³	1) 3)

¹⁾ Potrebné odsúhlasí firmou Viega

²⁾ pozri ↗ „Nariadenia z odseku: tesniace prvky“ na strane 6

³⁾pozri tiež dokument „Oblasti použitia kovových inštalačných systémov“ na internetovej stránke Viega



Tesniace materiály systému lisovaných spojok podliehajú tepelnému starnutiu, ktoré je závislé od teploty média a doby prevádzky. Čím vyššia je teplota média, tým rýchlejšie postupuje tepelné starnutie tesniaceho materiálu. V prípade špeciálnych prevádzkových podmienok, napr. v priemyselných systémoch rekuperácie tepla, je potrebné porovnať údaje výrobcu zariadenia s údajmi o lisovacom spojovacom systéme.

Pred použitím lisovacieho spojovacieho systému mimo uvedenú oblasť použitia alebo v prípade pochybností o správnom výbere materiálu, kontaktujte prosím spoločnosť Viega.

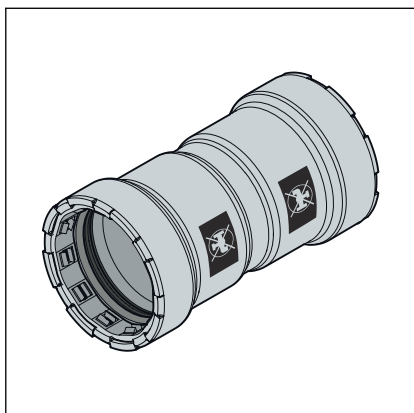
2.3.5 Technické údaje

pri inštalácii systému dodržiavajte nasledovné prevádzkové podmienky:

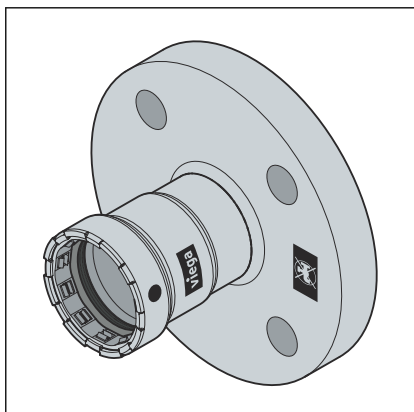
Prevádzková teplota [T _{max}]	105 °C
Prevádzkový tlak [P _{max}]	1,6 MPa (16 bar)

2.3.6 Označenia na konštrukčných dieloch

Lisovacie spojky sú označené farebným bodom. Bod označuje SC-Contur, na ktorej pri nedopatrení nedoplnenom spojení uniká škůšobné médium.



Obr. 11: Čierny tlačný text „Nie je vhodné pre pitnú vodu!“



Obr. 12: Čierny bod a tlačný text „Nie je vhodné pre pitnú vodu!“

čierny bod upozorňuje na to, že lisovaná prípojka je vybavená EPDM tesniacim prvkom profilu a SC-Contur.

Čierny obdĺžnik slúži ako výstraha: „Nie je vhodné pre pitnú vodu!“.

Obdĺžnik sa nachádza na nasledovných miestach:

- na lisovacom konci lisovacej spojky
- na prírubе prírubového prechodu

2.4 Informácie o použití

2.4.1 Korózia

Lisovacie spojky Megapress sú chránené pred vonkajšou koróziou ich zinkovo-niklovou povrchovou úpravou, napr. pri vznikajúcej kondenzovanej vode v chladiacich zariadeniach.



Rúry je nutné vybaviť vhodnou ochranou proti korózii.

Rúry a lisovacie spojky sa musia izolovať podľa všeobecne platných technických pravidiel.

Dodržiavajte informácie výrobcu.

3 Manipulácia

3.1 Preprava

Pri preprave rúr dodržte toto:

- Rúry neťahajte cez nakladacie hrany. Povrch by sa mohol poškodiť.
- Rúry pri preprave zaistite. V dôsledku zošmyknutia by sa mohli rúry zohnúť.
- Nepoškodte ochranné krytky na koncoch rúr a odstráňte ich až bezprostredne pred montážou. Poškodené konce rúr sa už nesmú zlisovať.



Doplňujúco dodržiavajte aj údaje výrobcu rúr.

3.2 Skladovanie

Pri skladovaní dodržiavajte požiadavky platných smerníc, pozri
☞ „Nariadenia z odseku: skladovanie“ na strane 6:

- Komponenty skladujte v čistote a v suchu.
- Komponenty neskladujte priamo na zemi.
- Rôzne veľkosti rúr skladujte podľa možnosti oddelene.
Ak nie je možné oddelené skladovanie, skladujte malé veľkosti na veľkých veľkostiach.
- Rúry rôznych materiálov skladujte oddelene, aby sa zabránilo korózii následkom kontaktu.



Doplňujúco dodržiavajte aj údaje výrobcu rúr.

3.3 Informácie o montáži

3.3.1 Pokyny pre montáž

Kontrola komponentov systému

V dôsledku prepravy a skladovania môže dôjsť k poškodeniu komponentov systému.

- Používajte iba neporušené originálne diely.
- Poškodené diely vymeňte – neopravujte ich.
- Produkt skladujte na suchom a čistom mieste.

- Skontrolujte vhodnú kvalitu povrchu inštaláčnych rúr a min. / max. vonkajší priemer.
- Na vyrazenom označení rúry sa nesmie lisovať.
- Rúry a lisovacie spojky je nutné zaizolovať podľa všeobecne platných technických pravidiel.

Hasiace zariadenia a samočinné sprchové hasiace zariadenia

Dodržite nasledovné požiadavky:

- platné smernice, pozri ☞ „Nariadenia z odseku: montážne upozornenia“ na strane 6
- dodržiavanie údajov uvedených v nasledovnej tabuľke



Pre VdS-konformné samočinné sprchové hasiace zariadenia sú prípustné výhradne čierne, pozinkované oceľové rúry alebo oceľové rúry s práškovou povrchovou úpravou podľa zadání potvrdenia VdS.

Pre menovité svetlosti do DN 50 - vrátane - pritom platí minimálna hrúbka steny rúry 2,6 mm a okrem toho maximálna hrúbka steny rúry 3,3 mm. Odstupy a umiestnenie (odstupy uchytenia) pre oceľové rúry podľa aktuálnych smerníc, pozri ☞ „Nariadenia z odseku: montážne upozornenia“ na strane 6.

Prípustné tlaky, menovité svetlosti a podmienky použitia

Prípustný tlak	1,6 MPa (16 bar)
Menovité svetlosti	D ¾–2
Hrúbka steny rúry	min. 2,6 mm; max. 3,3 mm
Oblasť použitia (potrubná sieť)	Mokré sprchové hasiace zariadenia: <ul style="list-style-type: none"> ■ potrubná sieť za stanicou ventilov alarmu Suché sprchové hasiace zariadenia: <ul style="list-style-type: none"> ■ potrubná sieť za stanicou ventilov alarmu
Odstupy uchytenia	1)
Prísada požiarnej vody	zásadne neprípustná; výnimka iba po povolení výrobcu a predchádzajúcim dohovorom s VdS

1) pozri ☞ „Nariadenia z odseku: montážne upozornenia“ na strane 6

S Megapress sa pokrývajú nasledujúce triedy nebezpečenstva požiaru:

- trieda nebezpečenstva požiaru LH (malé nebezpečenstvo požiaru)
- trieda nebezpečenstva požiaru OH 1–4 (stredné nebezpečenstvo požiaru)

- trieda nebezpečenstva požiaru HHP 1–4 (vysoké nebezpečenstvo požiaru, riziká pri výrobe)
- trieda nebezpečenstva požiaru HHS 1–4 (vysoké nebezpečenstvo požiaru, riziká v skladoch)

Pozri ↗ „Nariadenia z odseku: montážne upozornenia“ na strane 6.

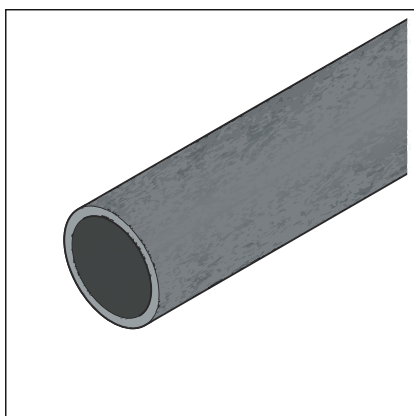
Príprava rúr

Na vytvorenie lisovacích spojov sa bez ďalšej úpravy hodia nasledujúce povrchy rúr, keď sú bez znečistení, hladké, pevné, rovné a nepoškodené:

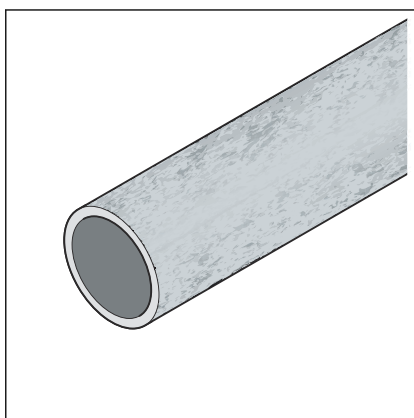


UPOZORNENIE!

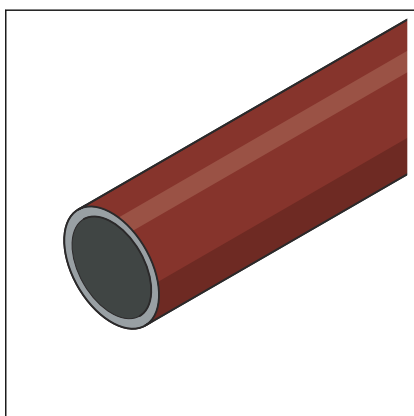
Vždy skontrolujte kvalitu povrchu rúr na celej ploche rúr. Pri pevne nainštalovaných rúrach odporúča spoločnosť Viega napr. použitie zrkadla, aby bolo možné skontrolovať kvalitu povrchu na celej ploche rúr.



čierne rúry bez povrchovej úpravy

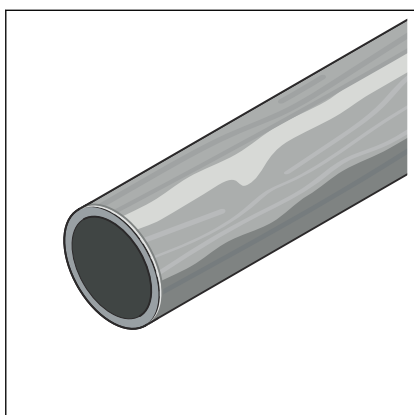


pozinkované rúry, pozinkovanie vid' ↗ *Kapitola 2.1 „Normy a nariadenia“ na strane 5*, (maximálny vonkajší priemer podľa ↗ *Kapitola 2.3.2 „Rúry“ na strane 9*)



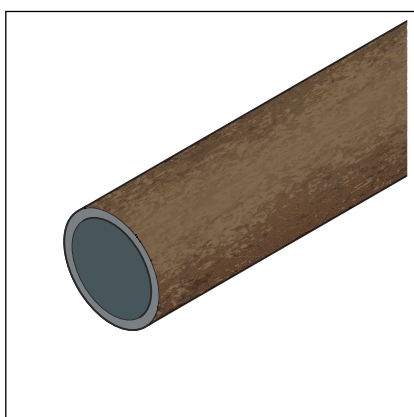
priemyselne lakované rúry alebo rúry s práškovou povrchovou úpravou (maximálny vonkajší priemer podľa ↗ *Kapitola 2.3.2 „Rúry“ na strane 9*)

Povrchy rúr sa musia upraviť v oblasti lisovacieho spoja, keď vykazujú nasledujúce vlastnosti:

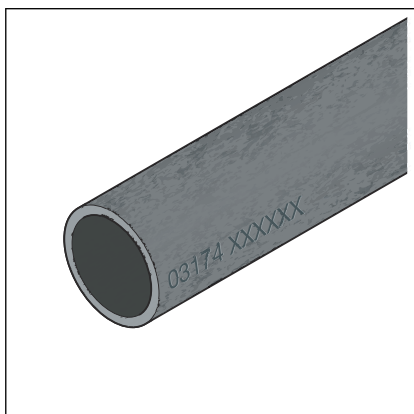


nerovnomerne ručne nanosené vrstvy laku

Prekročenie maximálneho vonkajšieho priemeru v dôsledku nanosenej povrchovej úpravy ↪ Kapitola 2.3.2 „Rúry“ na strane 9



Vyvýšenia, poškodenia, ryhy, korózia alebo voľné prilnutia

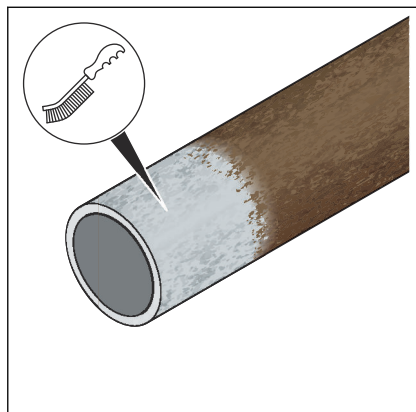


UPOZORNENIE!
Netesný lisovací spoj

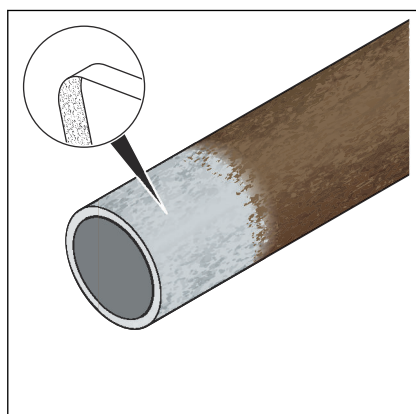
Zlisovania na častiach s vyrazeným označením rúry môžu viesť k netesnostiam.

- Nelisujte na častiach s vyrazeným označením rúry.

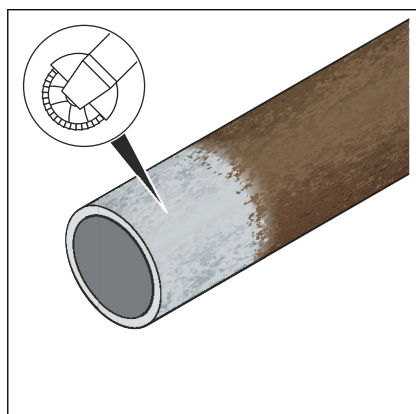
Vhodnými nástrojmi na spracovanie sú napr.:



► drôtená kefa



► Čistiace rúno alebo brúsny papier (zrno > 80)



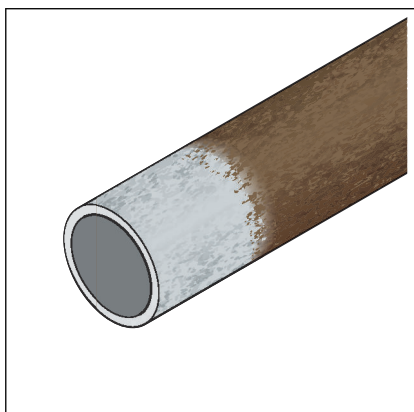
► rozbrusovačka s vejárovitým kotúčom

Po úprave by mala kvalita povrchu rúry zodpovedať nasledujúcemu obrázku:



UPOZORNENIE!

Vždy skontrolujte kvalitu povrchu rúr na celej ploche rúr. Pri pevne nainštalovaných rúrach odporúča spoločnosť Viega napr. použitie zrkadla, aby bolo možné skontrolovať kvalitu povrchu na celej ploche rúr.



Minimálny vonkajší priemer inštaláčnej rúry nesmie byť menší, pozri ☞ *Kapitola 2.3.2 „Rúry“ na strane 9.*

V zariadeniach, pri ktorých je potrebná úplná ochrana proti korózii (napr. chladiace zariadenia), opatríte predtým opracované a po zlisovaní ešte voľne ležiace plochy rúr dodatočne vhodnou ochranou proti korózii.

3.3.2 Vyrovnávanie potenciálov



NEBEZPEČENSTVO!

Nebezpečenstvo zásahu elektrickým prúdom

Zásah elektrickým prúdom môže viesť k popáleninám a k ťažkým poraneniám až k smrti.

Pretože sú všetky kovové potrubné systémy elektricky vodivé, môže neopatrný kontakt s dielom pod sieťovým napätím viesť k tomu, že sa celý potrubný systém a pripojené kovové komponenty (napr. vykurovacie telesá) dostanú pod napätie.

- Práce na elektrickom vedení dajte urobiť iba elektroinštalatérom.
- Kovové potrubné systémy vždy prepojte do systému na vyrovnávanie potenciálov.



Zhotoviteľ elektrického zariadenia je zodpovedný za skontrolovanie príp. zabezpečenie vyrovnania potenciálov.

3.3.3 Prípustná výmena tesniacich prvkov



Dôležité upozornenie

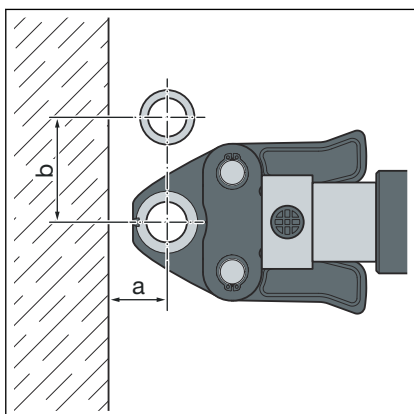
Tesniace prvky v lisovaných spojkách sú so svojimi špeciickými vlastnosťami materiálov prispôbené príslušným médiám, resp. oblastiam použitia potrubných systémov a v prípade regulácie certifikované iba pre ne.

Keď je tesniaci prvok profilu v lisovanej spojke zjavne poškodený, musí sa vymeniť za náhradný tesniaci prvok profilu Viega z rovnakého materiálu.

3.3.4 Potreba miesta a odstupy

Minimálny odstup od zvarových spojov a miest ohybu musí byť 3 x D, avšak minimálne 100 mm.

Lisovanie medzi potrubiami

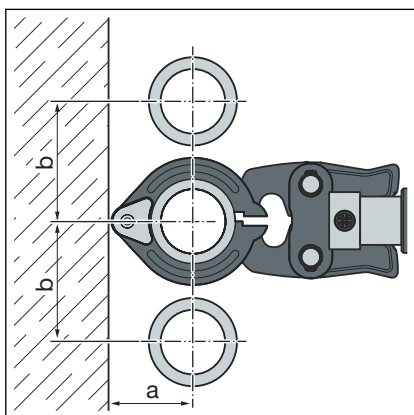


Potreba miesta, typ 2 (PT2), PT3-EH, PT3-AH, Pressgun 4B, 4E, 5, 6, 6 B

D	¾	½	¾	1
a [mm]	30	30	35	45
b [mm]	70	70	80	95

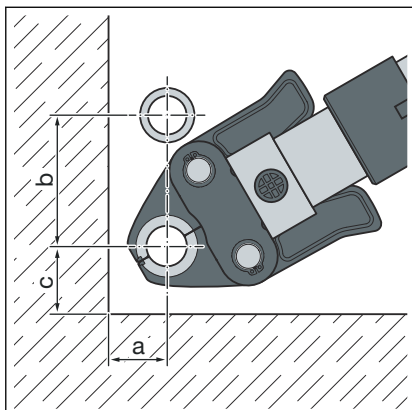
Potreba miesta Picco, Pressgun Picco, Pressgun Picco 6, Pressgun Picco 6 Plus

D	¾	½	¾
a [mm]	30	30	35
b [mm]	70	70	80



Potreba miesta – lisovacie prstence D^{¾-2}

D	¾	½	¾	1	1¼	1½	2
a [mm]	60	60	75	75	95	105	105
b [mm]	75	75	85	100	125	135	140

Lisovanie medzi rúrou a stenou


Potreba miesta PT1, typ 2 (PT2), PT3-EH, PT3-AH, Pressgun 4B, 4E, 5, 6, 6 B

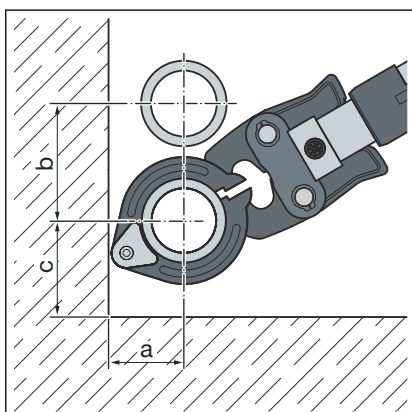
D	¾	½	¾	1
a [mm]	35	35	40	50
b [mm]	80	80	90	105
c [mm]	50	50	55	65

Potreba miesta PT1, typ 2 (PT2), PT3-EH, PT3-AH, Pressgun 4B, 4E, 5, 6, 6 B

D	¾	½	¾	1
a [mm]	35	35	40	50
b [mm]	80	80	90	105
c [mm]	50	50	55	65

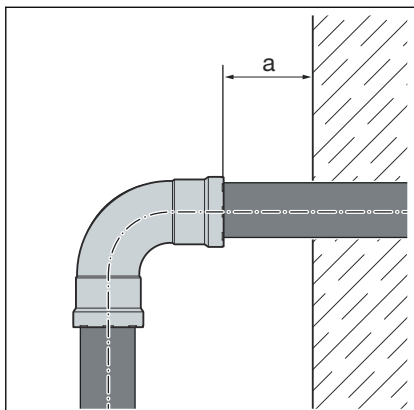
Potreba miesta Picco, Pressgun Picco, Pressgun Picco 6, Pressgun Picco 6 Plus

D	¾	½	¾
a [mm]	60	60	65
b [mm]	75	75	85
c [mm]	80	80	80



Potreba miesta – lisovacie prstence D¾-2

D	¾	½	¾	1	1¼	1½	2
a [mm]	60	60	75	75	95	105	105
b [mm]	75	75	85	100	125	135	140
c [mm]	80	80	80	80	80	80	80

Odstup od steny

Minimálny odstup v prípade lisovacích čeľustí D%–1

Lisovací nástroj	a_{\min} [mm]
Typ 2 (PT2)	50
Typ PT3-EH	
Typ PT3-AH	
Pressgun 4E / 4B	
Pressgun 5	
Pressgun 6/6 B	
Picco / Pressgun Picco	50
Pressgun Picco 6 / Pressgun Picco 6 Plus	

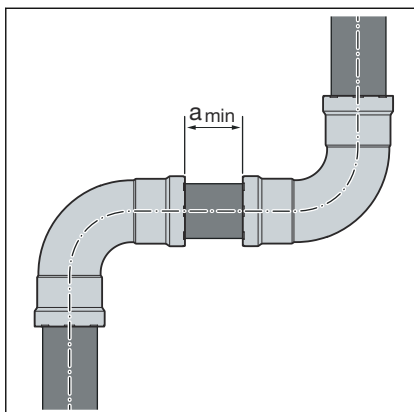
Minimálny odstup pri lisovacích prstencoch D % – 2

Lisovací nástroj	a_{\min} [mm]
Typ 2 (PT2)	20
Typ PT3-EH	
Typ PT3-AH	
Pressgun 4E / 4B	
Pressgun 5	
Pressgun 6/6 B	
Picco / Pressgun Picco	20
Pressgun Picco 6 / Pressgun Picco 6 Plus	

Odstup medzi zlisovaniami

UPOZORNENIE!
Netesné lisovacie spojky kvôli príliš krátkym rúram!

Keď sa musia dve lisovacie spojky nasadiť k sebe na jednu rúru bez odstupu, nesmie byť rúra príliš krátka. Keď sa rúra pri zalisovaní nezasunie až na určenú hĺbku zasunutia v lisovacej spojke, môže sa spojenie stať netesným.



Minimálny odstup v prípade lisovacích čeľustí D%–1

D [cól]	a _{min} [mm]
3/8	5
1/2	
3/4	
1	

Minimálny odstup pri lisovacích prstencoch D % – 2

D [cól]	a _{min} [mm]
3/8	15
1/2	
3/4	
1	
1 1/4	
1 1/2	
2	

Rozmery Z

Rozmerové údaje Z nájdete na príslušnej strane výrobku v online katalógu.

3.3.5 Potrebné náradie



UPOZORNENIE!

Lisovacie spojky Megapress sa smú lisovať iba s lisovacími prstencami a s lisovacími čelúšťami Megapress. Lisovacie prstence a lisovacie čelúšte kovových lisovacích spojovacích systémov Viega Profipress, Sanpress, Sanpress Inox a Prestabo sa nesmú používať.

Možnosti kombinácie lisovacích nástrojov a lisovacích čelúští

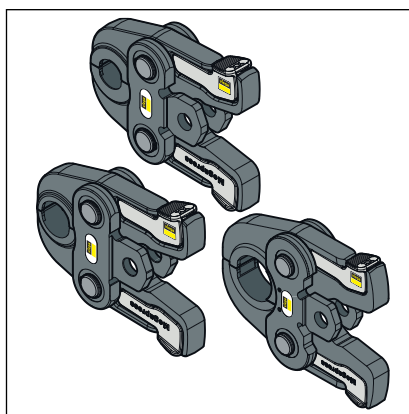
Lisovacie nástroje	Lisovacie čelúšte	Lisovacie prstence	Súprava
typ 2 (PT2) PT3 EH/AH Pressgun 4E / 4B Pressgun 5 Pressgun 6/6 B/6 Plus	DN10 až DN25 model 4299.9	DN15 model 4296.1, s čelúšťou s kĺbovým ťahom Z1, model 2296.2 DN32 až DN50 model 4296.1, s čelúšťou s kĺbovým ťahom Z2, model 2296.2	Lisovacie čelúšte DN15 až DN25, lisovacie prstence DN32 až DN50, čelúšte s kĺbovým ťahom Z2, model 4299.61
Typ 2 (PT2) PT3 EH Pressgun 4E / 4B Pressgun 5 Pressgun 6 Plus	—	DN65 až DN100 model 4296.1XL, s nástrojom Pre- ssgun-Press Booster model 4296.4XL	Lisovací prstenec DN65 a nástroj Pressgun-Press Booster, model 4296.2XL Lisovacie prstence DN80 a DN100 model 4296.5XL
Picco Pressgun Picco Pressgun Picco 6/6 Plus	DN10 a DN15 model 4284.9	DN15 model 4296.1, s čelúšťou s kĺbovým ťahom P1, model 2496.1	—

Lisovacie náradie pre medzirozmery (38,0 mm, 44,5 mm a 57,0 mm)

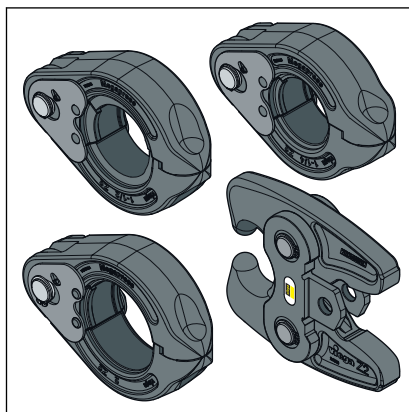
Vonkajší priemer [mm]	Lisovacie prstence
38,0	D1¼, model 4296.1 s čelúšťou s kĺbovým ťahom Z2, model 2296.2
44,5	D1½, model 4296.1 s čelúšťou s kĺbovým ťahom Z2, model 2296.2
57,0	D2 model, 4296.1 s čelúšťou s kĺbovým ťahom Z2, model 2296.2

Na vytvorenie lisovaného spoja je potrebné nasledujúce náradie:

- odrezávač rúr alebo píla na kov s jemnými zubami alebo rozbrusovačka alebo skracovacia píla s pomalou rýchlosťou rezania
- odhrotovač alebo polkruhový pilník a farebná ceruzka na označenie
- lisovací nástroj s konštantnou lisovacou silou
- lisovacia čelúšť ($D^{3/8} - 1$) alebo lisovací prstenec ($D^{3/8} - 2$) s príslušnou čelúšťou s kĺbovým ťahom, vhodná pre priemer rúr a s vhodným profilom



Obr. 13: lisovacie čelúšte Megapress



Obr. 14: lisovacie prstence Megapress s čelúšťou s kĺbovým ťahom



Spoločnosť Viega odporúča používať pri zlisovaní systémové náradie Viega.

Systémové lisovacie nástroje Viega boli špeciálne vyvinuté a prispôbené na spracovanie lisovacích spojovacích systémov Viega.

3.4 Montáž

Prípustná výmena tesniacich prvkov



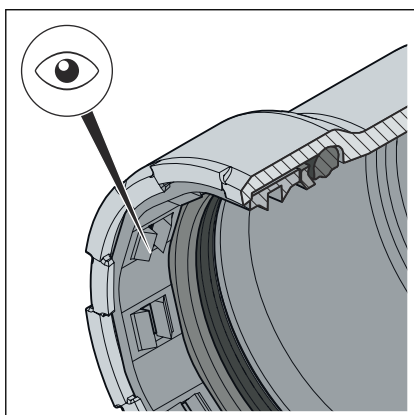
UPOZORNENIE!

Tesniace prvky v lisovacích spojkách sú so svojimi špeci-
fickými vlastnosťami materiálov prispôsobené príslušným
médiám, resp. oblastiam použitia potrubných systémov a
v prípade regulácie certifikované iba pre ne.

Výmena tesniaceho prvku je v zásade prípustná. Tes-
niaci prvok sa musí vymeniť za náhradný diel odpoveda-
júci určenému účelu použitia ↪ *Kapitola 2.3.4 „Tesniace
prvky“ na strane 16*. Použitie iných tesniacich prvkov nie je
prípustné.

Keď je tesniaci prvok profilu v lisovanej spojke zjavne poškodený, musí
sa vymeniť za náhradný tesniaci prvok profilu Viega z rovnakého mate-
riálu.

3.4.1 Výmena tesniaceho prvku



Obr. 15: zárezný krúžok

Odstránenie tesniaceho prvku



POZOR!

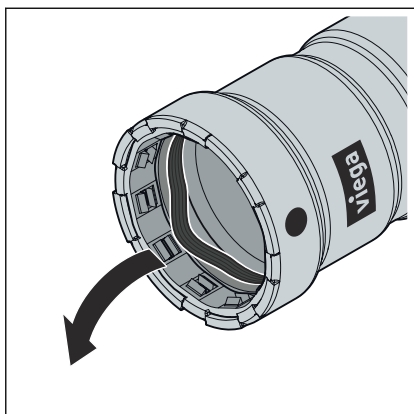
Nebezpečenstvo poranenia na ostrých hra- nách

Nad tesniacim prvkom sa nachádza zárezný krúžok s
ostrými hranami (pozri šípku). Pri výmene tesniaceho
prvku hrozí nebezpečenstvo rezných poranení.

- Holými rukami nesiahajte do lisovacej spojky.

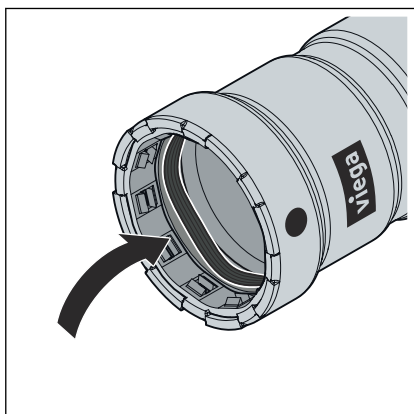


Pri odstraňovaní tesniaceho prvku nepoužívajte špicaté
predmety ani predmety s ostrými hranami, ktoré môžu
poškodiť tesniaci prvok alebo drážku.

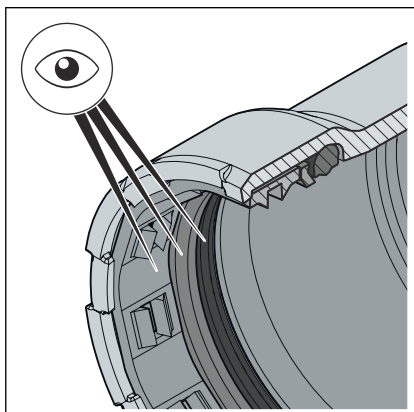


- Tesniaci prvok odstráňte z drážky. Postupujte opatrne, aby sa nepoškodilo sedlo tesniaceho prvku.

Nasadenie tesniaceho prvku



- Do drážky nasadíte nový, nepoškodený tesniaci prvok. Dbajte pritom na to, aby sa tesniaci prvok nepoškodil zárezným krúžkom.
- Zabezpečte, aby sa tesniaci prvok nachádzal úplne v drážke.



- V lisovacej spojke sa nachádza správny tesniaci prvok. EPDM = čierna lesklá
- Tesniaci prvok, oddeľovací krúžok a zárezný krúžok sú nepoškodené.
- Tesniaci prvok, oddeľovací krúžok a zárezný krúžok sa nachádzajú celé v drážke.

3.4.2 Odrezanie rúr



UPOZORNENIE!

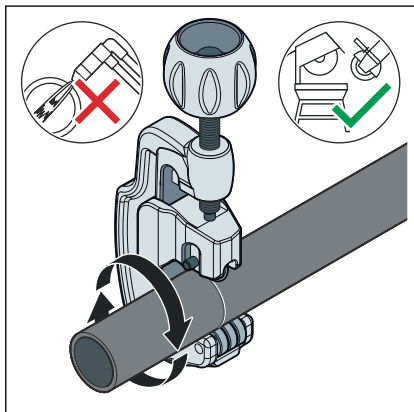
Netesné lisovacie spojky v dôsledku poškodeného materiálu!

V dôsledku poškodených rúr alebo tesniacich prvkov môžu vzniknúť netesnosti lisovacích spojov.

Dodržiavajte nasledujúce upozornenia, aby sa zabránilo poškodeniam na rúrach a tesniacich prvkoch:

- Na odrezávanie nepoužívajte rezacie horáky.
- Nepoužívajte tuky a oleje (napr. rezací olej).

Pre informácie o nástrojoch pozri aj ↗ Kapitola 3.3.5 „Potrebné náradie“ na strane 30.



- Rúru prerežte čo najpresnejšie pod pravým uhlom pomocou odrezávača rúr, uhlovej brúsky alebo píly na kov s jemnými zubami, aby ste získali úplnú a rovnomernú hĺbku zasunutia rúry. Nepoužívajte rezací horák.

Zabráňte ryhám na povrchu rúry.

3.4.3 Odhrotovanie rúr

Konce rúr sa musia po skrátení zvnútra a vonku starostlivo odhrotovať.

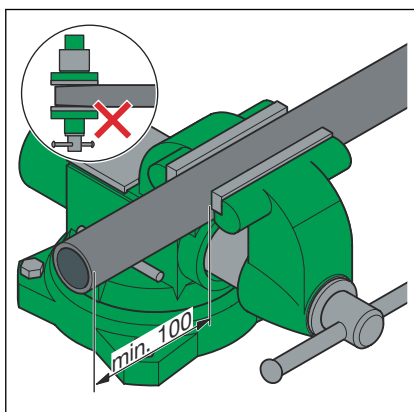
Odhrotovaním sa zabráni tomu, aby sa poškodil tesniaci prvok alebo zasekla lisovaná spojka pri montáži. Viega odporúča použiť odhrotovač.

- $\leq D1\frac{1}{2}$ (model 2292.2)
- D2 (model 2292.4XL)

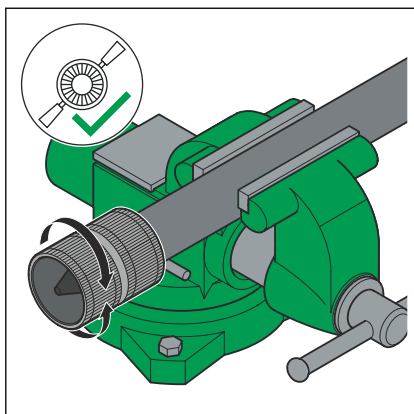


UPOZORNENIE! **Poškodenie spôsobené nesprávnym nástrojom!**

Na odhrotovanie nepoužívajte brúsne kotúče ani podobné nástroje. Rúry sa tým môžu poškodiť.

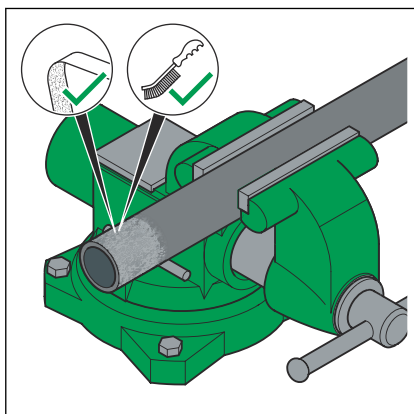


- Rúru upnite do zveráka.
- Pri upínaní dodržte minimálne 100 mm odstup (a) od konca rúry. Konce rúry sa nesmú ohnúť ani poškodiť.

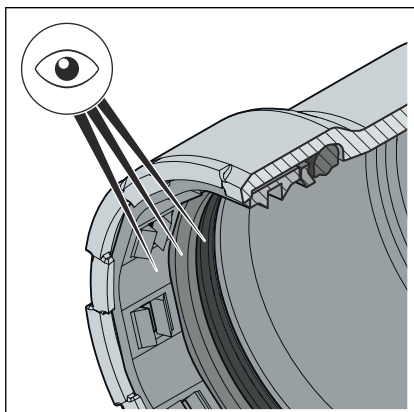


► Rúru odhrotujte zvnútra a zvonku.

3.4.4 Zlisovanie spojenia



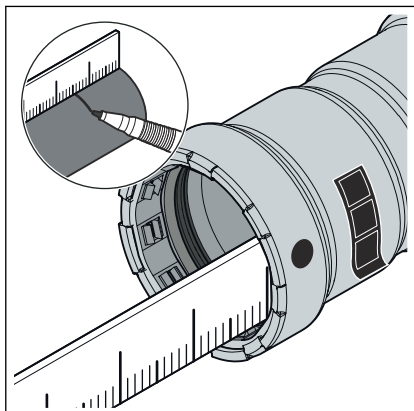
► Pomocou drôtovej kefy, čistiaceho rúna alebo brúsneho papiera odstráňte voľné častice nečistoty a hrdze v oblasti lisovania.



Predpoklady:

- Koniec rúry nie je ohnutý ani poškodený.
- Rúra je odhrotovaná.
- V lisovacej spojke sa nachádza správny tesniaci prvok.

- Tesniaci prvok, oddeľovací krúžok a zárezný krúžok sú nepoškodené.
- Tesniaci prvok, oddeľovací krúžok a zárezný krúžok sa nachádzajú celé v drážke.

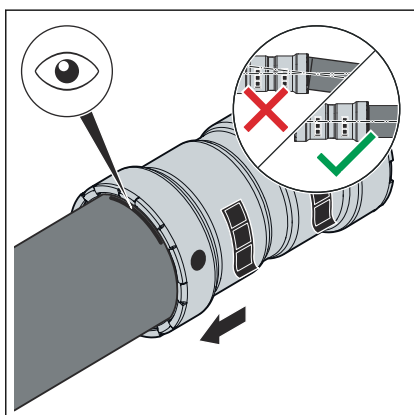


- Zmerajte a označte hĺbku zasunutia.

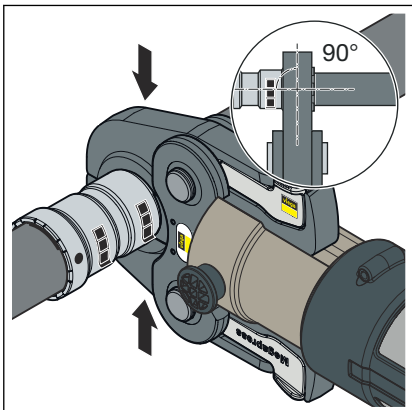
D [cól]	Hĺbka zasunutia [mm]
$\frac{3}{8}$	24
$\frac{1}{2}$	27
$\frac{3}{4}$	29
1	34
$1\frac{1}{4}$	46
$1\frac{1}{2}$	48
2	50

Vonkajší priemer [mm]	Hĺbka zasunutia [mm]
38,0	42
44,5	48
57,0	48

- Lisovaciú spojku nasuňte na rúru až po označenú hĺbku zasunutia. Nevzpriečte lisovaciú spojku.



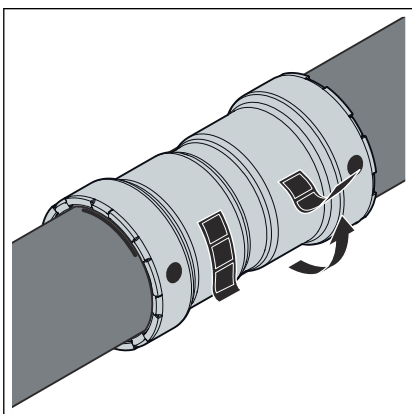
Zlisovanie pomocou lisovacej čeluste pri $D \leq 1$



- Lisovaciu čelusť ($D \leq 1$) nasadíte do lisovacieho nástroja a prídržný čap zasúvajte až po zaistenie.

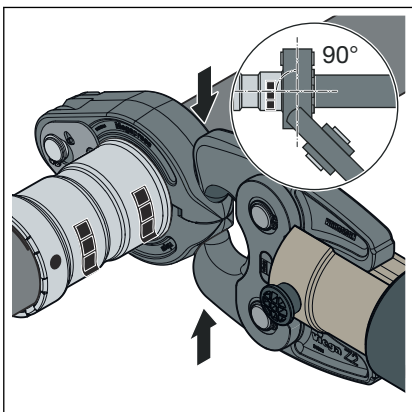
INFO! Dodržiavajte návod lisovacieho nástroja!

- Otvorte lisovaciu čelusť a nasadte ju pravouhlo na lisovaciu spojku.
- Hĺbku zasunutia prekontrolujte na základe označenia.
- Zabezpečte, aby lisovacia čelusť sedela v strede na drážke lisovacej spojky.
- Vykonajte proces lisovania.
- Otvorte a odstráňte lisovaciu čelusť.



- Odstráňte kontrolnú nálepku.
 - Spojenie je označené ako zlisované.

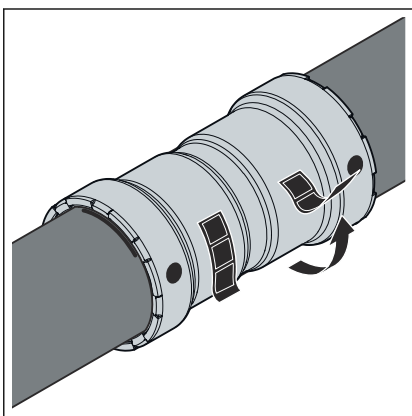
Zlisovanie pomocou lisovacích prstencov pri D₃-2



- Čelusť s kľbovým ťahom nasuňte na lisovací nástroj a pridrzný čap zasúvajte až po zaistenie.


INFO! Dodržiavajte návod lisovacieho nástroja!

- Lisovací prstenec nasadte na lisovaciu spojku. Lisovací prstenec musí úplne zakryť najkrajnejší krúžok lisovacej spojky.
- Čelusť s kľbovým ťahom zasunúť do uchytení lisovacieho prstenca.
- Hĺbku zasunutia prekontrolujte na základe označenia.
- Zabezpečte, aby lisovací prstenec sedel v strede na drážke lisovanej spojky.
- Vykonajte proces lisovania.
- Otvorte čelusť s kľbovým ťahom a odstráňte lisovací prstenec.
- Odstráňte kontrolnú nálepku.
 - Spojenie je označené ako zlisované.



3.4.5 Prírubové prechody

V zobrazenom lisovacom spojovacom systéme sú možné prírubové spoje v rozmeroch 1¼ až 2 palce.

Montáž prírubových prechodov smie vykonávať iba kvalifikovaný personál. Personál môže byť kvalifikovaný pre montáž prírubových prechodov napr. v zmysle platných smerníc, vid'  „Nariadenia z odseku: Vyhotovenie prírubového prechodu“ na strane 7.

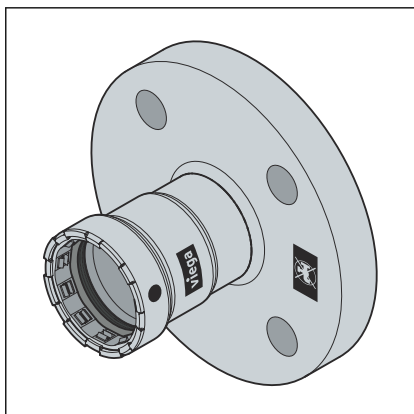
- Ako postačujúci dôkaz platí príslušný odsek o vyškolení ohľadom odbornej montáže prírubových prechodov v rámci profesného vzdelania (pracovného/odborného personálu) s kvalifikovaným ukončením ako aj úspešné pravidelné používanie.
- Ostatným pracovníkom, ktorí nedisponujú príslušným špeciálnym odborným vzdelaním (napr. prevádzkový personál), ktorí montujú prírubové prechody, je nutné odovzdať príslušné odborné znalosti (teoretické a praktické) na školeniach, pričom je potrebné to zadokumentovať.

Podložky

Výhody pri použití tvrdých podložiek sú nasledovné:

- Definovaná trecia plocha pri montáži.
- Definovaná drsnosť pri výpočte a tým zníženie rozsahu ťahovacieho momentu, čím je možné dosiahnuť pri výpočte väčšiu silu šesťhraných skrutiek.

Druhy prírub



Obr. 16: Pevná príruha

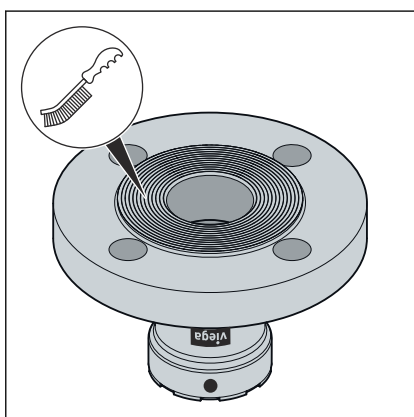
Pevná príruha

- oceľ 1.0308 s vonkajšou galvanickou zinkovo-niklovou povrchovou úpravou
- lisovacia prípojka Megapress
- model 4259 PN 10/16: 1¼, 1½ a 2 palce
- model 4259.1 PN 6: 1¼, 1½ a 2 palce

Vyhotovenie prírubového prechodu



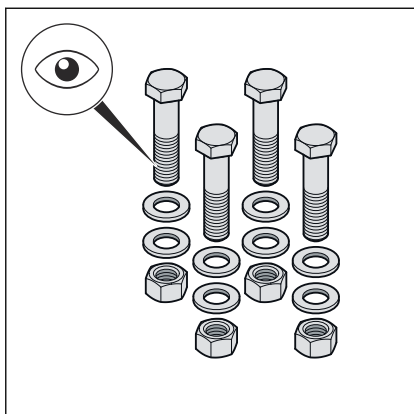
Vždy vytvorte najskôr prírubový prechod a až potom lisovaný spoj.



- Pred montážou úplne odstráňte prípadné dočasné povrchové úpravy na tesniacich plochách príruby, na tento účel použite čistiaci prostriedok a vhodnú drôtenú kefu.

UPOZORNENIE! Pri výmene tesnení dbajte na to, aby ste úplne odstránili staré tesnenie z tesniacej plochy príruby bez toho, aby došlo k poškodeniu tesniacej plochy príruby.

- Dbajte na to, aby boli tesniace plochy príruby čisté, nepoškodené a rovné. Predovšetkým sa nesmú vyskytovať radiálne prebiehajúce poškodenia povrchu, napr. ryhy alebo miesta po úderoch.

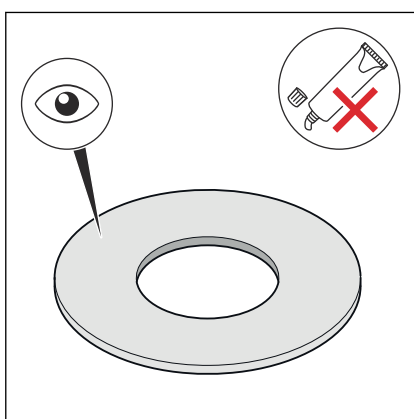


- Šesťhranné skrutky, matice a podložky musia byť čisté a nepoškodené. Takisto musia spĺňať predpisy o minimálnej dĺžke šesťhrannej skrutky a triedy pevnosti, pozri ☞ „**Požadované ťahovacie momenty**“ na strane 43.

- Šesťhranné skrutky a matice musia byť čisté a nepoškodené.

INFO! Spoločnosť Viega odporúča použiť montážnu súpravu, model 2259.7, pozostávajúcu zo šesťhranných skrutiek, matíc a podložiek.

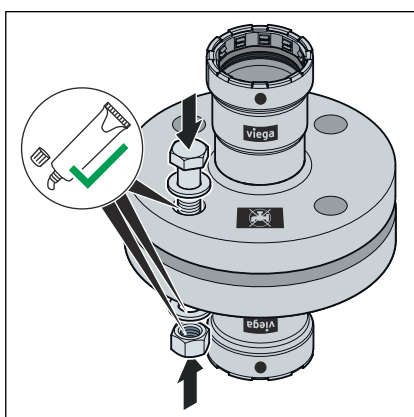
- V prípade potreby vymeňte počas demontáže vymontované šesťhranné skrutky, matice a podložky.



- Tesnenie musí byť čisté, nepoškodené a suché. Na tesnenia nepoužívajte adhézne prostriedky ani montážne pasty.

INFO! Spoločnosť Viega odporúča použiť tesnenie modelu 2259.9 z AFM 34/2.

- Použité tesnenia opätovne nepoužívajte.
- Nepoužívajte zalomené tesnenia, pretože predstavujú bezpečnostné riziko.
- Uistite sa, že tesnenia nie sú chybné ani poškodené a obsahujú informácie od výrobcu.

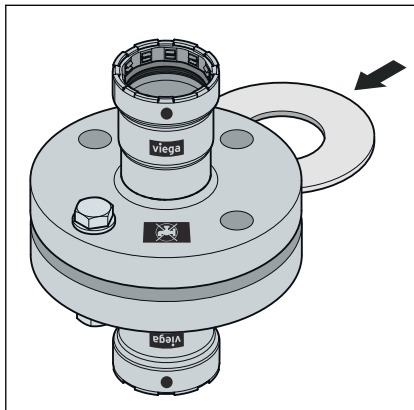


- Vhodným mazivom premažte nasledovné prvky príruby:

- závit šesťhrannej skrutky
- podložku
- uloženie matice

UPOZORNENIE! Dodržiavajte informácie od výrobcu týkajúce sa oblasti použitia a teplotného rozsahu mazacieho prostriedku.

Montáž a vycentrovanie tesniaceho prvku

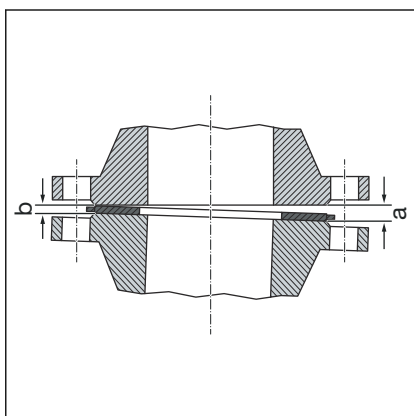


Predpokladom správnej montáže prírubových prechodov sú paralelne líčujúce listy príruby bez posunu stredov, ktoré umožňujú montáž tesniaceho prvku v správnej polohe bez toho, aby došlo k jeho poškodeniu.

- Tesniace plochy je nutné rozťahnuť tak, aby bolo možné vložiť tesnenie bez použitia sily a jeho poškodenia.

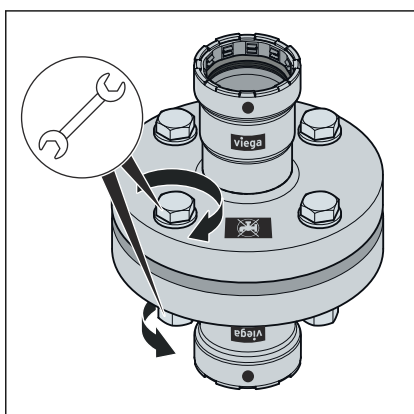
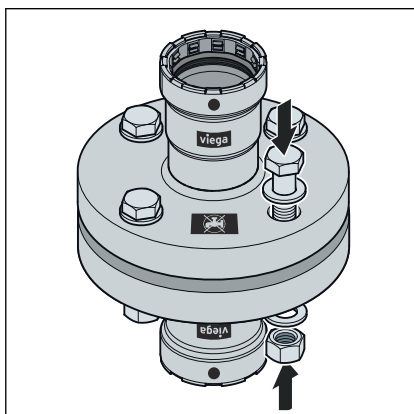
Rozovretie (neparalelnosť tesniacich plôch) pred zatahnutím šesťhranných skrutiek je nevýznamné, pokiaľ sa neprekračuje jeho povolený rozsah.

DN	Prípustné rozovretie a-b [mm]
15–25	0,4
32–50	0,6

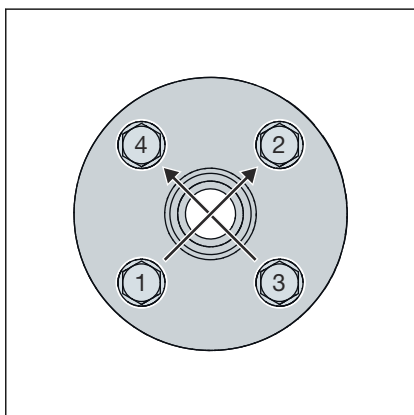


- Napravte rozovretie zo strany, ktorá sa rozoviera (a).
- V prípade pochybností pokusne pritiahnite prírubu zatahnutím šesťhranných skrutiek bez toho, aby ste vložili tesnenie, aby ste dosiahli paralelnosť a odstup tesniacich plôch cca. 10 % menovitého ťahovacieho momentu.
 - Rozovretie nie je prípustné vtedy, keď nie je možné dosiahnuť polohu príruby bez veľkého vynaloženia sily.

Postup zatahovania šesťhranných skrutiek



Poradie utiahnutia



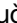
- Poradie, v akom sa zafahujú šesťhranné skrutky a matice, má podstatný vplyv na rozdelenie sily pôsobiacej na tesnenie (plošný prítlak). Pri nesprávnom zatahnutí vzniká príliš vysoký rozptyl predpínacích síl a môže dôjsť k nedostatočnému plošnému prítlaku resp. až k netesnosti.
- Po zatahnutí matic majú presahovať dve, ale nie viac než päť otočiek závitov na konci šesťhranných skrutiek.
- Šesťhranné skrutky vopred namontujte rukou, pričom dbajte na nasledovné:
 - Šesťhranné skrutky namontujte tak, aby všetky hlavy šesťhranných skrutiek boli umiestnené na jednej strane príruby.
 - V prípade prírub inštalovaných v horizontálnej rovine prestrčte šesťhranné skrutky zhora.
 - Šesťhranné skrutky, ktoré sa skrutkujú ťažko, vymeňte za skrutky s ľahkým chodom.
- Je možné použiť viacero zatahovacích náradí súčasne.

- Všetky šesťhranné skrutky zatahnite do kríža na 30 % požadovaného uťahovacieho momentu.
- Všetky šesťhranné skrutky zatahnite na 60 % požadovaného uťahovacieho momentu ako v kroku 1.
- Všetky šesťhranné skrutky zatahnite na 100 % požadovaného uťahovacieho momentu ako v kroku 1.
- Všetky šesťhranné skrutky, jednu za druhou, ešte raz dotiahnite na požadovaný uťahovací moment. Tento postup opakujte dovtedy, kým sa pri zatahnutí na požadovaný uťahovací moment už nebudú dať otáčať matice.

Požadované ťahovacie momenty

Ťahovacie momenty prírubových prechodov Megapress PN 6

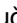
Model	DN	Číslo výrobku	Závit	Min. potrebný ťahovací moment [Nm]	Max. dovolený ťahovací moment [Nm]	Dĺžka šesťhrannej skrutky [mm]	Trieda pevnosti
4259.1	32	721 978 ¹	M12	37	82	50	8.8
	40	721 985 ¹		47	82		
	50	721 992 ¹		55	82		

Údaje na splnenie požiadaviek triedy tesnosti L0,01 (TA Luft) boli vypočítané podľa platnej normy a platia výlučne pri použití výrobkov Viega, pozri tiež  „Nariadenia z odseku: Vyhotovenie prírubového prechodu“ na strane 7.

¹ Na použitie s montážnou súpravou, číslo výrobku 651251

Ťahovacie momenty prírubových prechodov Megapress PN 10/16

Model	DN	Číslo výrobku	Závit	Min. potrebný ťahovací moment [Nm]	Max. dovolený ťahovací moment [Nm]	Dĺžka šesťhrannej skrutky [mm]	Trieda pevnosti
4259	32	694 876 ¹	M16	78	202	70	8.8
	40	694 883 ¹		90	202		
	50	694 890 ¹		102	202		

Údaje na splnenie požiadaviek triedy tesnosti L0,01 (TA Luft) boli vypočítané podľa platnej normy a platia výlučne pri použití výrobkov Viega, pozri tiež  „Nariadenia z odseku: Vyhotovenie prírubového prechodu“ na strane 7.

¹ Na použitie s montážnou súpravou, číslo výrobku 494063

Uvoľnenie prírubového prechodu

Pred začiatkom demontáže existujúceho prírubového prechodu si v prípade potreby vyžiadajte schválenie a povolenie k práci od kompetentného podniku, pričom dbajte na nasledovné:

- Úsek zariadenia musí byť bez tlaku a kompletne vypláchnutý.
- Zabudované alebo primontované diely, ktoré nedržia samostatne, zaistíte pred uvoľnením prírubového prechodu. Platí to aj pre upevňovacie systémy, napr. pružinové závesy a podpery.
- S uvoľňovaním šesťhranných skrutiek príp. matíc začnite na strane odvrátenej od telesa, zvyšné šesťhranné skrutky mierne uvoľníte a úplne ich demontujte až vtedy, keď je zaistené, že zo strany potrubného systému nehrozí žiadne nebezpečenstvo. Ak je potrubie napnuté, hrozí jeho vyrazenie.
- Šesťhranné skrutky, resp. matice uvoľníte do kríža minimálne v dvoch krokoch.
- Otvorené konce systému uzavrite zaslepovacími uzávermi.
- Demontované potrubia prepravujte iba v uzavretom stave.
- Pri výmene tesnení dbajte na to, aby ste z tesniacej plochy príruby odstránili úplne celé staré tesnenie bez toho, aby ste poškodili tesniacu plochu príruby.

3.4.6 Skúška tesnosti

Pred uvedením do prevádzky musí inštalatér vykonať skúšku tesnosti.

Pred uvedením do prevádzky musí inštalatér vykonať skúšku tesnosti (skúšku zaťaženia a tesnosti).

Túto skúšku vykonajte na dokončenom, avšak ešte nezakrytom zariadení.

Dodržiavajte platné smernice, pozri ☞ „Nariadenia z odseku: skúška tesnosti“ na strane 7.

Aj v prípade inštalácií nevhodných pre pitnú vodu vykonajte skúšku tesnosti podľa platných smerníc, pozri ☞ „Nariadenia z odseku: skúška tesnosti“ na strane 7.

Zdokumentujte výsledok.



Aby sa zabránilo korózii, po vykonaní skúšky tesnosti pomocou vody musí zariadenie ostať úplne naplnené.

Dodržiavajte požiadavky na plnenú a doplňovanú vodu podľa platných smerníc, pozri ☞ „Nariadenia z odseku: skúška tesnosti“ na strane 7.

3.5 Likvidácia

Výrobok a obal rozdeľte do príslušných skupín materiálov (napr. papier, kovy, plasty alebo neželezné kovy) zlikvidujte podľa platnej legislatívy.



Viega s.r.o.
info@viega.sk
viega.sk

SK • 2025-12 • VPN240390

