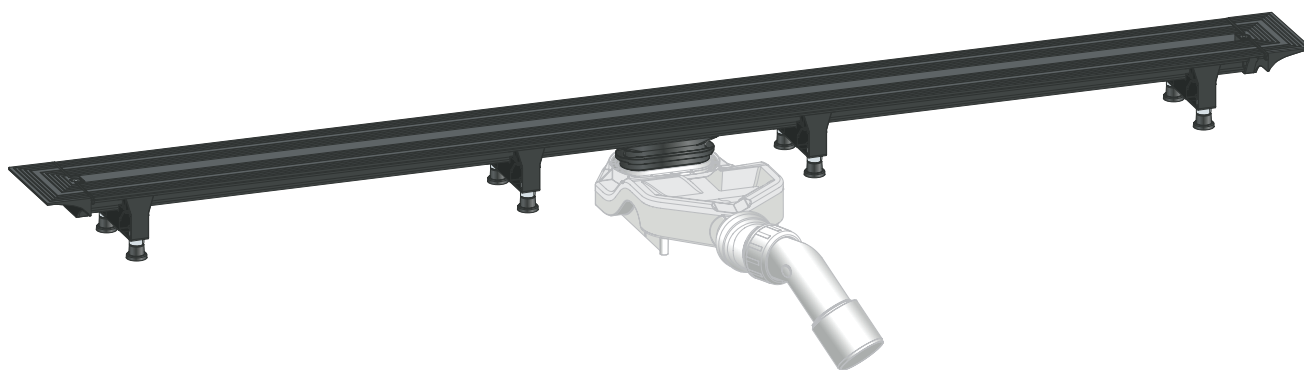


## Istruzioni per l'uso

Corpo base Advantix Vario per la Corriacqua Advantix Vario, tagliabile a misura in modo continuo, 70 mm (modello per ristrutturazioni)



Per impermeabilizzante fluido (doccia piastrellata) con guaina impermeabilizzante

Modello  
4966.10

Anno di produzione (da)  
01/2012

**viega**

# Indice

<b>1</b>	<b>Note sulle istruzioni per l'uso</b>	<b>4</b>
	1.1 Destinatari	4
	1.2 Identificazione delle note	4
	1.3 Nota su questa versione linguistica	5
<b>2</b>	<b>Informazioni sul prodotto</b>	<b>6</b>
	2.1 Norme e regolamenti	6
	2.2 Certificazione	7
	2.3 Impiego previsto	8
	2.3.1 Campi di impiego	8
	2.3.2 Fluidi	8
	2.3.3 Capacità di scarico	8
	2.4 Descrizione del prodotto	9
	2.4.1 Varianti di montaggio	9
	2.4.2 Visione d'insieme dei componenti	13
	2.4.3 Dati tecnici	15
	2.4.4 Protezione acustica	15
	2.5 Informazioni d'utilizzo	15
	2.5.1 Impermeabilizzazione	15
	2.5.2 Protezione antincendio	18
	2.6 Accessori necessari	18
<b>3</b>	<b>Utilizzo</b>	<b>20</b>
	3.1 Informazioni sul montaggio	20
	3.1.1 Avvertenze importanti	20
	3.1.2 Avvertenze importanti	20
	3.1.3 Utensili e materiali	21
	3.1.4 Dimensioni di montaggio	22
	3.1.5 Procedura consigliata	25
	3.2 Montaggio	26
	3.2.1 Determinare la lunghezza del profilo per il montaggio in una nicchia	26
	3.2.2 Tagliare a misura il profilo	27
	3.2.3 Montare i raccordi di chiusura sul corpo base	29
	3.2.4 Premontare gli elementi di ampliamento	29
	3.2.5 Determinare l'altezza	33
	3.2.6 Montare i piedini e il tubo di uscita	33
	3.2.7 Allineare e collegare	37
	3.2.8 Preparare per opere a seguire	41

3.2.9	Impermeabilizzare la corriacqua	42
3.2.10	Montaggio nel pavimento piastrellato	48
3.2.11	Montaggio nel rivestimento di livellamento	52
3.3	Manutenzione ordinaria	57
3.3.1	Avvertenze per la manutenzione	57
3.3.2	Pulizia	58
3.4	Smaltimento	58

# 1 Note sulle istruzioni per l'uso

Questo documento è soggetto a diritti di proprietà, per ulteriori informazioni consultare il sito [viega.com/legal](http://viega.com/legal).

## 1.1 Destinatari

Le informazioni contenute in queste istruzioni sono rivolte ai seguenti gruppi di persone:

- Tecnici del settore idrotermosanitario e personale specializzato e qualificato
- Piastrellisti
- Utenti finali

A persone che non dispongono della formazione professionale o qualifica sopra citata non è consentito eseguire il montaggio, l'installazione ed eventualmente la manutenzione di questo prodotto. Questa limitazione non vale per eventuali avvertenze per l'utilizzo.

L'installazione dei prodotti Viega deve essere eseguita nel rispetto delle regole della tecnica generalmente riconosciute e delle istruzioni per l'uso fornite da Viega.

## 1.2 Identificazione delle note

Le avvertenze e le note sono messe in risalto rispetto al restante testo e in particolare sono contrassegnate da appositi simboli.



### **PERICOLO!**

Avverte del possibile rischio di lesioni mortali.



### **AVVERTIMENTO!**

Avverte del possibile rischio di lesioni gravi.



### **ATTENZIONE!**

Avverte del possibile rischio di lesioni.



### **AVVISO!**

Avverte del possibile rischio di danni materiali.



Avvertenze e suggerimenti aggiuntivi.

### 1.3 Nota su questa versione linguistica

Le presenti istruzioni per l'uso contengono informazioni importanti sulla scelta del prodotto o del sistema, sul montaggio e la messa in servizio, nonché sull'impiego previsto e, se necessario, sulle misure di manutenzione. Queste informazioni sui prodotti, le relative caratteristiche e le tecniche applicative si basano sulla normativa attualmente vigente in Europa (p. es. EN) e/o in Germania (p. es. DIN/DVGW).

Alcuni passaggi del testo possono rimandare a disposizioni tecniche in vigore in Europa/Germania. Queste disposizioni fungono da raccomandazioni per gli altri paesi, qualora in essi non siano vigenti prescrizioni nazionali equivalenti. Le rispettive leggi, standard, prescrizioni, norme e altre disposizioni tecniche nazionali sono prioritarie rispetto alle direttive tedesche/europee contenute nelle presenti istruzioni: le informazioni qui presentate non sono vincolanti per gli altri paesi e le altre regioni e vanno intese, come detto, alla stregua di un supporto.

## 2 Informazioni sul prodotto

### 2.1 Norme e regolamenti

Le norme e i regolamenti seguenti si applicano in Germania ed Europa. I riferimenti alle specifiche norme nazionali possono essere trovati sul sito web del proprio paese all'indirizzo [viega.it/normative](http://viega.it/normative).

#### Regolamenti relativi al paragrafo: Impermeabilizzazione

Campo di applicazione / avvertenza	Regolamento vigente in Germania
Classe di resistenza del sottofondo nonché impermeabilizzante fluido adatto	Leitfaden zur Abdichtung im Verbund (AIV)
Impermeabilizzanti fluidi omologati con attestazione di applicabilità edilizia per classi di resistenza A e AO	ETAG 022 T1
Impermeabilizzanti fluidi omologati con attestazione di applicabilità edilizia per le classi di resistenza A, B e C	DIBt-Bauregelliste A, Teil 2 des DIBt und Prüfgrundsätze für Abdichtungen im Verbund (PG AIV-F)
Impermeabilizzanti fluidi omologati	EN 14891
Impermeabilizzazione di interni	DIN18534

#### Regolamenti relativi al paragrafo: fluidi

Campo di applicazione / avvertenza	Regolamento vigente in Germania
Acqua di scarico da uso domestico	DIN 1986-3

#### Regolamenti relativi al paragrafo: Protezione acustica



Campo di applicazione / avvertenza	Regolamento vigente in Germania
Requisiti di protezione acustica soddisfatti	DIN 4109
Requisiti di protezione acustica soddisfatti	VDI 4100

**Regolamenti relativi al paragrafo: Avvertenze importanti**

Campo di applicazione / avvertenza	Regolamento vigente in Germania
Dimensioni delle fessure e degli incavi	EN 1996

## 2.2 Certificazione

Dati secondo DIN EN 1253-6, tabella 10

Produttore	Viega GmbH & Co.KG
Marchio produttore	
Simbolo Ü	
Indirizzo	Viega GmbH & Co.KG Viega Platz 1 57439 Attendorn Germania
Norma corrispondente	DIN EN 1253-6
DN	50
Classe di prodotto rispetto al comportamento termico	A
Capacità di scarico con un livello acqua di 10 mm	0,55 l/s
Capacità di scarico con un livello acqua di 20 mm	0,6 l/s
Applicazione limitata su un soffione doccia	

## 2.3 Impiego previsto

### 2.3.1 Campi di impiego

La Corriacqua viene impiegata in bagni come scarico per docce a filo pavimento. La Corriacqua è dimensionata per quantità di acqua da piccole a medie tipiche p. es. di abitazioni private.

Con la sua altezza di montaggio ribassata la Corriacqua è particolarmente adatta alla ristrutturazione di vecchie costruzioni con spessore di solai ridotto.

Per informazioni tecniche vedere ↪ *Capitolo 2.4.3 «Dati tecnici» a pag. 15.*

### 2.3.2 Fluidi

La Corriacqua è concepita per il drenaggio in continuo di acqua di scarico domestica, vedi ↪ *Capitolo 2.1 «Norme e regolamenti» a pag. 6.*

- La temperatura dell'acqua di scarico può raggiungere per breve tempo i 95 °C. Nel funzionamento continuo la temperatura deve essere decisamente inferiore.
- Il valore di pH deve essere superiore a quattro e inferiore a dieci.

Non è consentito introdurre acqua di scarico che possa danneggiare i componenti del prodotto.

### 2.3.3 Capacità di scarico

Se due scarichi vengono raggruppati mediante un collettore di scarico comune ed è prevista una capacità di scarico > 0,8 l/s, è necessaria una tubazione di scarico con dimensioni di DN 70.

La capacità di scarico massima è quindi pari a 1,6 l/s.

Per il montaggio con uno scarico, con filtro

Livello acqua	Altezza di montaggio 70 mm	Altezza di montaggio 95 mm
10 mm	0,55 l/s	0,55 l/s
20 mm	0,6 l/s	0,6 l/s

## 2.4 Descrizione del prodotto

### 2.4.1 Varianti di montaggio



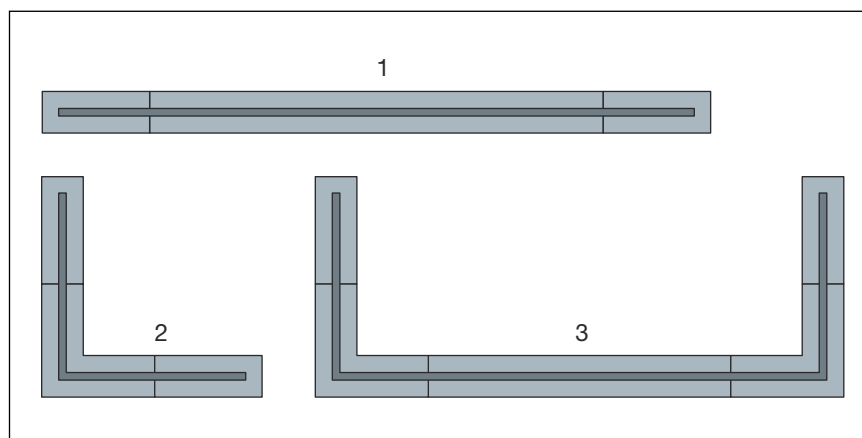
La lunghezza e la forma della Corriacqua Advantix Vario possono essere adattate in modo regolabile. La lunghezza e la forma della Corriacqua Advantix Vario possono essere adattate in modo regolabile. Con l'aiuto del configuratore delle Corriacqua è possibile calcolare i materiali necessari per ogni versione possibile: <http://advantix-vario.viega.it/>

La lunghezza del corriacqua può essere adattata in modo variabile:

- Il corpo base può essere accorciato con precisione millimetrica fino a una lunghezza di 300 mm.
- La Corriacqua può essere prolungata, mediante gli opportuni accessori, fino a una lunghezza totale di 2800 mm.

### Accessori

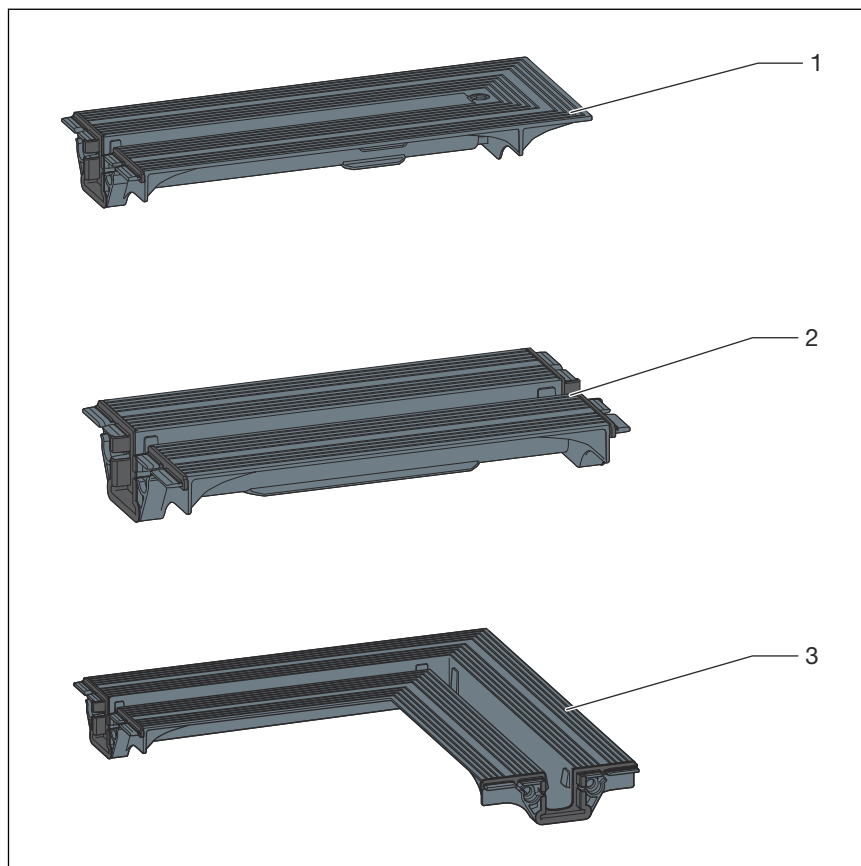
La corriacqua può essere modificata mediante l'utilizzo di accessori come illustrato di seguito:



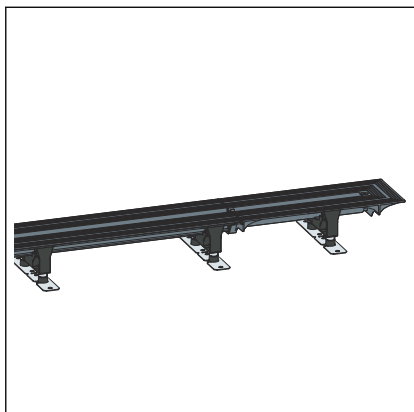
**Fig. 1: Varianti di montaggio**

- 1 Versione diritta, possibile anche con due corpi base
- 2 Variante a L
- 3 Variante a U

Sono a disposizione i seguenti accessori:



- 1 Terminale di chiusura, 275 mm
- 2 Raccordo intermedio, 210 mm
- 3 Raccordo intermedio 90°, 290 x 290 mm



### Terminale di chiusura

Invece del raccordo di chiusura è possibile montare sul corpo base un cosiddetto "terminale di chiusura" lungo. Il corpo base viene così allungato di conseguenza.

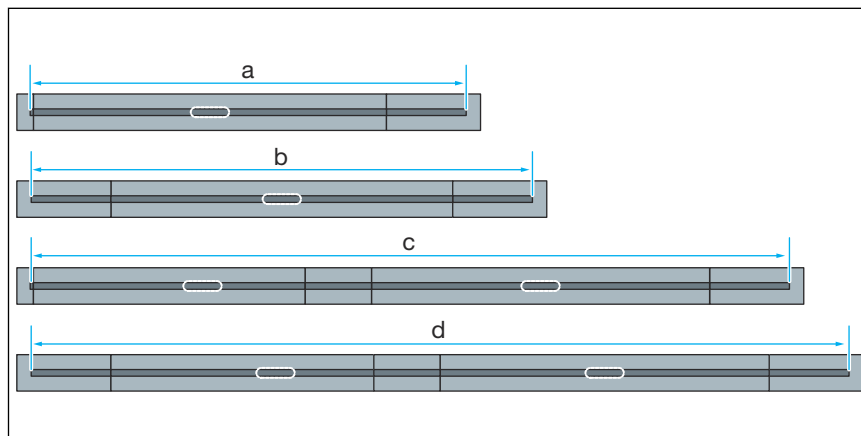
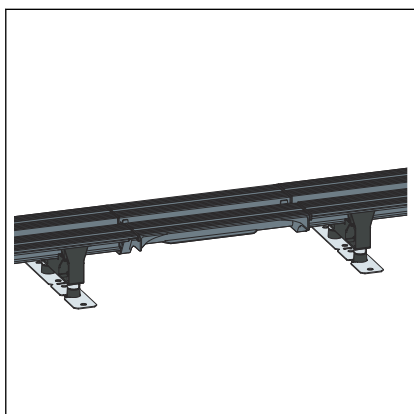


Fig. 2: Possibilità di modifica con terminale di chiusura

- a max. 1451 mm
- b max. 1680 mm
- c max. 2651 mm
- d max. 2880 mm

### Raccordo intermedio

Il raccordo intermedio serve a collegare fra loro due corpi base. Uno dei due corpi base in questo caso deve essere accorciato della lunghezza del raccordo intermedio (= 210 mm).



- Non accorciare il raccordo intermedio.
- Non usare il raccordo intermedio con le varianti a L e a U.

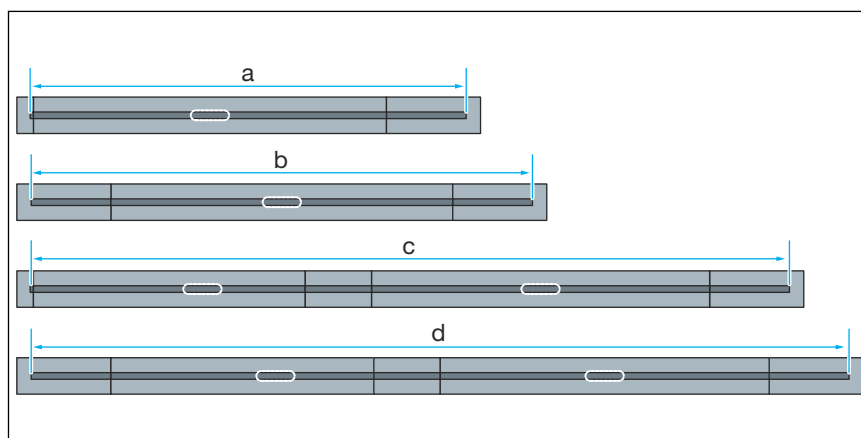
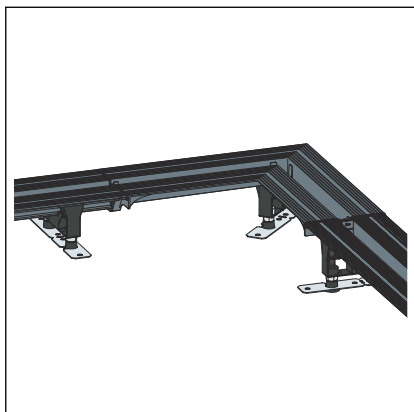


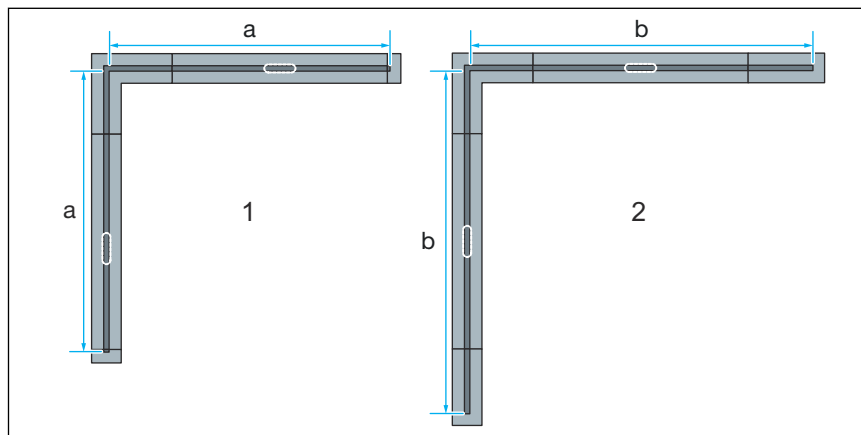
Fig. 3: Possibilità di modifica con raccordo intermedio

- a min. 831 mm
- b max. 2422 mm
- c max. 2651 mm
- d max. 2880 mm



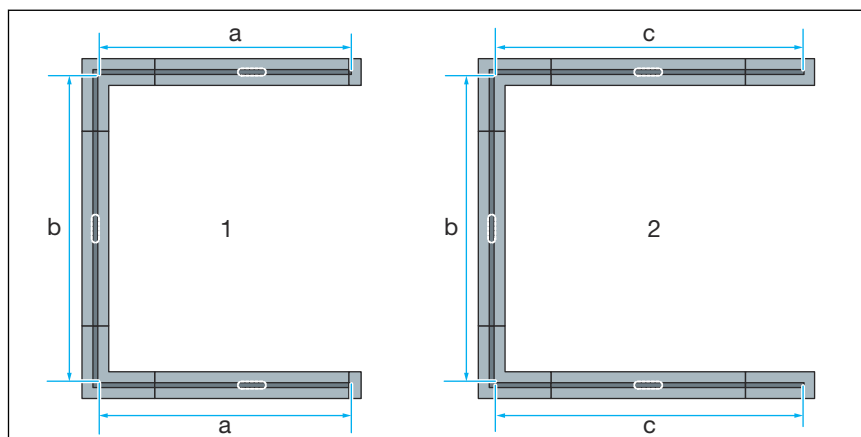
### Raccordo intermedio 90°

Il raccordo intermedio 90° serve a montare corriacqua nella variante a L e a U.



**Fig. 4: Varianti di installazione con raccordi intermedi 90° per la variante a L**

- 1 con raccordi di chiusura
- 2 con terminali di chiusura
- a 557-1457 mm
- b max. 1686 mm

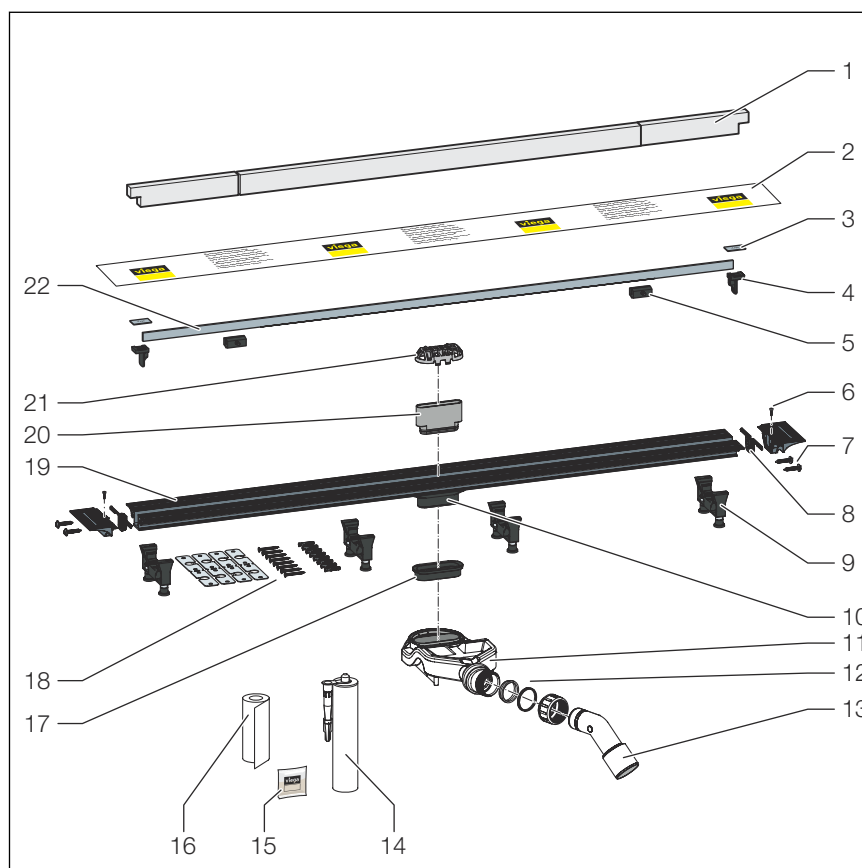


**Fig. 5: Varianti di installazione con raccordi intermedi 90° per la variante a U**

- 1 con raccordi di chiusura
- 2 con terminali di chiusura
- a 557-1457 mm
- b 792-1692 mm
- c max. 1686 mm

## 2.4.2 Visione d'insieme dei componenti

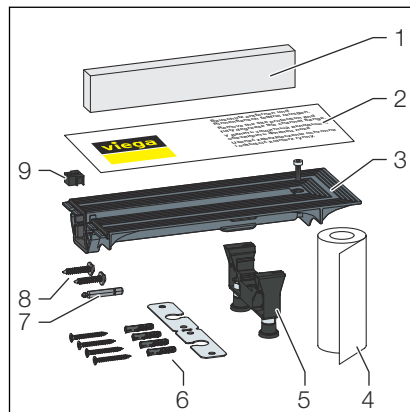
### Modello base



**Fig. 6: Componenti e fornitura**

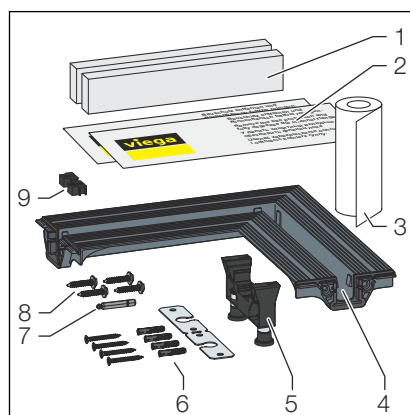
- 1 Elemento di protezione di polistirolo
  - 2 Pellicola protettiva
  - 3 Placca di copertura\*
  - 4 Supporto griglia\*
  - 5 Supporti griglia\*
  - 6 Viti di regolazione
  - 7 Viti di fissaggio
  - 8 Guarnizione sagomata
  - 9 Piedini
  - 10 Corpo base con raccordo di uscita
  - 11 Sifone
  - 12 Guarnizione
  - 13 Curva di allacciamento 40/50
  - 14 Collante
  - 15 Bustina di lubrificante
  - 16 Guaina impermeabilizzante
  - 17 Guarnizione
  - 18 Materiale di fissaggio
  - 19 Flangia
  - 20 Adattatore di controllo
  - 21 Filtro\*
  - 22 Griglia a listello
- \* Non compreso nella fornitura

## Elementi di ampliamento



**Fig. 7: Terminale di chiusura, fornitura**

- 1 Elemento di protezione di polistirolo
- 2 Pellicola protettiva
- 3 Terminale di chiusura
- 4 Guaina impermeabilizzante
- 5 Piedino, regolabile in altezza
- 6 Materiale di fissaggio
- 7 Brugola grandezza 4
- 8 Viti
- 9 Distanziali



**Fig. 8: Raccordo intermedio 90°, fornitura**

- 1 Elemento di protezione di polistirolo
- 2 Pellicola protettiva
- 3 Guaina impermeabilizzante
- 4 Raccordo 90°
- 5 Piedino, regolabile in altezza
- 6 Materiale di fissaggio
- 7 Brugola grandezza 4
- 8 Viti
- 9 Distanziali

### 2.4.3 Dati tecnici

<b>Diametro nominale [DN]</b>	40 / 50
<b>Materiale</b>	Corpo base di materiale plastico
<b>Capacità di scarico</b>	↳ <i>Capitolo 2.3.3 «Capacità di scarico» a pag. 8</i>
<b>Dimensioni e altezza di montaggio</b>	↳ <i>Capitolo 3.1.4 «Dimensioni di montaggio» a pag. 22</i>
<b>Altezza colonna d'acqua</b>	25 mm
<b>Carico</b>	Carico di max. 120 kg su ogni supporto griglia

### 2.4.4 Protezione acustica

Il livello di rumore misurato per lo scarico dell'acqua è pari a 19 dB(A). Per informazioni sui requisiti di protezione acustica soddisfatti vedi  
↳ *Capitolo 2.1 «Norme e regolamenti» a pag. 6.*

## 2.5 Informazioni d'utilizzo

### 2.5.1 Impermeabilizzazione

#### Impermeabilizzante fluido

Come protezione da penetrazione di umidità, sul massetto e sulle pareti, direttamente sotto le piastrelle, applicare prodotti impermeabilizzanti fluidi. La determinazione della classe di sollecitazione, del sottofondo e la scelta dell'impermeabilizzante fluido adatto devono avvenire secondo le norme e i regolamenti vigenti, vedi: ↳ *Capitolo 2.1 «Norme e regolamenti» a pag. 6.*

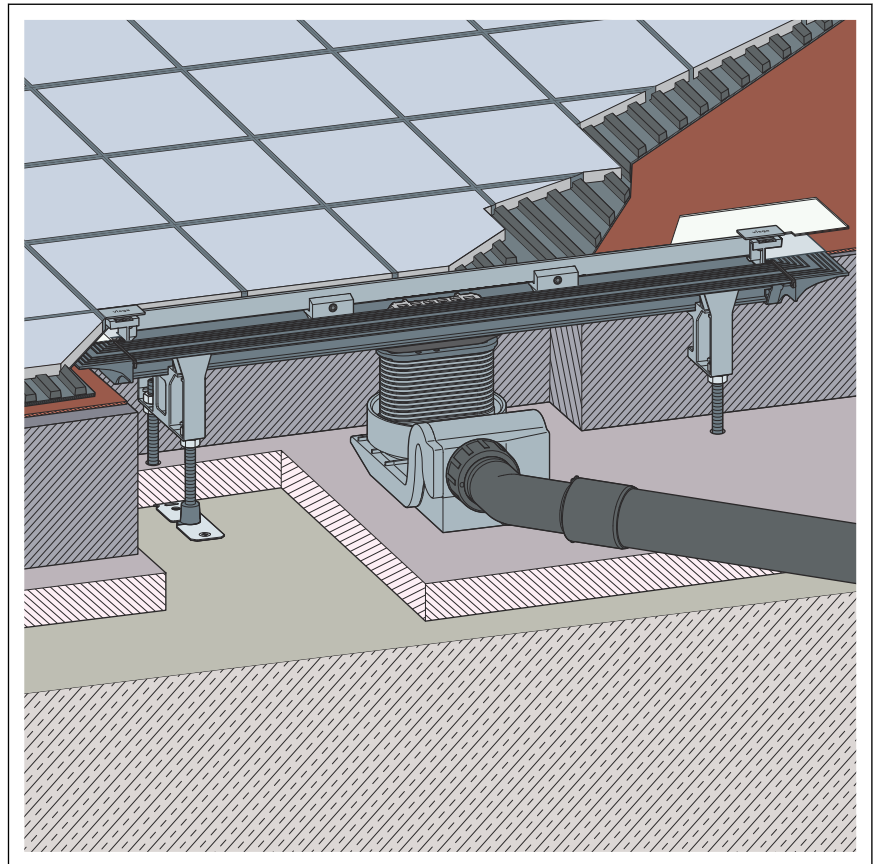


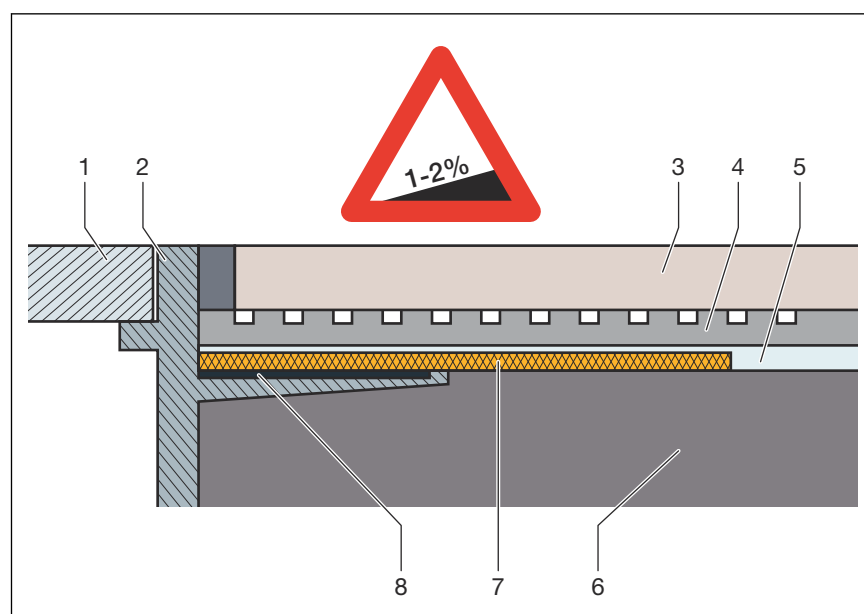
Fig. 9: Schema di posa per impermeabilizzante fluido

## Avvertenze importanti

Per un'impermeabilizzazione è necessaria una pianificazione accurata. A tal scopo, in base alla relativa classe di sollecitazione dell'umidità e al tipo del sottofondo, deve essere scelto un impermeabilizzante fluido adatto con attestazione di applicabilità edilizia.

Inoltre considerare i seguenti fattori:

- Lo scarico o la Corriacqua deve essere dotato/a di una flangia speciale che presenti una superficie adatta all'incollaggio e una larghezza di min. 50 mm.
- Per compensare la transizione dal materiale dello scarico a quello del massetto deve essere usata una guaina impermeabilizzante adatta o una confezionata per la sovrapposizione con l'impermeabilizzante fluido con una larghezza di min. 50 mm.
- Il massetto deve essere realizzato con una pendenza minima di 1-2%.
- Il montaggio deve avvenire nel rispetto delle istruzioni di montaggio e dei dati del produttore.



**Fig. 10: Schema di montaggio per impermeabilizzante fluido - pendenza massetto min. 1-2%**

- 1 Griglia
- 2 Portagriglia con flangia adesiva
- 3 Piastrella
- 4 Collante per piastrelle
- 5 Isolamenti a letto sottile
- 6 Massetto
- 7 Guaina impermeabilizzante
- 8 Collante

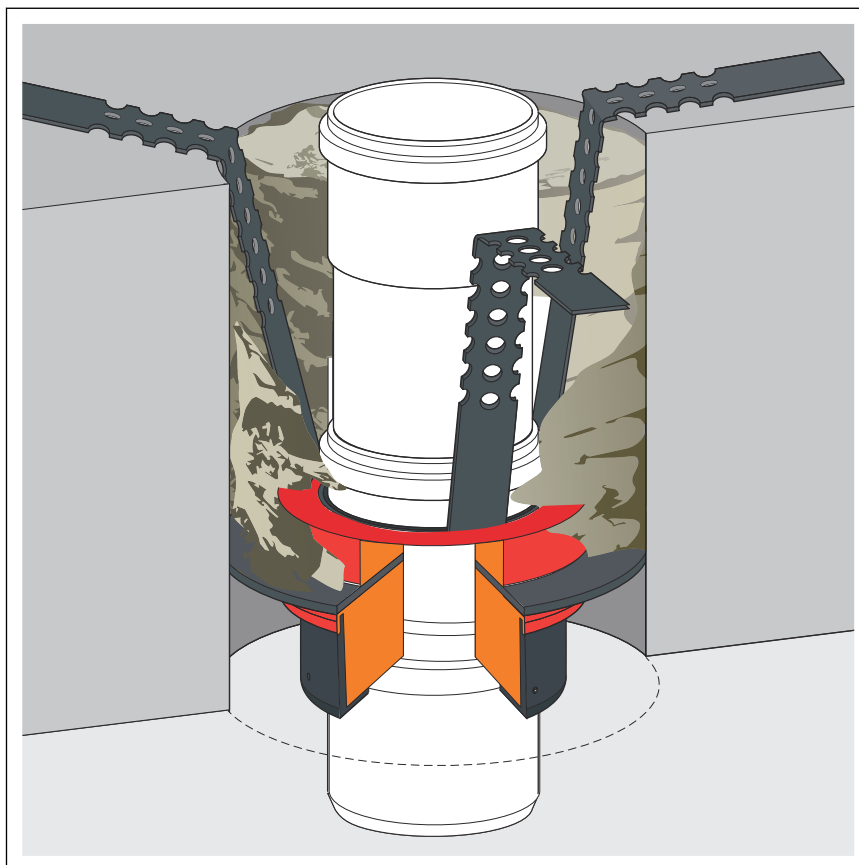
## Impermeabilizzanti fluidi consentiti

In combinazione con scarichi adatti possono essere impiegati solo impermeabilizzanti fluidi omologati con attestazione di applicabilità edilizia. Vedi ↗ *Capitolo 2.1 «Norme e regolamenti» a pag. 6.*

Per le informazioni sulla lavorazione consultare le istruzioni sul relativo prodotto.

## 2.5.2 Protezione antincendio

Corriacqua e scarichi Advantix sono disponibili in versione antincendio. A questo scopo il tubo passante R120 può essere inserito nel pavimento. In questo modo si raggiunge una durata di resistenza al fuoco fino a 120 minuti.



**Fig. 11: Esempio: tubo passante antincendio**

Per le istruzioni di montaggio del tubo passante R120 vedere modello 4923.5, cod. art. 491 673.

## 2.6 Accessori necessari

Se il modello base della corriacqua Advantix Vario deve essere ampliato con componenti supplementari, per il montaggio di questi componenti sono necessari i relativi accessori.

Per ogni componente installato sono necessari *un* set griglia a listello e *un* set accessori corrispondenti. L'intera gamma e i dati necessari sono riportati nel catalogo.

## 3 Utilizzo

### 3.1 Informazioni sul montaggio

#### 3.1.1 Avvertenze importanti

Prima del montaggio:

- Assicurarsi che la capacità di scarico del modello scelto sia sufficiente per la quantità di acqua prevista ↪ *Capitolo 2.3.3 «Capacità di scarico» a pag. 8.*
- Collegando due o tre Corriacqua: osservare le informazioni per il dimensionamento dei collettori di scarico ↪ *Capitolo 2.3.3 «Capacità di scarico» a pag. 8.*
- Deve essere garantita una stabilità sufficiente della pavimentazione ↪ *Capitolo 2.4.3 «Dati tecnici» a pag. 15.* Ciò può essere realizzato con uno spessore del massetto sufficiente o un'altra soluzione alternativa. Prima del montaggio considerare misure appropriate.
- Le dimensioni delle fessure e degli incavi devono soddisfare i regolamenti di cui al paragrafo ↪ *Capitolo 2.1 «Norme e regolamenti» a pag. 6.*

Durante il montaggio:

- Rispettare le dimensioni di montaggio.
- In caso di docce anche per disabili:  
Posizionare la Corriacqua in modo tale che le ruote della sedia a rotelle possano passare sulla Corriacqua solo in modo trasversale. Viega consiglia di montare a questo scopo la Corriacqua quanto più possibile lungo la parete.
- Non usare collante prodotto da più di 18 mesi.
- Disporre la Corriacqua in modo tale che la griglia rimanga estraibile.

Dopo il montaggio:

- Riempire con malta l'intera superficie sottostante la Corriacqua.
- Consegnare gli accessori per l'impermeabilizzazione al responsabile dell'impermeabilizzazione (p. es. piastrellista).
- Concordare tutti i dettagli di montaggio rilevanti, in particolar modo per quanto riguarda l'impermeabilizzazione, con i responsabili delle opere a seguire.

#### 3.1.2 Avvertenze importanti

Prima del montaggio:

- Assicurarsi che la capacità di scarico del modello scelto sia sufficiente per la quantità di acqua prevista ↪ *Capitolo 2.3.3 «Capacità di scarico» a pag. 8.*
- Collegando due o tre Corriacqua: osservare le informazioni per il dimensionamento dei collettori di scarico ↪ *Capitolo 2.3.3 «Capacità di scarico» a pag. 8.*

- Deve essere garantita una stabilità sufficiente della pavimentazione ↪ *Capitolo 2.4.3 «Dati tecnici» a pag. 15*. Ciò può essere realizzato con uno spessore del massetto sufficiente o un'altra soluzione alternativa. Prima del montaggio considerare misure appropriate.
- Le dimensioni delle fessure e degli incavi devono soddisfare i regolamenti di cui al paragrafo ↪ *Capitolo 2.1 «Norme e regolamenti» a pag. 6*.

Durante il montaggio:

- Rispettare le dimensioni di montaggio.
- In caso di docce anche per disabili:  
Posizionare la Corriacqua in modo tale che le ruote della sedia a rotelle possano passare sulla Corriacqua solo in modo trasversale. Viega consiglia di montare a questo scopo la Corriacqua quanto più possibile lungo la parete.
- Non usare collante prodotto da più di 18 mesi.
- Disporre la Corriacqua in modo tale che la griglia rimanga estraibile.

Dopo il montaggio:

- Riempire con malta l'intera superficie sottostante la Corriacqua.
- Consegnare gli accessori per l'impermeabilizzazione al responsabile dell'impermeabilizzazione (p. es. piastrellista).
- Concordare tutti i dettagli di montaggio rilevanti, in particolar modo per quanto riguarda l'impermeabilizzazione, con i responsabili delle opere a seguire.

### 3.1.3 Utensili e materiali

#### Utensili speciali

- chiave inglese SW 13
- sega a mano (lama sega massima 1,5 mm)
- rispettivamente ogni brugola nelle chiavi 2,5 e 3
- punta, 6 mm
- utensile per la rimozione della griglia (p. es. modello 4965.90, cod. art. 689 704)

## Collante

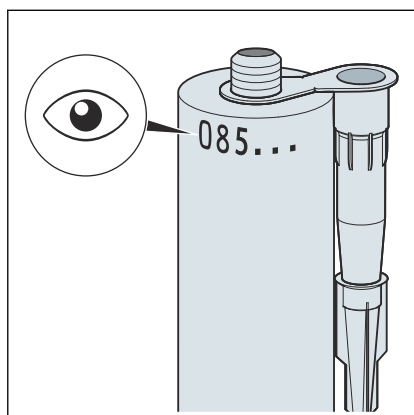


Fig. 12: Data di confezionamento del collante

Il collante può essere usato per un massimo di 18 mesi.

La data di confezionamento è riportata sul bordo superiore della cartuccia. Le prime due cifre indicano il mese, la cifra seguente indica l'anno.

**Esempio** 083... Data di confezionamento = Agosto (08) 2025 (5)

### 3.1.4 Dimensioni di montaggio

Corriacqua, modello base con *un* corpo base

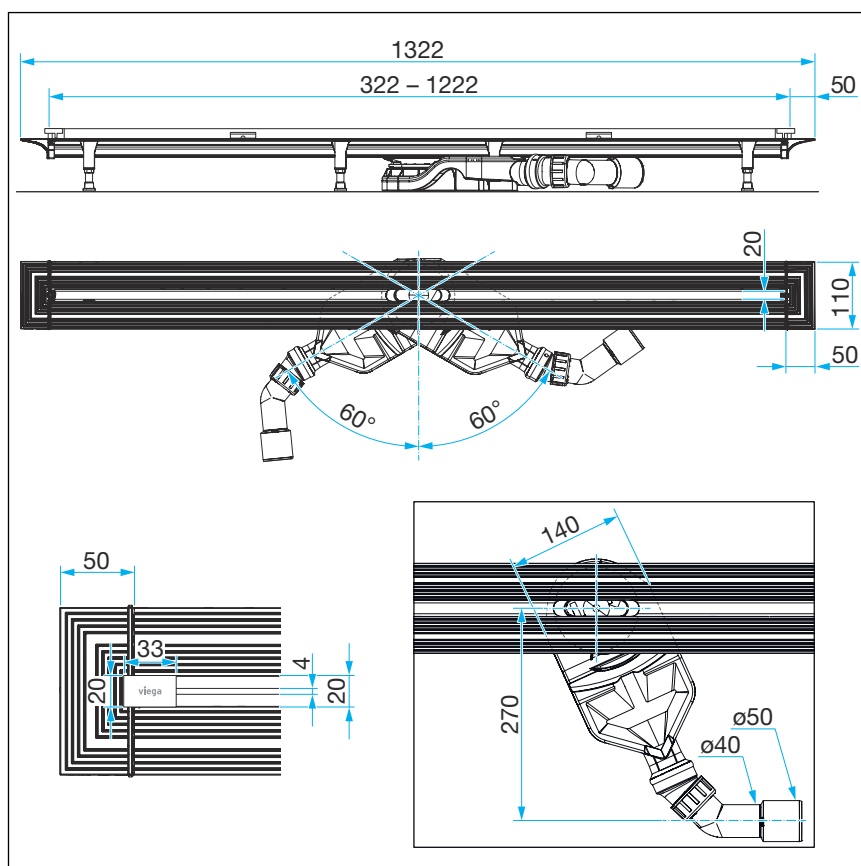
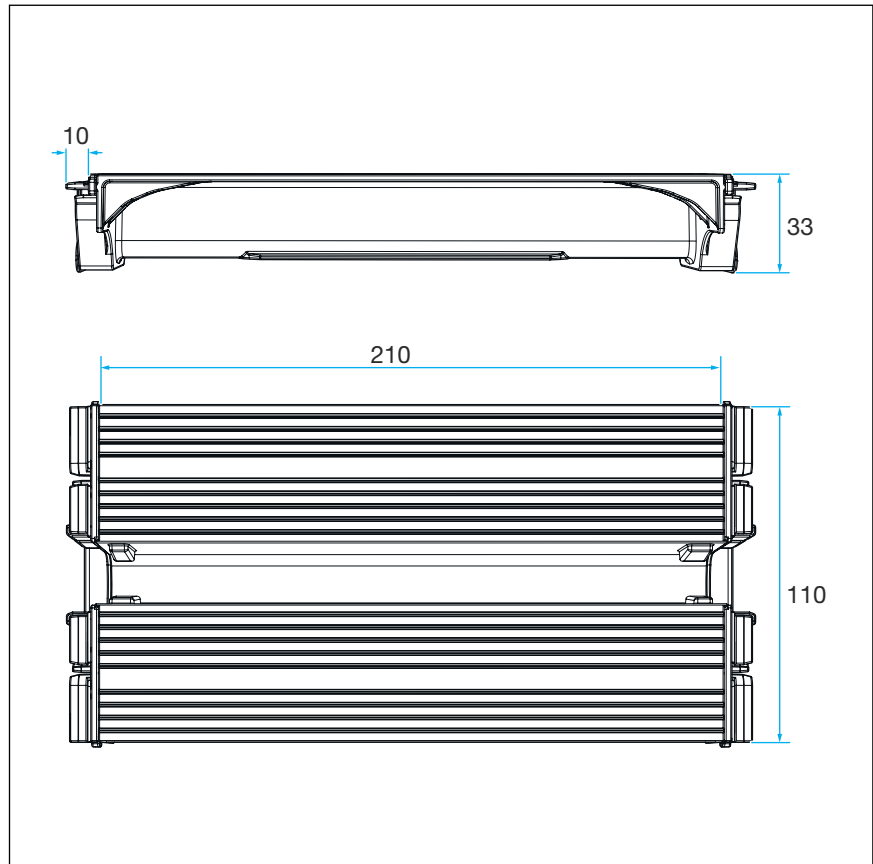


Fig. 13: Dimensioni corpo base modello base

## Raccordo intermedio



**Fig. 14: Dimensioni raccordo**

## Terminale di chiusura

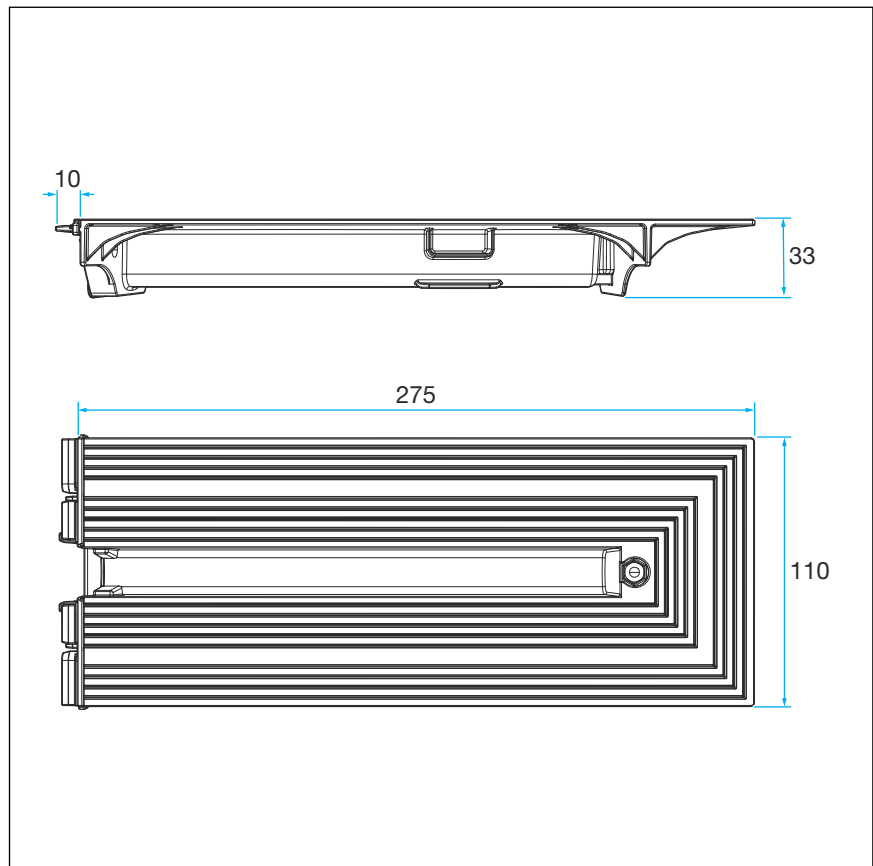


Fig. 15: Dimensioni terminale di chiusura

## Raccordo intermedio 90°

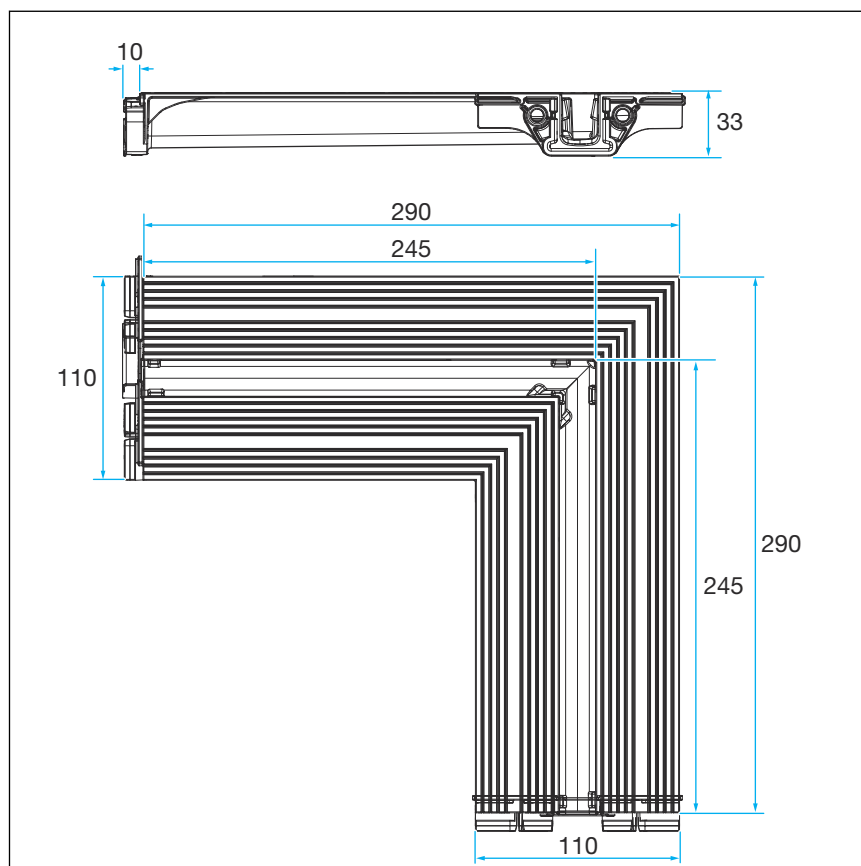


Fig. 16: Dimensioni raccordo 90°

### 3.1.5 Procedura consigliata

Le diverse varianti di installazione di Advantix Vario richiedono una pianificazione accurata delle fasi di montaggio. Viega consiglia sostanzialmente la sequenza seguente:

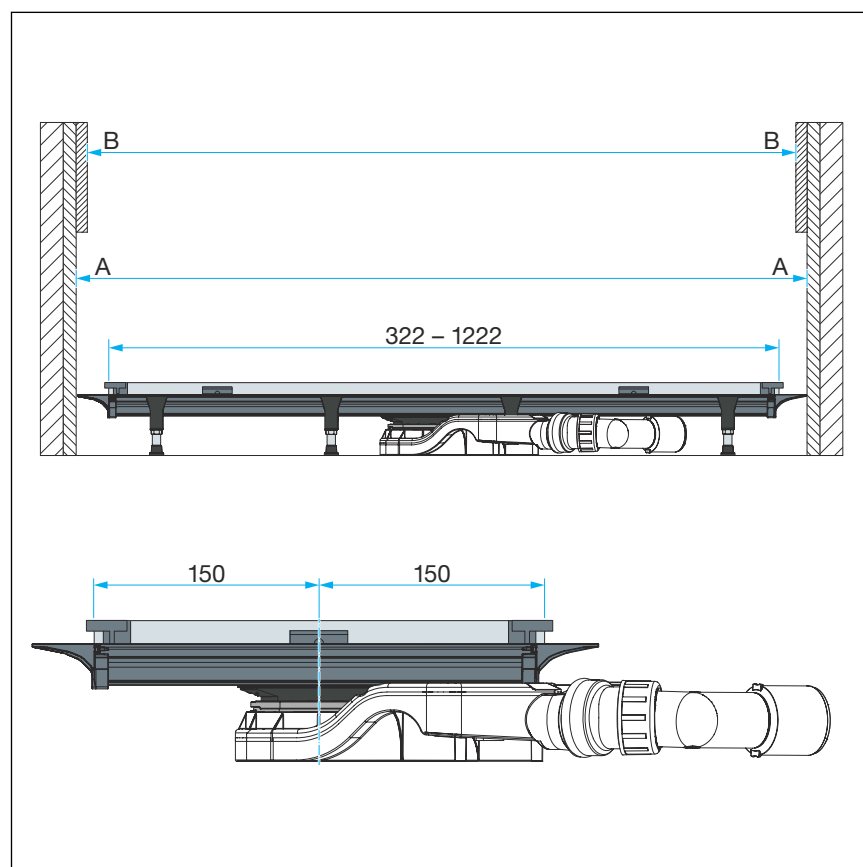
1. Determinare la lunghezza e tagliare a misura il profilo, se necessario.
2. Premontare tutti i pezzi corti del profilo.
3. Assemblare gli elementi premontati nella forma desiderata.
4. Determinare l'altezza e montare i piedini.
5. Montare il corpo base e allineare la Corriacqua.
6. Riempire con massetto la superficie sottostante la Corriacqua e impermeabilizzarla.
7. Eseguire la piastrellatura.
8. Montare la griglia a listello.

Per la descrizione delle fasi di montaggio vedere [↗ Capitolo 3.2 «Montaggio» a pag. 26.](#)

## 3.2 Montaggio

### 3.2.1 Determinare la lunghezza del profilo per il montaggio in una nicchia

Per poter rimuovere la griglia dopo il montaggio della corriacqua in una nicchia, è importante che le dimensioni della nicchia siano corrette. A tal scopo è necessario determinare l'esatta lunghezza del profilo. Per lunghezza del profilo si intende il corpo base senza raccordi di chiusura.



**Fig. 17: Dimensioni nicchia**

A = Larghezza minima della nicchia da intonaco a intonaco

B = Larghezza minima della nicchia da piastrella a piastrella

Come basi di calcolo per la lunghezza del profilo vale la nicchia della doccia intonacata (vedere la quota A).

Da questa quota viene sottratta la lunghezza dei raccordi di chiusura. Il risultato è la lunghezza del profilo.

#### Esempio

1030 mm (nicchia doccia intonacata)

-

100 mm (2 raccordi di chiusura 50 mm ciascuno)

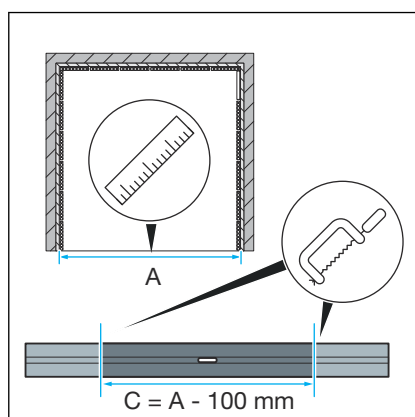
=

930 mm (lunghezza del profilo)

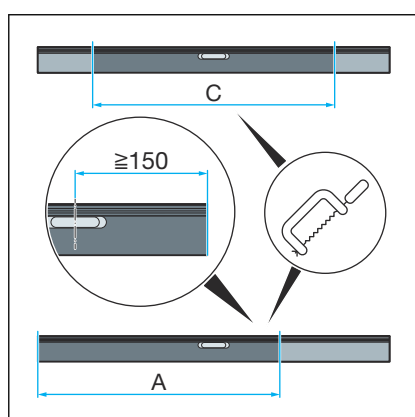
### 3.2.2 Tagliare a misura il profilo



- Se due corriacqua Advantix Vario devono essere collegate fra loro, uno dei due corpi base deve essere accorciato di minimo 210 mm ↪ *Capitolo 3.2.2 «Tagliare a misura il profilo» a pag. 27.*
- Non accorciare terminali di chiusura, raccordi intermedi e raccordi intermedi 90°.

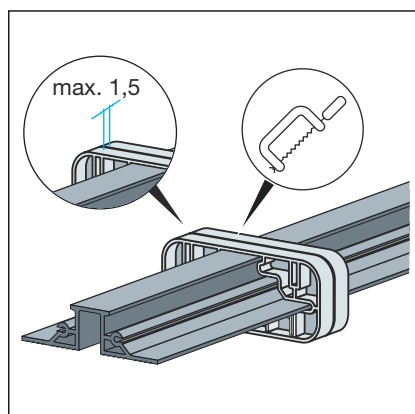


- Determinare la lunghezza del profilo, vedi anche ↪ *Capitolo 3.2.1 «Determinare la lunghezza del profilo per il montaggio in una nicchia» a pag. 26.*



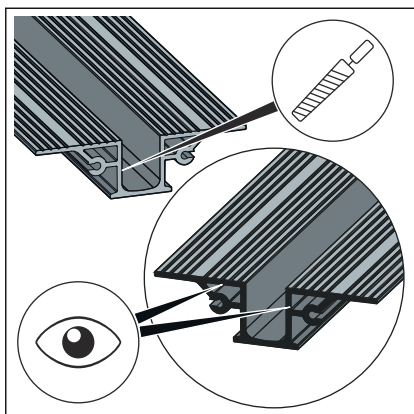
- Riportare la quota della lunghezza del profilo sulla corriacqua.

**INFORMAZIONE!** A seconda del tipo di montaggio, la corriacqua può essere accorciata da un solo o da entrambi i lati. La posizione dello scarico può essere scelta a piacere. Tuttavia la quota dal centro dello scarico all'estremità del corpo base non deve essere inferiore a 150 mm.



- Tagliare a misura il profilo con una sega a mano.

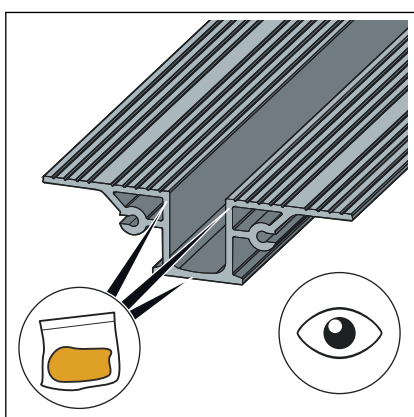
La larghezza massima della lama della sega non deve essere superiore a 1,5 mm.



- Sbavare con cura tutti i bordi.

**INFORMAZIONE!** Viega consiglia di usare uno sbavatore (modello 2043).

Prestare particolare attenzione alle superfici a contatto con la guarnizione.



- Lubrificare il profilo nella zona della guarnizione con grasso in dotazione.

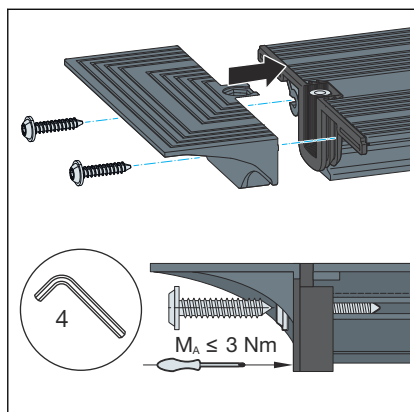
**INFORMAZIONE!** Prestare attenzione che il grasso non cada sulla flangia! Una tenuta ottimale del materiale impermeabilizzante è garantita solo su una flangia priva di grasso.

- Se necessario pulire la flangia.

Ora sono disponibili diverse opzioni:

- Montare i terminali di chiusura e il corpo base. ↪ *Capitolo 3.2.3 «Montare i raccordi di chiusura sul corpo base» a pag. 29*
- Montare gli elementi di ampliamento. ↪ *Capitolo 3.2.4 «Premontare gli elementi di ampliamento» a pag. 29*

### 3.2.3 Montare i raccordi di chiusura sul corpo base



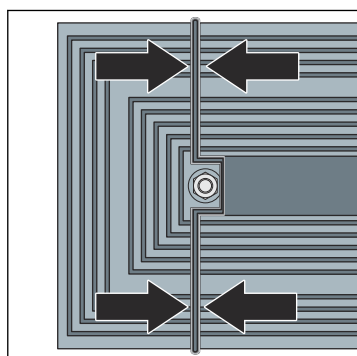
- Avvitare il terminale di chiusura dritto sul profilo.

Se viene usato un avvitatore a batteria avvitare a mano gli ultimi giri del filetto.

Le viti devono essere strette solo a mano!

- Il raccordo di chiusura è montato correttamente se la guarnizione viene **leggermente** compressa.

Ora determinare l'altezza e allineare la corriacqua ↪ *Capitolo 3.2.5 «Determinare l'altezza» a pag. 33.*



### 3.2.4 Premontare gli elementi di ampliamento

Premontare tutti gli elementi di ampliamento. Quindi collegare le unità premontate al corpo base.



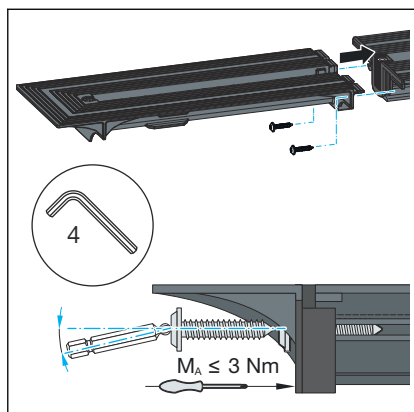
#### AVVISO!

#### Pericolo di rottura in caso di sollevamento

Non sollevare su un solo lato o ruotare le unità premontate.

- Con le varianti a L e a U sollevare i fianchi contemporaneamente.

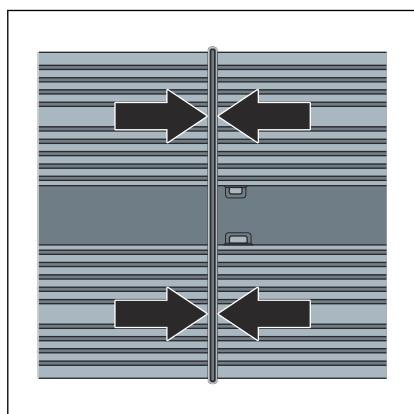
## Montare il terminale di chiusura



- Avvitare il terminale di chiusura dritto sul profilo.

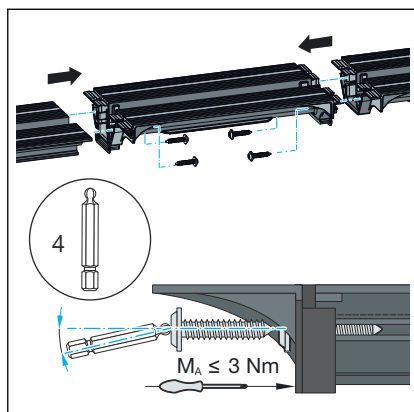
Se viene usato un avvitatore a batteria avvitare a mano gli ultimi giri del filetto.

Le viti devono essere strette solo a mano!



- Il terminale di chiusura è montato correttamente se la guarnizione viene **leggermente** compressa.

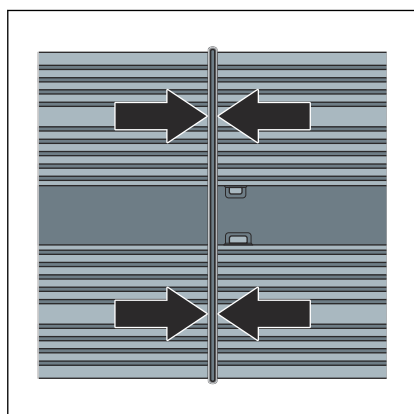
## Montare il raccordo intermedio



- Avvitare il raccordo intermedio diritto sui profili.

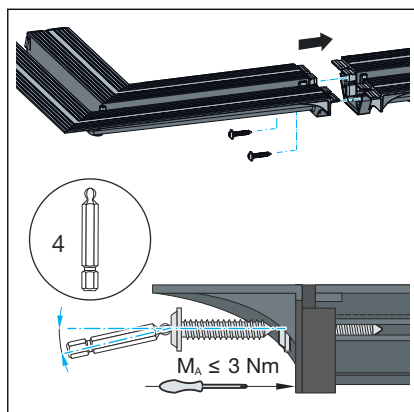
Se viene usato un avvitatore a batteria avvitare a mano gli ultimi giri del filetto.

Le viti devono essere strette solo a mano!



- Il raccordo intermedio è montato correttamente se la guarnizione viene **leggermente** compressa.

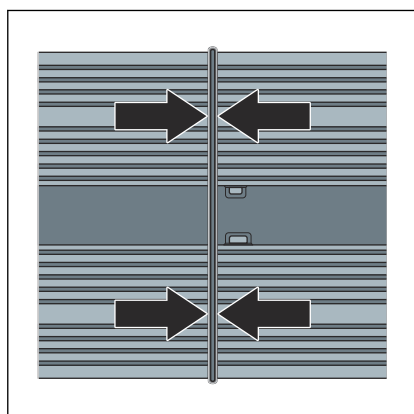
## Montare il raccordo intermedio 90°



- Avvitare il raccordo intermedio 90° diritto sul profilo.

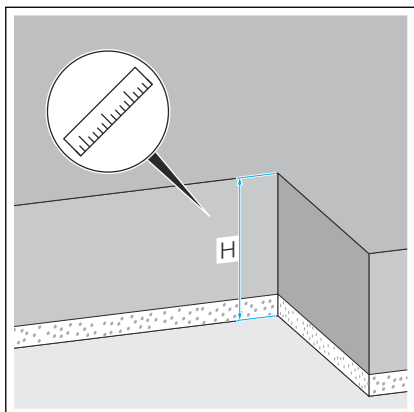
Se viene usato un avvitatore a batteria avvitare a mano gli ultimi giri del filetto.

Le viti devono essere strette solo a mano!



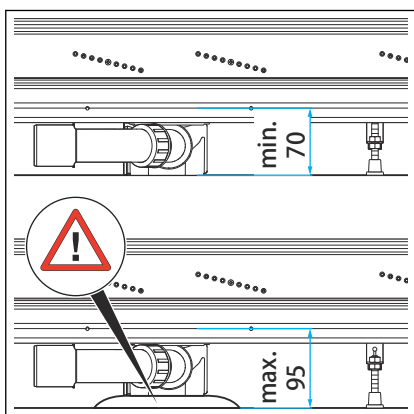
- Il raccordo intermedio 90° è montato correttamente se la guarnizione viene **leggermente** compressa.

### 3.2.5 Determinare l'altezza



- Determinare l'altezza di montaggio (H).

L'altezza di montaggio varia da 70 a 95 mm.



- Con un'altezza di montaggio di oltre 70 mm:

Riempire la superficie sottostante il sifone.

In questo modo si impedisce che il sifone si muova rispetto al tubo di uscita.

### 3.2.6 Montare i piedini e il tubo di uscita



Se due corriacqua Advantix Vario devono essere collegate fra loro, uno dei due corpi base deve essere accorciato di minimo 210 mm ↪ *Capitolo 3.2.2 «Tagliare a misura il profilo» a pag. 27.*

► Determinare il numero dei piedini necessari servendosi della tabella.

Lunghezza Corriacqua	Numero dei piedini	Distribuzione
30–60 cm	2	
60–90 cm	3	
60–90 cm	4	
90–120 cm	4	
90–120 cm	4	

Per il montaggio dei piedini vale quanto segue:

- La distanza tra i due piedini non deve superare i 400 mm.
- La distanza tra un piedino e un punto di fissaggio di due parti non deve superare i 100 mm.  
Il punto di fissaggio è il punto in corrispondenza del quale due componenti sono avvitati l'uno all'altro.
- *In caso di montaggio di raccordi 90°:*  
Al di sotto dell'elemento angolare deve essere montato un piedino supplementare.

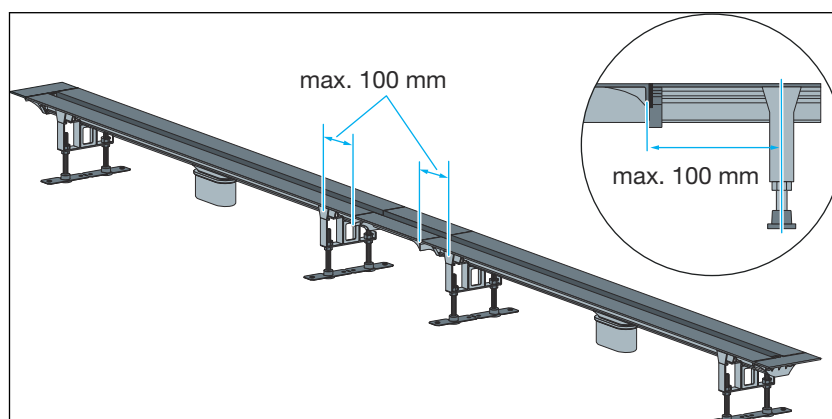


Fig. 18: La distanza tra punto di fissaggio e piedino = max. 100 mm

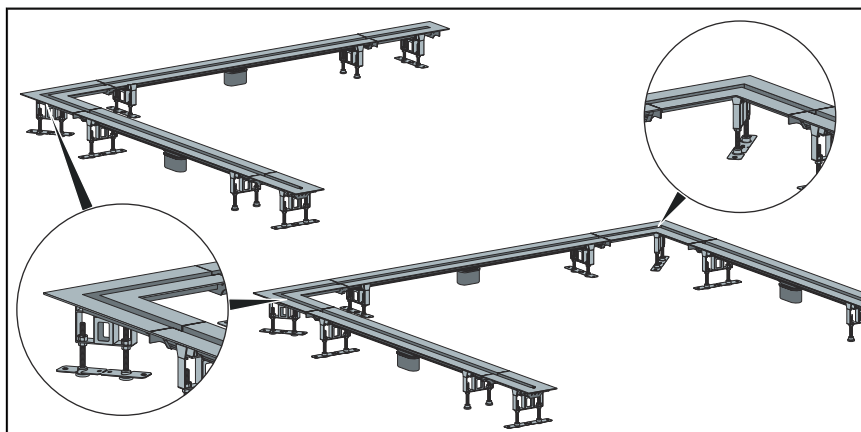
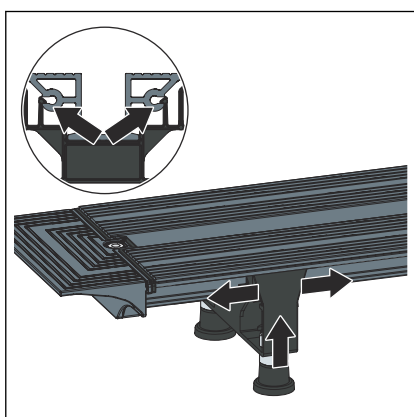


Fig. 19: Se viene utilizzato un raccordo intermedio 90°, al di sotto dell'elemento angolare deve essere montato un piedino supplementare.

- Posizionare il piedino e farlo innestare nel profilo.

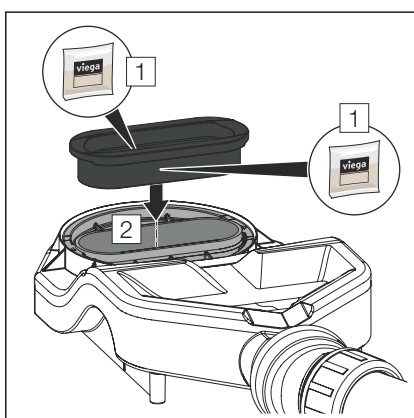


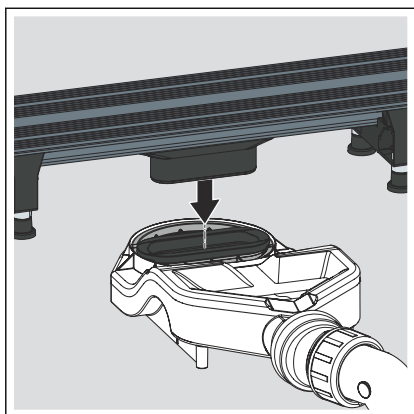
Inserire il tubo di uscita

**AVVISO!** Pericolo di rottura in caso di sollevamento! Non sollevare da un solo lato o ruotare la Corriacqua.

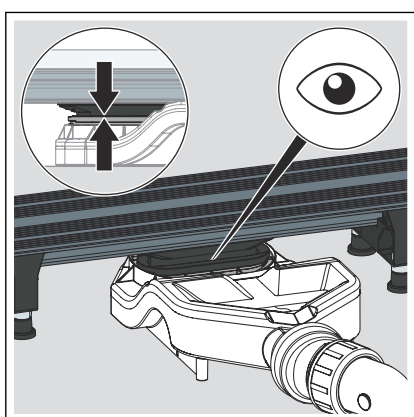
- Con le varianti a L e a U sollevare i fianchi contemporaneamente.

- Ingrassare la guarnizione all'interno e all'esterno.
- Applicare la guarnizione.

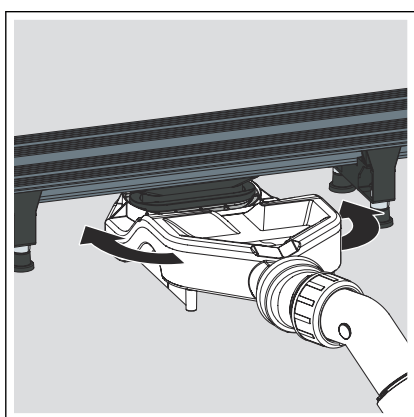




- Spingere la Corriacqua con curva di scarico nel sifone fino alla battuta.



- Controllare che la corriacqua sia stata innestata fino alla battuta.

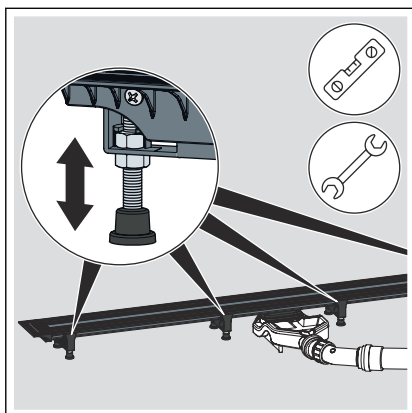


**INFORMAZIONE!** Il sifone può essere ruotato unicamente da montato!

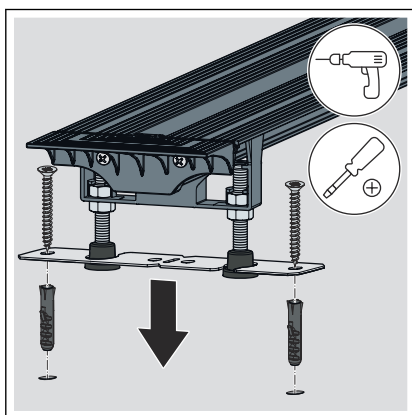
- Se necessario regolare il sifone ruotandolo.

### 3.2.7 Allineare e collegare

#### Allineare e collegare il corpo base

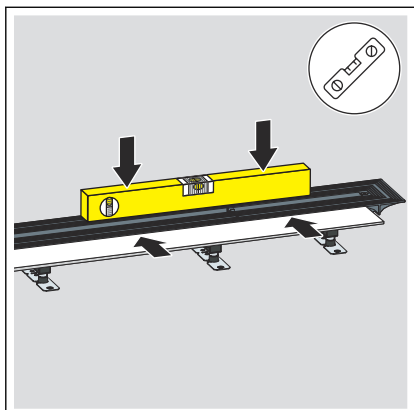


- Allineare la Corriacqua in orizzontale.
- Bloccare la regolazione in altezza dei piedini con dei controdati.
- Collegare lo scarico alla rete di scarico.

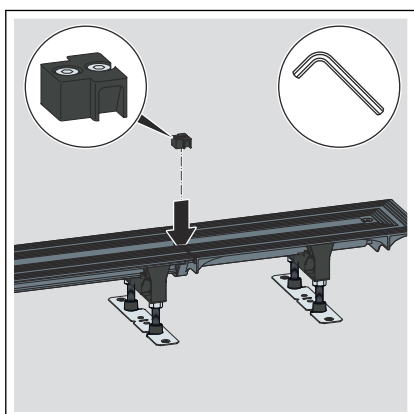


- Se necessario fissare i piedini con il materiale di fissaggio.

### Allineare il terminale di chiusura

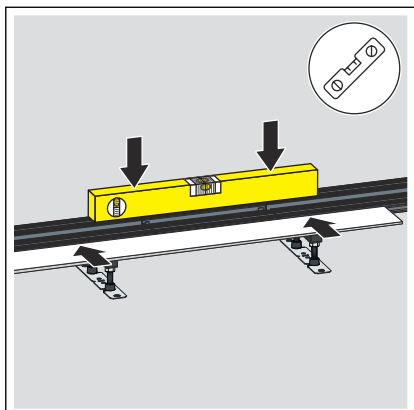


- Allineare reciprocamente in posizione orizzontale la Corriacqua con il raccordo intermedio.

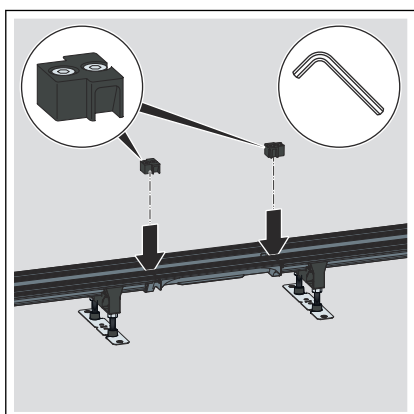


- Posizionare il distanziale.

### Allineare il raccordo intermedio

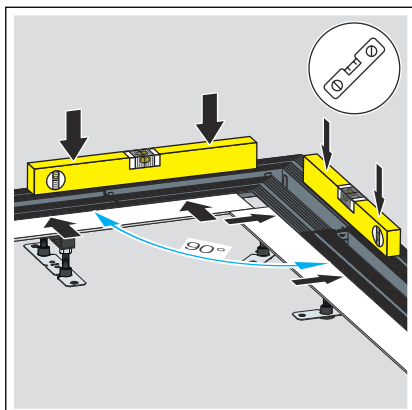


- Allineare reciprocamente in posizione orizzontale la Corriacqua con il raccordo intermedio.

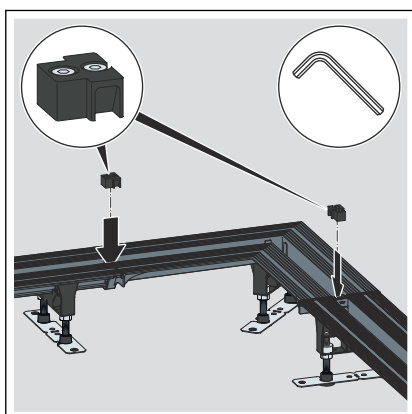


- Posizionare i distanziali.

### Allineare il raccordo intermedio 90°

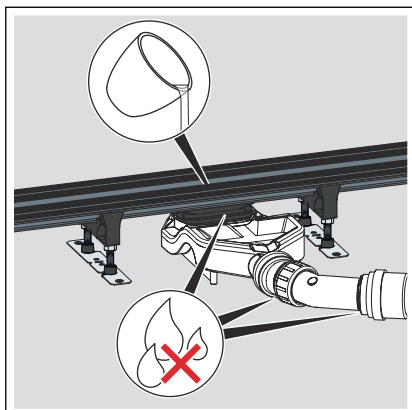


- Allineare reciprocamente sia in posizione orizzontale che a 90° la Corriacqua con il raccordo intermedio 90°.

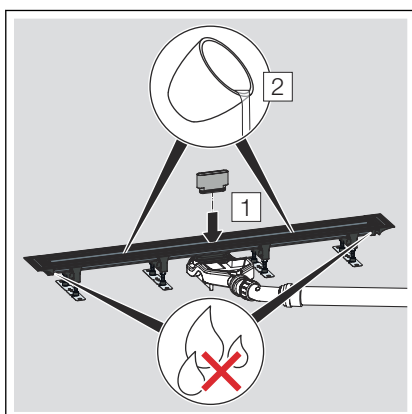


- Posizionare i distanziali.

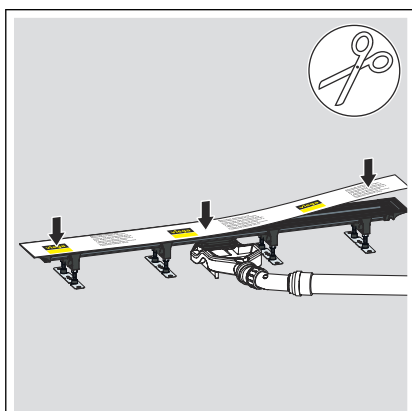
### 3.2.8 Preparare per opere a seguire



- Riempire la corriacqua con acqua.
- Controllare la tenuta del corpo sifone e della tubazione.



- Inserire l'adattatore di controllo nel foro di scarico della Corriacqua.
- Riempire di acqua la corriacqua fino a poco sotto la flangia.
- Controllare la tenuta del terminale di chiusura.
- Rimuovere l'adattatore di controllo.



- Se necessario accorciare la pellicola protettiva e incollarla sulla flangia.  
Coprire completamente i raccordi di chiusura con la pellicola protettiva.

## Riempire con massetto la superficie sottostante



### **AVVISO!** Danni al prodotto a causa di un montaggio non corretto

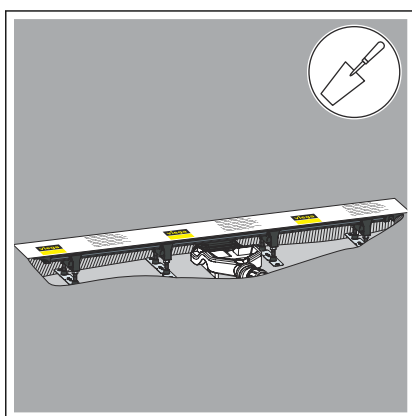
Se durante la posa del massetto di riempimento della corriacqua si formano cavità, le eventuali sollecitazioni causano la formazione di zone non ermetiche.

Informare i responsabili delle opere a seguire che la Corriacqua deve essere completamente integrata nel massetto prestando attenzione che non si formino cavità.

Prerequisiti:

- La flangia deve essere coperta incollando una pellicola protettiva.

**INFORMAZIONE!** Il massetto e le piastrelle del pavimento devono essere posati con una pendenza di 1-2% nella direzione della corriacqua.

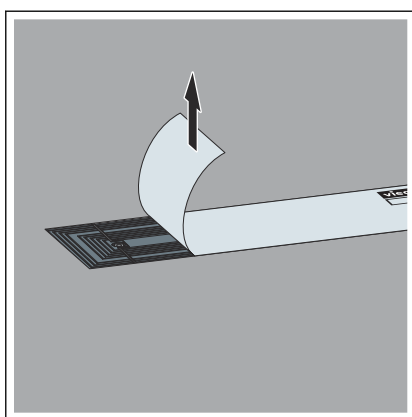


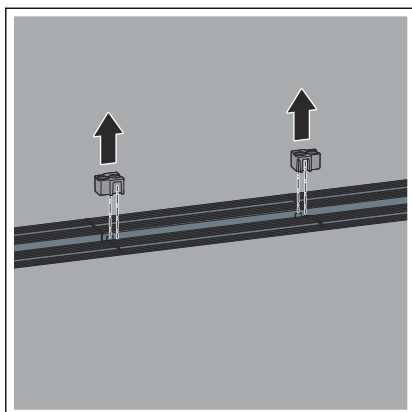
### 3.2.9 Impermeabilizzare la corriacqua



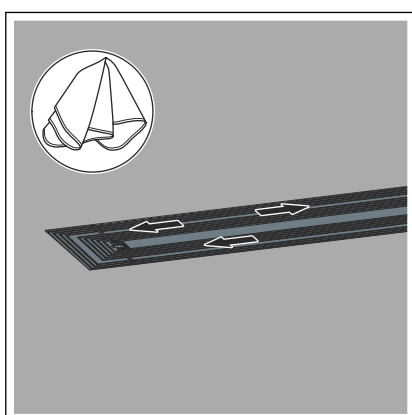
Il massetto e le piastrelle del pavimento devono essere posati con una pendenza di 1-2% nella direzione della Corriacqua.

- Rimuovere la pellicola protettiva.



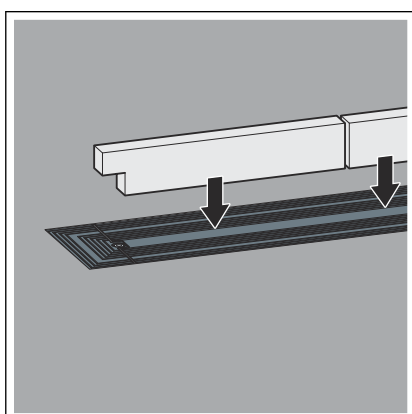


► Rimuovere i distanziali quando si utilizzano gli elementi di ampliamento.

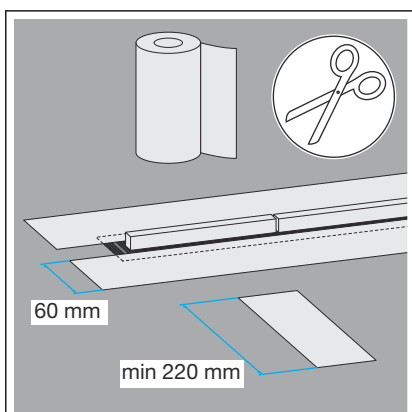


► Se necessario pulire la flangia.

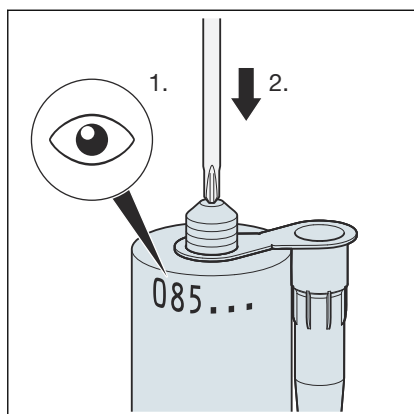
**INFORMAZIONE!** A tal scopo usare il panno per la pulizia in dotazione o un detergente non grasso, (p. es. isopropanolo).



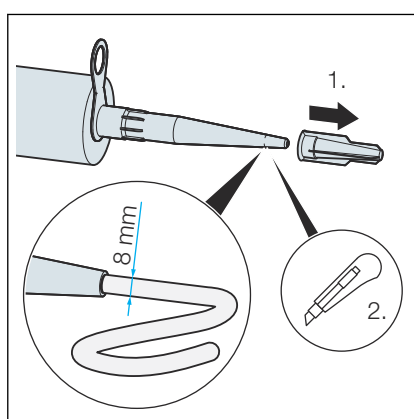
► Tagliare a misura e posizionare l'elemento di protezione.



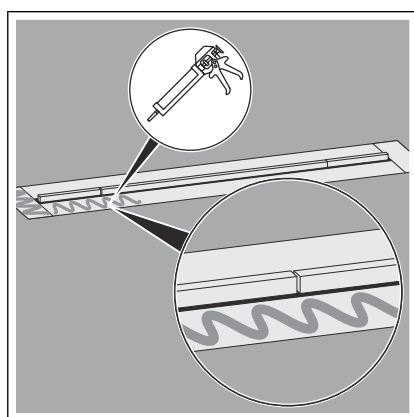
► Tagliare opportunamente le guaine impermeabilizzanti. Incollando le guaine impermeabilizzanti, sovrapporle.



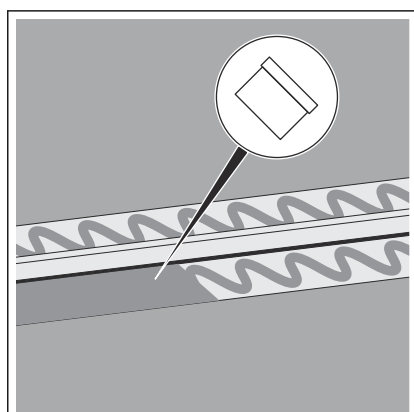
- Controllare la data di scadenza sulla cartuccia, vedi ☞ **«Collante» a pag. 22.**
- Forare completamente la membrana del filetto della cartuccia.



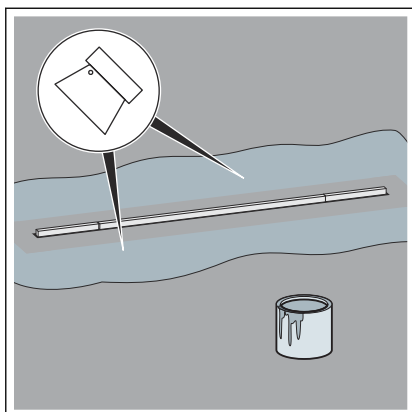
- Avvitare l'ugello.
- Tagliare l'ugello in modo tale che la larghezza del foro sia pari a circa 8 mm.



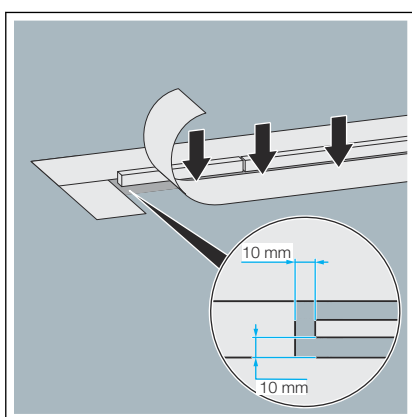
- Applicare il collante ad onde.  
Osservare la data di scadenza del collante, vedi ☞ **«Collante» a pag. 22.**



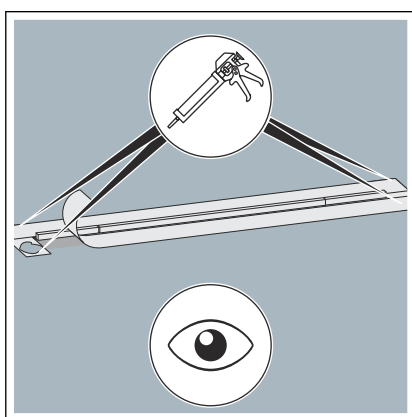
- Distribuire uniformemente il collante con una spatola piatta.



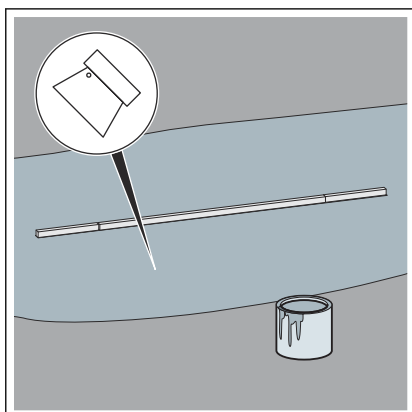
- Dopo l'indurimento del collante, sollevare le guaine impermeabilizzanti.
- Applicare il primo strato di impermeabilizzante fluido sul massetto. Osservare le avvertenze di utilizzo del produttore dell'impermeabilizzante fluido.



- Premere con forza le guaine impermeabilizzanti sul collante e sull'impermeabilizzante fluido. Lasciar libera una distanza di circa 10 mm dall'elemento di protezione.



- Posizionare la guaine impermeabilizzanti sulla flangia in modo tale che la flangia e il massetto siano coperti in modo uniforme. Sovrapporre gli angoli.
- Incollare con collante le strisce sovrapposte agli angoli.
- Con un rullo rifinire accuratamente i punti incollati.

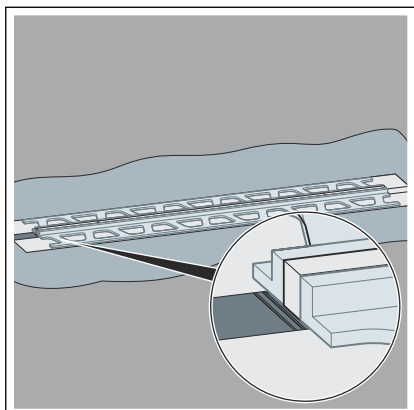


- Far asciugare il collante per circa quattro ore.
- Applicare il secondo strato di impermeabilizzante fluido sul massetto e sulle guaine impermeabilizzanti.

Se non deve essere montato nessun profilo di finitura, è ora possibile piastrellare il pavimento.

Per ulteriori informazioni: vedere  *Capitolo 3.2.10 «Montaggio nel pavimento piastrellato» a pag. 48.*

### Montaggio con profili di finitura



- Incollare il profilo di finitura in corrispondenza dell'elemento di protezione tenendolo diritto.

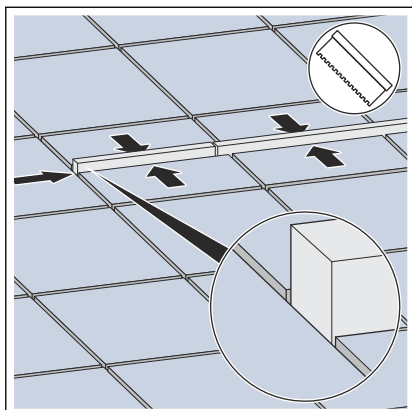
Il profilo di finitura deve essere chiuso ad entrambe le estremità con l'elemento di protezione.

- Sbavare le estremità tagliate.
- Evitare differenze d'altezza tra i singoli listelli.
- Il montaggio della Corriacqua è concluso.

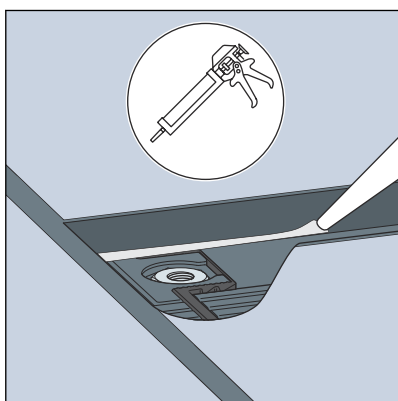
Ora è possibile piastrellare il pavimento.

Per ulteriori informazioni: vedere [📖 Capitolo 3.2.10 «Montaggio nel pavimento piastrellato»](#) a pag. 48.

## Montaggio senza profili di finitura



- Incollare le piastrelle fino all'elemento di protezione.



- Sigillare i bordi delle piastrelle sul lato della corriacqua con collante per piastrelle o giunti di riempimento.

In questo modo si impedisce che durante la doccia l'acqua penetri nel rivestimento del pavimento.

**INFORMAZIONE!** Affinché sia garantito che l'umidità che penetra nella zona della Corriacqua possa asciugare, i bordi dei giunti devono essere sigillati con collante per piastrelle o giunti di riempimento. Ciò è rilevante soprattutto in caso di un elevato numero di giunzioni, p. es. in caso di piastrelle a mosaico.

- Il montaggio della corriacqua è concluso e il bordo delle piastrelle può essere lucidato.



### ATTENZIONE!

Evitare spigoli vivi soprattutto nei seguenti punti della zona calpestabile a piedi nudi:

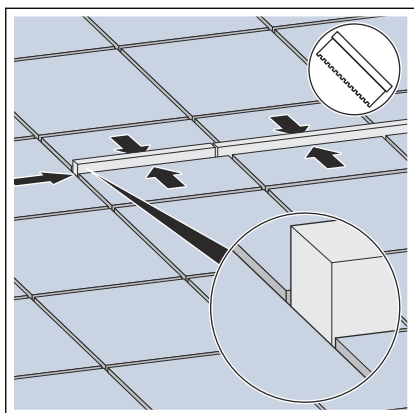
- sulle piastrelle
- sui profili di finitura
- sui listelli di copertura

Come opzione è ora possibile posizionare il filtro, vedi ☞ «Posizionare il filtro» a pag. 49.

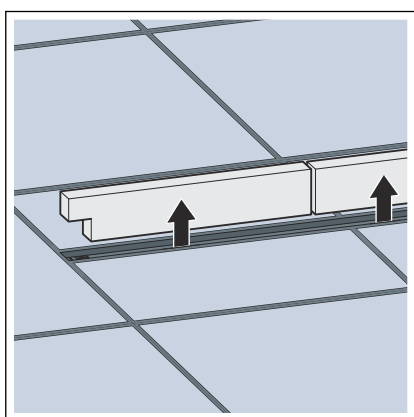
Infine deve essere montata una griglia a listello, vedi ☞ «Montare la griglia a listello» a pag. 50. Per le griglie a listello adatte vedi il catalogo.

### 3.2.10 Montaggio nel pavimento piastrellato

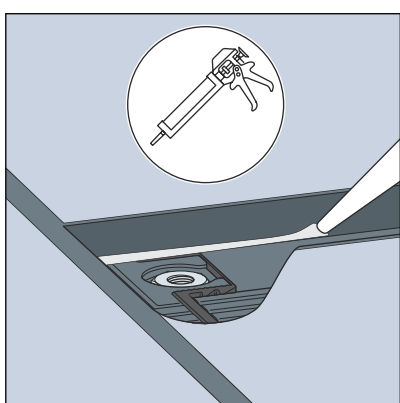
#### Montaggio senza profili di finitura



- Incollare le piastrelle fino all'elemento di protezione.



- Rimuovere l'elemento di protezione.



- Sigillare i bordi delle piastrelle sul lato della corriacqua con collante per piastrelle o giunti di riempimento.

In questo modo si impedisce che durante la doccia l'acqua penetri nel rivestimento del pavimento.

**INFORMAZIONE!** Affinché sia garantito che l'umidità che penetra nella zona della Corriacqua possa asciugare, i bordi dei giunti devono essere sigillati con collante per piastrelle o giunti di riempimento. Ciò è rilevante soprattutto in caso di un elevato numero di giunzioni, p. es. in caso di piastrelle a mosaico.

- Il montaggio della corriacqua è concluso e il bordo delle piastrelle può essere lucidato.



#### ATTENZIONE!

Evitare spigoli vivi soprattutto nei seguenti punti della zona calpestabile a piedi nudi:

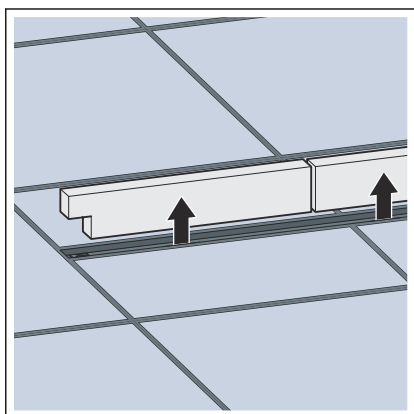
- sulle piastrelle
- sui profili di finitura
- sui listelli di copertura

Come opzione è ora possibile posizionare il filtro, vedi ↗ «*Posizionare il filtro*» a pag. 49.

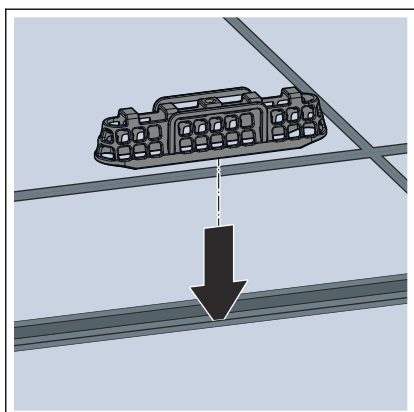
Infine deve essere montata una griglia a listello, vedi ↗ «*Montare la griglia a listello*» a pag. 50. Per le griglie a listello adatte vedi il catalogo.

### Posizionare il filtro

Come opzione è possibile inserire un filtro. Se viene utilizzato un filtro, la capacità di scarico diminuisce di 0,05 l/s per ogni scarico.



➤ Rimuovere l'elemento di protezione.



➤ Posizionare il filtro nella fessura della Corriacqua al di sopra dello scarico.

Infine, montare una griglia a listello.

## Montare la griglia a listello

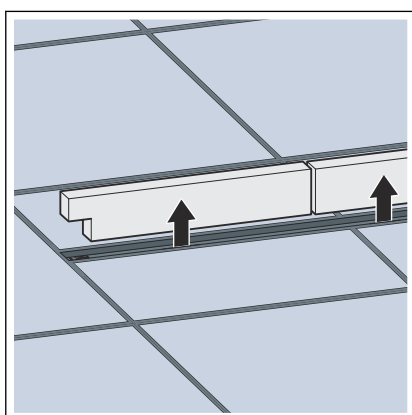


### Avvertenze sugli accessori

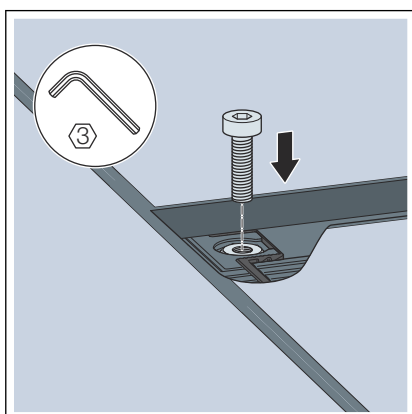
Se il modello base della corriacqua Vario viene ampliato con altri componenti, la lunghezza totale della corriacqua aumenta. In questo caso per ogni pezzo di ampliamento devono essere montati anche gli accessori corrispondenti.



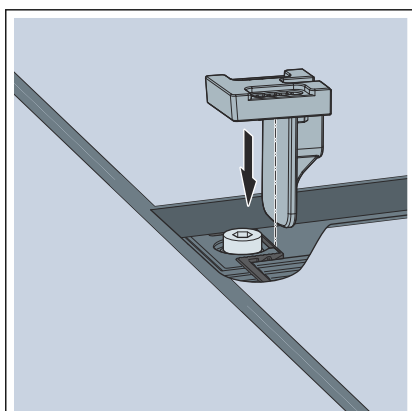
In caso di lastre in pietra naturale prestare attenzione all'altezza corretta e usare il materiale di montaggio del set accessori per le lastre in pietra naturale.



➤ Rimuovere l'elemento di protezione.



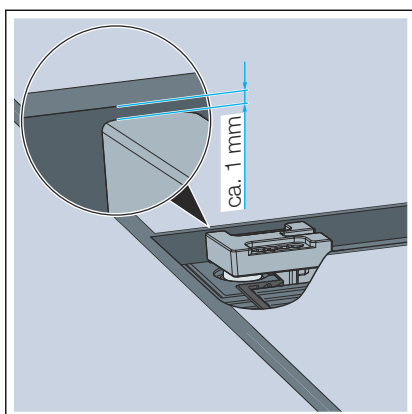
➤ Montare la vite.



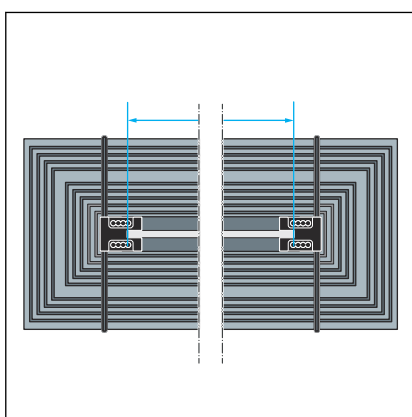
➤ Appoggiare il supporto griglia a listello sulla vite e adattarlo all'altezza delle piastrelle.

L'altezza massima della griglia a listello può essere 20 mm al di sopra della flangia.

Se viene utilizzato un set per pietra naturale, l'altezza massima della griglia a listello può essere 30 mm al di sopra della flangia.

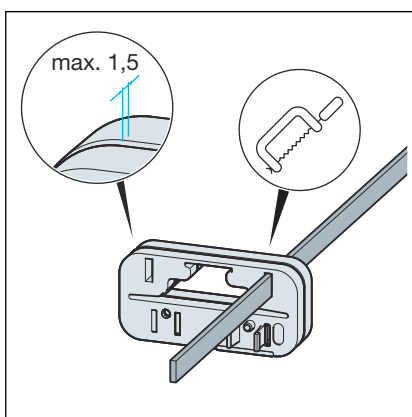


Il bordo superiore del supporto griglia a listello deve essere a circa 1 mm al di sotto del bordo superiore delle piastrelle.



► Determinare la lunghezza della griglia a listello.

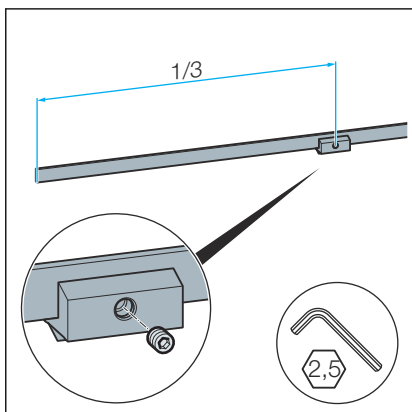
**INFORMAZIONE!** Per i terminali di chiusura e i raccordi intermedi 90° usare la griglia a listello di 200 mm di lunghezza.



► Se necessario accorciare la griglia a listello con la sega a mano e sbavarla.

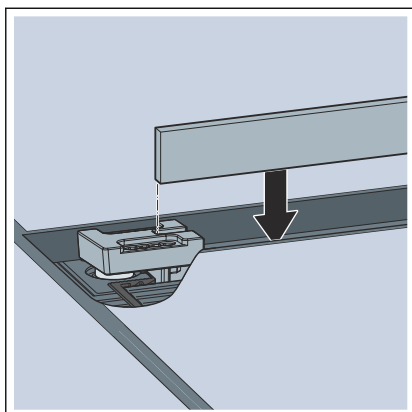
Per accorciare non usare seghe a disco o flessibili.

**AVVISO!** Non accorciare la griglia a listello di 200 mm di lunghezza!

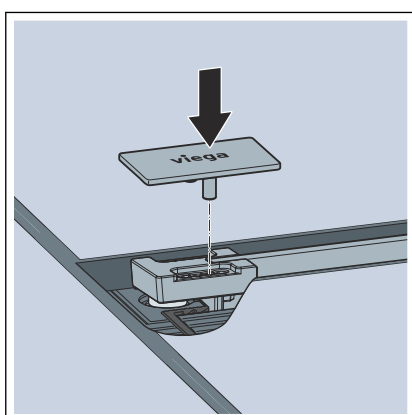


► Fissare il supporto griglia alla griglia a listello.

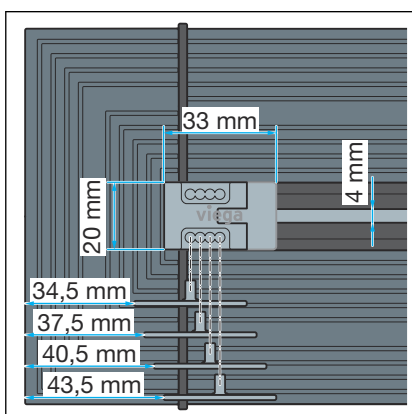
Distribuire i supporti griglia in modo tale da fissarne uno dopo ogni terzo della griglia a listello.



► Inserire la griglia a listello.



► Innestare le placche di copertura.



Le placche di copertura possono essere spostate fino a 9 mm (vedere Fig.).

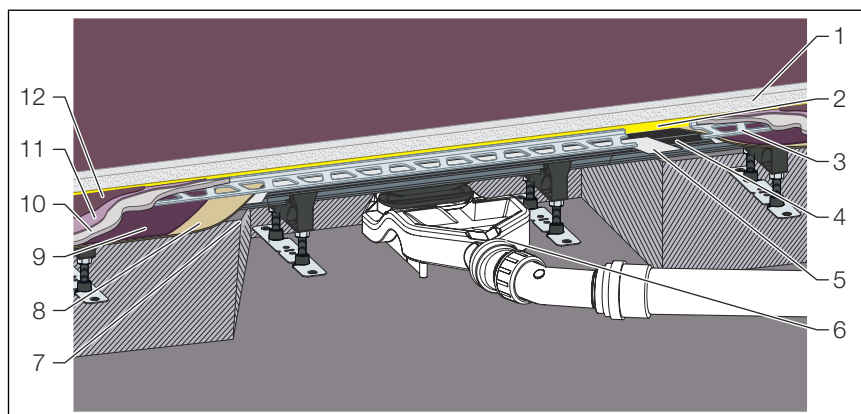
### 3.2.11 Montaggio nel rivestimento di livellamento



Far eseguire i lavori sul rivestimento di livellamento ad aziende specializzate e formate per il rispettivo prodotto. Informarsi sull'ideoneità di prodotti analoghi presso il rispettivo produttore.

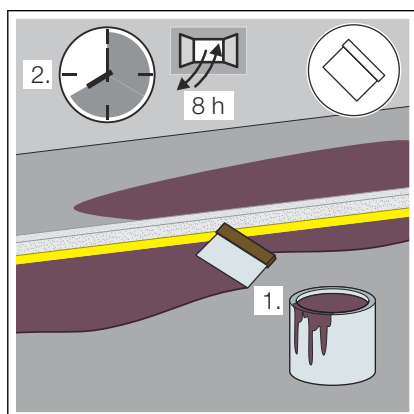


Durante il montaggio di uno strato di livellamento occorre utilizzare un profilo di finitura per piastrelle!



**Fig. 20: Stratigrafia del rivestimento di livellamento**

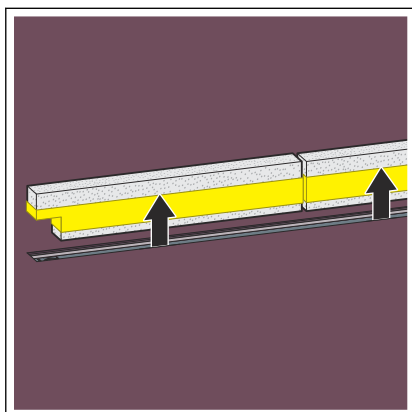
- 1 Protezione da cantiere
- 2 Nastro adesivo (opzionale) per evitare che la protezione da cantiere si attacchi al polistirolo
- 3 Base di acciaio inossidabile
- 4 Corpo Corriacqua
- 5 Guaina impermeabilizzante
- 6 Corpo scarico
- 7 Massetto
- 8 Isolamenti a letto sottile
- 9 Primer di fondo
- 10 Malta per rasatura / impermeabilizzazione in PU anche come compensazione altezza
- 11 Rivestimento di livellamento / pavimento di design
- 12 Sigillante / antiscivolo



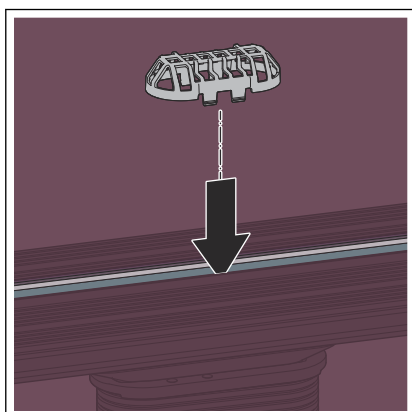
- Realizzare la mano di fondo dell'impermeabilizzante fluido.
- Dopo l'asciugatura del primer di fondo, applicare la malta per rasatura o l'impermeabilizzazione in PU sull'impermeabilizzante fluido con il primer per la compensazione altezza.
- Applicare il rivestimento di livellamento o il pavimento di design.
- Applicare facoltativamente un sigillante / antiscivolo.

## Posizionare il filtro

Come opzione è possibile inserire un filtro. Se viene utilizzato un filtro, la capacità di scarico diminuisce di 0,05 l/s per ogni scarico.



► Rimuovere l'elemento di protezione.



► Posizionare il filtro nella fessura della Corriacqua al di sopra dello scarico.

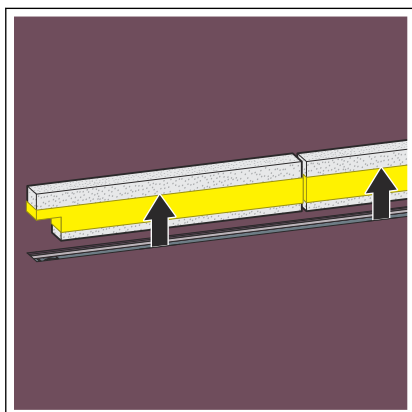
Infine, montare una griglia a listello.

## Montare la griglia a listello

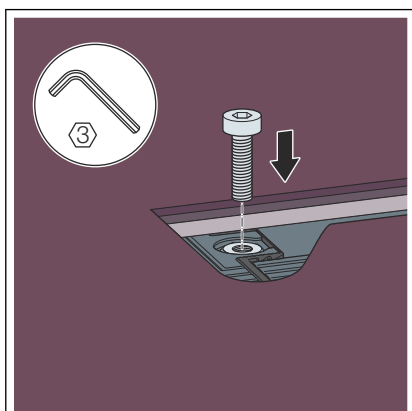


### Avvertenze sugli accessori

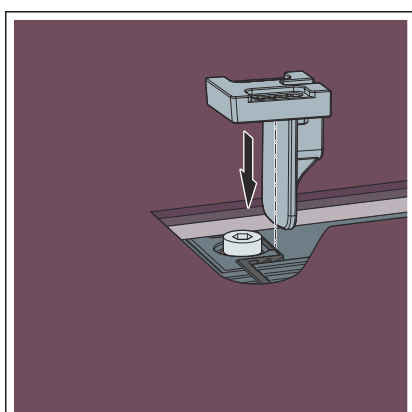
Se il modello base della corriacqua Vario viene ampliato con altri componenti, la lunghezza totale della corriacqua aumenta. In questo caso per ogni pezzo di ampliamento devono essere montati anche gli accessori corrispondenti.



► Rimuovere l'elemento di protezione.



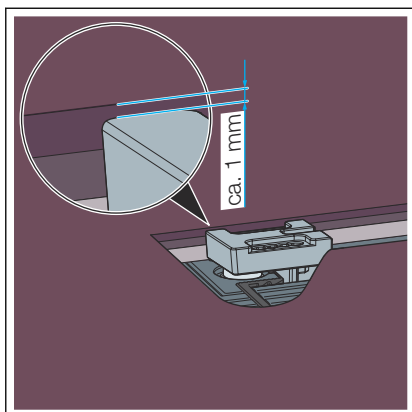
► Montare la vite.



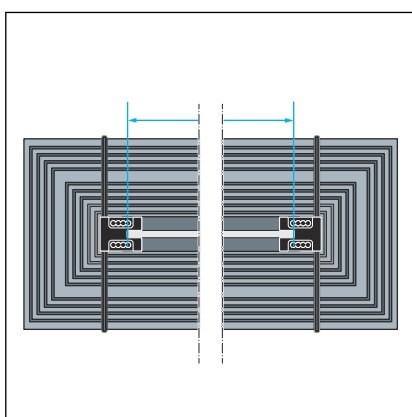
► Posizionare il supporto griglia a listello sulla vite e regolarlo all'altezza del rivestimento di livellamento.

L'altezza massima della griglia a listello può essere 20 mm al di sopra della flangia.

Se viene utilizzato un set per pietra naturale, l'altezza massima della griglia a listello può essere 30 mm al di sopra della flangia.

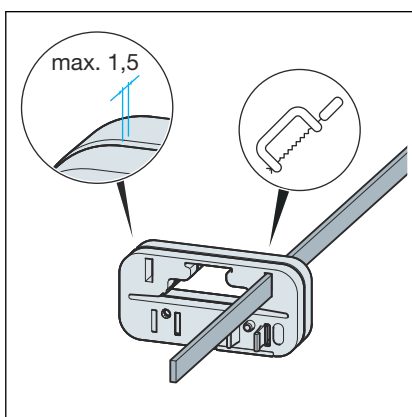


Il bordo superiore del supporto griglia a listello deve essere a circa 1 mm sotto il bordo superiore del rivestimento del pavimento.



► Determinare la lunghezza della griglia a listello.

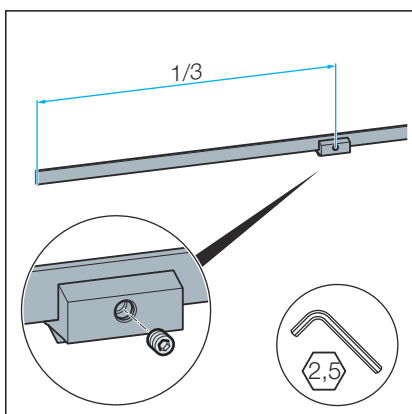
**INFORMAZIONE!** Per i terminali di chiusura e i raccordi intermedi 90° usare la griglia a listello di 200 mm di lunghezza.



► Se necessario accorciare la griglia a listello con la sega a mano e sbavarla.

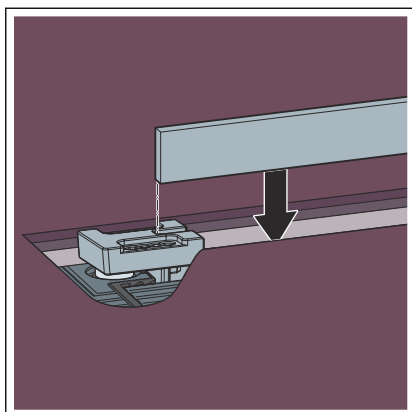
Per accorciare non usare seghe a disco o flessibili.

**AVVISO!** Non accorciare la griglia a listello di 200 mm di lunghezza!

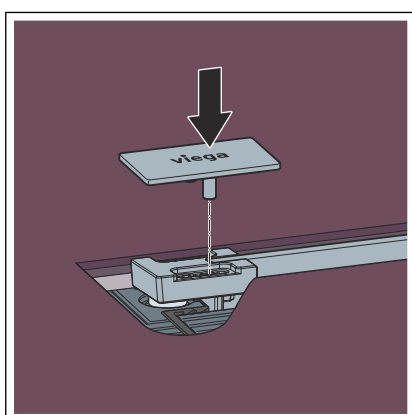


► Fissare il supporto griglia alla griglia a listello.

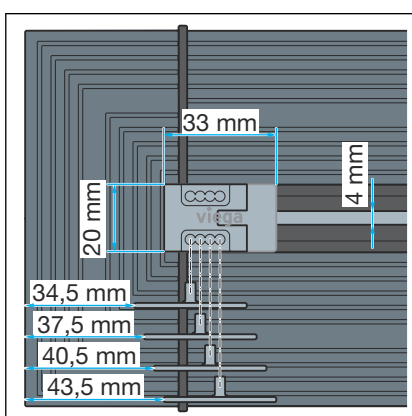
Distribuire i supporti griglia in modo tale da fissarne uno dopo ogni terzo della griglia a listello.



► Inserire la griglia a listello.



► Innestare le placche di copertura.



Le placche di copertura possono essere spostate fino a 9 mm (vedere Fig.).

## 3.3 Manutenzione ordinaria

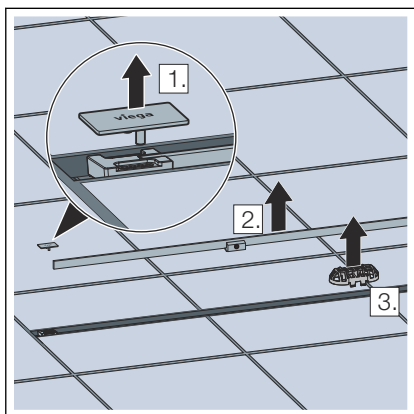
### 3.3.1 Avvertenze per la manutenzione

Per la manutenzione ordinaria e per evitare macchie di calcare sulla griglia e sulla cornice può essere usato un sapone normale o un detergente delicato. Non usare sostanze abrasive o oggetti che possano graffiare.

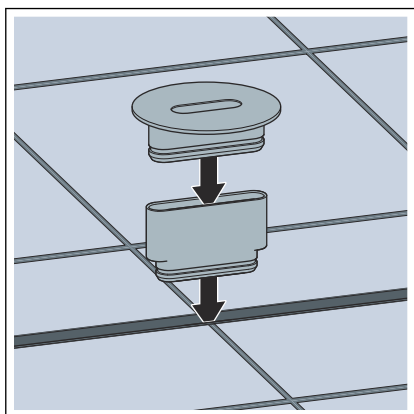
Depositi di sporco grossolani, anche nella zona dello scarico e del sifone, possono essere eliminati con detersivi per uso domestico. Sciacquare a fondo il detergente con acqua pulita dopo averlo fatto agire per il tempo prescritto. Non devono rimanere residui sui componenti.

### 3.3.2 Pulizia

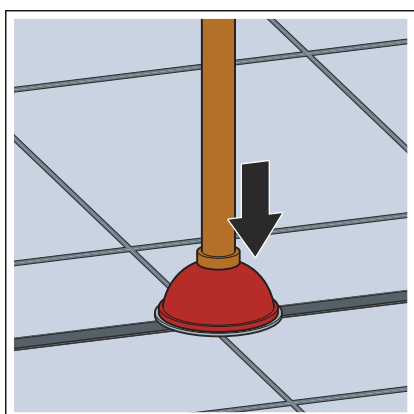
Viega consiglia di usare per la pulizia un detergente delicato, un panno e una spazzola.



- Estrarre le placche di copertura.
- Estrarre la griglia a listello.
- Se presente, estrarre il filtro.



- Posizionare l'adattatore per la pulizia.



- Posizionare lo sturalavandini sull'adattatore per la pulizia e pulire la Corriacqua.
- Rimuovere nuovamente l'adattatore per la pulizia.
- Riposizionare il filtro, se presente.
- Riposizionare la griglia a listello.
- Riposizionare le placche di copertura.

### 3.4 Smaltimento

Separare il prodotto e la confezione nei rispettivi gruppi di materiali (ad es. carta, metalli, materiali plastici o metalli non ferrosi) e smaltire conformemente alla legislazione nazionale vigente.



**Viega Italia S.r.l.**

[info@viega.it](mailto:info@viega.it)

[viega.it](http://viega.it)

IT • 2025-11 • VPN240354

