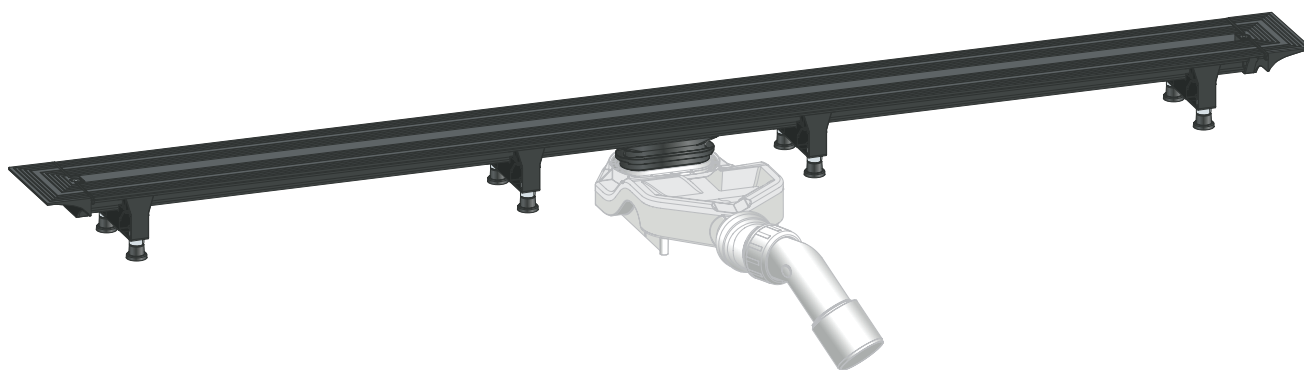


Instrucciones de uso

Cuerpo base Advantix Vario para la canaleta de ducha Advantix Vario, acortable a cualquier longitud de manera progresiva, 70 mm (modelo para reformas)



Para sistema de impermeabilización compuesto (ducha alicatada) con esterilla de impermeabilización

Modelo
4966.10

Año de construcción (desde)
01/2012

viega

Índice de contenido

1	Sobre estas instrucciones de uso	4
	1.1 Grupos objetivo	4
	1.2 Marcado de las indicaciones	4
	1.3 Nota sobre esta versión en español	5
2	Información sobre el producto	6
	2.1 Normas y normativas	6
	2.2 Certificación	7
	2.3 Uso previsto	7
	2.3.1 Ámbitos de aplicación	7
	2.3.2 Medios	8
	2.3.3 Caudal de evacuación	8
	2.4 Descripción del producto	8
	2.4.1 Variantes de montaje	8
	2.4.2 Vista general de los componentes	12
	2.4.3 Datos técnicos	14
	2.4.4 Insonorización	14
	2.5 Información sobre el uso	14
	2.5.1 Impermeabilización	14
	2.5.2 Protección contra incendios	17
	2.6 Accesorios necesarios	17
3	Manejo	19
	3.1 Información sobre el montaje	19
	3.1.1 Indicaciones importantes	19
	3.1.2 Indicaciones importantes	20
	3.1.3 Herramientas y materiales	20
	3.1.4 Medidas de montaje	21
	3.1.5 Procedimiento recomendado	24
	3.2 Montaje	25
	3.2.1 Calcular la longitud del perfil para el montaje en un hueco	25
	3.2.2 Acortar el perfil	26
	3.2.3 Montar las caperuzas de cierre en el cuerpo base	28
	3.2.4 Preparar las piezas de ampliación para el montaje	28
	3.2.5 Calcular la altura	32
	3.2.6 Montar los pies y la toma de desagüe	32

3.2.7	Alinear y conectar	36
3.2.8	Preparativos de cara a los trabajos subsiguientes	40
3.2.9	Impermeabilizar la canaleta de ducha	41
3.2.10	Montaje en suelos de baldosas	47
3.2.11	Montaje en revestimiento nivelado	51
3.3	Cuidados	56
3.3.1	Indicaciones de mantenimiento	56
3.3.2	Limpiar	57
3.4	Eliminación	57

1 Sobre estas instrucciones de uso

Este documento está protegido por derechos de autor. Más información en viega.com/legal.

1.1 Grupos objetivo

La información de estas instrucciones está dirigida a los siguientes grupos de destinatarios:

- Profesionales del ámbito sanitario y de calefacción, así como personal especializado debidamente formado
- Alicatadores
- Usuarios finales

No está permitido que se encarguen del montaje, de la instalación ni, si procediera, del mantenimiento de este producto personas que no tengan la formación o la cualificación mencionadas anteriormente. Esta limitación no se aplica a las indicaciones relativas al manejo.

Durante el montaje de los productos de Viega se deben respetar las normas técnicas generales reconocidas y las instrucciones de uso de Viega.

1.2 Marcado de las indicaciones

Los textos de advertencia y de indicación están separados del resto del texto y marcados con una serie de símbolos específicos.



¡PELIGRO!

Advierte del riesgo de sufrir lesiones mortales.



¡ADVERTENCIA!

Advierte del riesgo de sufrir lesiones graves.



¡ATENCIÓN!

Advierte del riesgo de sufrir lesiones.



¡AVISO!

Advierte del riesgo de que se produzcan daños materiales.



Indicaciones y consejos adicionales.

1.3 Nota sobre esta versión en español

Estas instrucciones de uso contienen información importante sobre el producto o el sistema elegido y sobre el montaje y la puesta en servicio del mismo, así como sobre su uso previsto y, si procediera, sobre las medidas de mantenimiento. Esta información sobre los productos, sobre sus características y sobre sus técnicas de aplicación está basada en las normas vigentes actualmente en Europa (p. ej., las normas EN) y/o en Alemania (p. ej., las normas DIN/DVGW).

Algunos fragmentos del texto pueden hacer referencia a especificaciones técnicas europeas/alemanas. Estas especificaciones deben considerarse recomendaciones en países en los que no existan requisitos nacionales equivalentes. La legislación, los estándares, la normativa, las especificaciones y las normas nacionales correspondientes, así como otras especificaciones técnicas, tendrán prioridad sobre las directrices alemanas/europeas que figuran en este manual: la información que se facilita en el mismo no es vinculante para otros países y regiones y debe considerarse, como ya se ha mencionado, como información de apoyo.

2 Información sobre el producto

2.1 Normas y normativas

Las normas y normativas que figuran a continuación se aplican en Alemania/Europa. La regulación nacional equivalente se puede consultar en la página web del país que corresponda, en viega.es/normas.

Normativas del apartado: Impermeabilización

Ámbito de aplicación / aviso	Normativa aplicable en Alemania
Clase de resistencia de la base y sistema de impermeabilización compuesto adecuado	Leitfaden zur Abdichtung im Verbund (AIV)
Sistemas de impermeabilización compuestos homologados con certificados de idoneidad para su uso en construcciones con las clases de resistencia A y AO	ETAG 022 T1
Sistemas de impermeabilización compuestos homologados con certificados de idoneidad para su uso en construcción con las clases de resistencia A, B y C	DIBt-Bauregelliste A, Teil 2 des DIBt und Prüfgrundsätze für Abdichtungen im Verbund (PG AIV-F)
Sistemas de impermeabilización compuestos permitidos	EN 14891
Impermeabilización de espacios interiores	DIN18534

Normativas del apartado: Medios

Ámbito de aplicación / aviso	Normativa aplicable en Alemania
Aguas residuales domésticas	DIN 1986-3

Normativas del apartado: Insonorización

Ámbito de aplicación / aviso	Normativa aplicable en Alemania
Requisitos de insonorización cumplidos	DIN 4109
Requisitos de insonorización cumplidos	VDI 4100

Normativas del apartado: Indicaciones importantes

Ámbito de aplicación / aviso	Normativa aplicable en Alemania
Dimensiones de las rozas y de los huecos	EN 1996

2.2 Certificación

Indicaciones según DIN EN 1253-6, tabla 10

fabricante	Viega GmbH & Co.KG
Marca del fabricante	
Marca de conformidad	
Dirección	Viega GmbH & Co.KG Viega Platz 1 57439 Attendorn Alemania
Norma competente	DIN EN 1253-6
DN	50
Clase de producto en cuanto al comportamiento térmico	A
Caudal de evacuación con una altura de retención de 10 mm	0,55 l/s
Caudal de evacuación con una altura de retención de 20 mm	0,6 l/s
Aplicación limitada a un cabezal de ducha	

2.3 Uso previsto

2.3.1 Ámbitos de aplicación

La canaleta de la ducha se utiliza como sumidero para una ducha a ras del suelo en el cuarto de baño. La canaleta de la ducha ha sido diseñada para volúmenes de agua pequeños hasta medianos, como los que se dan, p. ej., en la construcción de vivienda privada.

Gracias a la reducida altura de montaje, la canaleta de ducha es especialmente apta para reformar edificios antiguos con techos de poco grosor.

Información técnica: véase ↗ *Capítulo 2.4.3 «Datos técnicos» en la página 14.*

2.3.2 Medios

En el servicio continuo, la canaleta de ducha está prevista para evacuar aguas residuales domésticas; véase ↗ *Capítulo 2.1 «Normas y normativas» en la página 6.*

- La temperatura de las aguas residuales debe ser de, como máximo, 95 °C, durante periodos breves. En el servicio continuo, la temperatura debe estar claramente por debajo de este valor.
- El valor de pH debe ser superior a cuatro e inferior a diez.

No está permitido el desagüe de aguas residuales, que puedan dañar los materiales de los productos.

2.3.3 Caudal de evacuación

Si se unen dos sumideros utilizando una tubería de conexión común y se espera un caudal de evacuación > 0,8 l/s, se debe prever un conducto de desagüe con una anchura nominal DN 70.

En este caso, el caudal máximo de evacuación es de 1,6 l/s.

Para el montaje con un sumidero, con elemento filtrante

Altura de retención	Altura de montaje: 70 mm	Altura de montaje: 95 mm
10 mm	0,55 l/s	0,55 l/s
20 mm	0,6 l/s	0,6 l/s

2.4 Descripción del producto

2.4.1 Variantes de montaje



La canaleta de ducha Vario es variable en longitud y forma, para poder adaptarla a diferentes circunstancias. Con el configurador de canaletas de ducha se pueden calcular los materiales necesarios para cualquier variante posible: <http://advantix-vario.viega.com/>

La longitud de la canaleta de ducha se puede ajustar de forma variable:

- El cuerpo base se puede acortar con precisión milimétrica a cualquier longitud de hasta 300 mm.
- Montando piezas adicionales, la canaleta de ducha se puede alargar a una longitud total de hasta 2800 mm.

Accesorios

Utilizando piezas adicionales, la canaleta de ducha se puede modificar del siguiente modo:

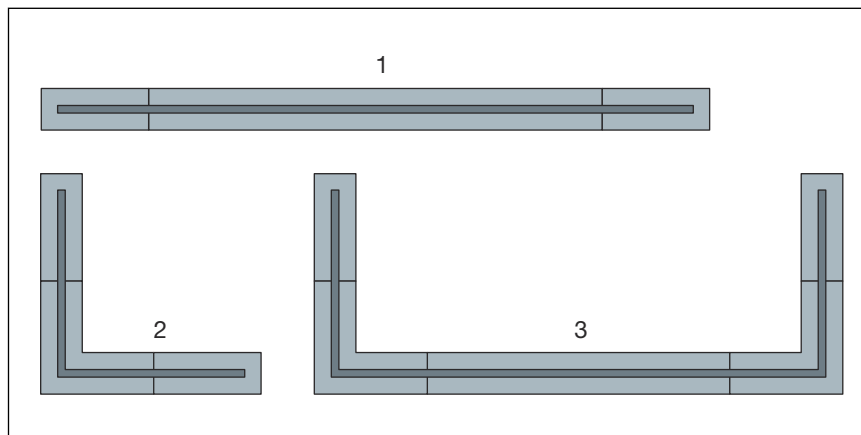
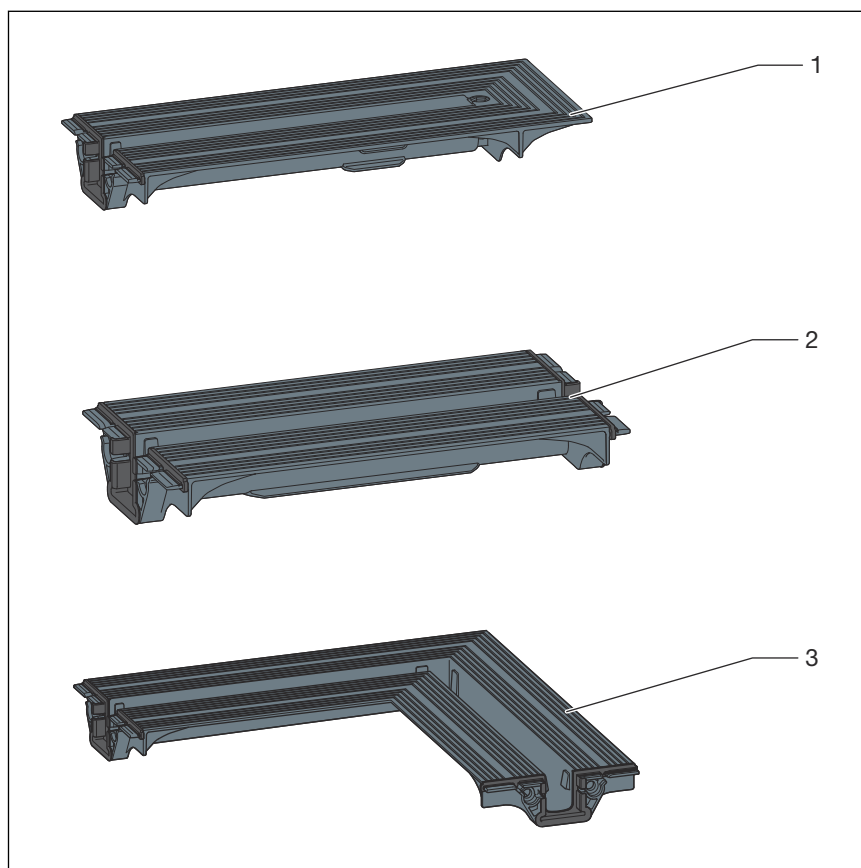


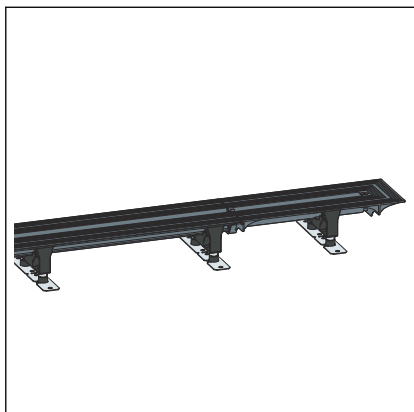
Fig. 1: Variantes de montaje

- 1 Modelo recto, posible también con dos cuerpos base
- 2 Variante en L
- 3 Variante en U

Se encuentran disponibles los siguientes accesorios:



- 1 Pieza final, 275 mm
- 2 Pieza de unión, 210 mm
- 3 Pieza de unión de 90°, 290 x 290 mm



Pieza final

En lugar de la caperuzita de cierre, se puede montar en el cuerpo base una "pieza final" larga. Con ella se puede prolongar el cuerpo base.

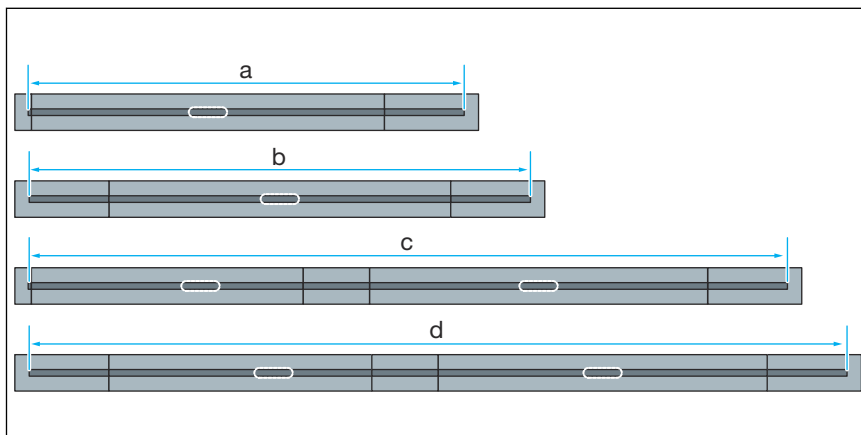
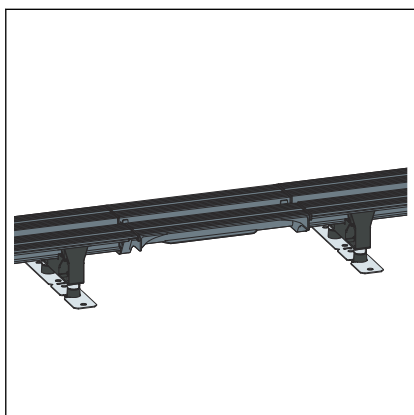


Fig. 2: Variaciones posibles con la pieza final

- a 1451 mm como máx.
- b 1680 mm como máx.
- c 2651 mm como máx.
- d 2880 mm como máx.

Pieza de unión

La pieza de unión sirve para unir entre sí dos cuerpos base. Si fuera el caso, uno de los dos cuerpos base se debe acortar la medida equivalente a la longitud de la pieza de unión (= 210 mm).



- La pieza de unión propiamente dicha no debe acortarse.
- La pieza de unión no se debe usar en las variantes en L ni en U.

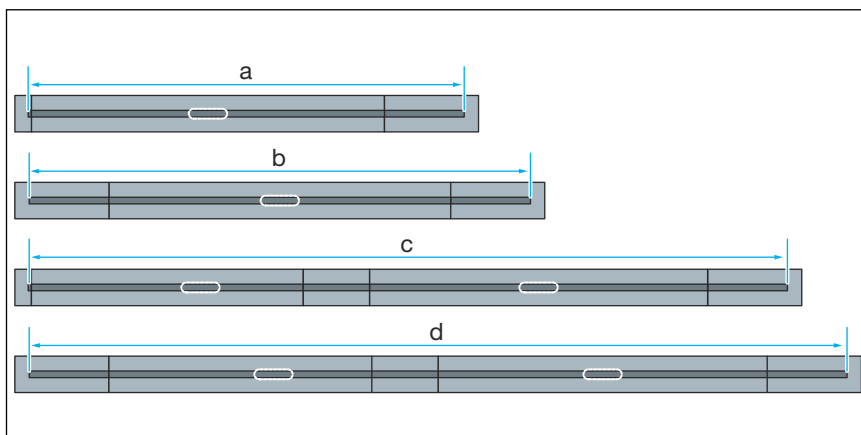


Fig. 3: Variaciones posibles con pieza de unión

- a 831 mm como mín.
- b 2422 mm como máx.
- c 2651 mm como máx.
- d 2880 mm como máx.

Pieza de unión de 90°

La pieza de unión de 90° sirve para montar canaletas de ducha en la variante en L o en U.

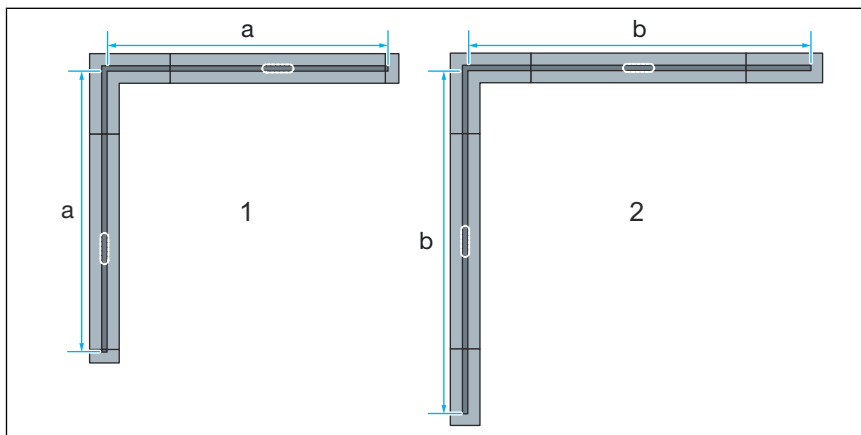
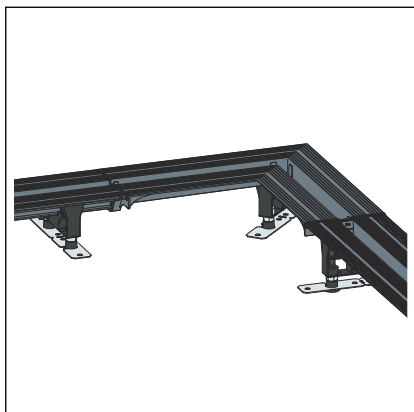


Fig. 4: Opciones de montaje con piezas de unión de 90° para variante en L

- 1 Con caperuzas de cierre
- 2 Con piezas finales
- a 557 a 1457 mm
- b 1686 mm como máx.

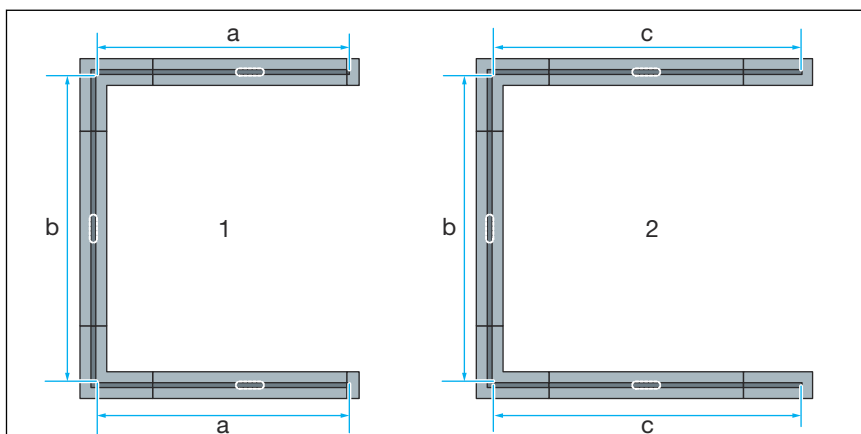


Fig. 5: Opciones de montaje con piezas de unión de 90° para variante en U

- 1 Con caperuzas de cierre
- 2 Con piezas finales
- a 557 a 1457 mm
- b 792 a 1692 mm
- c 1686 mm como máx.

2.4.2 Vista general de los componentes

Modelo básico

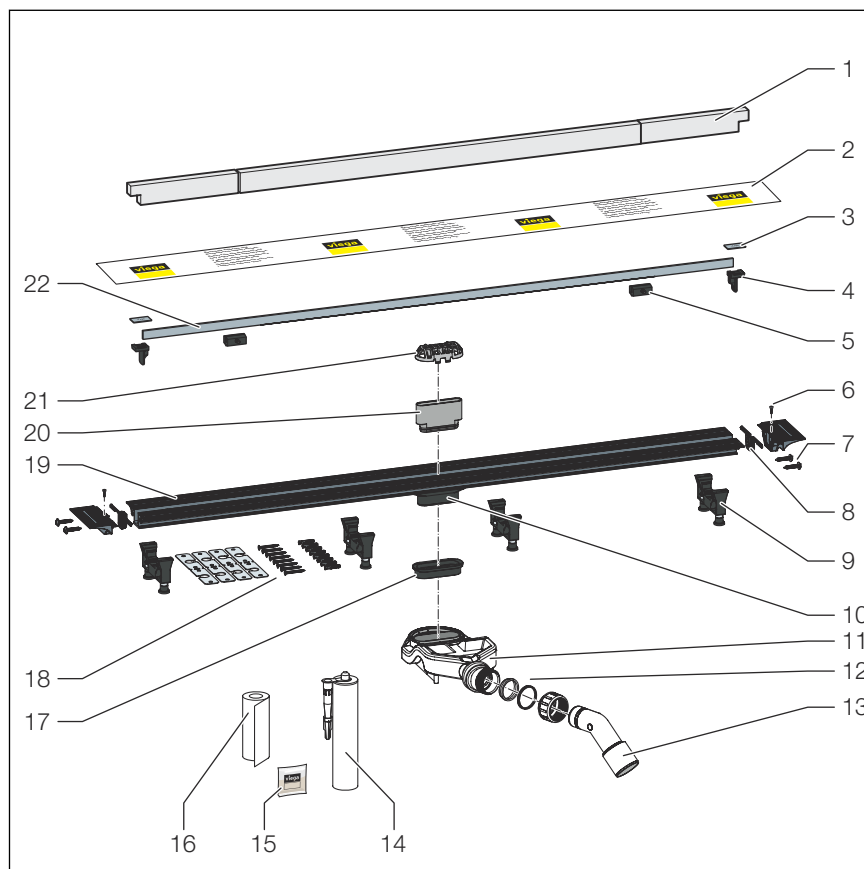


Fig. 6: Componentes y volumen de suministro

- 1 Protección de espuma rígida
 - 2 Lámina protectora
 - 3 Caperuza*
 - 4 Soporte de rejilla*
 - 5 Apoyos de rejilla*
 - 6 Tornillos de ajuste
 - 7 Tornillos de fijación
 - 8 Junta de perfil
 - 9 Pies
 - 10 Cuerpo base con toma de desagüe
 - 11 Sifón
 - 12 Junta
 - 13 Codo de conexión 40/50
 - 14 Cola de montaje
 - 15 Paquete de grasa
 - 16 cinta de impermeabilización
 - 17 Junta
 - 18 Material de fijación
 - 19 Brida
 - 20 Adaptador de prueba
 - 21 Filtro*
 - 22 Rejilla para canaleta
- * No se incluye en el volumen de suministro

Pieza de ampliación

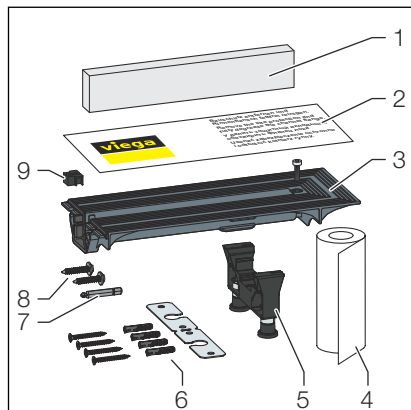


Fig. 7: Pieza final, volumen de suministro

- 1 Protección de espuma rígida
- 2 Lámina protectora
- 3 Pieza final
- 4 cinta de impermeabilización
- 5 Pie, ajustable en altura
- 6 Material de fijación
- 7 Llave Allen del tamaño 4
- 8 Tornillos
- 9 Separador

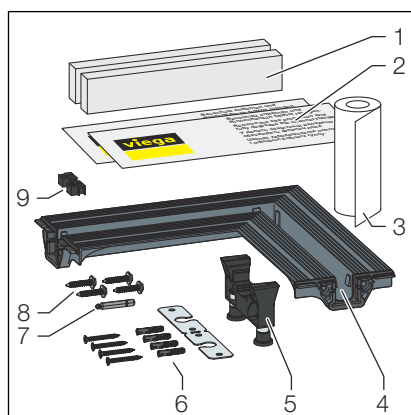


Fig. 8: Pieza de unión de 90°, volumen de suministro

- 1 Protección de espuma rígida
- 2 Lámina protectora
- 3 cinta de impermeabilización
- 4 Pieza de unión de 90°
- 5 Pie, ajustable en altura
- 6 Material de fijación
- 7 Llave Allen del tamaño 4
- 8 Tornillos
- 9 Separador

2.4.3 Datos técnicos

Anchura nominal [DN]	40 / 50
Material	Cuerpo base de plástico
Caudal de evacuación	↳ <i>Capítulo 2.3.3 «Caudal de evacuación» en la página 8</i>
Dimensiones y altura de montaje	↳ <i>Capítulo 3.1.4 «Medidas de montaje» en la página 21</i>
Nivel de agua de cierre	25 mm
Capacidad de carga	120 kg como máx. por cada soporte de rejilla

2.4.4 Insonorización

El nivel de ruido medido en el desagüe es de 19 dB(A). Para más información sobre los requisitos de insonorización que se cumplen, véase
↳ *Capítulo 2.1 «Normas y normativas» en la página 6.*

2.5 Información sobre el uso

2.5.1 Impermeabilización

Sistema de impermeabilización compuesto

Para evitar la entrada de humedad se deben colocar directamente bajo las baldosas, sobre el pavimento y en la pared, capas de impermeabilización que se aplican líquidas. A la hora de determinar la clase de carga y la base y de elegir el sistema de impermeabilización líquida más conveniente, se deben tener en cuenta las reglas aplicables y la normativa vigente; véase: ↳ *Capítulo 2.1 «Normas y normativas» en la página 6.*

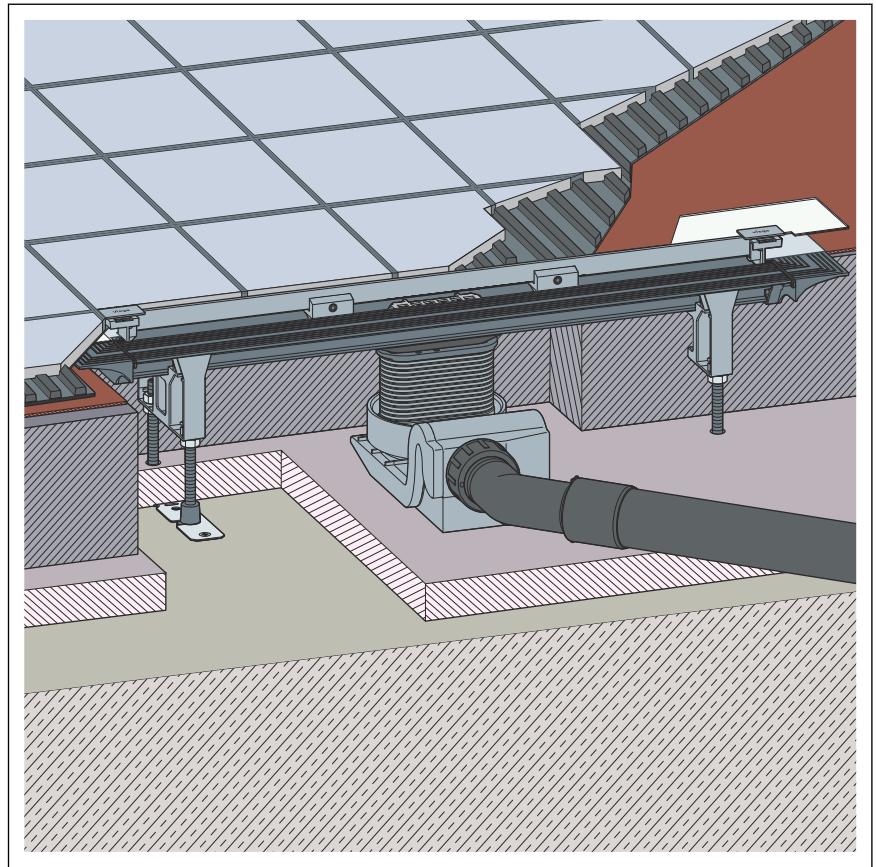


Fig. 9: Esquema de un sistema de impermeabilización compuesto

Indicaciones importantes

Para la impermeabilización se precisa una planificación meticulosa. En función de la clase de exposición a la humedad y del tipo de base, se debe elegir un sistema de impermeabilización compuesto adecuado que cuente con el certificado de idoneidad correspondiente.

Otros factores que se deben tener en cuenta:

- El sumidero o la canaleta de ducha deben contar con una brida especial que tenga una superficie adhesiva y una anchura de, como mínimo, 50 mm.
- Como transición entre los distintos materiales del sumidero y del pavimento se debe utilizar una pieza de impermeabilización adecuada o una cinta de impermeabilización con una anchura de, como mínimo, 50 mm que permita solaparla con el sistema de impermeabilización compuesto.
- El pavimento debe prepararse de forma que tenga una pendiente de, como mínimo, entre un 1 y un 2 %.
- El montaje deberá realizarse según las instrucciones de montaje y las indicaciones del fabricante.

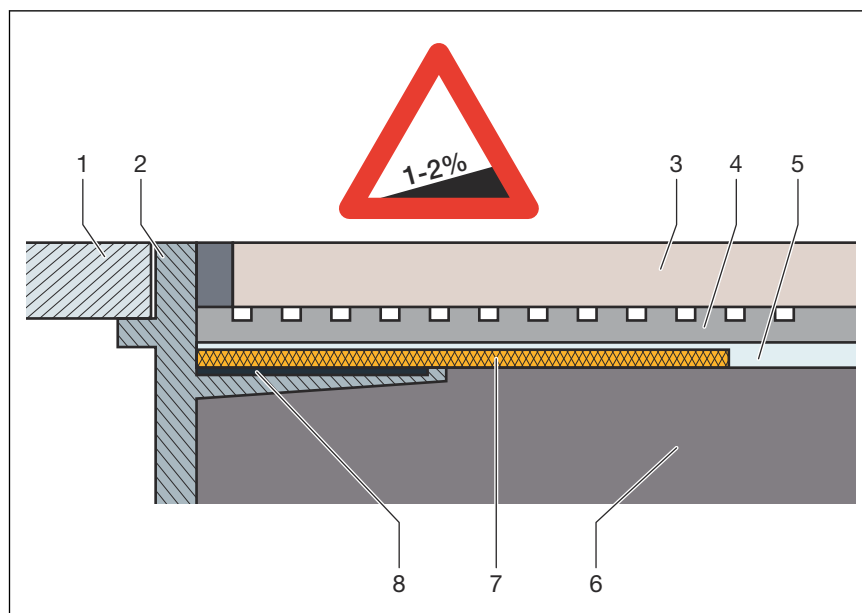


Fig. 10: Esquema de sistema de impermeabilización compuesto: pendiente del pavimento de, como mínimo, entre el 1 y el 2%

- 1 rejilla
- 2 Pieza sobrepuesta con brida para pegar
- 3 Baldosa
- 4 Cola para baldosas
- 5 Sistema de impermeabilización compuesto
- 6 Pavimento
- 7 Pieza de impermeabilización
- 8 Cola

Sistemas de impermeabilización compuestos permitidos

Los sumideros adecuados solo pueden combinarse con sistemas de impermeabilización compuestos homologados con certificado de idoneidad para su uso en construcciones. Véase ↗ *Capítulo 2.1 «Normas y normativas» en la página 6.*

En las instrucciones del producto que elija encontrará las instrucciones sobre cómo utilizarlo correctamente.

2.5.2 Protección contra incendios

Las canaletas de ducha y los sumideros Advantix se pueden instalar a prueba de incendios. Para ello se puede montar el paso de tubos R120 en la estructura de suelo. De este modo, la instalación es resistente al fuego durante hasta 120 minutos.

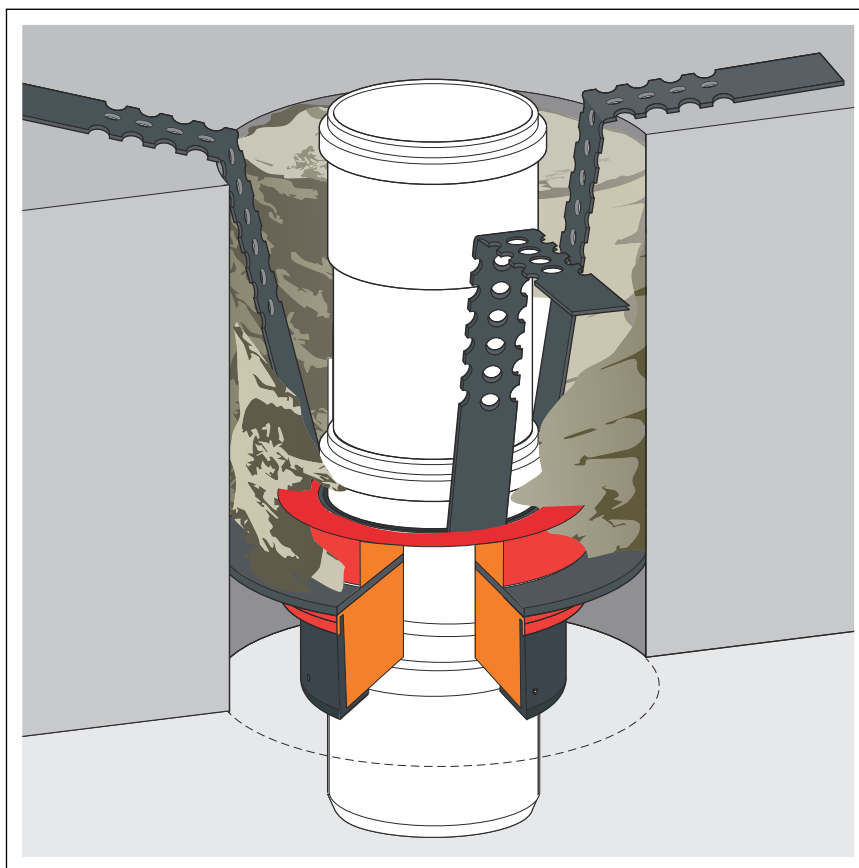


Fig. 11: Ejemplo: paso de tubos como protección contra incendios

Instrucciones de montaje del paso de tubos R120: véase el modelo 4923.5, n.º de art. 491 673.

2.6 Accesorios necesarios

Si el modelo básico de la canaleta de ducha Vario se va a ampliar con componentes adicionales, son necesarios los accesorios que correspondan para instalar dichos componentes.

Por cada uno de los componentes instalados se necesita *un* kit de rejilla para canaleta y *un* kit de accesorios del modelo que corresponda. En nuestro catálogo puede ver toda la gama de productos y consultar los datos que necesite.

3 Manejo

3.1 Información sobre el montaje

3.1.1 Indicaciones importantes

Antes del montaje:

- Compruebe si el caudal de evacuación del modelo seleccionado es suficiente para evacuar la cantidad de agua prevista ↪ *Capítulo 2.3.3 «Caudal de evacuación» en la página 8.*
- Si une dos o tres canaletas de ducha: tenga en cuenta la información sobre el dimensionado de las tuberías de conexión comunes ↪ *Capítulo 2.3.3 «Caudal de evacuación» en la página 8.*
- Debe quedar garantizada una estabilidad suficiente del revestimiento del suelo ↪ *Capítulo 2.4.3 «Datos técnicos» en la página 14.* Esto se puede lograr con una profundidad suficiente del pavimento o con una solución alternativa adecuada. Antes de iniciar el montaje se deben tener en cuenta las medidas que se van a tomar a este respecto.
- Las dimensiones de las rozas y de los huecos deben corresponderse con las normativas que se citan en el apartado ↪ *Capítulo 2.1 «Normas y normativas» en la página 6.*

Durante el montaje:

- Tenga en cuenta las medidas de montaje.
- En duchas sin barreras:
Coloque la canaleta de ducha de modo que las ruedas de una silla sólo puedan pasar sobre ella en sentido transversal. En duchas de este tipo, Viega recomienda montar la canaleta de ducha a lo largo de la pared, tan cerca de esta como sea posible.
- No utilice cola de montaje que tenga más de 18 meses.
- Coloque la canaleta de ducha de modo que se pueda seguir desmontando la rejilla.

Tras el montaje:

- Se debe aplicar mortero bajo toda la superficie de la canaleta de ducha.
- Entregue los accesorios de impermeabilización al responsable del sistema de impermeabilización compuesto (p. ej., al alicatador).
- Acuerde con los trabajadores que se van a encargar de las tareas subsiguientes todos los detalles relevantes sobre la instalación y, en particular, los relativos al sistema de impermeabilización compuesto.

3.1.2 Indicaciones importantes

Antes del montaje:

- Compruebe si el caudal de evacuación del modelo seleccionado es suficiente para evacuar la cantidad de agua prevista ↪ *Capítulo 2.3.3 «Caudal de evacuación» en la página 8.*
- Si une dos o tres canaletas de ducha: tenga en cuenta la información sobre el dimensionado de las tuberías de conexión comunes ↪ *Capítulo 2.3.3 «Caudal de evacuación» en la página 8.*
- Debe quedar garantizada una estabilidad suficiente del revestimiento del suelo ↪ *Capítulo 2.4.3 «Datos técnicos» en la página 14.* Esto se puede lograr con una profundidad suficiente del pavimento o con una solución alternativa adecuada. Antes de iniciar el montaje se deben tener en cuenta las medidas que se van a tomar a este respecto.
- Las dimensiones de las rozas y de los huecos deben corresponderse con las normativas que se citan en el apartado ↪ *Capítulo 2.1 «Normas y normativas» en la página 6.*

Durante el montaje:

- Tenga en cuenta las medidas de montaje.
- En duchas sin barreras:
Coloque la canaleta de ducha de modo que las ruedas de una silla sólo puedan pasar sobre ella en sentido transversal. En duchas de este tipo, Viega recomienda montar la canaleta de ducha a lo largo de la pared, tan cerca de esta como sea posible.
- No utilice cola de montaje que tenga más de 18 meses.
- Coloque la canaleta de ducha de modo que se pueda seguir desmontando la rejilla.

Tras el montaje:

- Se debe aplicar mortero bajo toda la superficie de la canaleta de ducha.
- Entregue los accesorios de impermeabilización al responsable del sistema de impermeabilización compuesto (p. ej., al alicatador).
- Acuerde con los trabajadores que se van a encargar de las tareas subsiguientes todos los detalles relevantes sobre la instalación y, en particular, los relativos al sistema de impermeabilización compuesto.

3.1.3 Herramientas y materiales

Herramientas especiales

- Llave de boca MLL 13
- Sierra de mano (hoja de sierra de, como máximo, 1,5 mm)
- Una llave Allen de tamaño 2,5 y 3 respectivamente
- Broca, 6 mm
- Herramienta para retirar la rejilla (p. ej., del modelo 4965.90, n.º de art. 689 704)

Cola de montaje

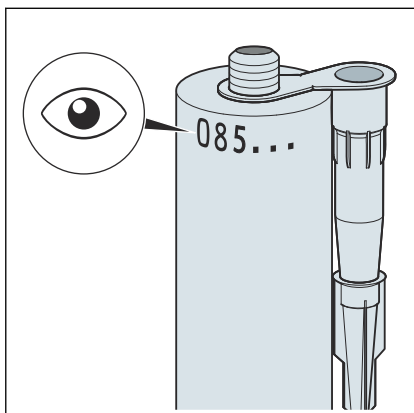


Fig. 12: Fecha de envasado de la cola de montaje

La cola de montaje no debe utilizarse durante más de 18 meses.

La fecha de envasado figura en el borde superior del tubo. Las primeras dos cifras indican el mes; el siguiente número, el año.

Ejemplo

083...

Fecha de envasado = agosto (08) de 2025 (5)

3.1.4 Medidas de montaje

Canaleta de ducha, modelo básico con un cuerpo base

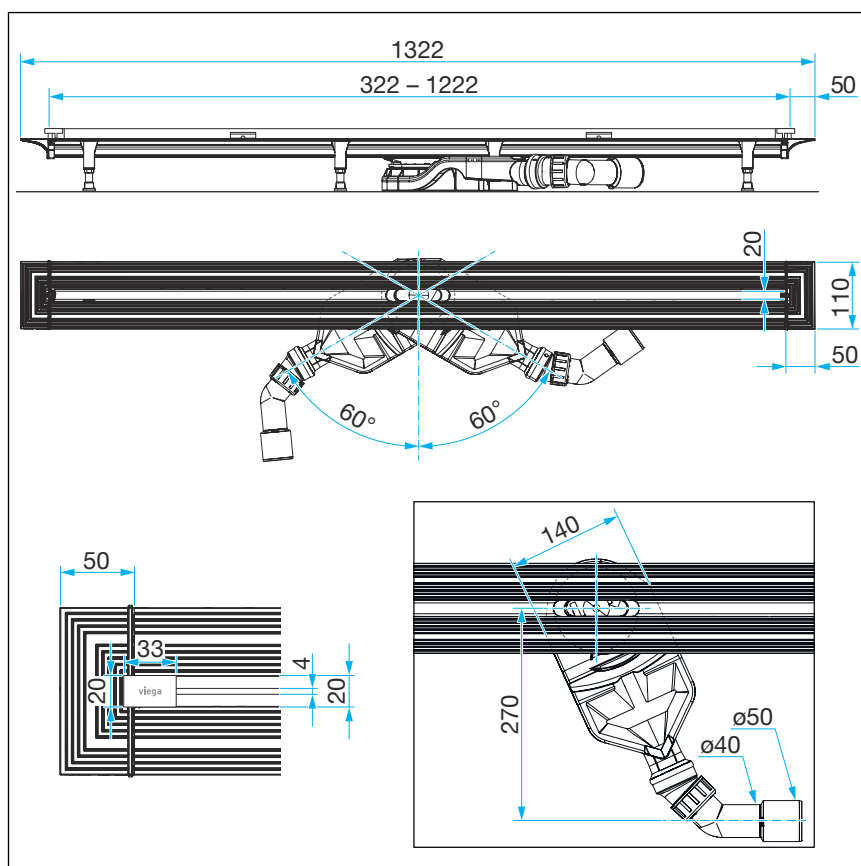


Fig. 13: Dimensiones del cuerpo base del modelo básico

Pieza de unión

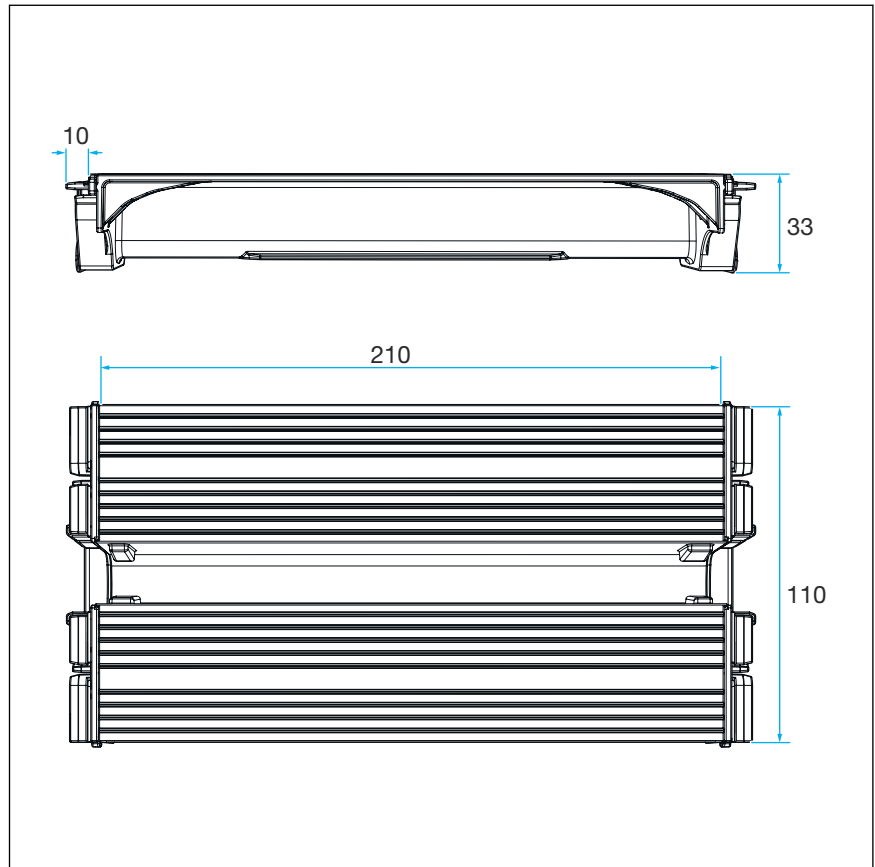
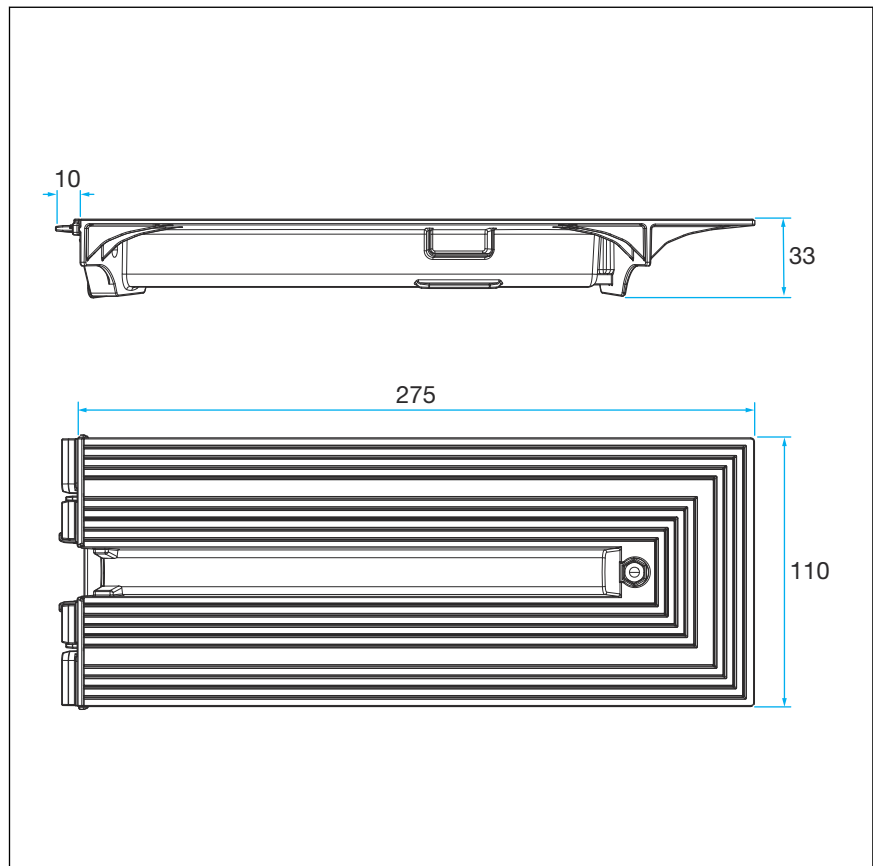


Fig. 14: Dimensiones de la pieza de unión

Pieza final**Fig. 15: Dimensiones de la pieza final**

Pieza de unión de 90°

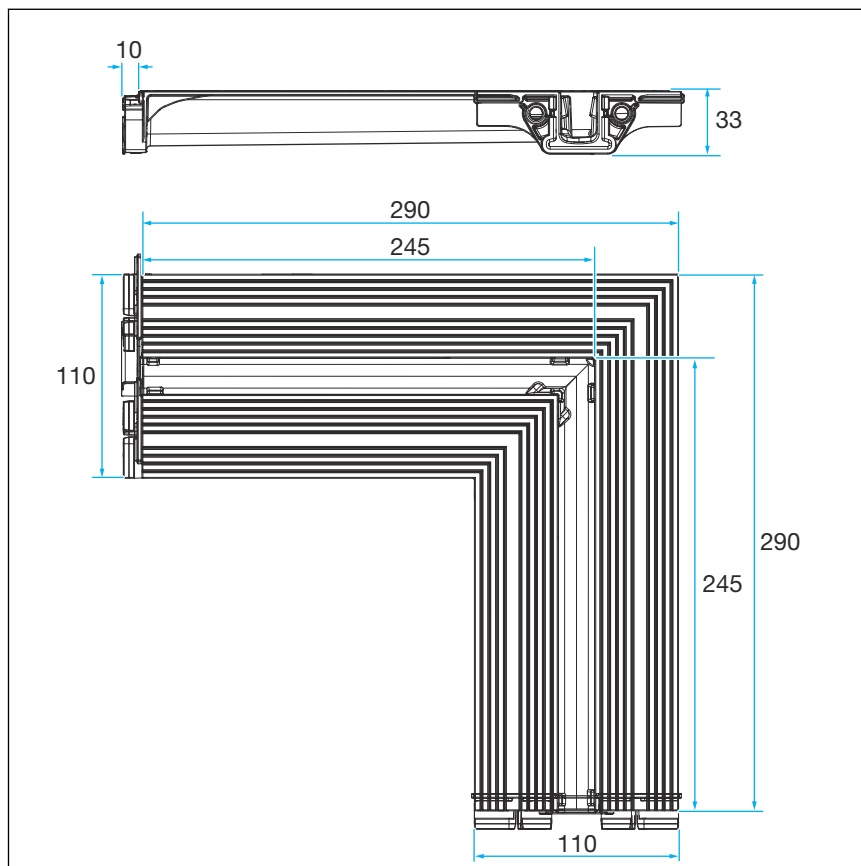


Fig. 16: Dimensiones de la pieza de unión de 90°

3.1.5 Procedimiento recomendado

Las distintas opciones de montaje de la Advantix Vario requieren una planificación meticulosa de los pasos de montaje. Como norma general, Viega recomienda aplicar el siguiente orden:

1. Calcular la longitud y acortar el perfil, si fuera preciso.
2. Preparar todas las piezas cortas del perfil de cara al montaje.
3. Combinar las piezas preparadas en la forma deseada.
4. Calcular la altura y montar los pies.
5. Montar el cuerpo base y alinear la canaleta de ducha.
6. Aplicar pavimento bajo la canaleta de ducha y sellar.
7. Azulejar el suelo.
8. Montar la rejilla para canaleta.

Descripción de los pasos de montaje: véase [Capítulo 3.2 «Montaje» en la página 25.](#)

3.2 Montaje

3.2.1 Calcular la longitud del perfil para el montaje en un hueco

Para poder retirar la rejilla de una canaleta de ducha una vez montada esta en un hueco, es determinante la medida del hueco. Para ello, debe calcularse la longitud exacta del perfil. Como longitud del perfil se denomina el cuerpo base sin caperuzas de cierre.

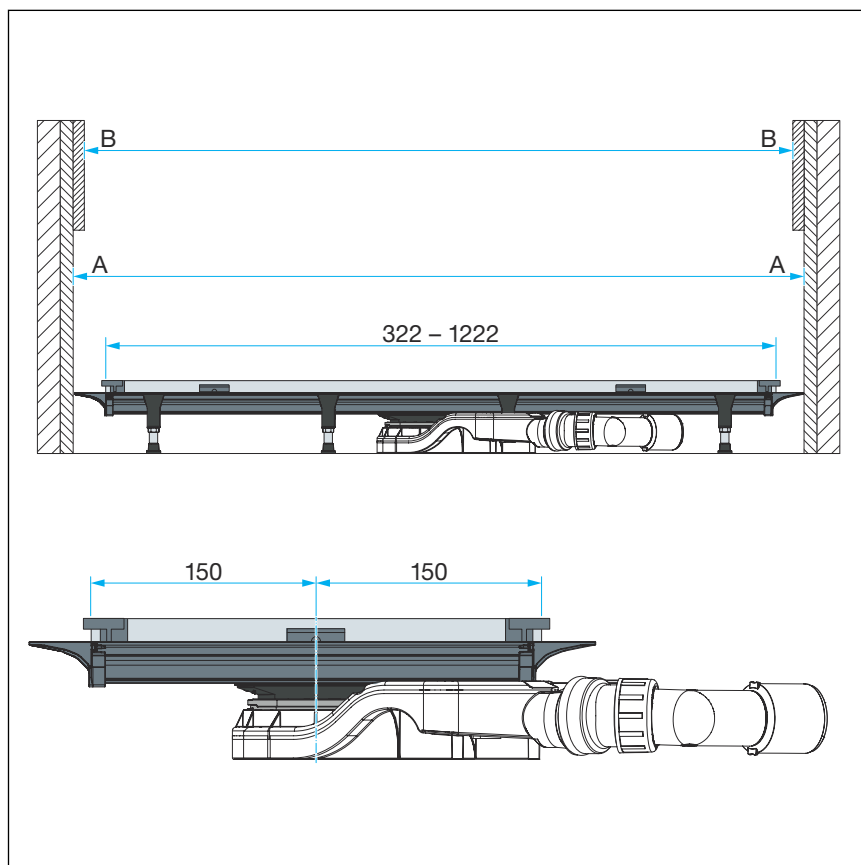


Fig. 17: Medidas del hueco

A = Anchura mínima del hueco desde un enlucido hasta el siguiente enlucido

B = Anchura mínima del hueco desde una baldosa hasta la siguiente baldosa

Como base para calcular la longitud del perfil se debe aplicar el hueco de la ducha con enlucido (véase la medida A).

De esta medida se resta la longitud de las caperuzas de cierre. El resultado es la longitud del perfil.

Ejemplo

1030 mm (hueco de la ducha con enlucido)

-

100 mm (2 caperuzas de cierre de 50 mm respectivamente)

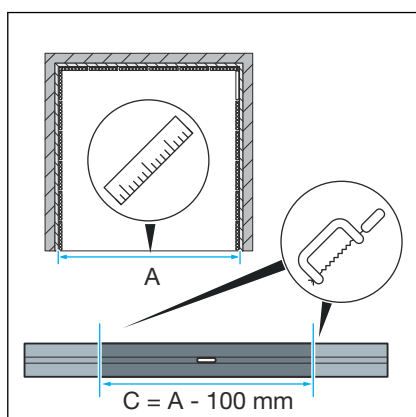
=

930 mm (longitud del perfil)

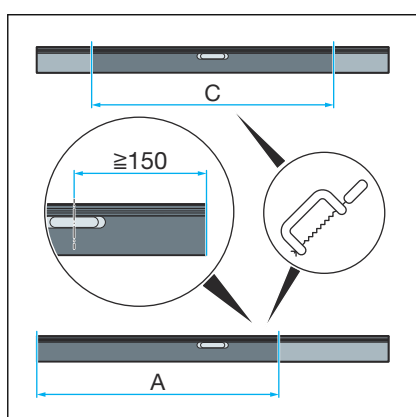
3.2.2 Acortar el perfil



- Si se van a unir dos canaletas de ducha Vario, uno de los cuerpos base debe acortarse, como mínimo, 210 mm ↪ *Capítulo 3.2.2 «Acortar el perfil» en la página 26.*
- Las piezas finales, las piezas de unión y las piezas de unión de 90° no se pueden acortar.

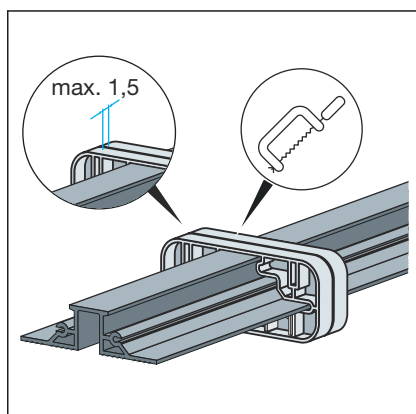


- Calcule la longitud del perfil; véase también ↪ **Capítulo 3.2.1 «Calcular la longitud del perfil para el montaje en un hueco» en la página 25.**



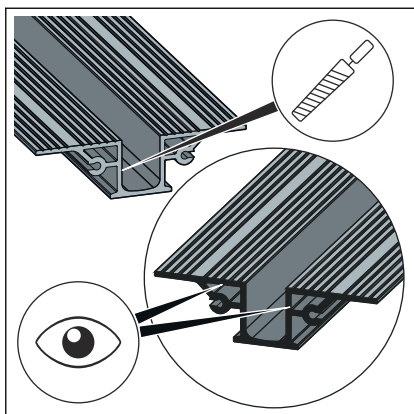
- Marque la medida de la longitud del perfil en la canaleta de ducha.

INFORMACIÓN: Según la situación de montaje, la canaleta de ducha puede acortarse por uno o por los dos lados. El sumidero se puede colocar en cualquier posición. Sin embargo, se debe tener en cuenta que la medida desde el punto medio del sumidero hasta el extremo del perfil no debe ser de menos de 150 mm.



- Corte el perfil con la sierra de mano.

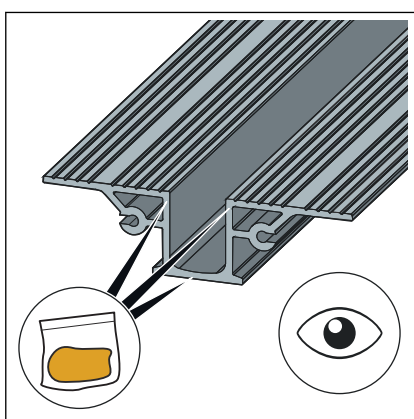
La hoja de la sierra no debe tener una anchura de más de 1,5 mm.



- Desbarbe con cuidado todos los bordes.

INFORMACIÓN: Viega recomienda utilizar un desbarbador (modelo 2043).

Preste especial atención a las superficies que están en contacto con la junta.



- Aplique la grasa suministrada en la zona del perfil cercana a la junta.

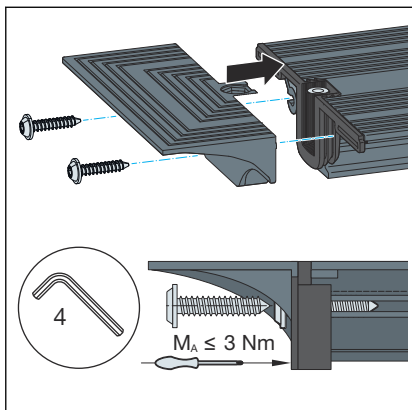
INFORMACIÓN: ¡No debe entrar grasa a la brida! La adherencia óptima del material de impermeabilización solo queda garantizada si no hay grasa en la brida.

- Si fuera preciso, limpie la brida.

Ahora tiene varias opciones:

- Montar las caperuzas de cierre y el cuerpo base. ↪ *Capítulo 3.2.3 «Montar las caperuzas de cierre en el cuerpo base» en la página 28*
- Montar las piezas de ampliación. ↪ *Capítulo 3.2.4 «Preparar las piezas de ampliación para el montaje» en la página 28*

3.2.3 Montar las caperuzas de cierre en el cuerpo base



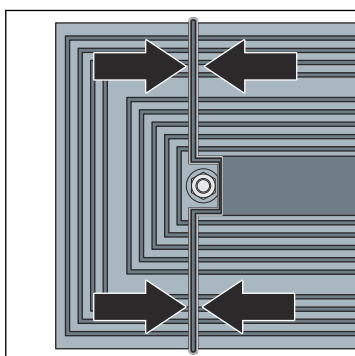
■ Atornille la caperuza de cierre, recta, en el perfil.

Si utiliza un destornillador de batería, enrosque las últimas vueltas a mano.

Apriete los tornillos siempre a mano.

□ La caperuza de cierre está montada correctamente si la junta queda **ligeramente** comprimida.

Ahora debe calcular la altura y alinear la canaleta de ducha ↪ *Capítulo 3.2.5 «Calcular la altura» en la página 32.*



3.2.4 Preparar las piezas de ampliación para el montaje

Preparar todas las piezas de ampliación para el montaje. A continuación, deben unirse todas las unidades premontadas con el cuerpo base.

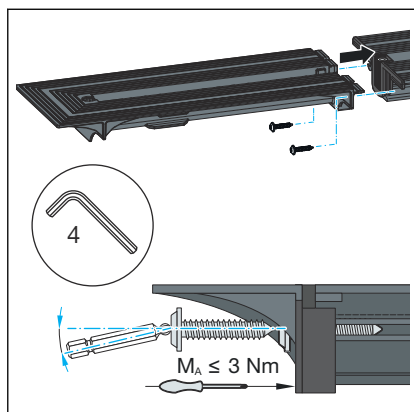


¡AVISO! Peligro de rotura al elevarla

No eleve ni retuerza las unidades premontadas agarrándolas por un lado.

- En las variantes en L y en U, los lados se deben elevar al mismo tiempo.

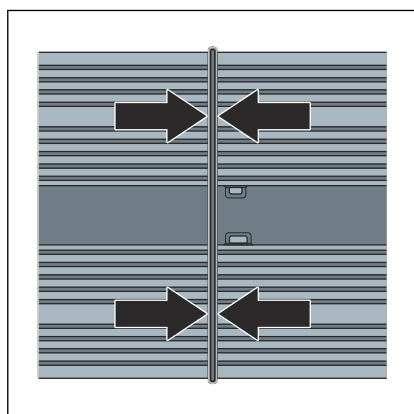
Montar la pieza final



- Enrosque la pieza final recta en el perfil.

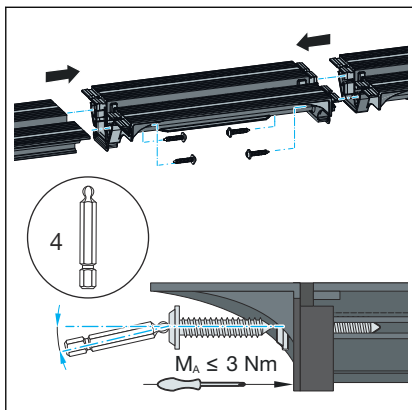
Si se utiliza un destornillador de batería, enrosque las últimas vueltas a mano.

Apriete los tornillos siempre a mano.



- La pieza final está montada correctamente si la junta queda **ligeramente** comprimida.

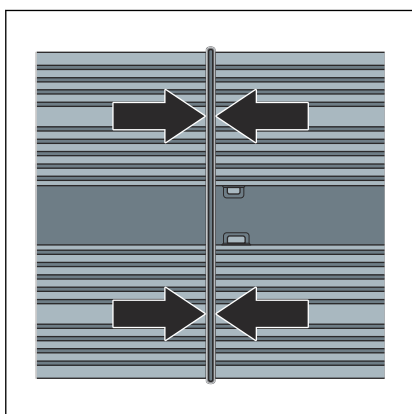
Montar la pieza de unión



- Atornille la pieza de conexión recta en los perfiles.

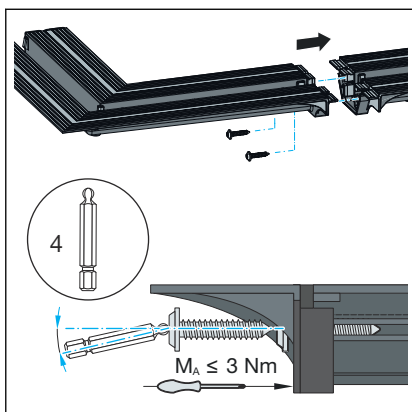
Si se utiliza un destornillador de batería, enrosque las últimas vueltas a mano.

Apriete los tornillos siempre a mano.



- La pieza de conexión está montada correctamente si la junta queda **ligeramente** comprimida.

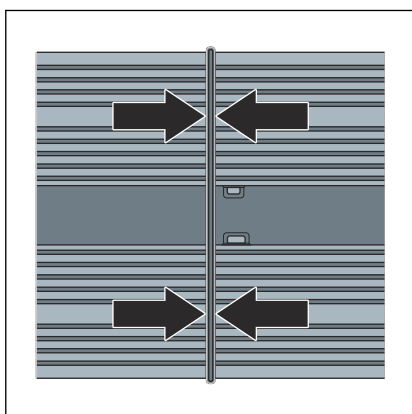
montar la pieza de unión 90°



- Atornille la pieza de conexión de 90° recta en el perfil.

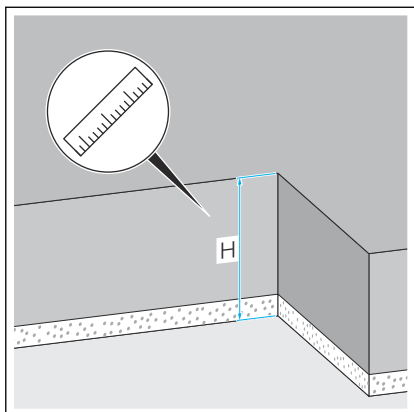
Si utiliza un destornillador de batería, enrosque las últimas vueltas a mano.

Apriete los tornillos siempre a mano.



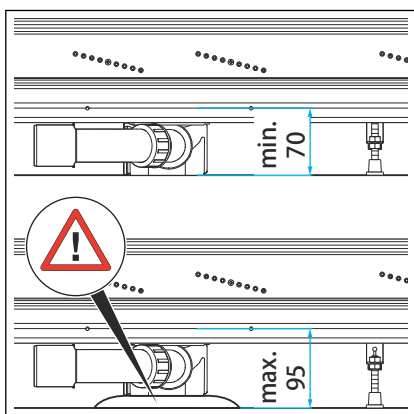
- La pieza de conexión de 90° está montada correctamente si la junta queda **ligeramente** comprimida.

3.2.5 Calcular la altura



- Determine la altura de montaje (H).

La altura de montaje es variable y puede ser de entre 70 y 95 mm.



- Si la altura de montaje es de más de 70 mm:

Aplice pavimento en toda la superficie en que se va a colocar el sifón.

De este modo se evita que el sifón se suelte de la toma de desagüe.

3.2.6 Montar los pies y la toma de desagüe



Si se van a unir dos canaletas de ducha Vario, uno de los cuerpos base debe acortarse, como mínimo, 210 mm
 ↪ *Capítulo 3.2.2 «Acortar el perfil» en la página 26.*

- Con ayuda de la tabla, calcule el número de pies que son necesarios.

Longitud de la canaleta de ducha	Número de pies	Distribución
30 a 60 cm	2	
60 a 90 cm	3	
60 a 90 cm	4	
90 a 120 cm	4	
90 a 120 cm	4	

A la hora de montar los pies, se aplica lo siguiente:

- La distancia entre los dos pies debe ser como máximo de 400 mm.
- La distancia entre un pie y un punto de fijación de dos piezas debe ser como máximo de 100 mm.

Se denomina «punto de fijación» al punto donde dos componentes se atornillan entre sí.

- Montaje de piezas de unión de 90°:*
Bajo cada ángulo se debe montar un pie adicional.

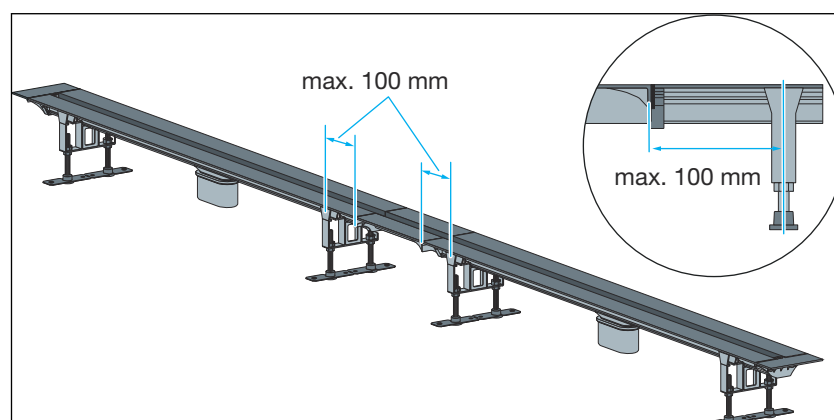


Fig. 18: Distancia entre el punto de fijación y el pie = 100 mm como máximo

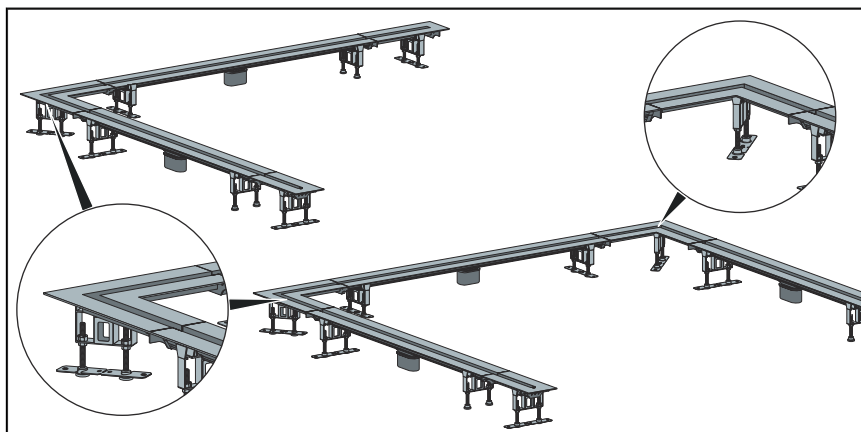
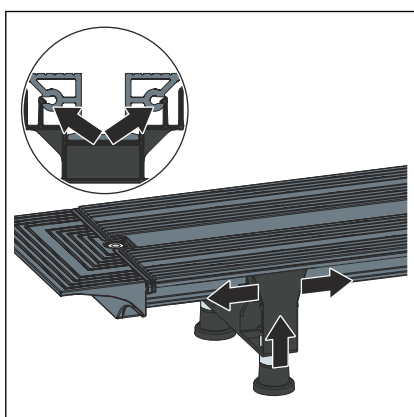


Fig. 19: Si se utiliza la pieza de conexión de 90°, se debe montar un pie adicional bajo el ángulo.

- Coloque el pie y encájelo en el perfil.



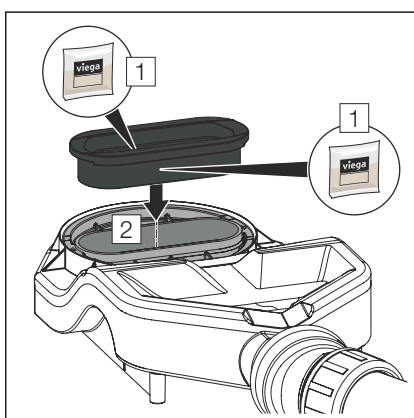
Introducir la toma de desagüe

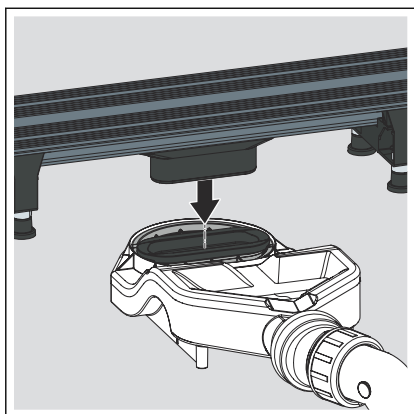
¡AVISO! Peligro de rotura al elevarla. No eleve la canaleta de ducha tomándola por un lado, y no la retuerza.

- En las variantes en L y en U, los lados se deben elevar al mismo tiempo.

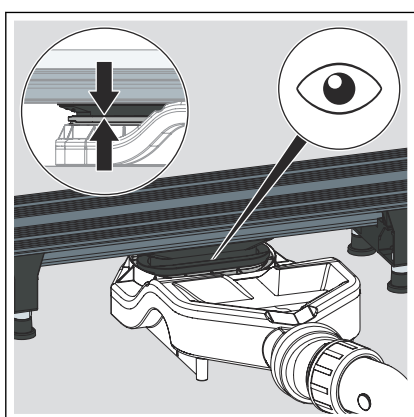
- Engrase la junta por dentro y por fuera.

- Inserte la junta.

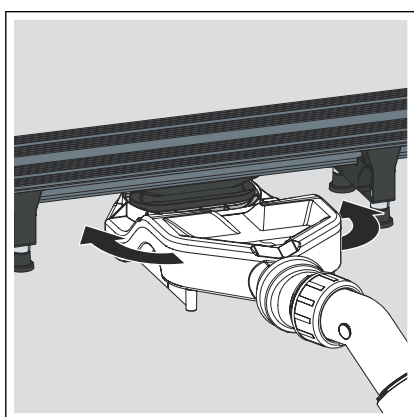




- Introduzca la canaleta de ducha con el racor de desagüe hasta el tope en el sifón.



- Compruebe si la canaleta de ducha se ha introducido hasta el tope.

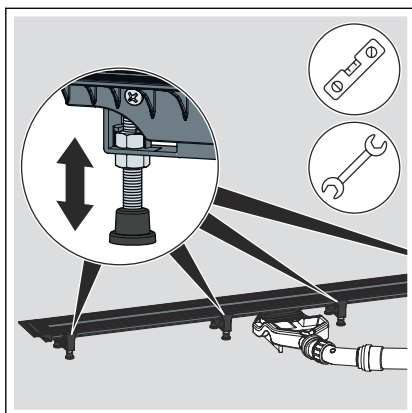


INFORMACIÓN: El sifón solo se puede girar cuando está montado.

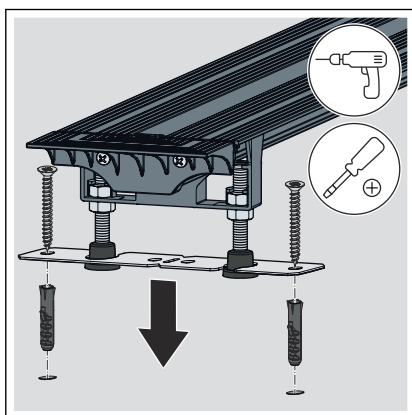
- Si fuera preciso, ajuste el sifón girándolo.

3.2.7 Alinear y conectar

Alinear y conectar el cuerpo base

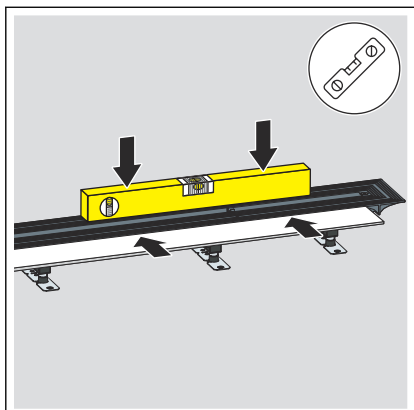


- Alinee la canaleta de ducha en horizontal.
- Determine el ajuste de altura de los pies con las contratuercas.
- Conecte el sumidero al sistema de aguas residuales.

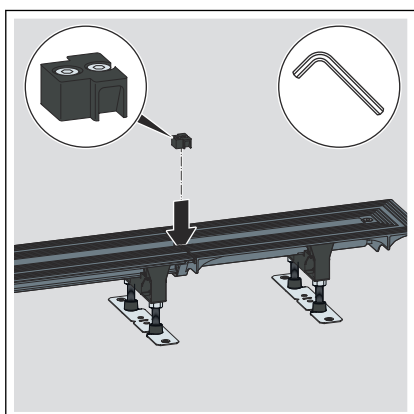


- Fije los pies con el material de fijación, si es necesario.

Alinear la pieza final

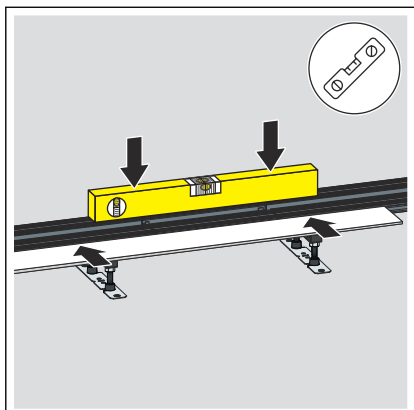


- Nivele la canaleta de ducha y la pieza de conexión en horizontal y colóquelas de manera que queden alineadas entre sí.

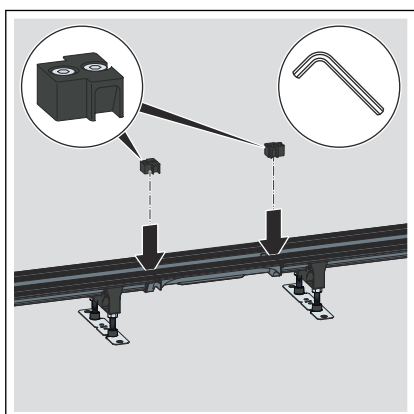


- Inserte el distanciador.

Alinear la pieza de unión

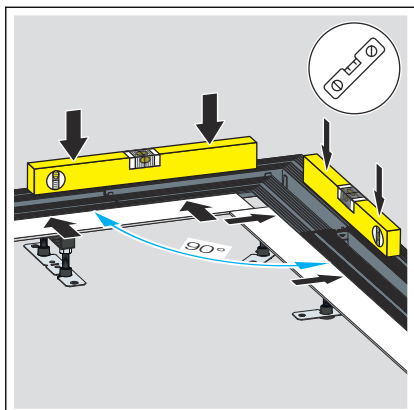


- Nivele la canaleta de ducha y la pieza de conexión en horizontal y colóquelas de manera que queden alineadas entre sí.

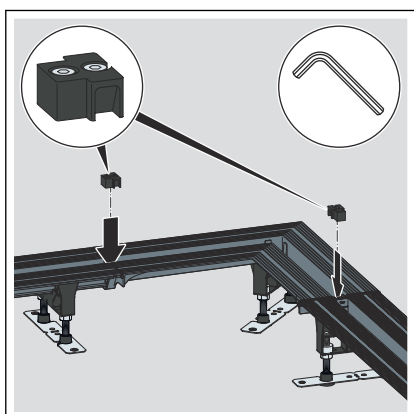


- Coloque el distanciador.

Alinear la pieza de unión de 90°

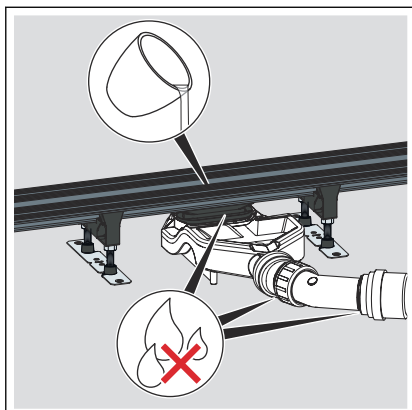


- Alinee la canaleta de ducha y la pieza de conexión de 90° entre sí en horizontal y también en un ángulo de 90°.

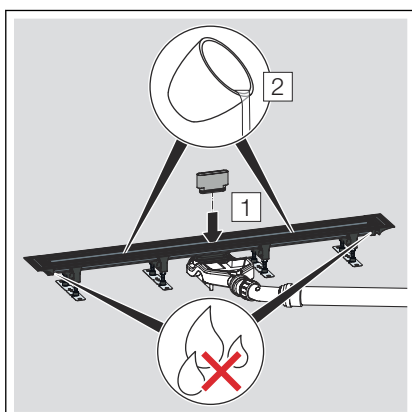


- Coloque el distanciador.

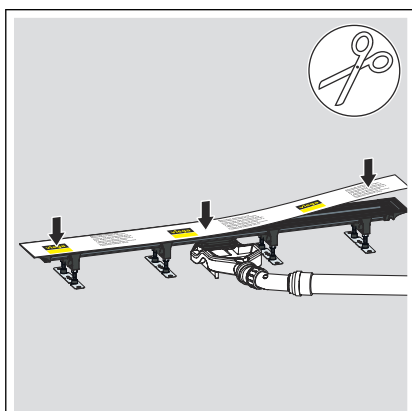
3.2.8 Preparativos de cara a los trabajos subsiguientes



- Llene la canaleta de ducha de agua.
- Compruebe la estanqueidad de la carcasa del desagüe y de la tubería.



- Encaje el adaptador de prueba en el orificio de desagüe de la canaleta de ducha.
- Llene de agua la canaleta de ducha, hasta poco por debajo de la brida.
- Compruebe la estanqueidad de la pieza final.
- Retire el adaptador de prueba.



- Recorte la lámina protectora, si fuera preciso, y péguela a la brida. Cubra las caperuzas de cierre por completo con la lámina protectora.

Aplicar el pavimento



¡AVISO! Daños en el producto a consecuencia de un montaje incorrecto

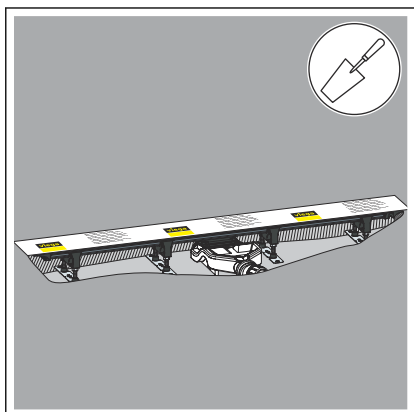
Si al aplicar el pavimento en el que se va a fijar la canaleta de ducha quedan huecos, es posible que se produzcan fugas más adelante, cuando el equipo se exponga a cargas.

Comuníquese a los trabajadores que van a realizar las tareas subsiguientes de que la canaleta de ducha se debe insertar por completo en una capa de mortero, y de que en esta base no deben quedar huecos.

Requisitos:

- La brida debe estar cubierta por la lámina protectora.

INFORMACIÓN: El pavimento y las baldosas del suelo deben disponerse con una pendiente de, como mínimo, entre el 1 y el 2 % en dirección a la canaleta de ducha.

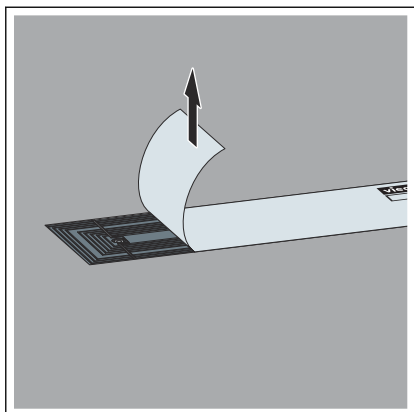


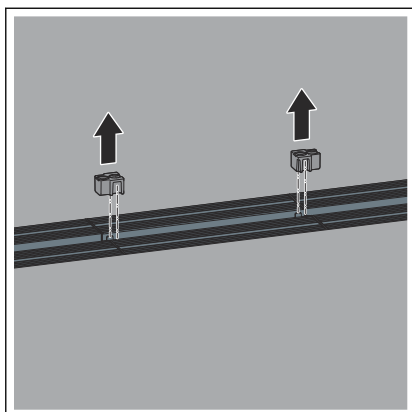
3.2.9 Impermeabilizar la canaleta de ducha



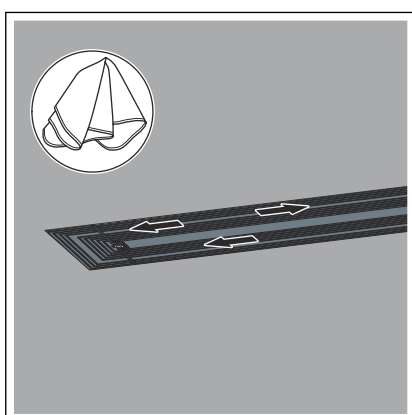
El solado y los azulejos del suelo deben disponerse con una pendiente de entre el 1 y el 2 % en dirección a la canaleta de ducha.

- Retire la lámina protectora.



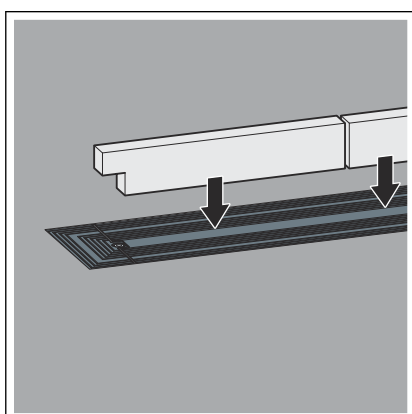


► Si se utilizan piezas de ampliación, retire los distanciadores.

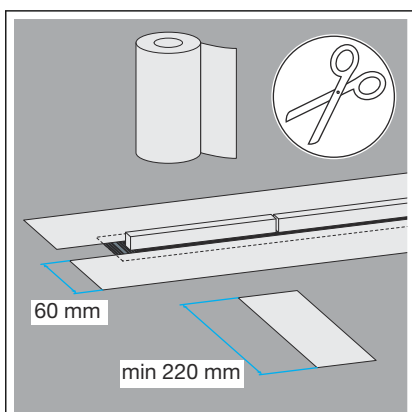


► Si fuera preciso, limpie la brida.

INFORMACIÓN: Utilice el paño de limpieza suministrado o un producto de limpieza que no engrase (p. ej., isopropanol).

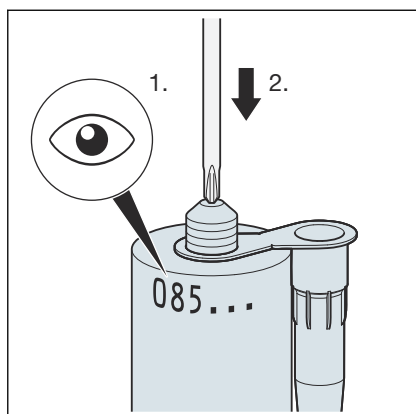


► Recorte la protección a la medida necesaria y colóquela.

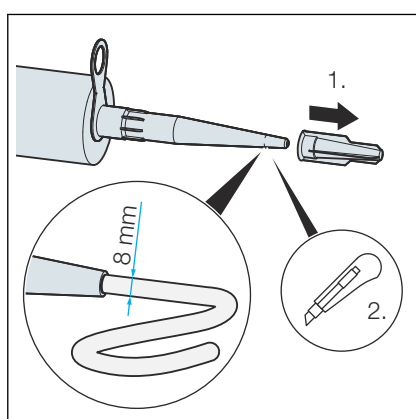


► Recorte las cintas de impermeabilización de forma que tengan un tamaño suficiente.

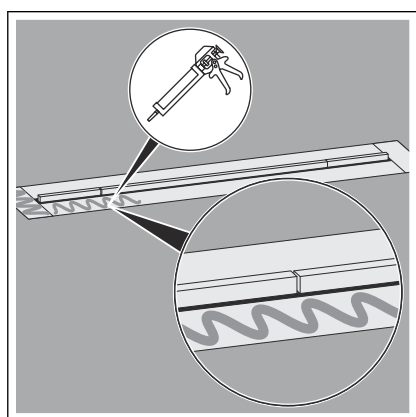
Las cintas de impermeabilización se deben solapar unas con otras una vez pegadas.



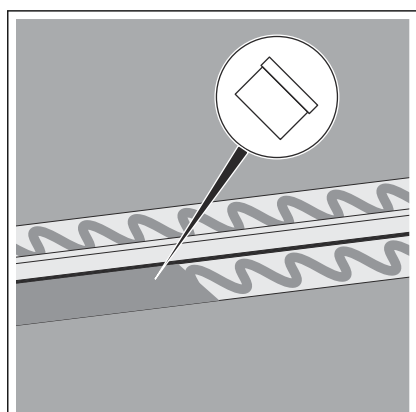
- Tenga en cuenta la fecha de caducidad que figura en el tubo, véase **«Cola de montaje» en la página 21.**
- Perfore por completo la membrana que cierra la rosca del tubo.



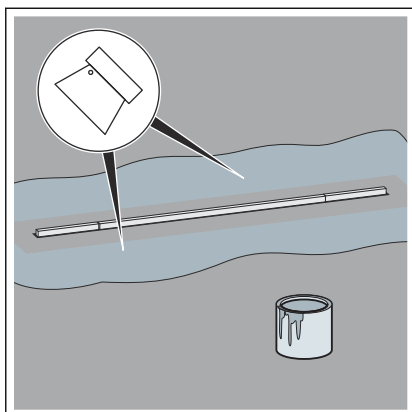
- Enrosque la tobera.
- Recorte la tobera de modo que quede una abertura de aprox. 8 mm de anchura.



- Aplique la cola de montaje en forma de ondas.
- Tenga en cuenta la fecha de caducidad de la cola de montaje, véase **«Cola de montaje» en la página 21.**

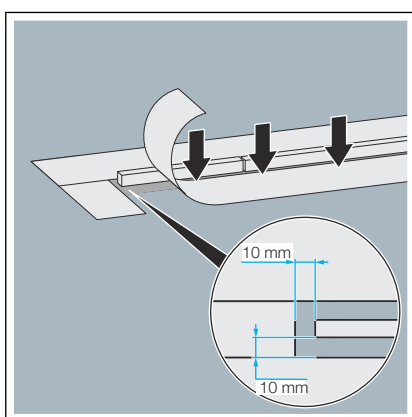


- Extienda la cola de montaje de manera uniforme con una espátula lisa.



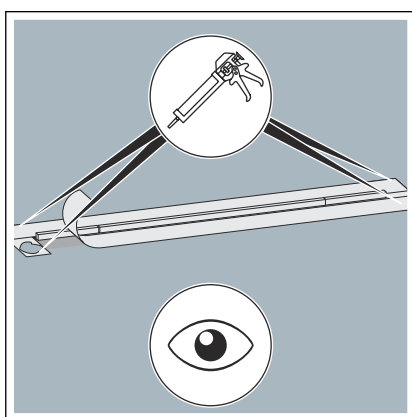
- Después de endurecerse el pegamento, eleve las cintas de impermeabilización.
- Aplique una primera capa abundante del sistema de impermeabilización compuesto sobre el pavimento.

Tenga en cuenta las indicaciones de uso del fabricante del sistema de impermeabilización compuesto.

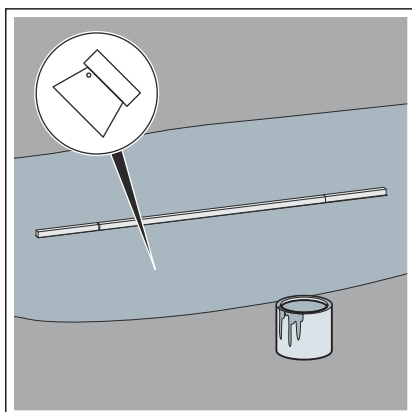


- Presione las cintas de impermeabilización contra la cola de montaje y contra el sistema de impermeabilización compuesto hasta que quede firme.

Asegúrese de que queda libre una distancia de aprox. 10 mm con respecto a la protección.



- Coloque las cintas de impermeabilización sobre la brida de modo que la brida y el pavimento queden cubiertos por igual.
- Las esquinas deben solaparse.
- Pegue las tiras que se solapan en las esquinas con cola de montaje.
- Con un rodillo, alise meticulosamente los puntos de pegado.

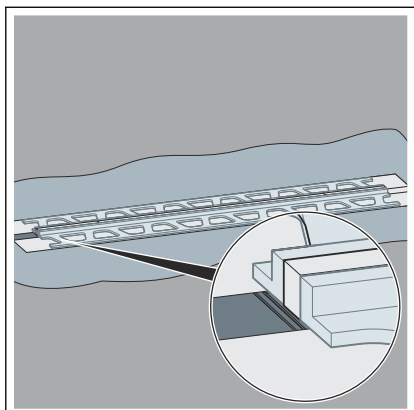


- Deje secar la cola durante aprox. cuatro horas.
- Aplique una segunda capa abundante del sistema de impermeabilización compuesto sobre las cintas de impermeabilización y sobre el pavimento.

Si no va a montar una terminación de revestimiento, puede alicatar el suelo.

Siguientes pasos: véase [Capítulo 3.2.10 «Montaje en suelos de baldosas»](#) en la página 47.

Montaje con carril de terminación de revestimiento

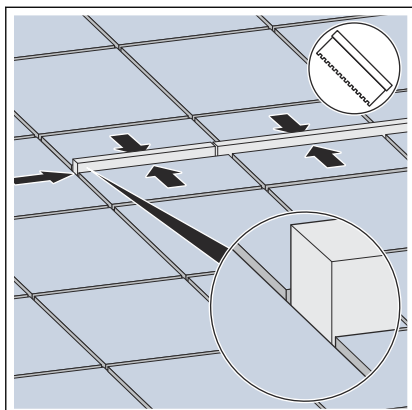


- Pegue el carril a la protección de forma que quede bien alineado.
El carril debe quedar cerrado por ambos extremos por la protección.
- Desbarbe los bordes cortados.
- Evite las diferencias de altura entre los distintos fragmentos de carril.
- La canaleta de ducha está instalada.

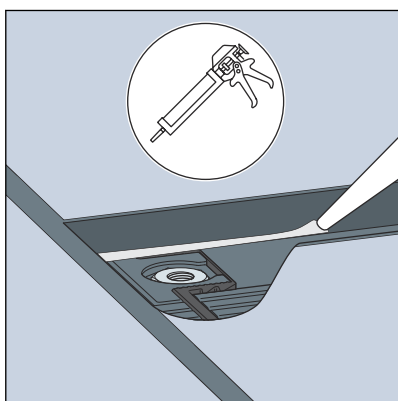
Se puede iniciar el alicatado del suelo.

Siguientes pasos: véase [🔗 Capítulo 3.2.10 «Montaje en suelos de baldosas»](#) en la página 47.

Montaje sin carril de terminación de revestimiento



- Pegue las baldosas de modo que el azulejado llegue hasta la protección.



- Por el lado interno de la canaleta, selle los bordes de las baldosas con cola para baldosas o con masilla para juntas.

De este modo se evita que durante la ducha se filtre agua bajo el revestimiento del suelo.

INFORMACIÓN: Para garantizar que la humedad que penetre en la zona de la canaleta se puede secar, las juntas se deben sellar con cola para baldosas o con masilla para juntas. Esto es aún más importante si cabe si el número de juntas es muy elevado (como es el caso del azulejado tipo mosaico).

- La canaleta de ducha está montada. Ahora se puede pulir el borde de las baldosas.



¡ATENCIÓN!

Se deben evitar los bordes afilados en todas las zonas que se pisan con los pies descalzos, especialmente en los siguientes puntos:

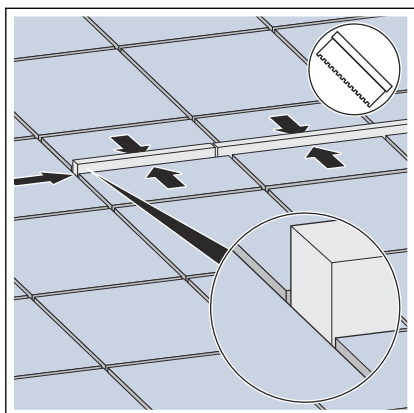
- En las baldosas
- En los remates del revestimiento
- En los perfiles de montaje

Opcionalmente, se puede instalar un filtro; véase ☞ «Colocar el filtro» en la página 48.

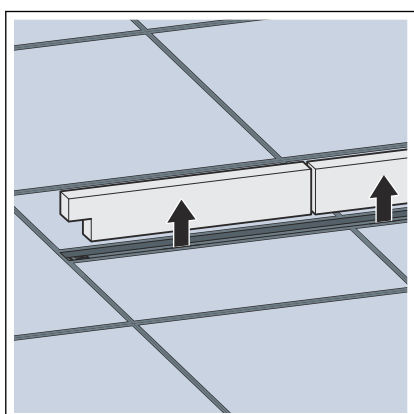
Para terminar, se debe montar una rejilla para canaleta; véase ☞ «Montar la rejilla para canaleta» en la página 49. Rejillas para canaleta adecuadas: consulte el catálogo.

3.2.10 Montaje en suelos de baldosas

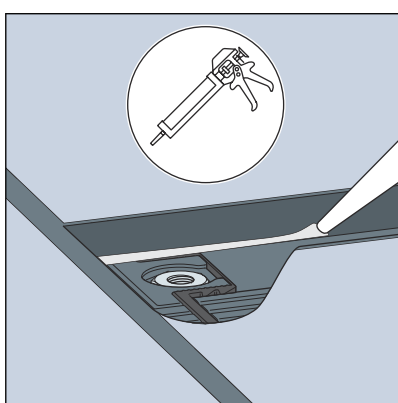
Montaje sin carril de terminación de revestimiento



- Pegue las baldosas de modo que el azulejado llegue hasta la protección.



- Retire la protección.



- Por el lado interno de la canaleta, selle los bordes de las baldosas con cola para baldosas o con masilla para juntas.

De este modo se evita que durante la ducha se filtre agua bajo el revestimiento del suelo.

INFORMACIÓN: Para garantizar que la humedad que penetre en la zona de la canaleta se puede secar, las juntas se deben sellar con cola para baldosas o con masilla para juntas. Esto es aún más importante si cabe si el número de juntas es muy elevado (como es el caso del azulejado tipo mosaico).

- La canaleta de ducha está montada. Ahora se puede pulir el borde de las baldosas.



¡ATENCIÓN!

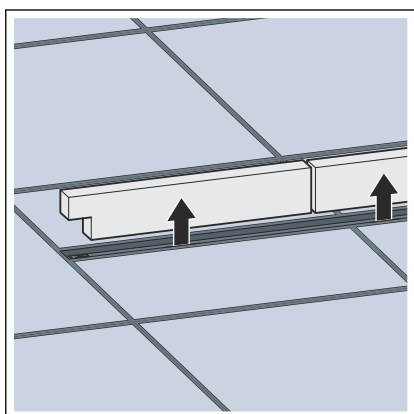
Se deben evitar los bordes afilados en todas las zonas que se pisan con los pies descalzos, especialmente en los siguientes puntos:

- En las baldosas
- En los remates del revestimiento
- En los perfiles de montaje

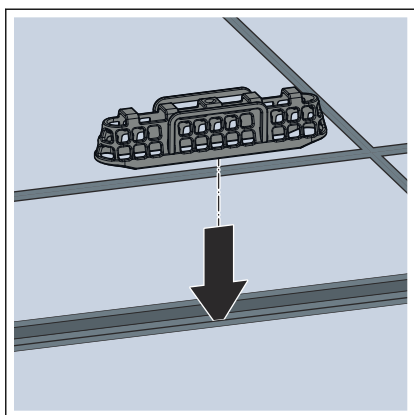
Opcionalmente, se puede instalar un filtro; véase [«Colocar el filtro» en la página 48.](#)

Para terminar, se debe montar una rejilla para canaleta; véase [«Montar la rejilla para canaleta» en la página 49.](#) Rejillas para canaleta adecuadas: consulte el catálogo.

Colocar el filtro



► Retire la protección.



► Coloque el filtro sobre el sumidero en el hueco de la canaleta.

Finalmente, monte la rejilla para canaleta.

Montar la rejilla para canaleta

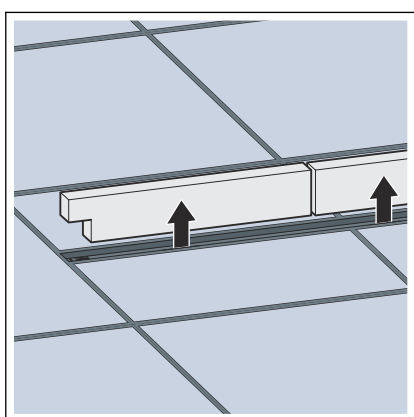


Indicaciones sobre los accesorios

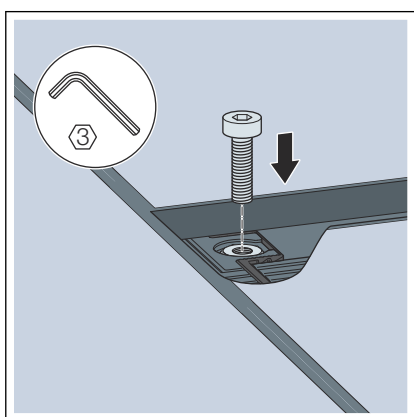
Si el modelo básico de la canaleta de ducha Vario se amplía con otras piezas, aumentará el tamaño de la longitud total de la canaleta de ducha. En este caso, también se deberán montar los accesorios correspondientes para cada pieza de ampliación.



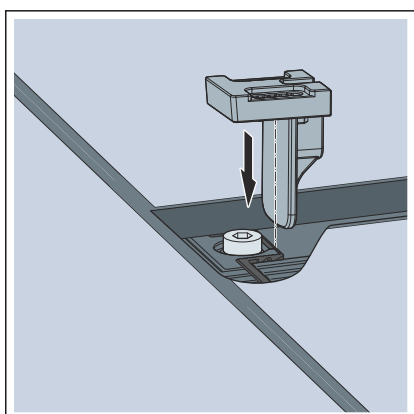
Para los revestimientos de piedra natural preste atención a la altura correcta y utilice el material de montaje del kit de accesorios para revestimientos de piedra natural.



➤ Retire la protección.



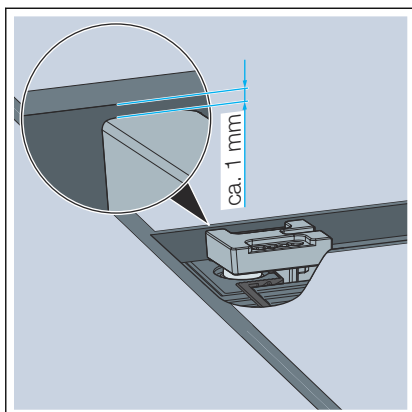
➤ Inserte el tornillo.



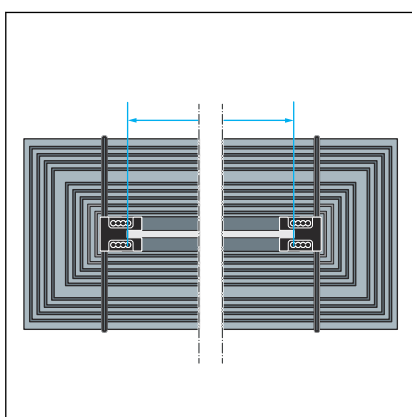
➤ Coloque el alojamiento de rejilla para canaleta sobre el tornillo y adáptelo a la altura de los azulejos.

La altura máxima de la rejilla para canaleta es de 20 mm por encima de la brida.

En caso de utilizar el kit de piedra natural, la altura máxima de la rejilla para canaleta es de 30 mm por encima de la brida.

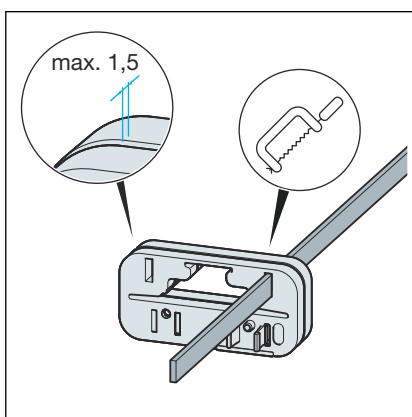


El borde superior del alojamiento de rejilla para canaleta debe encontrarse aprox. 1 mm por debajo del borde superior de los azulejos.



► Calcule la longitud de la rejilla para canaleta.

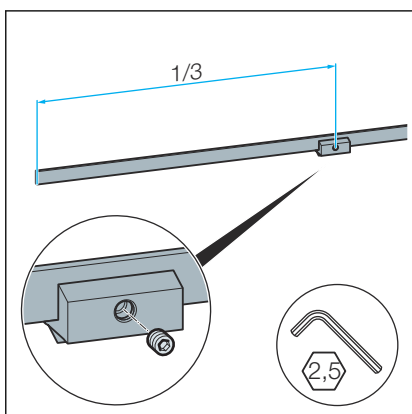
INFORMACIÓN: Para las piezas finales y las piezas de unión de 90°, utilice la rejilla para canaleta con 200 mm de longitud.



► Si fuera preciso, acorte la rejilla para canaleta con la sierra de mano y desbárbela.

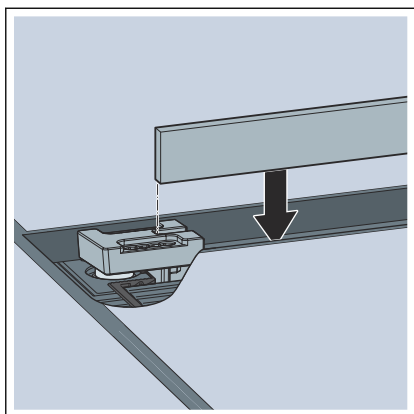
No utilice discos de corte ni amoladoras angulares para practicar el corte.

¡AVISO! La rejilla para canaleta con 200 mm de longitud no debe acortarse.

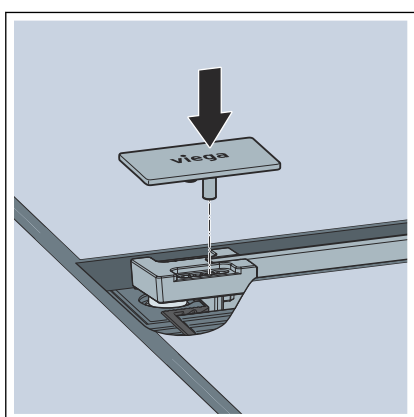


► Fije los apoyos de rejilla para canaleta a la rejilla para canaleta.

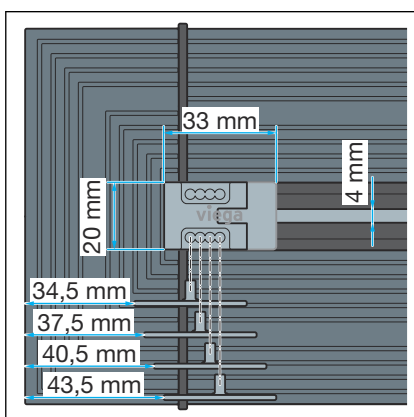
Distribuya los apoyos de rejilla para canaleta de modo que se fije un apoyo de rejilla por cada tercio de la rejilla para canaleta.



► Coloque la rejilla para canaleta.



► Encaje las tapas.



Las tapas se pueden desplazar hasta 9 mm (véase la Fig.).

3.2.11 Montaje en revestimiento nivelado



Encargue los trabajos de revestimiento nivelador a empresas especializadas y formadas para el producto correspondiente. Pregunte al fabricante correspondiente sobre la idoneidad de productos similares.



¡Para montar un revestimiento nivelado, se debe utilizar un carril de remate para azulejos!

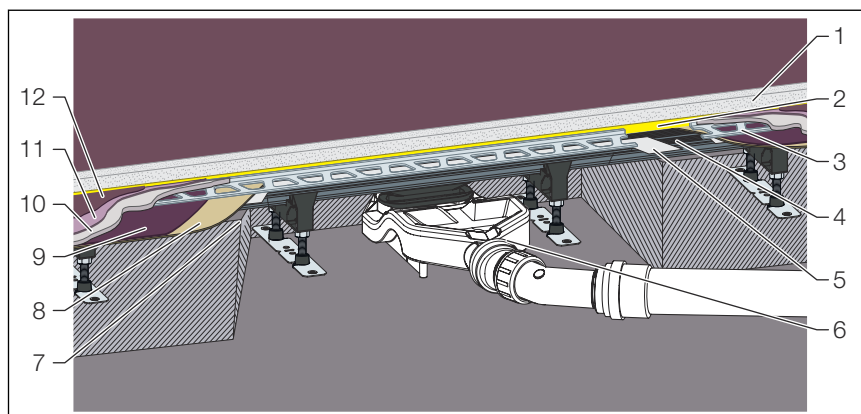
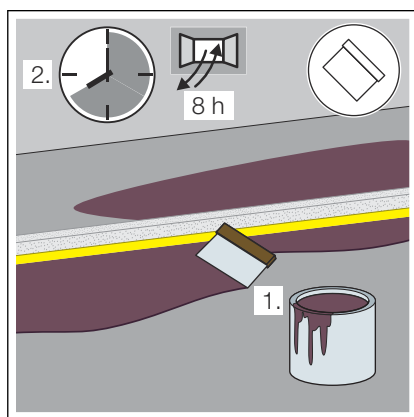


Fig. 20: Estructura de capas del revestimiento nivelador

- 1 Protección
- 2 Cinta adhesiva (opcional) para evitar que la protección para obra se pegue al poliestireno / poliestireno
- 3 marco de acero inoxidable
- 4 Cuerpo de la canaleta
- 5 cinta de impermeabilización
- 6 carcasa del desagüe
- 7 Pavimento
- 8 Sistema de impermeabilización compuesto
- 9 Imprimación
- 10 Relleno rascador / impermeabilización PU también como compensación de altura
- 11 Revestimiento nivelado / suelo de diseño
- 12 Sellante / antideslizante

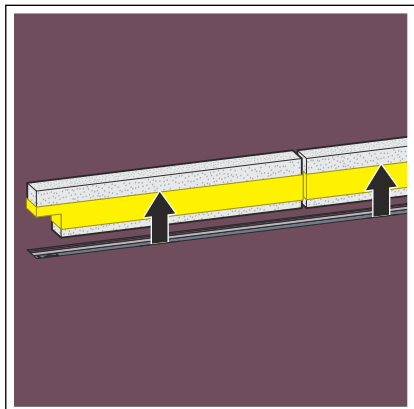


- Imprimir el sistema de impermeabilización líquida.
- Después de secarse la imprimación, aplicar de manera abundante la masilla o la impermeabilización de PU para compensar la altura en el sistema de impermeabilización líquida imprimado.
- Aplique el revestimiento nivelado o el suelo de diseño.
- Opcionalmente, aplique el sellante/antideslizante.

Colocar el filtro

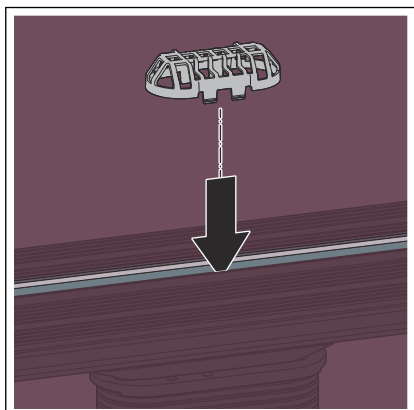
Opcionalmente, se puede montar un filtro. Si se monta un filtro, el caudal de evacuación se reduce en 0,05 l/s por cada desagüe.

► Retire la protección.



► Coloque el filtro sobre el sumidero en el hueco de la canaleta.

Finalmente, monte la rejilla para canaleta.

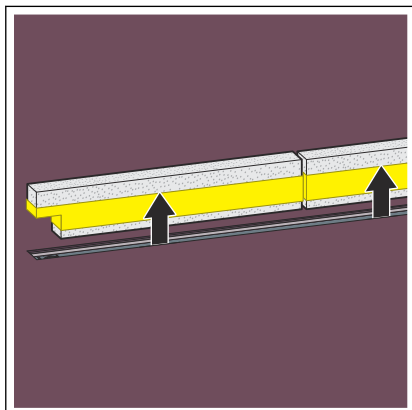


Montar la rejilla para canaleta

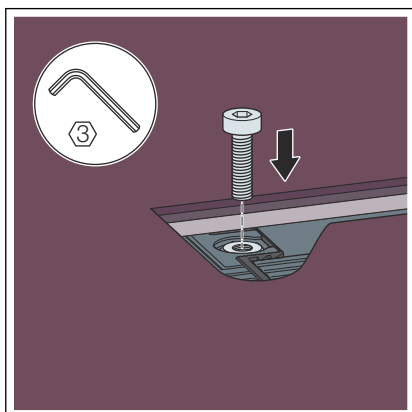


Indicaciones sobre los accesorios

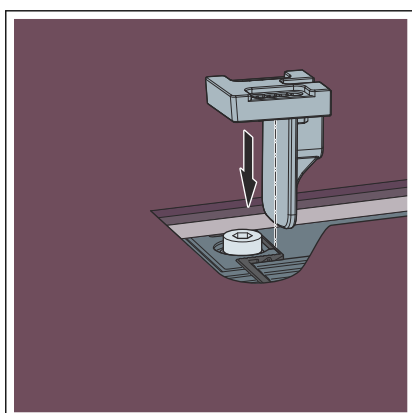
Si el modelo básico de la canaleta de ducha Vario se amplía con otras piezas, aumentará el tamaño de la longitud total de la canaleta de ducha. En este caso, también se deberán montar los accesorios correspondientes para cada pieza de ampliación.



► Retire la protección.



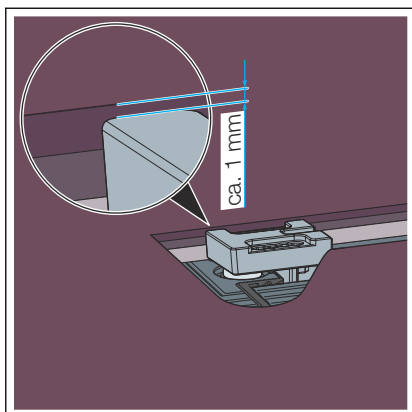
► Inserte el tornillo.



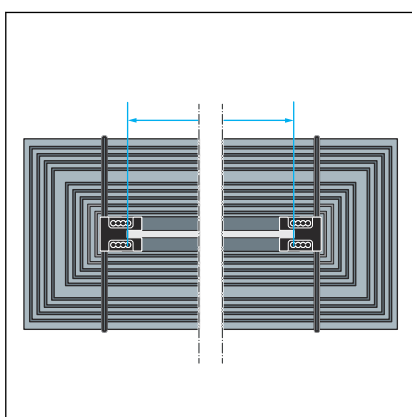
► Coloque el alojamiento de rejilla para canaleta sobre el tornillo y ajústelo a la altura del revestimiento nivelado.

La altura máxima de la rejilla para canaleta es de 20 mm por encima de la brida.

En caso de utilizar el kit de piedra natural, la altura máxima de la rejilla para canaleta es de 30 mm por encima de la brida.

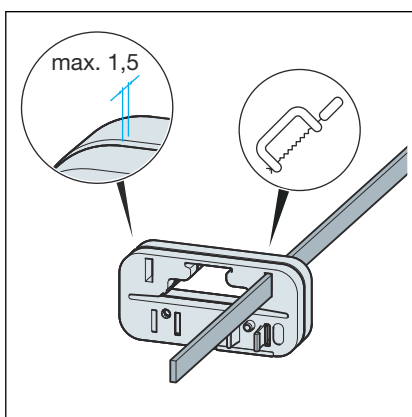


El borde superior del alojamiento de rejilla para canaleta debe encontrarse aprox. 1 mm por debajo del borde superior del suelo.



- Calcule la longitud de la rejilla para canaleta.

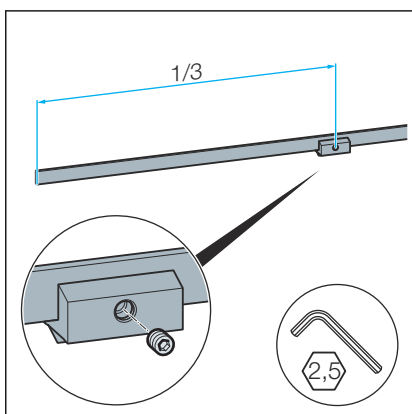
INFORMACIÓN: Para las piezas finales y las piezas de unión de 90°, utilice la rejilla para canaleta con 200 mm de longitud.



- Si fuera preciso, acorte la rejilla para canaleta con la sierra de mano y desbárbela.

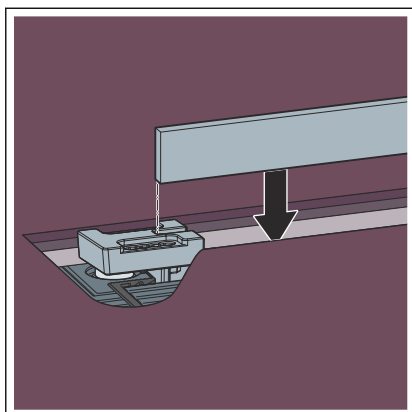
No utilice discos de corte ni amoladoras angulares para practicar el corte.

¡AVISO! La rejilla para canaleta con 200 mm de longitud no debe acortarse.

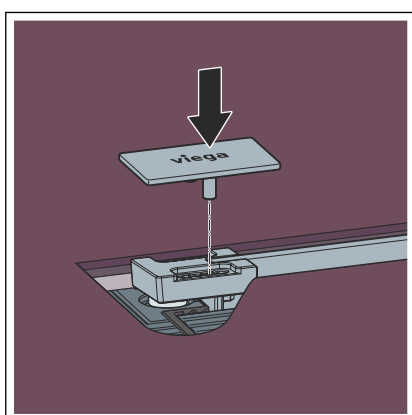


- Fije los apoyos de rejilla para canaleta a la rejilla para canaleta.

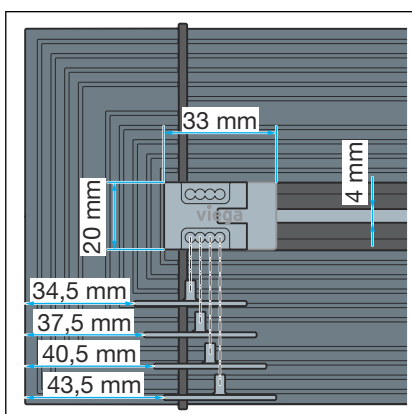
Distribuya los apoyos de rejilla para canaleta de modo que se fije un apoyo de rejilla por cada tercio de la rejilla para canaleta.



► Coloque la rejilla para canaleta.



► Encaje las tapas.



Las tapas se pueden desplazar hasta 9 mm (véase la Fig.).

3.3 Cuidados

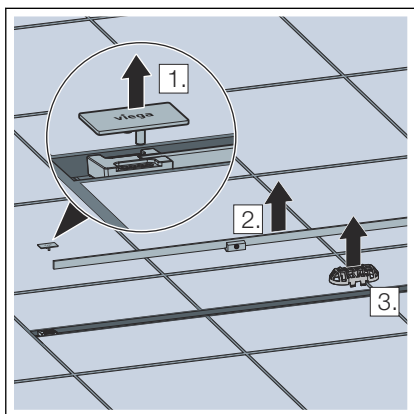
3.3.1 Indicaciones de mantenimiento

Para llevar a cabo el cuidado regular de la rejilla y del bastidor y para evitar que se formen manchas de cal sobre los mismos, utilice un jabón normal o un producto de limpieza suave. No recurra a productos abrasivos ni objetos que puedan rayar los equipos.

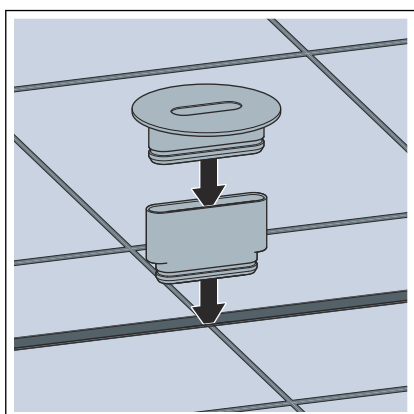
La suciedad más incrustada, incluida la que se acumula en la zona del cuerpo de desagüe y del sifón, se puede eliminar con un detergente doméstico convencional. Una vez transcurrido el tiempo necesario para que actúe, aclare el producto de limpieza con agua limpia muy abundante. No deben quedar restos en los componentes.

3.3.2 Limpiar

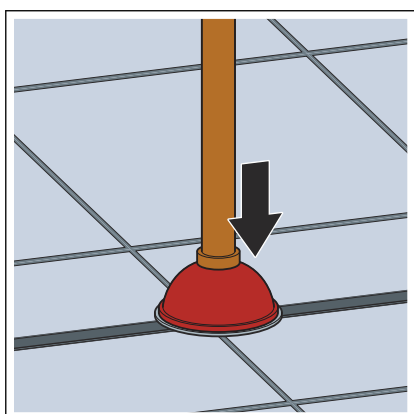
Viega recomienda utilizar para la limpieza un producto de limpieza suave, un paño y un cepillo.



- Saque las caperuzas.
- Retire la rejilla para canaleta.
- Si estuviera montado, retire el filtro.



- Coloque el utensilio de limpieza.



- Coloque el desatascador sobre el utensilio de limpieza y limpie la canaleta de ducha.
- Retire de nuevo el utensilio de limpieza.
- Si existe, vuelva a colocar el filtro.
- Coloque de nuevo la rejilla para canaleta.
- Encaje de nuevo las tapas.

3.4 Eliminación

El producto y el embalaje se deben separar en los grupos de materiales que correspondan (p. ej., papel, metales, plásticos, metales no ferrosos), y eliminarse de acuerdo con la legislación nacional vigente.



Conducciones de Agua Viega, S.L.

info@viega.es

viega.es

ES • 2025-06 • VPN240354

