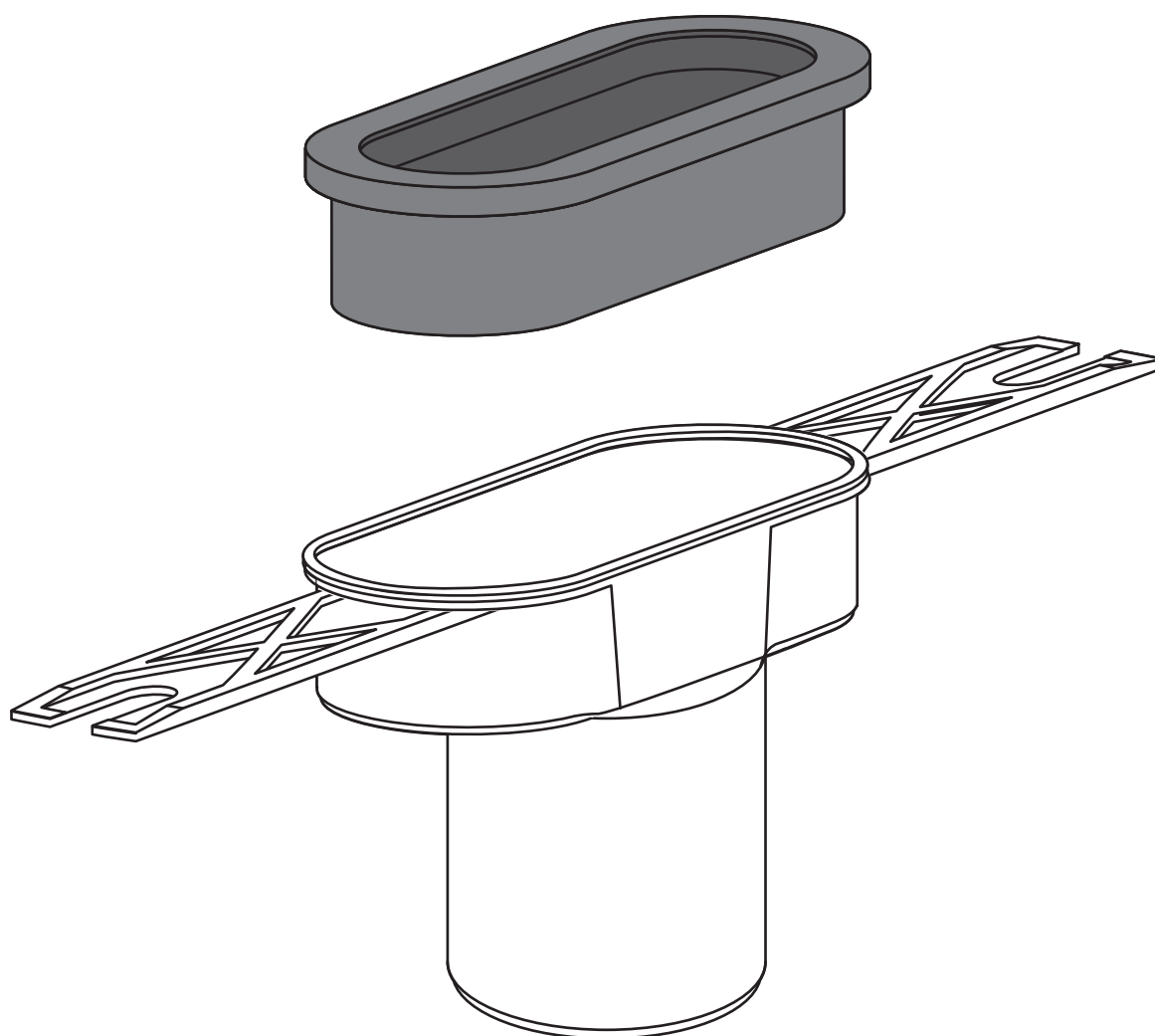


# Łącznik odpływu Advantix Vario

## Instrukcja obsługi



do połączenia odpływu liniowego Advantix Vario nr wzoru  
4966.19 do kanalizacji

Wzór  
4965.79

Rok produkcji:  
od 01/2017

pl\_PL

**viega**



# Spis treści

<b>1</b>	<b>Informacje na temat instrukcji obsługi</b>	<b>4</b>
1.1	Grupy docelowe	4
1.2	Oznaczenie wskazówek	4
1.3	Wskazówka na temat tej wersji językowej	5
<b>2</b>	<b>Informacje o produkcie</b>	<b>6</b>
2.1	Normy i przepisy	6
2.2	Opis produktu	6
2.2.1	Przegląd elementów	7
<b>3</b>	<b>Obsługa</b>	<b>8</b>
3.1	Informacje dotyczące montażu	8
3.1.1	Ważne wskazówki	8
3.1.2	Wymiary	8
3.2	Montaż	9
3.3	Utylizacja	12

# 1 Informacje na temat instrukcji obsługi

Niniejszy dokument jest objęty prawem autorskim. Szczegółowe informacje na ten temat można znaleźć w Internecie na stronie [viega.com/legal](http://viega.com/legal).

## 1.1 Grupy docelowe

Informacje zawarte w niniejszej instrukcji są skierowane do następujących grup osób:

- Instalatorzy instalacji grzewczych i sanitarnych oraz przeszkolony wykwalifikowany personel
- Glazurnicy

Osoby, które nie posiadają ww. wykształcenia lub kwalifikacji, nie mogą wykonywać prac związanych z montażem, instalacją i ewentualnie konserwacją tego produktu. Ograniczenie to nie dotyczy możliwych wskazówek dotyczących obsługi.

Przy montażu produktów Viega należy przestrzegać ogólnie uznanych zasad techniki oraz instrukcji obsługi Viega.

## 1.2 Oznaczenie wskazówek

Teksty ostrzeżeń i wskazówek są wyodrębnione z tekstu i oznaczone w sposób szczególny odpowiednimi piktogramami.



### NIEBEZPIECZEŃSTWO!

Ten symbol ostrzega przed możliwymi śmiertelnymi obrażeniami.



### OSTRZEŻENIE!

Ten symbol ostrzega przed możliwymi ciężkimi obrażeniami.



### UWAGA!

Ten symbol ostrzega przed możliwymi obrażeniami.



### WSKAZÓWKA!

Ten symbol ostrzega przed możliwymi szkodami materialnymi.



*Dodatkowe wskazówki i porady.*

### **1.3 Wskazówka na temat tej wersji językowej**

Niniejsza instrukcja obsługi zawiera ważne informacje na temat wyboru produktu i systemu, montażu, oddania do użytku i używania zgodnie z przeznaczeniem oraz w razie potrzeby na temat czynności konserwacyjnych. Informacje na temat produktów, ich właściwości i zasad stosowania opierają się na obowiązujących aktualnie normach europejskich (np. EN) i/lub niemieckich (np. DIN/DVGW).

Niektóre fragmenty tekstu mogą zawierać odniesienia do europejskich/niemieckich przepisów technicznych. Dla innych krajów należy je traktować jako zalecenia, o ile nie obowiązują w nich odpowiednie krajowe wymagania. Krajowe ustawy, standardy, przepisy, normy i inne regulacje techniczne mają pierwszeństwo przed niemieckimi/europejskimi przepisami podanymi w niniejszej instrukcji. Przedstawione tu informacje nie mają mocy wiążącej dla innych krajów i regionów, zatem należy je traktować jako pomoc.

## 2 Informacje o produkcji

### 2.1 Normy i przepisy

Poniższe normy i przepisy obowiązują w Niemczech i krajach europejskich. Normy krajowe znajdują się na stronie internetowej [viega.pl/normy](http://viega.pl/normy).

#### Przepisy z punktu: Media

Zakres obowiązywania/wskaźnika	Przepisy obowiązujące w Niemczech
Ścieki bytowo-gospodarcze	DIN 1986-3

### 2.2 Opis produktu

Łącznik odpływu jest przeznaczony do zastosowania z odpływem liniowym Advantix Vario Viega lub odpływem ściennym Advantix Vario Viega.

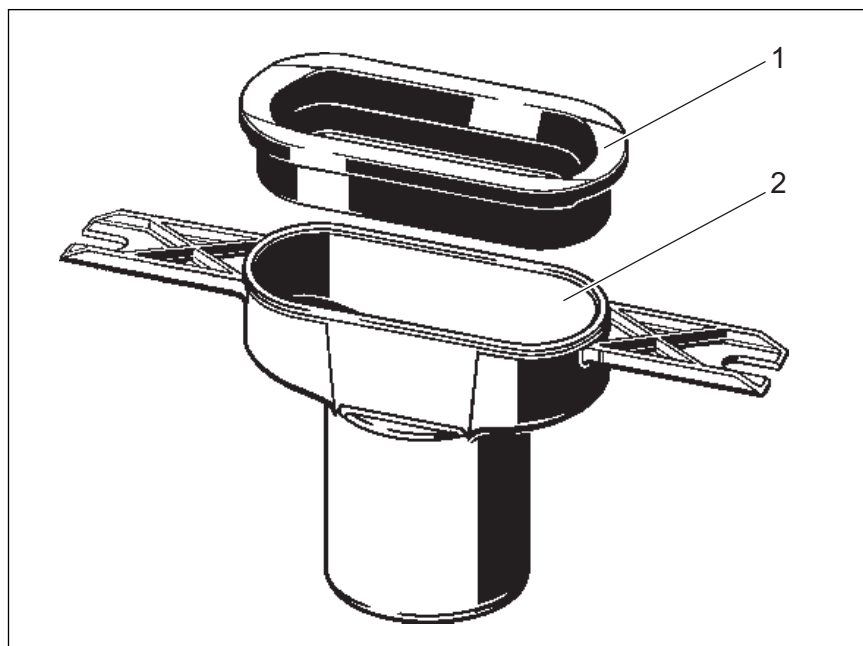
Łącznik odpływu jest przeznaczony w użytkowaniu ciągłym do odprowadzania ścieków bytowo-gospodarczych, patrz ↪ „Przepisy z punktu: Media“ na stronie 6.

- Temperatura ścieków może wynosić krótkotrwale do 95°C. W użytkowaniu ciągłym temperatura musi być znacznie niższa.
- Wartość pH musi być wyższa niż 4 i niższa niż 10.

#### Wydajność odpływu

Wysokość spiętrzenia	z sitkiem
10 mm	0,7 l/s
20 mm	1,0 l/s

## 2.2.1 Przegląd elementów



Rys. 1: Elementy i zawartość

- 1 Uszczelka wargowa
- 2 Łącznik odpływu

# 3 Obsługa

## 3.1 Informacje dotyczące montażu

### 3.1.1 Ważne wskazówki

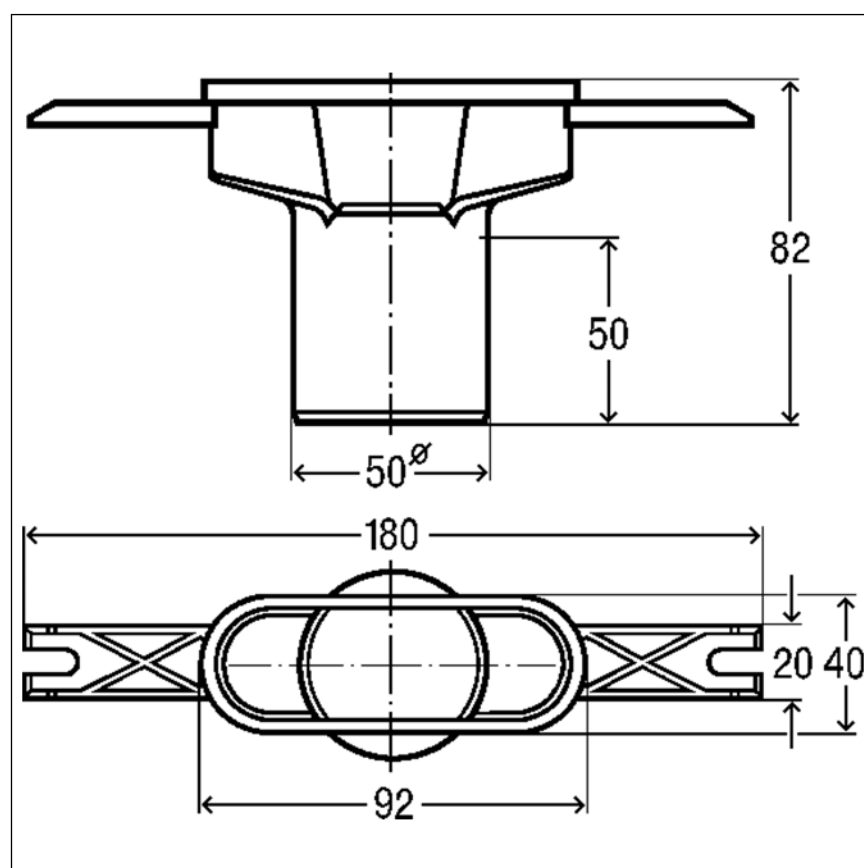
Podczas montażu:

- Przestrzegać wymiarów montażowych.

Po montażu:

- Całą przestrzeń pod odpływem liniowym wypełnić zaprawą.
- Wszystkie istotne szczegóły montażu, zwłaszcza dotyczące uszczelnienia cienkowarstwowego, uzgodnić z wykonawcami następnych prac.

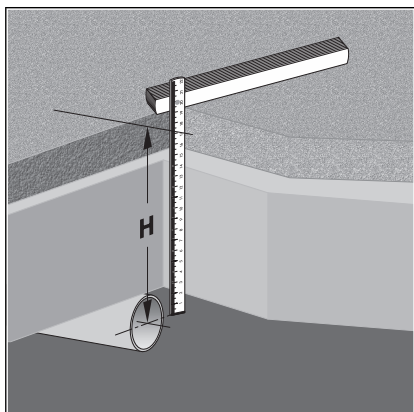
### 3.1.2 Wymiary



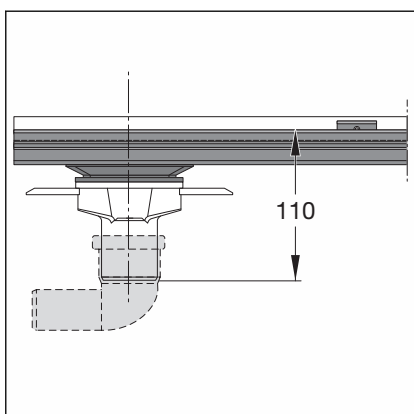
Rys. 2: Wymiary

## 3.2 Montaż

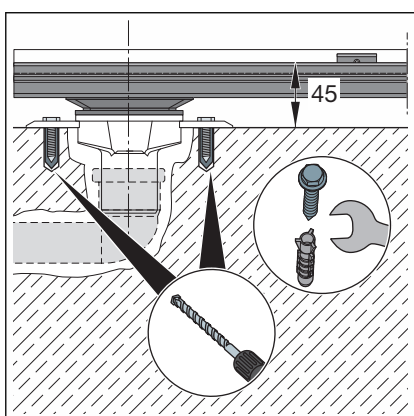
### Zmierzenie wysokości montażu



- Zmierzyć wysokość jastrychu (H).

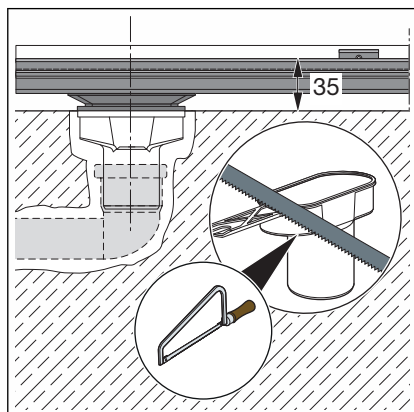


Wysokość montażu od górnej krawędzi kołnierza do dolnej krawędzi łącznika odpływu wynosi 110 mm.



W celu zabezpieczenia łącznika odpływu przed przesunięciem można go przymocować za pomocą bocznych płytek mocujących.

Wysokość montażu od górnej krawędzi betonu do górnej krawędzi kołnierza odpływu liniowego wraz z bocznymi płytkami mocującymi wynosi 45 mm.

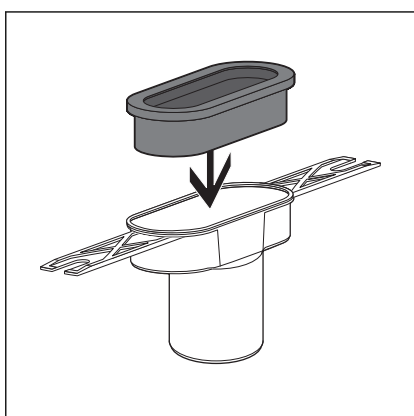


Poprzez odcięcie bocznych płytek mocujących można zmniejszyć wysokość montażu do 35 mm.

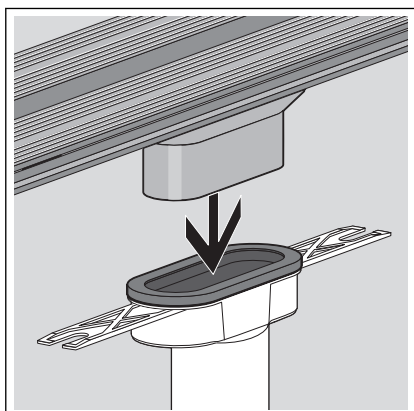
## Połączenie króćca odpływowego

**WSKAZÓWKA! Niebezpieczeństwo pęknięcia** W przypadku podniesienia odpływu liniowego z jednej strony lub obrócenia istnieje niebezpieczeństwo jego pęknięcia.

- Odpływ liniowy podnieść prosto.
- W przypadku wersji w kształcie litery L i U podnosić jednocześnie oba ramiona.

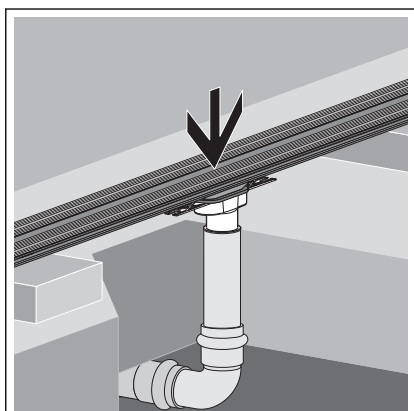


- Uszczelkę posmarować wewnątrz i na zewnątrz.
- Włożyć uszczelkę.



**WSKAZÓWKA! Łącznik liniowy można przymocować w podłodze betonowej za pomocą bocznych płytek mocujących.**

- Odpływ liniowy z króćcem odpływowym wsunąć do oporu w łącznik odpływu.



- Łącznik odpływu włożyć całkowicie w rurę odpływową.
- Jeśli łącznik odpływu nie został przymocowany w podłodze betonowej, zabezpieczyć go obejmą przed wysunięciem.

### 3.3 Utylizacja

Produkt i opakowanie posegregować na odpowiednie grupy materiałów (np. papier, metale, tworzywa sztuczne lub metale nieżelazne) i usunąć je zgodnie z obowiązującymi przepisami.