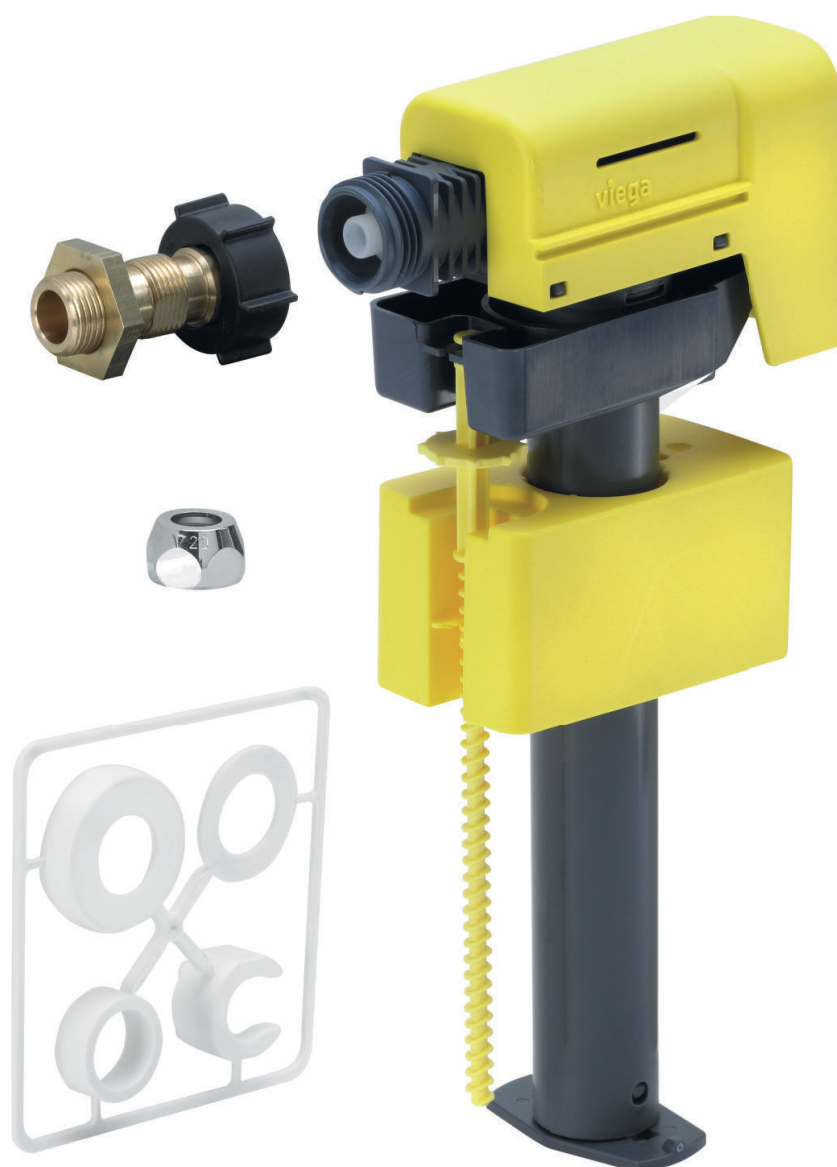


# Gebrauchsanleitung

## Füllventilset



für AP-Spülkästen verschiedener Hersteller

**Modell**  
8310.76

**Baujahr (ab)**  
04/2017

<b>1</b>	<b>Über diese Gebrauchsanleitung</b>	<b>3</b>
	1.1 Zielgruppen	3
	1.2 Kennzeichnung von Hinweisen	3
	1.3 Hinweis zu dieser Sprachversion	4
<b>2</b>	<b>Produktinformation</b>	<b>5</b>
	2.1 Anwendungsbereich	5
	2.2 Produktbeschreibung	5
<b>3</b>	<b>Handhabung</b>	<b>6</b>
	3.1 Montage	6
	3.1.1 Füllventilset montieren	6
	3.1.2 Membranventil reinigen / tauschen	8
	3.2 Entsorgung	11

# 1 Über diese Gebrauchsanleitung

## 1.1 Zielgruppen

Die Informationen in dieser Anleitung richten sich an folgende Personengruppen:

- Heizungs- und Sanitärfachkräfte bzw. unterwiesenes Fachpersonal

Für Personen, die nicht über die o.a. Ausbildung bzw. Qualifikation verfügen, sind Montage, Installation und gegebenenfalls Wartung dieses Produkts unzulässig. Diese Einschränkung gilt nicht für mögliche Hinweise zur Bedienung.

Der Einbau von Viega Produkten muss unter Einhaltung der allgemein anerkannten Regeln der Technik und der Viega Gebrauchsanleitungen erfolgen.

## 1.2 Kennzeichnung von Hinweisen

Warn- und Hinweistexte sind vom übrigen Text abgesetzt und durch entsprechende Piktogramme besonders gekennzeichnet.



### **GEFAHR!**

Dieses Symbol warnt vor möglichen lebensgefährlichen Verletzungen.



### **WARNUNG!**

Dieses Symbol warnt vor möglichen schweren Verletzungen.



### **VORSICHT!**

Dieses Symbol warnt vor möglichen Verletzungen.



### **HINWEIS!**

Dieses Symbol warnt vor möglichen Sachschäden.



Hinweise geben Ihnen zusätzliche hilfreiche Tipps.

### 1.3 Hinweis zu dieser Sprachversion

Diese Gebrauchsanleitung enthält wichtige Informationen zu Produkt- bzw. Systemauswahl, Montage und Inbetriebnahme, sowie zum bestimmungsgemäßen Gebrauch und, falls erforderlich, zu Wartungsmaßnahmen. Diese Informationen zu Produkten, deren Eigenschaften und Anwendungstechniken basieren auf den aktuell geltenden Normen in Europa (z. B. EN) und/oder in Deutschland (z. B. DIN/DVGW).

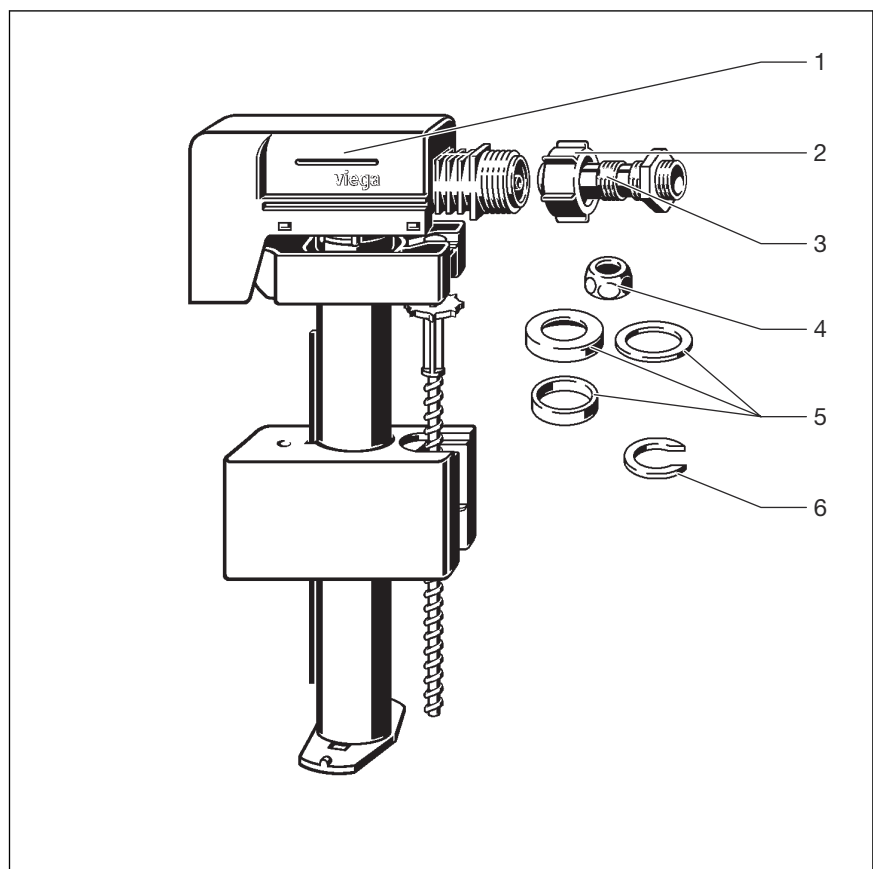
Einige Passagen im Text können auf technische Vorschriften in Europa/ Deutschland verweisen. Diese sollten für andere Länder als Empfehlungen gelten, sofern dort keine entsprechenden nationalen Anforderungen vorhanden sind. Die einschlägigen nationalen Gesetze, Standards, Vorschriften, Normen sowie andere technische Vorschriften haben Vorrang vor den deutschen/europäischen Richtlinien dieser Anleitung: Die hier dargestellten Informationen sind nicht bindend für andere Länder und Gebiete und sollten, wie gesagt, als Unterstützung verstanden werden.

## 2 Produktinformation

### 2.1 Anwendungsbereich

Das Füllventilset dient zum Befüllen eines AP-Spülkastens.

### 2.2 Produktbeschreibung



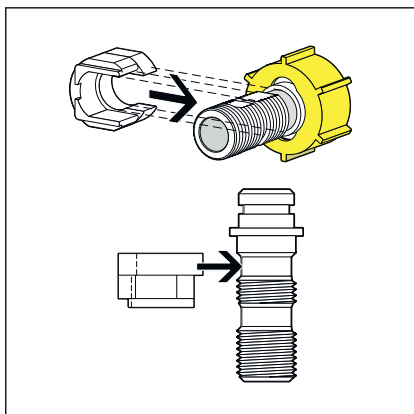
**Abb. 1: Füllventilset**

- 1 Füllventil
- 2 Überwurfmutter
- 3 Nippel
- 4 Klemmverbinder
- 5 Spülkastenbefestigung (3-teilig)
- 6 Distanzstück

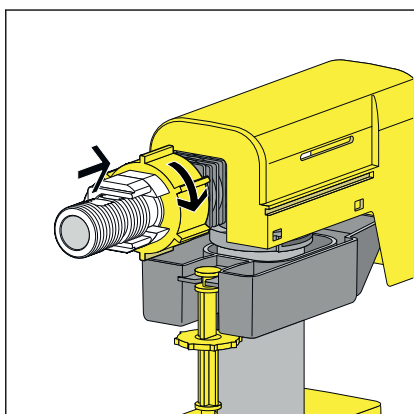
## 3 Handhabung

### 3.1 Montage

#### 3.1.1 Füllventilset montieren

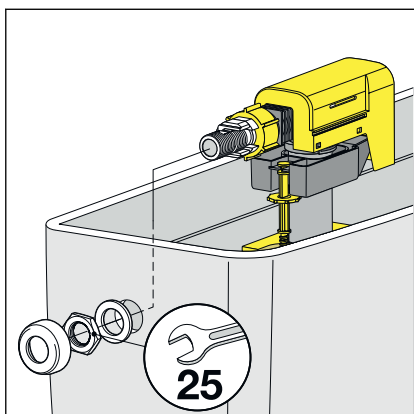


- Den Nippel durch die Überwurfmutter schieben.
- Das Distanzstück aufsetzen.



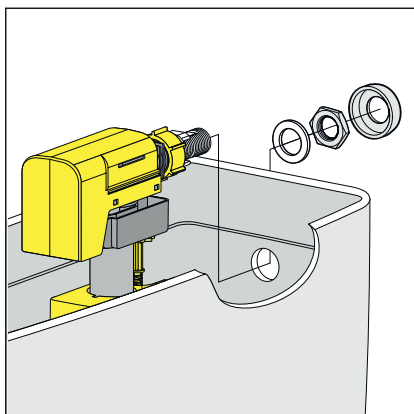
- Die Gruppe aus Überwurfmutter und Distanzstück in das Füllventil einstecken.
- Die Überwurfmutter handfest anziehen.

#### Montage links

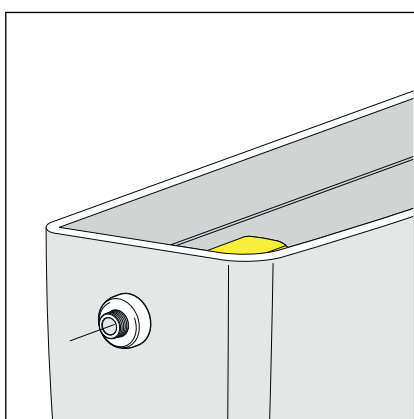


- Das Füllventil mit Nippel durch die Öffnung des Spülkastens stecken und befestigen.

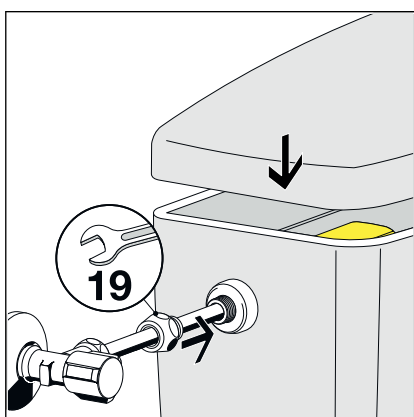
#### Montage rechts



► Das Füllventil mit Nippel durch die Öffnung des Spülkastens stecken und befestigen.

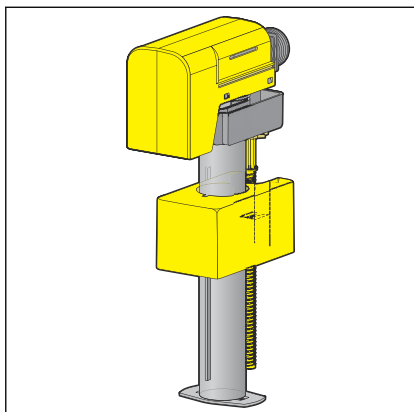


► Den Nippel von außen am Spülkasten befestigen.

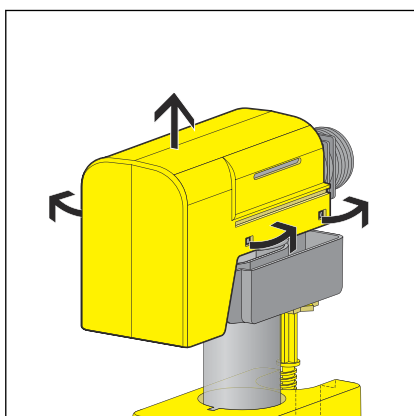


► Den Nippel mit Überwurfmutter / Flexschlauch oder Cu-Rohr / Klemmverbindung anschließen.

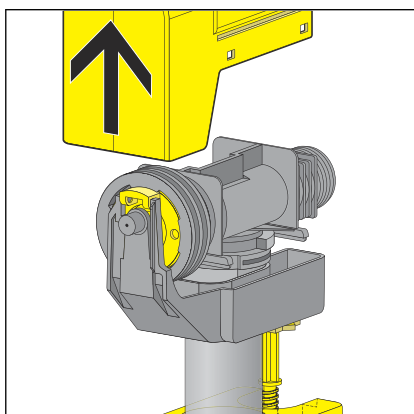
### 3.1.2 Membranventil reinigen / tauschen



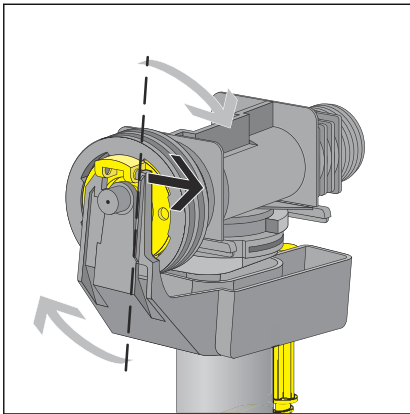
► Das Füllventil demontieren.



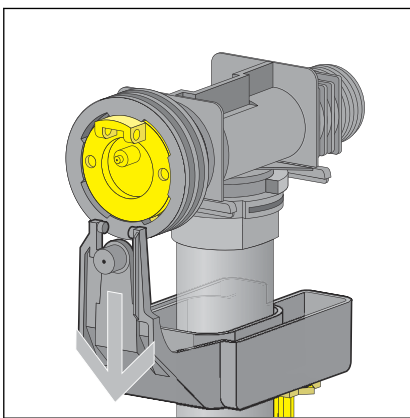
► Die Rasten der Abdeckung aufklappen.



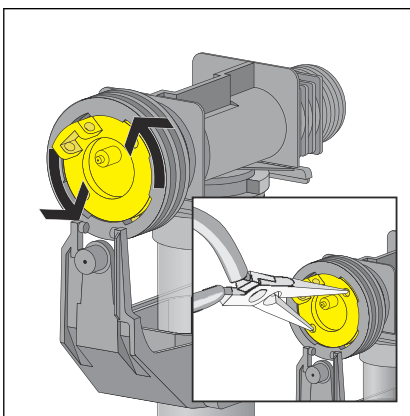
► Die Abdeckung nach oben entnehmen.



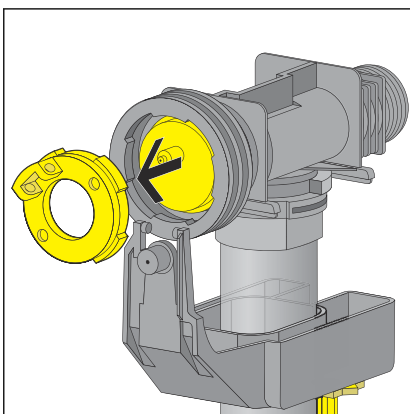
► Die Aufhängung des Schwimmers aufbiegen.



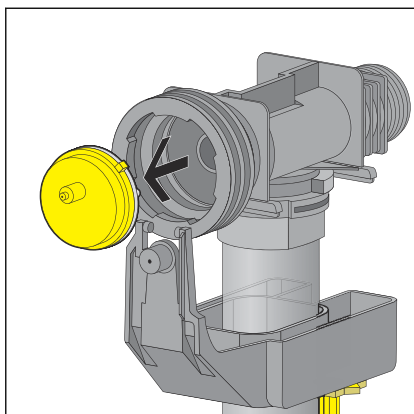
► Die Aufhängung nach unten schieben.



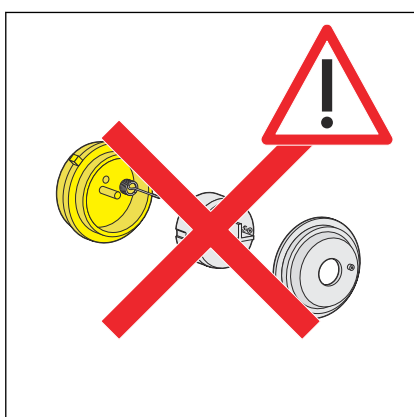
► Den Befestigungskranz durch 45°-Drehung mit einer Spitzzange gegen den Uhrzeigersinn lösen.



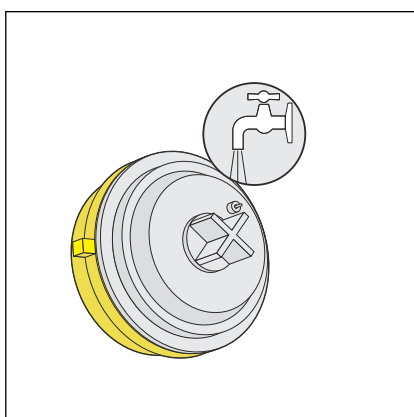
► Das Verschlussstück demontieren.



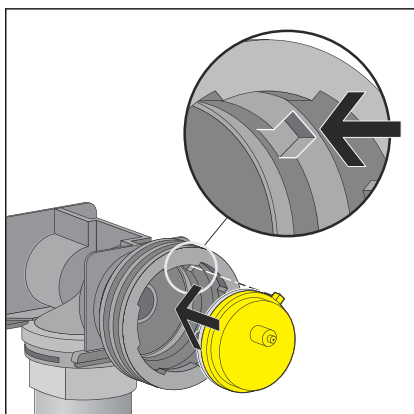
► Das Membranventil demontieren.



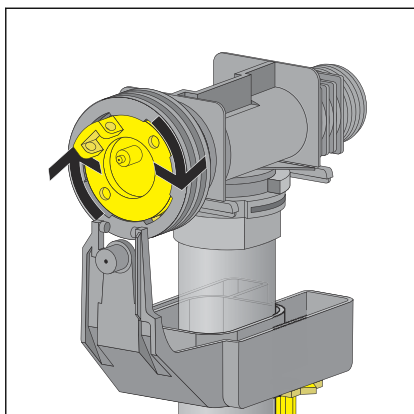
**HINWEIS!** Zerlegen Sie das Membranventil nicht in seine Bauteile, um Beschädigungen zu vermeiden.



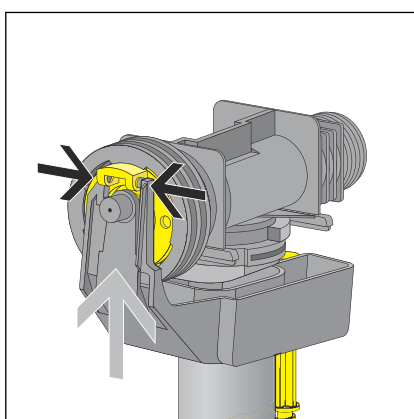
► Das Membranventil bei Bedarf unter fließendem Wasser reinigen.



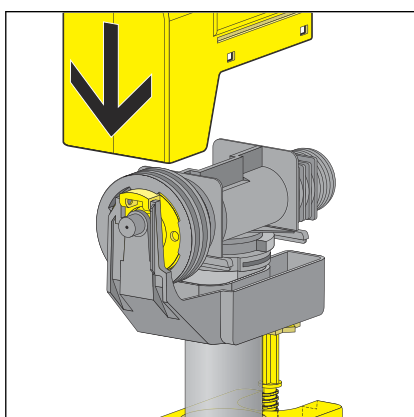
► Das Membranventil montieren, dabei auf korrekten Sitz achten.



- Den Befestigungskranz durch 45°-Drehung im Uhrzeigersinn festziehen.



- Die Aufhängung des Schwimmers wieder auf das Schlusstück montieren.



- Die Abdeckung montieren.
- Das Ventil im Spülkasten montieren, siehe [☞ Kapitel 3.1.1 „Füllventilset montieren“ auf Seite 6.](#)
- Die Funktion prüfen.

## 3.2 Entsorgung

Produkt und Verpackung in die jeweiligen Materialgruppen (z. B. Papier, Metalle, Kunststoffe oder Nichteisenmetalle) trennen und gemäß der national gültigen Gesetzgebung entsorgen.



**Viega GmbH**

service-technik@viega.at

viega.at

AT • 2022-08 • VPN170039

